

KÄRCHER

取扱説明書

KM100/100 R G



この度はケルヒャー商品をお買いあげいただき誠にありがとうございました。
ご使用前に取扱説明書をよくお読みいただき安全に正しくご使用ください。
お読みになられた後は、本書をすぐに取り出せる場所に保管してください。

KM 100 /100 R G 202502

◆もくじ

固定・ジャッキアップ	3
使用上のご注意	4～8
仕様	9
構造	10
各部名称	11～13
エンジンを動かさずに移動する場合	14
始業前点検	15
使用方法	16～20
メンテナンス	21～34
トラブル対応	35～36
保管方法	37
問い合わせ先	38
ユーザー登録・保証	39
修理	40
補修部品	41

固定・ジャッキアップ



<固定場所>

輸送時は必ず動かないように固定してください。
ダストコンテナをを空にしてください。
本機をベルト若しくはロープで固定してください。
固定場所にチェーンの絵がプリントされています。
タイヤに輪止めをかけてください。



<ジャッキアップ>

水平な場所へ移動してください。
エンジンを停止してください。
ダストコンテナを取外してください。
エンジンを停止してください。
車止めを行ってください。
充て木をしジャッキを掛けてください。
万一の事故防止の為、ウマを併用してください。

使用上のご注意

◎ご使用の前に必ずお読みください。

絵表示について

この取扱説明書と製品への表示では、あなたや他の人々への危害や財産への損害を未然に防止するために、いろいろな絵表示をしています。内容をよく理解してから本文をお読みください。



警告

この表示を無視して、誤った取り扱いをすると、「死亡または重傷を負う可能性が想定される内容」を示しています。



注意

この表示を無視して、誤った取り扱いをすると、「傷害を負う可能性または物的損害のみが発生する可能性が想定される内容」を示しています。



この記号は「してはいけないこと（禁止）」を示します。



この記号は「必ず実行してほしいこと」を示します。



注意

清掃は自己責任において行なうこと

万一洗浄対象物に変色、変形、破損などが生じた場合もしくは正しく操作をせずにケガ等を負った場合、当社では一切の責任を負いません。



ご使用時の警告



子供には触らせないこと

重大事故が生じる場合があります非常に危険です。

改造禁止

火災、感電、けがの原因になります。

ケルヒャー純正部品以外の、機械の性能や機能に適さない部品を使用しないでください。

機能を十分に発揮しない場合が生じ、思わぬ事故のもとになることがあります。

コンテナ上昇時は下に入らないこと

油圧回路が損傷した場合、重大事故が生じる場合があります危険です。

修理はケルヒャーまたはケルヒャー認定技術者が行うこと
個人の修理は事故のもとになるおそれがあります。

飲酒時には絶対に運転しないこと

屋内で使用しないこと

一酸化炭素中毒を生じる場合があります非常に危険です。

危険物や火気のある場所で使用しないこと

火災の原因となります。

汚染された可能性のある場所を洗浄する場合はマスクなどの適切な防護具を身に着けること

汚染物質が飛散し人体に悪影響を生じる場合があります。

燃料の補給に注意すること

燃料がこぼれ、引火する恐れがあります。

周囲に燃料がこぼれている場合は、場所を移動し安全な場所で作業を行ってください。

燃料を切らさないこと

エンジン燃料系統に空気を吸い込み起動できなくなります。

エンジンには無鉛ガソリンを使用すること

異種燃料を使用した場合、エンジンが壊れます。

本体、電源プラグに水をかけないこと

感電する場合があります。

ぬれた手で電源プラグを触らないこと

感電する場合があります。



ご使用時の警告



燃料補給時はエンジン停止すること
引火爆発の原因となります。

エンジン運転中は絶対に本体を水洗いしないこと
エンジン故障の恐れがあります。

バッテリーを短絡させないこと
短絡させた場合、爆発する危険性があります。

バッテリーに水をかけないこと
引火爆発の原因となります。

接続ケーブルは確実に取り付けること
ゆるい場合短絡し、引火爆発の原因となります。

操作パネルに水をかけないこと
スイッチが損傷する原因となります。



バッテリーに関する注意



充電は換気の良い場所でおこなうこと
屋内で充電する場合は換気設備の整った場所でおこなってください。
充電中はバッテリーからガスが発生し引火爆発を生じる恐れがあります。

充電中は火気厳禁！
充電中はバッテリーからガスが発生し、引火爆発を生じる恐れがあります。

バッテリー液の補充を行うこと
バッテリー液が少ない状態で使用した場合バッテリーが爆発する場合があります。
作業前に必ずバッテリー液の確認を行なってください。

バッテリーの形状に注意すること
バッテリーの寿命が近づいてくるとバッテリーの側面が膨らみます。
バッテリーが丸く膨らんだ場合交換してください。

長期保管時は充電すること
1ヶ月以上使用しない場合は毎月1度必ず充電してください。
バッテリーは使用しない状態で保管した場合、約3ヶ月で完全放電してまいります。
完全放電した場合バッテリーの寿命が低下します。



作業に関する注意



車両の周りの安全確認を行うこと

車両付近に他の人や、動物、障害物がないかを確認してください。

シートに重量物を置かないこと

誤動作を生じる場合があります。

スターターモーターを 10 秒以上動かさないこと

エンジンがかからなかった場合は

10 秒以上待ってから再度キースイッチを回してください。

冷間時は直ぐに動かないこと

油圧系統の損傷を招く場合があります。

低温時はエンジン回転を低速で稼動し油温を上昇させてください。

始動時はアクセルを踏まないこと

油圧系統の損傷を招く場合があります。

急激なアクセル操作をしないこと

アクセルペダルはゆっくり踏み込んでください。

制動はブレーキを必ず使用すること

アクセルペダルを離しても停止しません。

車両を停止する場合はブレーキ操作を必ず行い停止してください。

急激なハンドル操作を行わないこと

転落の危険があります。

傾斜地は低速で移動すること

ブレーキの利きが低下する場合があります。

50 mm以上の段差を超えないこと

走行系統を損傷する場合があります。

ひも状のゴミは事前に取り除くこと

ブラシを損傷する場合があります。

停止したまま同じ場所を清掃しないこと

床面が損傷する場合があります。



作業に関する注意



高圧洗浄は行わないこと
稼動部が損傷する場合があります。

エンジン運転中は絶対に本体を水洗いしないこと
エンジンが損傷する恐れがあります。

メンテナンスの際は防塵マスクを装着すること
ダストフィルターの交換・ブラシの交換の際は粉塵対策を行い作業を行ってください。

ダストフィルターは水洗い禁止
フィルターが壊れます。

氷点下で使用される場合
暖気運転を必ずおこなってください。

1 か月以上使用しない場合は燃料を抜くこと
約1か月でガソリンは変質します。

エンジンオイルは定期的に交換すること
初回 20 時間 事後 100 時間毎に交換してください。

エンジン点火プラグ・エアフィルターは定期的に交換すること
100 時間毎に交換してください。

油圧オイルは定期的に交換すること
1 年毎に交換してください。



雨天時は使用しないこと
電装系統に悪影響が生じます。

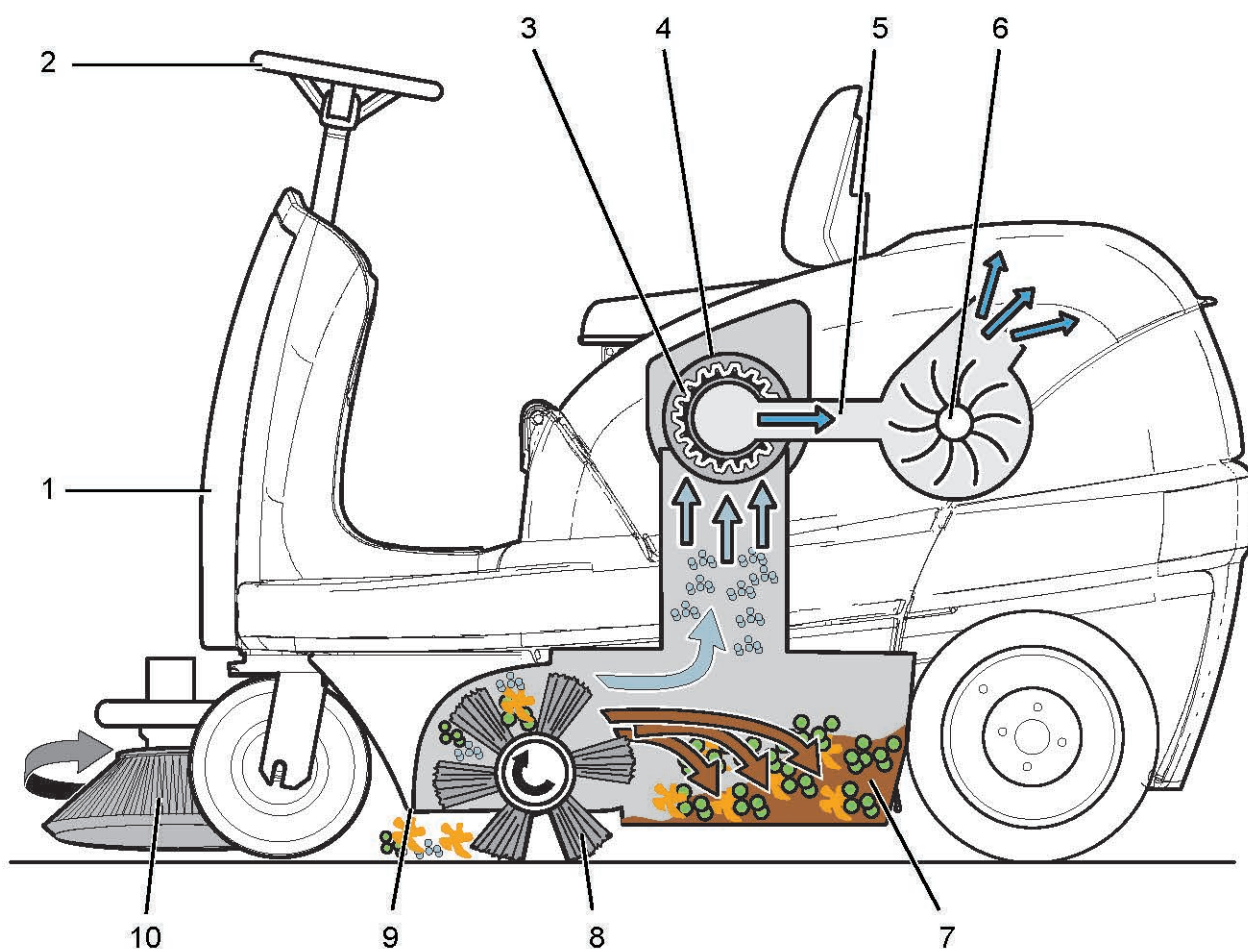
使用しない場合はシートで覆うこと
電装・エンジン・油圧系統に悪影響が生じます。

劣化ガソリンは使用しないこと
エンジンを損傷します。

仕様

エンジンタイプ	ホンダ GX270
燃料	無鉛ガソリン
燃料タンク容量	6.1L (定格消費量: 2.4L/h)
回転速度	2500rpm
プラグ NGK	BPR6ES
エンジンオイル	1.1 L
清掃能力	
サイドブラシ未使用	5680m ² /h
サイドブラシ1使用	8000m ² /h
サイドブラシ2使用	10320m ² /h
清掃幅	
サイドブラシ未使用	710mm
サイドブラシ1使用	1000mm
サイドブラシ2使用	1290mm
回収タンク	100L
長さ×幅×高さ	2006 × 1005 × 1343mm
本体質量	300Kg
作業可能温度	-5 ~ 40°C
作業可能湿度	20 ~ 90%
登坂能力	18%
騒音値	79 dB (A)
前輪	4.00-4 6bar
後輪	4.00-8 4.5bar

構造



基本構造

サイドブラシで中央へ寄せられたゴミをメインブラシの回転によりコンテナに集めます。ゴミコンテナ容量の80～90%を使えば効果的な清掃がおこなえます。メインブラシにより巻き上げられた粉塵はタービンによりフィルターで集塵され作業環境悪化防止に役立ちます。

1. フロントカバー
2. ハンドル
3. フィルター
4. フィルターシェイカー
5. タービンダクトスリーブ
6. タービン
7. ダストコンテナ
8. メインブラシ
9. フラップ
10. サイドブラシ

*仕様変更により商品の形状と図が一致しない場合があります。

各部名称



*カバーの色は グレーです。

- | | |
|--------------------|-------------|
| 1. シート (シートスイッチ付き) | 7. ダストフラップ |
| 2. ボンベ固定具 | 8. 操舵輪 |
| 3. 駆動輪 | 9. サイドブラシ |
| 4. ダストコンテナ | 10. ガード |
| 5. フラップペダル | 11. フロントカバー |
| 6. ブラシ駆動部 カバー | 12. ハンドル |



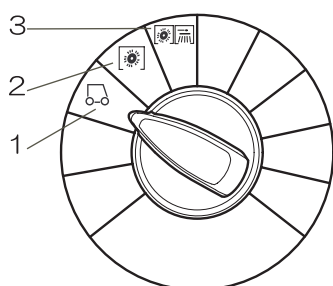
*カバーの色は グレーです。

1. ハンドル
2. 操作パネル
3. アクセルペダル
4. サイドブラシ
5. ダストコンテナ
6. 後輪
7. 後部カバー
8. ボンネット
9. シート (シートスイッチ付き)

操作パネル



- 1 作動時間カウンタ
- 2 フィルターチリ落しスイッチ
- 3 ホーンスイッチ
- 4 キースイッチ
- 5 プログラムスイッチ



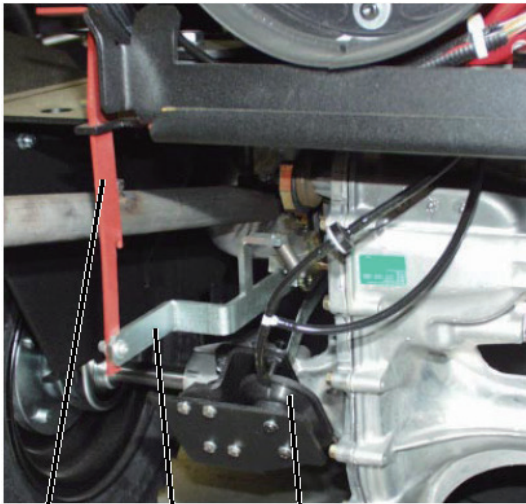
- 1 ドライブモード
機械を移動することができます。
- 2 メインブラシモード
メインブラシが下降し、回転します。
- 3 サイドブラシモード
サイドブラシ、メインブラシが下降し回転します。

エンジンを動かさずに移動

エンジンを動かさない状態で移動する場合
手動切替レバーの操作をおこなった後手押しで移動することができます。



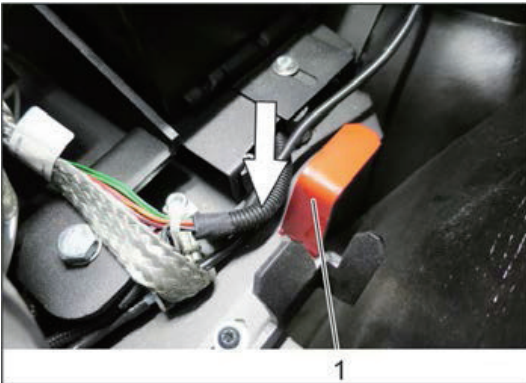
手動で押す場合
6 km / h以下でゆっくりと移動すること
手動モードでエンジンを動かさないこと
トランスミッションが壊れます。
手押し移動時は二人作業を行なうこと
坂道を手押し移動する際は十分に安全に注意してください。



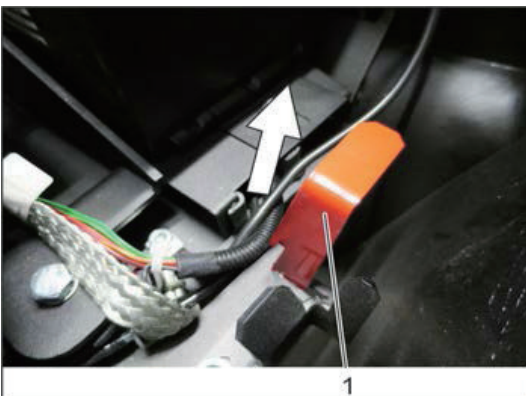
ボンネットを開けてください。
<図は後部カバーも取り外した状態>

1. 手動切り替えレバー
2. リンク
3. ブレーキ用 ダイヤフラム

1 2 3



<手押し移動>
パーキングブレーキを強制解除します。
エンジンを停止します。
手動切り替えレバー ①を確認してください。



手動切り替えレバー ① を持ち上げ固定してください。

異動後は必ずレバーを基の jy9 対応に戻してください。
移動モードで走行した場合ブレーキが作動しません

始業前点検

一般的なご注意

本体は平らな平面に置いてください。
本機から離れる際には必ずエンジンを切り、イグニションキーを取外してください。

始業前点検

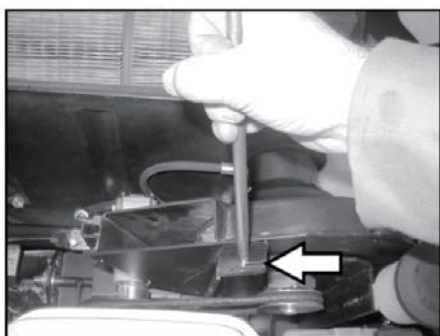
燃料タンクに燃料が有ることを確認してください。
シートの位置を合わせてください。
エンジンオイルの量を点検してください。
エンジン点火プラグの点検をしてください。
メインブラシを点検してください。
ゴミコンテナを空にしてください。
タイヤの空気圧を点検してください。
油圧オイルを点検してください。
サイドブラシを点検してください。
暖気運転を必ず行ってください。



メンテナンス作業を参照すること
点検中に見つかった問題点は直ちに修復してください。



<ボンネット>
カバーを後方へ持ち上げてください。
ボンネットロッドを固定具から取外します。

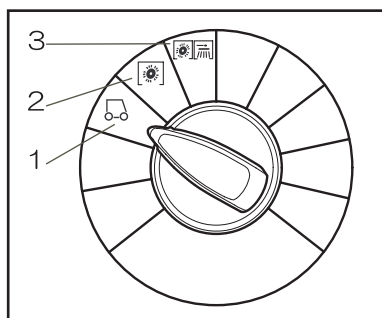


ボンネットロッドをブローアー部位にある固定場所に
差し込んでください。

使用方法

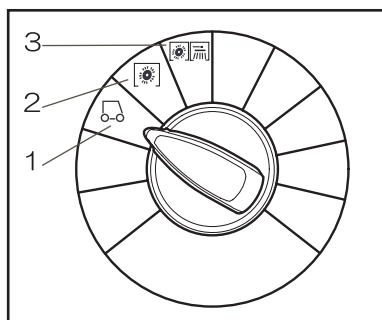
- シートの前後位置を調整してください。
シートには着座スイッチが組み込まれているため適切なポジションに調整する必要があります。
万一乗員が稼動中にシートから離れた場合 緊急停止します。

清掃モードの選択



- 1 ドライブモード
機械を移動することができます。
- 2 メインブラシモード
メインブラシが下降し、回転します。
- 3 サイドブラシモード
サイドブラシ、メインブラシが下降し回転します。

エンジンの始動



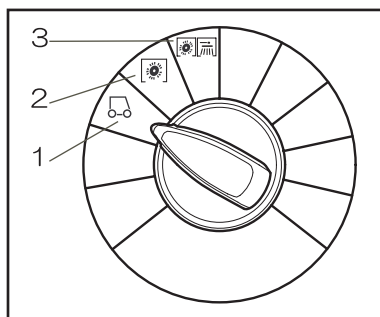
清掃モード選択ノブを ① のドライブモードに合わせてください。



イグニションスイッチを“1”の位置に回しエンジンをかけてください。

<注意>
スターターモーターを 10 秒以上動かさないでください。

移動方法



清掃モード選択ノブを①のドライブモードに合わせてください。



<前進>

ペダル前方をゆっくりと踏んでください。

障害物の上を走行する場合

50 mmまでの高さの障害物。

前進しながらゆっくりと走行します。

50 mm以上の高さの障害物

障害物の上を走行しないようにしてください。



<後退>

ペダル後方をゆっくりと踏んでください。

走行スピードはペダルの踏込量で調節します。

走行ペダルの操作はゆっくり行ってください。

傾斜がある場所ではスピードを落としゆっくり走行してください。

ペダルから足を離すとブレーキがかかります。

<注意>

前進から後進へ変更する場合は完全に停止させた後行ってください。

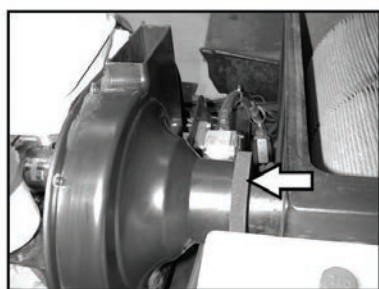
完全停止せずに操作を行うと油圧システムが壊れます。

清掃作業



注意

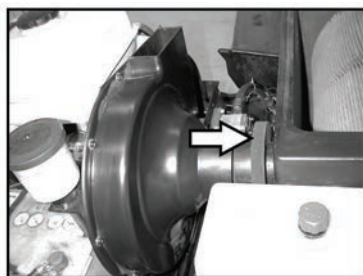
梱包用テープ、針金あるいは類似のものは清掃しないでください。
ブラシを損傷する場合があります。
清掃時には本体付近に他の人や、動物、障害物がないかを確認してください。



乾いた床を清掃する場合
本体カバーを開けてください。
シーリングキャップを吸引タービンの方向に動かしてください。
※バキュームキット付き仕様でシーリングキャップが
1～2枚の場合



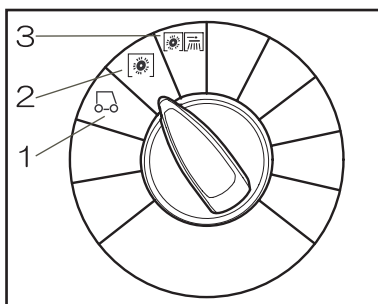
座席横にあるカバーを閉じてください。
※バキュームキット付き仕様の場合カバーはございません。



湿った / 濡れた床を清掃する場合
路面が著しく濡れている場合
シーリングキャップをフィルターボックスの方向に動かしてください。
※バキュームキット付き仕様でシーリングキャップが
1～2枚の場合



路面が若干濡れている場合
座席横にあるカバーを開けてください。
※バキュームキット付き仕様の場合カバーはございません。



清掃モード選択ノブを「2」のメインブラシモードに合わせてください。



前進ペダルを踏んで清掃を始めてください。



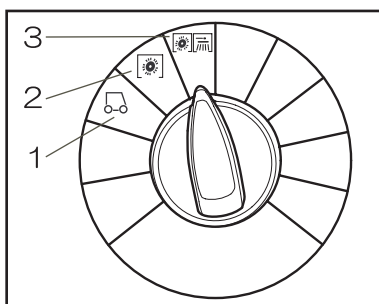
大きなゴミがある際にはフラップ昇降ペダルを踏みフラップを上げてください。



フラップを上げた状態で大きなゴミを掃き取ります。



通常はフラップを下ろした状態で清掃してください。
ペダルを踏んだままで作業をしないでください。ゴミを取ることができません。



壁際などの隅を清掃する際には、ノブを「3」のサイドブラシモードに合わせてください。



サイドブラシを隅に合わせて機械を前進させてください。

フィルターのちり落とし



粉塵などの細かなごみを回収した場合は、フィルターのちり落としを行なってください。

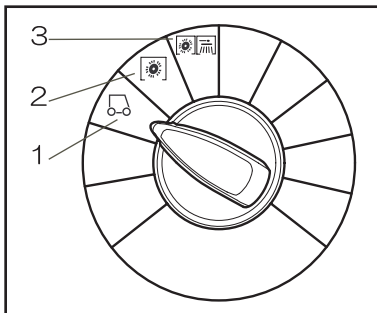
フィルター清掃ボタンを押すと約 15 秒間フィルターのちり落としを行います。



注意

フィルターのちり落としを行っている間は、絶対に本体にカバーを開けないでください。

停止方法



清掃モード選択ノブを①のドライブモードに合わせてください。

メインブラシ、サイドブラシが上昇します。



エンジンを止めてください。



注意

エンジン停止には 3-4 秒かかります。この間エンジン付近は絶対に手を入れないでください。

ダストコンテナ



フィルターの埃を取った後ダストコンテナを開け上に持ち上げて留め具を外してください。

ダストコンテナを引き出し空にしてください。空にしたら、再度ダストコンテナを本体に戻し動かないように固定してください。

反対側のダストコンテナも同様に空にしてください。

メンテナンス

●お手入れ

※バッテリー接続プラグを外した状態で行ってください。

※フィルターは1時間毎にエンジンを停止してチリ落としを行なってください。

作業終了後は必ずチリ落としを行なってください。

※本体の汚れ、バッテリーの汚れは、ぬるま湯か中性洗剤に浸した柔らかい布を固くしぼり拭き取ってください。

※ガソリン、シンナー、ベンジン、掃除用、殺虫用、整髪スプレーなどをかけないでください。破損、変質、変色の原因となります。

●保管

※保管前に必ずお手入れをしてください。

※必ず屋内のホコリのかからない場所に保管してください。

●メンテナンススケジュール

毎日 / 8時間毎

バッテリー液の量

エンジンオイルの確認

1週毎 / 25時間毎

ストラップの状態 キズ、脱落、割れの確認

油圧オイルの量の確認

1ヶ月毎 / 40時間毎

フィルターの状態

メインブラシ、 サイドブラシの状態

初回エンジンオイルの交換

半年毎 / 100時間毎

Vベルトの状態、テンション

チェーンの状態、テンション

点火プラグの交換

エンジンオイルの交換

1年毎 / 500時間毎

フィルターの交換

油圧オイルの交換

本機を平坦な場所に移動してください。
エンジンは必ず停止させてください。
イグニッションキーを外してください。

内部の清掃

マスクやゴーグルをして作業をしてください。

外部の清掃

強い洗剤を使用しないでください。

使用時間メーター

メンテナンスの時期については使用時間メーターを参考にしてください。

毎日のメンテナンス

エンジンオイルの量を点検してください。
作業制御装置が作動しているか点検してください。
サイドブラシとローラーについて磨耗やひも等の絡みつけないか点検してください。
タイヤの空気圧を点検してください。（前 6Kg、後 6Kg）

毎週のメンテナンス

油圧オイルのレベル、ホースに漏れがないか点検してください。
フィルターを点検してください（使用量の多い場合は頻繁に行なってください）。
ワイヤーケーブルと可動部品が可動可能か点検してください。

50時間毎のメンテナンス

仕様を参考にエンジンオイルの交換をしてください。
シートスイッチを点検してください。
ベルトの磨耗や切れの点検をしてください。
ワイヤーケーブルと可動部品が可動可能か点検ください。
シール部分に磨耗がないか点検してください。
タイヤの空気圧を点検してください。
バッテリー液の比重 / 量を点検してください。



メンテナンスや修理は熟練した技術者が行なってください。
修理の際は業務用製品コールセンターへご連絡ください。

安全上のご注意

本機を平面に置いてください。
イグニッションキーを外してください。
エンジンを停止させてからメンテナンスを行ってください。

バッテリーの安全について

充電器の取り扱い説明書を良く読んでください。
バッテリーの取扱いは熟練者の元で十分に注意して行ってください。
作業時には保護メガネ、作業用手袋および作業服を着用してください。
取扱説明書の事故を防ぐ為の説明や関連法規、規定を確認してください。

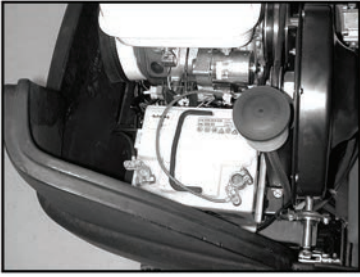
火災や爆発を防ぐ為に

作業中はタバコを吸わないでください。
火気、燃えかすやスパークをバッテリーに近づけないでください。
バッテリーの端子には常に電流が流れていますので、バッテリーの上に物や工具を置かないでください。
充電する場合には、爆発しやすい水素ガスが発生しますので、換気のいい場所で作業を行ってください。

バッテリー液によるやけどを防ぐ為に

万が一、バッテリー液が目に入ったり皮膚についたりした場合には、大量の水で洗い流してください。直ぐに医師の指示を受けてください。
バッテリー液の付いた衣服を洗ってください。

バッテリーの取り付け



バッテリーをホルダーに取り付けてください。
バッテリーの下部を留め具で留めてください。
プラス端子のケーブルを取り付けてください。
マイナス端子のケーブルを取り付けてください。



端子用のグリスでバッテリー端子の腐食を防止してください。

バッテリーの充電



バッテリーの取扱は常に注意を払って行ってください。
バッテリーの充電はできるだけ小さい電流で行ってください。
充電器の取扱説明書をよく読んで使用してください。

バッテリーを外し、プラス端子のケーブルをプラス端子に取り付けてください。
マイナス端子のケーブルをマイナス端子に取り付けてください。
電源プラグを入れ、充電器のスイッチを入れてください。

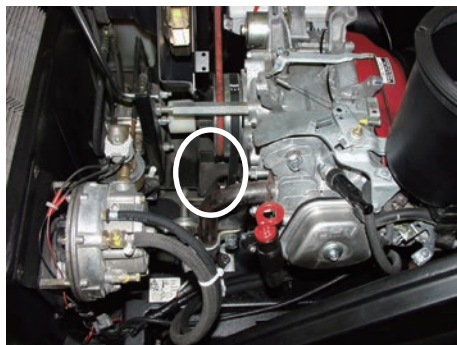
バッテリー液の点検と補充



各セルのバッテリー液のレベルを定期的に確認してください。

保水プラグを全て外してください。
バッテリー液が規定値より少ない場合は補充してください。
バッテリーを充電してください。
再度バッテリー液を確認し、少ない場合は補充してください。
バッテリーの保水プラグを元に戻し外観が汚れている場合はきれいにしてください。

エンジンのメンテナンス



オイルレベルを確認してください。
オイルを布か何かで一度拭取り再度差し込んでから
引き抜いてください。

オイルは常にゲージの上面位置まで来るようにしてく
ださい。

オイルレベルが MIN より下の場合にはオイルを補充
してください。



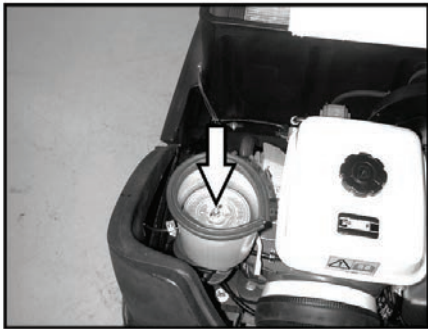
補充する際には
オイルゲージを抜きオイルを少しずつ入れてください。
オイルは品番 6.288-051 (SAE15W40) 若しく
はホンダ純正オイルをご使用ください。
キャップを閉め、約 5 分置いた後、再度オイルレベル
を確認してください。

エンジンオイルの交換



オイルレベルゲージを引き抜いてください。
専用ポンプ (6.491-538) でオイルを吸引してくだ
さい。
タンクが空になった後エンジンオイルを補給し約 5 分
置いた後、再度オイルレベルを確認してください。

エアクリーナの点検

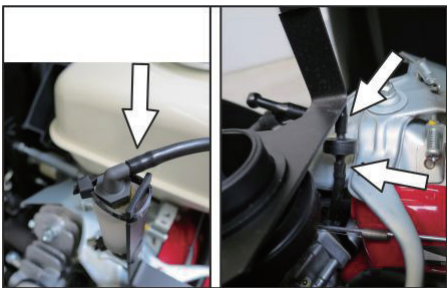


フィルターの蝶ナットを取外してください。
フィルターを取り外してください。



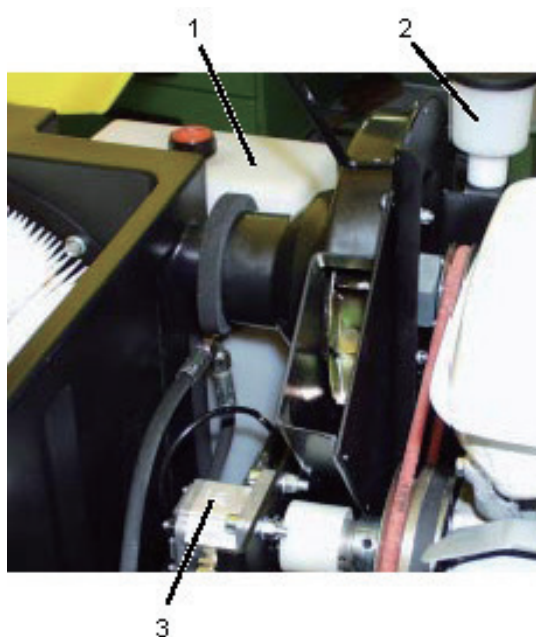
古いフィルターカートリッジを取り出してください。
新しいフィルターを取り付けてください。
カバーの蝶ナットを留めてください。

点火プラグの清掃と交換



ボンネットを開け、点火プラグのコンネクターを取り外してください。
点火プラグを緩め取り外し、新しい点火プラグを取り付けコンネクターで留めてください。

油圧オイルの点検



- 1 油圧オイルタンク
- 2 油圧トランスミッション用タンク
- 3 油圧ポンプ

トランスミッションオイルの点検

油圧オイルタンク ① の量を確認してください。
作動中は Min ~ Max レベルにあることを確認を
してください。

油圧オイルが汚れている場合は交換を行ってくだ
さい。

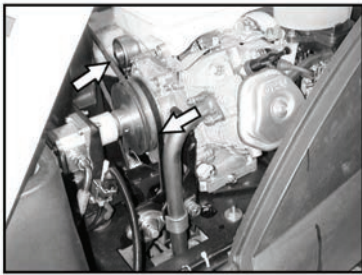
油圧オイルは使用頻度に関わらず、1 年毎の交換
を推奨いたします。

トランスミッションオイルの点検

※暖気運転後にオイル量を確認して下さい。
減っている場合は補充を行ってください。

リザーバーキャップを外してください。
油圧オイルが減っている場合は補充を行ってください。
オイルは SAE10W60 をご使用 ください。
リザーバーを閉じてください。

V ベルトの点検と調整

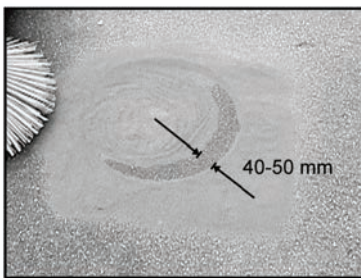


イグニションスイッチを切り、鍵を外してください。
本体カバーを開けてください。
回転ベルト、V ベルトに磨耗や破損がないか点検してください。



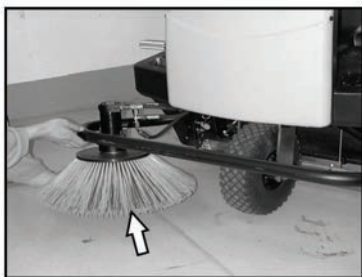
エンジン停止には 3-4 秒かかります。
その間に作業を始めないでください。

サイドブラシの点検



サイドブラシを上げて本機を平らでホコリが均一に付いている場所に移動してください。
サイドブラシを下げて回転させてください。
サイドブラシを上げ本機を後退させてください。
ブラシの回転跡を確認し作業幅が 40-50 mmか確認してください。

サイドブラシの交換、取り付け



ブラシ固定ネジを外して古いサイドブラシを取り外してください。
新しいサイドブラシを取り付けてネジを締めてください。

サイドブラシを上げ、テープやひも等が絡まっていたら、取り除いてください。

メインブラシの点検

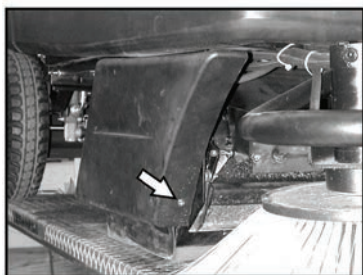


本体を平らな場所に置き、固定させてください。
メインブラシを上げた後、イグニションスイッチを切り鍵を
取り外してください。
ゴミコンテナを取り外してください。
ブラシに絡まったテープや紐等を取り除いてください。

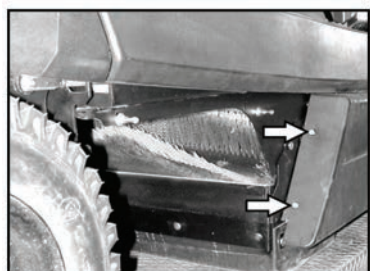
メインブラシの交換、取り付け

ブラシの磨耗により掃能力が低下している際には、ローラーを交換する必要があります。

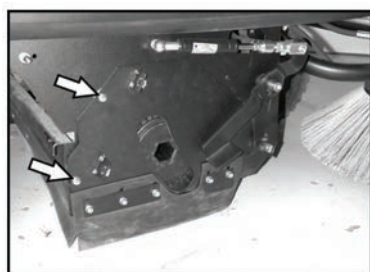
その際には、メインブラシを平らな場所に置き固定させてください。
ゴミコンテナを取り外してください。



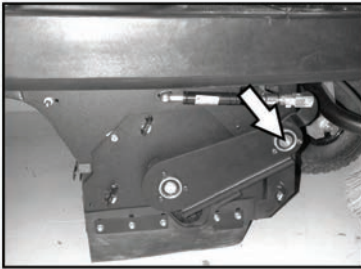
右側のパネルの前方にあるネジを外してください。



右側のパネルの後方にあるネジを外してください。



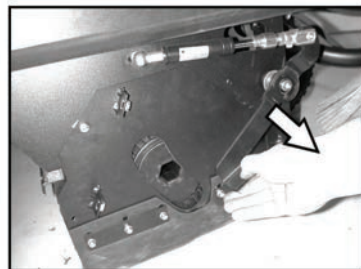
その他のネジを外してください。



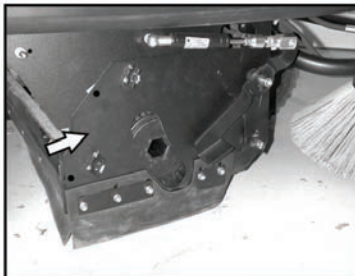
メインブラシのブラケット部のネジを外してください。



メインブラシのブラケットを外してください。



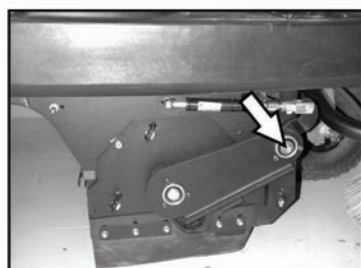
釣り棒を外してください。



カバーを外し、メインブラシを取り出してください。



メンテナンス後
メインブラシを元の位置に取り付けてください。
この際ブラシの位置・向きをきちんと確認してください。

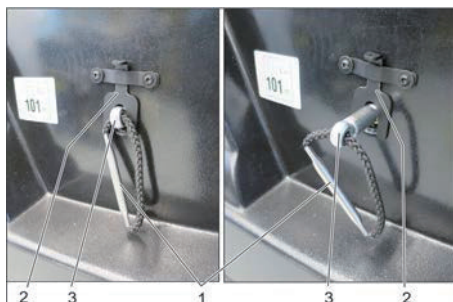


取り外したネジを再度留めてください。
全てのネジを留めた後、ゴミコンテナを取り付けてください。

ダストフィルターの交換

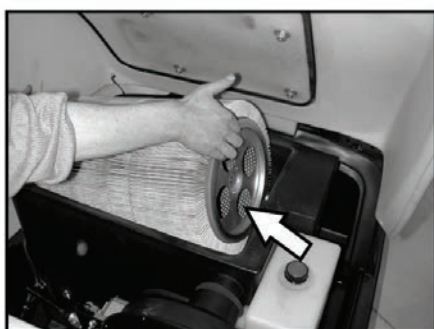


フィルターの交換作業の際には必ず防塵マスク等をつけて作業をしてください。



本体カバーを開けてください。
ロックを上引き上げ解除してください。
ハンドルをロックするまで引っ張ってください。
フィルターを取り出してください。

- 1 フィルターホルダー
- 2 ロック
- 3 ハンドル



フィルターを取り出してください。
フィルターの左右の向きに注意してください。

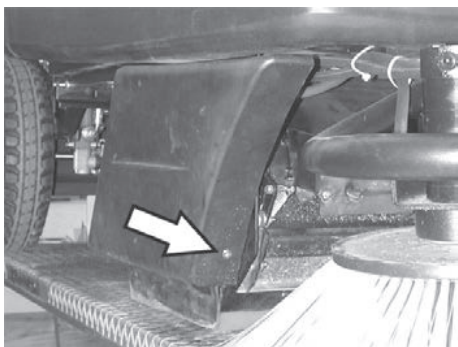
新しいフィルターを装着してください。
ハンドルを基の状態に戻してください。
フィルタースイッチを押し作動状態を確認してください。

フィルターボックスシールの交換

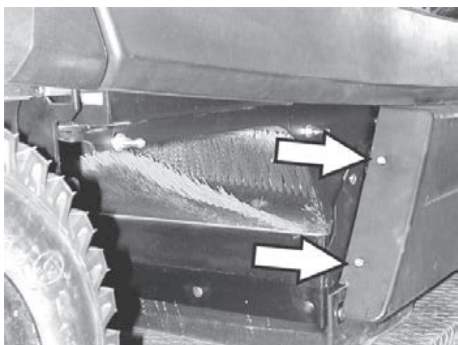


フィルターボックスのシールを交換する場合
本体カバーの溝から取り外し新しい物と交換を行ってください。

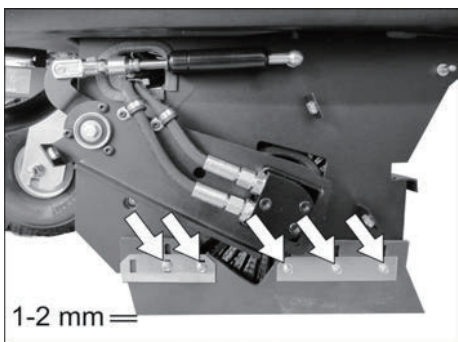
ストラップ



水平な場所に移動してください。
イグニションキーを外してください。
ダストコンテナを取外してください。
パネルの両側のネジを外してください。

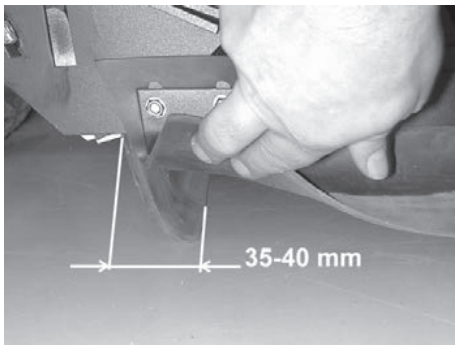


パネルの後方のネジを外してください。
サイドパネルを取外してください。

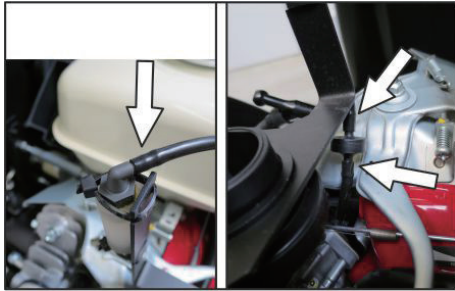


＜サイドストラップ＞
ストラップの留め具を緩め床面から 2 mm に調整を行ってください。

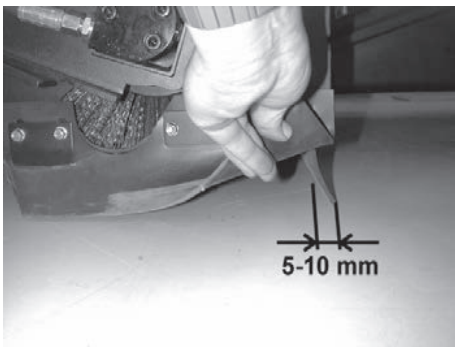
摩耗し調整ができない場合は
固定プレートを取り外し新しいストラップと交換を行ってください。



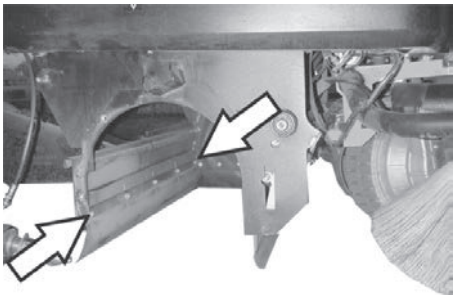
＜前方ストラップ＞
ストラップの折れ曲がり方が後方へ 35 ～ 40 mm に調整を行ってください。



摩耗している場合は
固定プレートを取り外し新しいストラップと交換を行ってください。

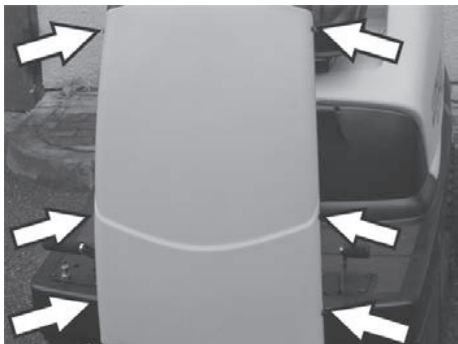


＜後部ストラップ＞
ストラップの高さが地面から 5 ～ 10 mm に調整を行ってください。

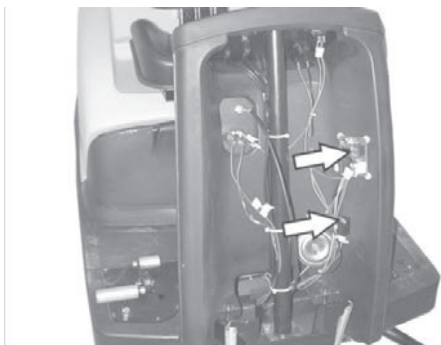


摩耗している場合は
固定プレートを取り外し新しいストラップと交換を行ってください。

ヒューズの交換



カバー両側のネジを外してください。



切れたヒューズを取り外し新しいヒューズを取り付けてください。
ヒューズ容量は同じものをご使用ください。

トラブル対応

症状	確認事項
エンジンがかからない	燃料があるか確認、補充 燃料コックを確認、開く 燃料フィルターを確認、清掃 エンジンオイル量を確認、交換 エアフィルターを確認、交換 デコンプを作動してかけてみる (D) キャブレターを確認、調整 (B、LPG) シートスイッチを確認、交換 電磁ブレーキ (Y2) を確認 エンジンオイルレベルスイッチ (S4) を確認、交換 ヒューズF1～F3を確認、交換 バッテリー電圧を確認、充電 キースイッチ (S1) を確認、交換 スターターモーター (M1) を確認、交換
エンジンがかかるが動かない	手動レバーを確認、作業モードに変更 アクセルリンクを確認、調整 トランスミッション駆動ベルトを確認、交換
ブレーキが解除できない	バキュームホースを確認、交換 電磁バルブ (Y1) を確認、交換 ブレーキ用ダイヤフラムを確認、交換
エンジンを止めてもブレーキが利かない	ブレーキを確認、調整
ブラシがゆっくり動くが下がらない	バキュームホースを確認、交換 ブラシ用ダイヤフラムを確認、交換 逆止弁を確認、交換 電磁バルブを確認、交換 油圧オイルの量を確認、補給、交換 油圧ホースを確認、交換 圧力バルブ (DBV) を確認、交換 ブラシコントロールユニットを確認、交換 油圧ポンプを確認、交換

症状	確認事項
メインブラシ、 サイドブラシが動かない	油圧モーターを確認、交換
掃除が悪い	メインブラシを確認、磨耗している場合は交換 ひも状のゴミが絡まっている場合は取り除く 昇降シリンダーを確認、交換 ブラシアームの動きがスムーズか確認、OH
ほこりが舞う	乾湿切替フラップの位置を確認 タービンダクトのスリーブを確認 タービン駆動ベルトを確認 フィルターシールを確認 フィルターシェイカー（2個）の状態を確認 フィルターを確認 フィルターモーター（M2）を確認 ヒューズ（F 1）を確認

保管方法

一定期間使用しない場合は、次の内容に注意してください。
バッテリーのマイナス端子から接続線を取外してください。
バッテリーは2か月毎に充電してください。
本機を水平なところに保管してください。
ブラシを保護する為にブラシを上げてください。
イグニッションキーを外してください。
本機が転がらないように固定してください。
エンジンの燃料コックを閉めてください。
エンジンオイルの交換を定期的に行ってください。
本機の内部および外部を清掃してください。
湿った場所では保管しないでください。

お問い合わせ先

<業務用製品コールセンター>

業務用製品の故障、修理についてのお問い合わせは、ケルヒャー業務用製品コールセンターへご連絡ください。


受付時間：月～金 AM9：00～PM5：00
(祝祭日、当社休日を除く)

TEL：045-777-7410

FAX：045-438-1320

ユーザー登録・保証

ユーザー登録をお願い致します。ケルヒャー ジャパン株式会社では、十分なアフターサービスを提供するために、当社業務用製品をご購入いただいたお客様にユーザー登録をお願いしております。



＜ユーザー登録をいただいたお客さま限定＞
ご購入日から1年間の保証期間を
ご購入から2年間に延長いたします。

そのほか、お得なキャンペーンや新製品のご案内をお送りします。ぜひご登録ください。

＜ユーザー登録方法＞

ケルヒャー ジャパン株式会社のウェブサイトからご登録ください。

サービス - 業務用製品ユーザー登録

- ご購入から30日以内にご登録ください。
- ご登録には製品名とシリアルナンバー（製造番号）が必要です。
2台以上ご購入いただいた場合も1台ずつご登録ください。
- S/N：xxxxxxの数字がシリアル番号です。

＜保証＞

保証規定については、同梱の保証書をご確認ください。

弊社 Web サイトで最新の情報を入手頂き、お問い合わせください。

＜お問い合わせ先＞

ケルヒャー ジャパン株式会社 業務用製品コールセンター

TEL：045-777-7410

登録情報について

お客様にご登録いただいた個人情報は第三者に提供することはありません。

尚、ユーザー登録情報は、保証期間内のサービス活動及びその後の安全点検活動のために利用させていただく場合がございますので、ご了承ください。

当社の個人情報保護の取り組みについては、ケルヒャー ジャパン株式会社のウェブサイトでご覧いただけます。

修理

修理のご用命は弊社ホームページをご覧ください、
申し込みフォームからご依頼ください。

https://www.kaercher.com/jp/service/support_pro/repair_menu.html

この取扱説明書の製品は、「中・大型機」になります。
弊社支店への持ち込み修理と出張修理サービスが対象です。
※修理費用については予告なしに変更する事があります

お電話での修理のお問い合わせは
業務用製品コールセンター（修理受付）
受付時間 9：00～17：00
月曜日～金曜日（祝日、当社休日を除く）

TEL：045-777-7410

補修部品

