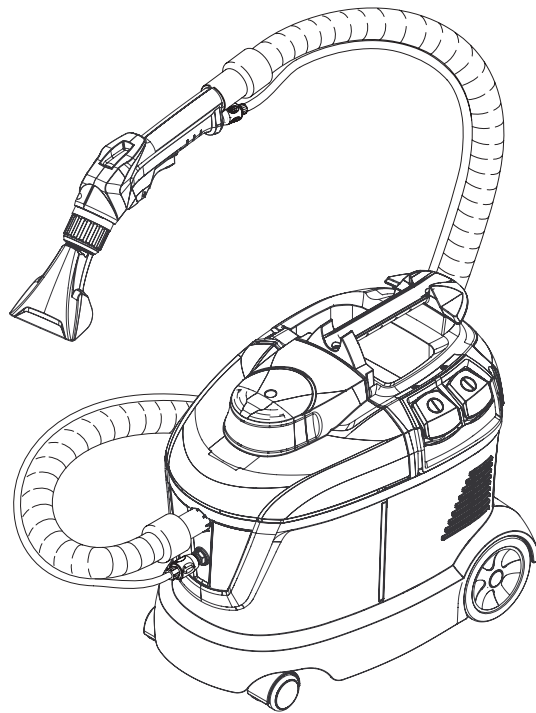


KÄRCHER

ケルヒャー 業務用 カーペットリンス クリーナー Puzzi 8/1 C 取扱説明書



この度は、ケルヒャー商品をお買い上げいただき誠にありがとうございました。
ご使用前に取扱説明書をよくお読みいただき、正しく安全にご使用ください。
お読みになられた後は、本書をすぐに取り出せる場所に保管してください。

*この商品は組み立てが必要です。

Puzzi 8/1 C アンスラサイト 202209
5.965-259.0

目次

1	安全上の注意	3～7
2	各部名称	8～9
3	仕様及び標準装備品	10
4	ご使用前の点検	11
5	組み立て	12
6	基本操作	13
7	洗浄剤	14
8	メンテナンス	15
9	トラブル対応	16
10	お手入れ及び保管	17
11	修理	18
12	ユーザー登録・保証	19
13	補修部品	20

1 使用上のご注意

◎ご使用前に必ずお読みください。

絵表示について

この取扱説明書と製品への表示では、あなたや他の人々への危害や財産への損害を未然に防止するために、いろいろな絵表示をしています。内容をよく理解してから本文をお読みください。



警告

この表示を無視して、誤った取り扱いをすると、「死亡または重傷を負う可能性が想定される内容」を示しています。



注意

この表示を無視して、誤った取り扱いをすると、「傷を負う可能性または物的損害のみが発生する可能性が想定される内容」を示しています。



この記号は「してはいけないこと（禁止）」を示します。



この記号は「必ず実行してほしいこと」を示します。



注意

取扱説明書をよくお読みください。
そして、以下の安全手順に特に注意を払ってください。
取扱説明書に記載されている情報と、法規安全と事故防止の規制を遵守する必要があります。



ご使用時の警告

吸引するものを確認すること
火災・爆発・疾患の原因となります。



火気のある物を吸引しないこと
高温の粉塵・塊は吸引しないこと
危険物を吸引しないこと

使用環境について留意すること
火災・爆発・疾患の原因となります。



汚染された場所を洗浄する場合はマスク等適切な防護具を身に着けること
引火性ガスの発生する場所で使用しないこと
高温・多湿の場所で使用しないこと

そのほか



異常・故障時は直ちに使用を中止すること
発熱・発火・感電の恐れがあります
電源コードを触ると動いたり停止したりする場合
本体が割れたり、ひびが生じた場合
異常な音がした場合
異常なおいがした場合
本体が異常に熱い場合
直ちに電源プラグを抜きサービスフロントへ修理を依頼してください。
ゴミを捨てる時はスイッチを切り電源プラグをコンセントから抜くこと



電気に関する警告

電源プラグやコードは正しく使用すること
火災・感電・ショートの原因となります。



電源プラグ・コードを傷つけ・加工・無理な曲げ・引っ張り・潰したりしないこと
たこ足タコあし配線はしないこと
ゆるみのあるコンセントは使用しないこと
ドラム型延長コードを使用する場合は全て引き出して使用すること
ぬれた手で電源プラグの抜き差しはしないこと
電源プラグに水をかけないこと
スイッチに水をかめないこと
子供には触らせないこと
改造禁止
スイッチを入れた状態で機械から離れないこと作業終了ご時はスイッチを切ること



交流100V 定格15Aのコンセントを単独で使用する
電源プラグを抜く場合はコードを持たずに電源プラグを持って抜くこと
電源プラグのホコリなどを定期的に取り除くこと
電源プラグの形状が変形している場合は使用しないこと
電源プラグは根元まで確実に差し込むこと
延長コードは15Aの規格品を必ず使用すること



ご使用時の注意

正しい使い方をすること

吸引しない・ほこりが噴出・汚水が噴出する原因となります。



破れたホースは使用しないこと

アクセサリは純正部品を使用すること

オイルを含む汚水を吸引する場合は定期的にタンクの汚水を捨てること

フィルターを正しく使用すること

吸引しない・汚水が噴出する原因となります。



フィルターは必ず取り付けて使用すること

純正フィルターを使用すること

吸引するゴミに適合したフィルターを使用すること

壊れたフィルターは使用しないこと

大きなゴミは事前に取り除くこと

大きなゴミはノズル詰まりの原因になります。



ご使用時の注意

そのほか



火気に近づけないこと

本体の変形によりショートし感電・発火の原因となります。

排気口を塞がないこと

本体が加熱により変形し発火の原因となります。

落下させたり過度な衝撃を加えないこと

タンクが割れる場合があります。

ホースをもって本体をぶら下さないこと

ホースが切れる場合があります。

排気口から出る風を長時間体に当てないこと

低温やけどをする場合があります。

電源コードは本体側から巻き取ること

ケーブルの損傷を防止することができます。

発泡洗浄剤は使用しないこと

底部から噴き出ます。

スイッチを入れた状態で5分以上放置しないこと

ポンプが過熱損傷します。

汚水タンクが満水になる前に定期的に汚水を捨てること

汚水タンクが満水の状態で使用を続けた場合、汚水が機械下部から噴出し床などを汚す場合があります。

凍結する場所に保管しないこと



日本国内専用

修理はケルヒャーまたはケルヒャー認定技術者が行うこと

純正部品・アクセサリーを使用すること

純正洗浄剤を使用すること

水平な場所でしようすること

アクセサリーはしっかり接続すること

汚水が漏れ床を汚染する場合があります。

汚水は既定の場所で排水すること

規定の汚水処理能力のある排水設備で捨ててください。

洗浄対象物の特性を理解すること

縮み、色あせ、変形を生じる場合があります。

必ずテストをおこなってください。

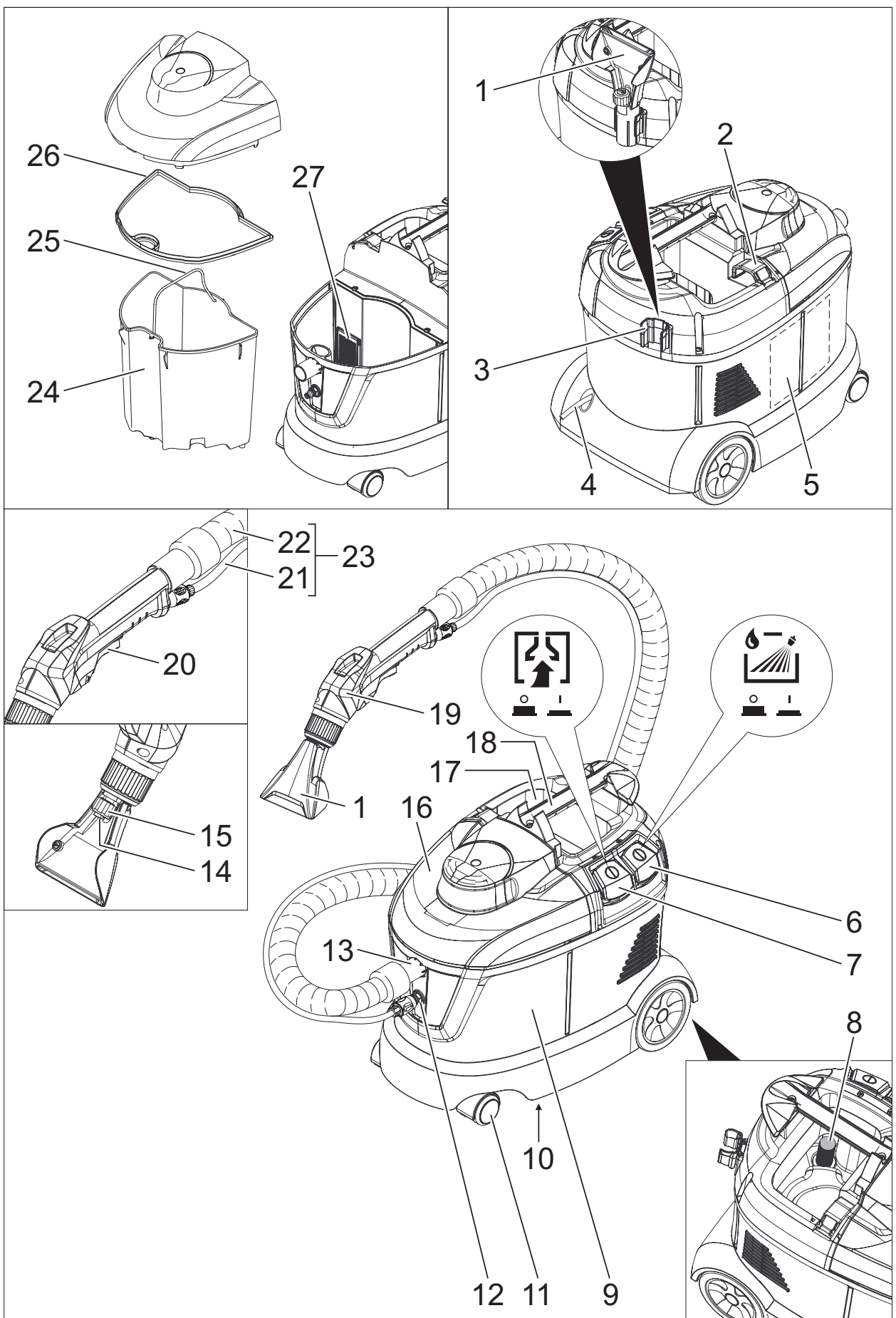
作業終了後はタンクとアクセサリーをすすぐこと

悪臭の発生を抑制することができます。

汚水タンクが満水になる前に定期的に汚水を捨てること

汚水タンクが満水の状態で使用を続けた場合、汚水が機械下部から噴出し床などを汚す場合があります。

2 各部名称



-
- 1 ハンドノズル
 - 2 ケーブルホルダー
 - 3 アクセサリーホルダー
 - 4 電源コード
 - 5 クイックマニュアル
 - 6 洗浄水スイッチ
 - 7 吸引スイッチ
 - 8 洗浄水タンクフィルター
 - 9 本体
 - 10 銘板
 - 11 キャスター
 - 12 洗浄水ホース接続口
 - 13 サクションホース接続口
 - 14 ノズル
 - 15 ジョイント
 - 16 カバー
 - 17 洗浄水タンク（8L）
 - 18 本体持ち手（持ち運び用）
 - 19 ハンドル（吸引確認用窓付き）
 - 20 洗浄水レバー
 - 21 洗浄剤ホース
 - 22 サクションホース
 - 23 サクションホースセット
 - 24 汚水タンク（7L）
 - 25 汚水タンクハンドル
 - 26 パッキン
 - 27 汚水タンクフィルター

※外観・仕様は開発・改良により予告なく変更する場合があります。

※黄色の部品は清掃時にお客様が操作される部分です。

※全ての商品は作動テストの後出荷されております。そのため若干水分が残留している場合がありますがご了承ください。

3 仕様及び標準装備品

仕様		
電源	V	単相 100
周波数	Hz	50/60
モーター出力	w	1,200
吸引風量	L/秒	61
真空度	hPa	230
洗浄水タンク容量	L	8
汚水タンク容量	L	7
給水温度	°C	最大 50
吐出量	L/分	1
吐出圧力	Mpa	0.1
ノズル幅	mm	110
使用温度	°C	0~40
寸法 長さ×幅×高さ	mm	530×330×440
質量	Kg	9.8
騒音値	dB(A)	71
電源コード長	m	7

標準装備品		
サクシオンホース	2.5 m	1
ハンドル		1
ハンドノズル	110 mm	1

※ホース・コード類の長さに関して、実寸を±5%の範囲で設定しております。

4 ご使用前の点検

* 全ての商品は作動テストの後出荷されております。

下記の事項を守り安全に作業をしてください。

AC100V 50-60Hz 専用です。

スイッチを入れたまま電源プラグの脱着をしないでください。

本体に水をかけないでください。

洗浄水をタンクに入れた状態で使用してください。

作業途中に現場から離れる場合はスイッチを切り電源プラグを抜いた状態にしてください。

作業終了後必ずスイッチを切り電源プラグを抜いた状態で保管してください。

機械本体に乗らないでください。

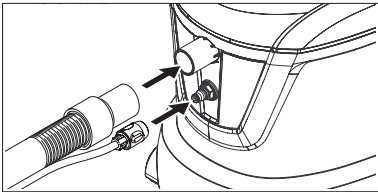
機械本体を落とさないでください。

- 1 本体外観に損傷が無いか確認してください。
- 2 電源コードに傷が無いか確認してください。
- 3 電源プラグの刃に変形などの異状が無いか確認してください。
- 4 ホースに損傷が無いか確認してください。
- 5 ホースにゴミ詰まりが無いか確認してください。

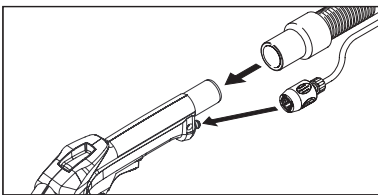
5 組み立て



組み立ての際にケガをしないように作業用手袋をつけましょう。

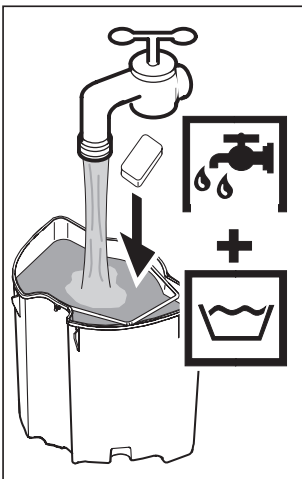


サクシオンホースと洗浄水ホースを本体の接続口にそれぞれ差し込んでください。

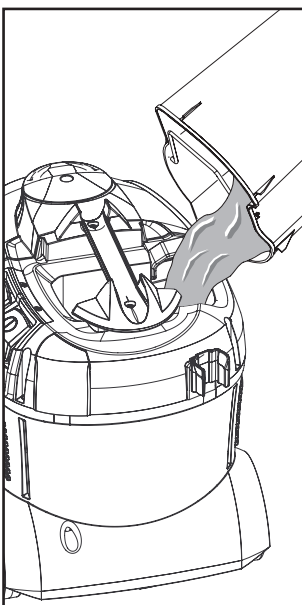


ハンドノズルの取っ手部分にサクシオンホースと洗浄剤ホースのもう一方の端をしっかりと差し込んでください。

※カップリングの取付けは固い場合があります。予め本体側の接続口とハンドノズル側の接続口に食器用洗剤等を少し塗ると取付けしやすくなります。

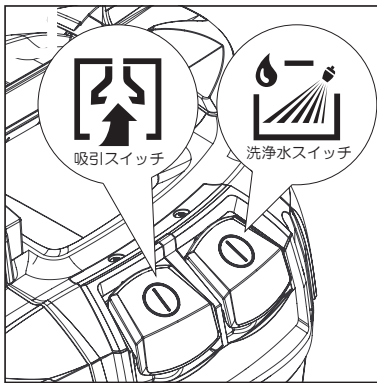


4Lの水に専用洗浄剤 RM 760 を1錠溶かしてください。
※汚れ具合により洗浄剤の濃度を調整してください。
※水温 50℃を超えるお湯は使用しないでください。

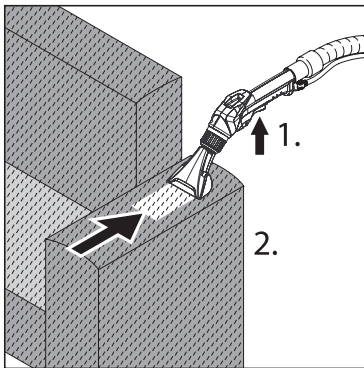


洗浄水をタンクのMAXラインまで注いでください。
電源コードをコンセントにしっかり差し込んでください。

6 基本操作



吸引スイッチを入れてください。
洗浄水スイッチを入れてください。

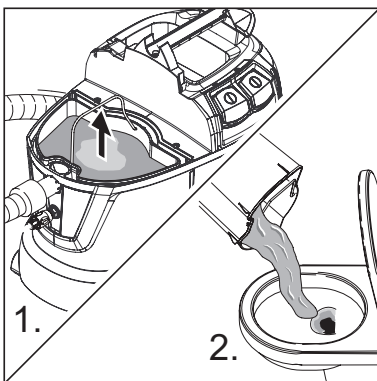


ハンドノズルのレバーを握ると洗浄水がノズルから散布されます。
ハンドノズルの取っ手部分を床面に対し水平にして作業をすると汚水を良く回収できます。



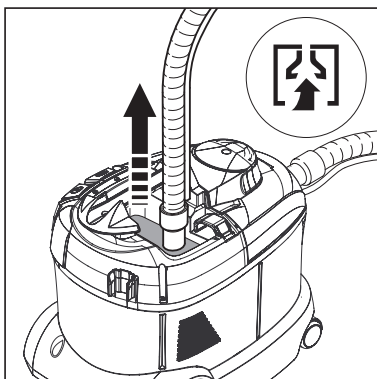
注意

5分以上洗浄水スイッチを入れた状態で放置しないこと
洗浄水ポンプが過熱損傷します。
作業を中断するには必ずスイッチを切ってください。



汚水タンクが満水になった場合
本体から汚水タンクを取り外して汚水を捨ててください。

※汚水タンクが満水の状態で使用を続けた場合、汚水が機械下部から噴出し床などを汚す場合があります。



作業終了後

洗浄水タンクに洗浄水が残っている場合

サクシオンホースからハンドノズルを取り外してください。

サクシオンホースの先端を洗浄水タンクに入れてください。




吸引スイッチを入れて残水を吸引してください。

カバーを濯いでください。

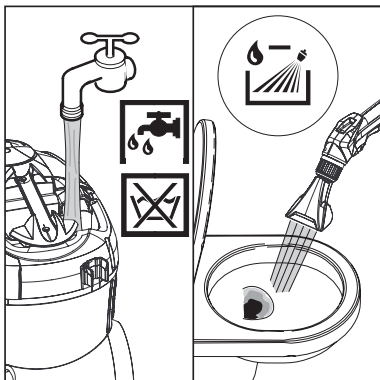
汚水タンクを濯いでください。

サクシオンホースを取り外し内部を流水で濯いでください。

7 洗剤

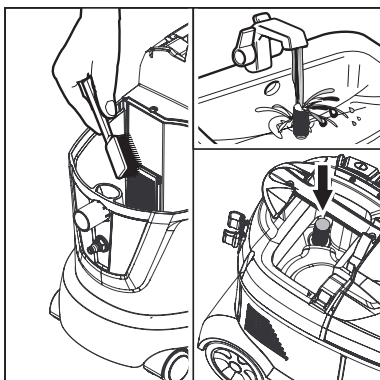
			
商品名	RM 760 Tablet	RM 767	RM 764
部品番号	6.295-850.0	6.295-198.0	6.295-290.0
内容量	16 錠	10 L	10 L
液性	中性	中性無リン	弱アルカリ性 無リン
特徴	カーペットや布張り家具等のシミや黒ずみに。丸洗いが難しい布製品の汚れに効果的。水に溶かすだけの錠剤タイプ。	カーペットや布製品に付着した水溶性のシミや皮脂汚れ、黒ずみなどの洗浄に。ウェット方式に対応。速乾性。	カーペットや布製品に付着した水溶性のシミや皮脂汚れ、黒ずみなど、中～重度の汚れの洗浄に。ウェット方式に対応。
推奨希釈濃度	4 Lの水に1錠を溶かして使用。	1.25%	1.0%
洗剤使用量例	機種 洗剤水 タンク容量 Puzzi 8/1C 8 L Puzzi 10/1 10 L Puzzi 30/4 30 L	洗剤水タンク容量 対しての水量 洗剤： 100 m l 清水： 7,900 m l 洗剤： 125 m l 清水： 9,875 m l 洗剤： 375 m l 清水： 29,625 m l	洗剤水タンク容量 対しての水量 洗剤： 80 m l 清水： 7,920 m l 洗剤： 100 m l 清水： 9,900 m l 洗剤： 300 m l 清水： 29,700 m l
注意	天然素材への使用は縮む可能性があるため、あらかじめ目立たない場所で試してから使用すること。	使用前に目立たない場所でテスト洗浄してから使用すること。 換気をしながら使用すること。	

8 メンテナンス



<機械内部のすすぎ>

作業終了後、洗浄水タンクに水道水を2L入れてください。
洗浄水スイッチを入れてハンドノズルのレバーを握ってください。
約2分間作動させすすぎを行ないます。



<洗浄水タンクのフィルター清掃>

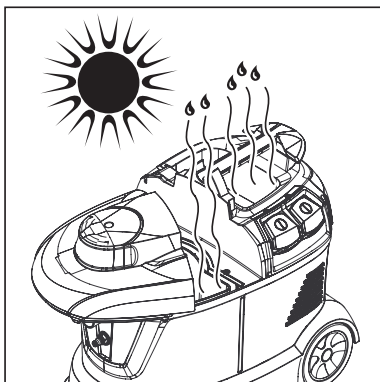
洗浄水タンクのフィルターを反時計方向に回して取り外してください。
フィルターの表面に目詰まりや洗浄剤の固着がある場合はぬるま湯に浸し洗剤を取り除いてください。

<汚水タンクのフィルターの清掃>

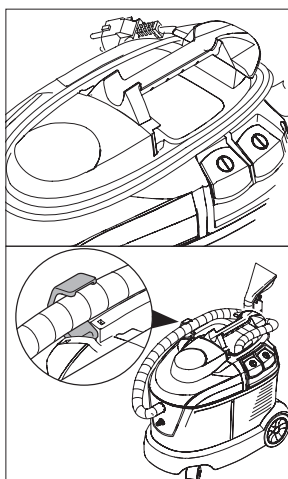
作業終了後にブラシなどでフィルターを掃除してください。
フィルターを取り外して洗うこともできます。

<注意！>

フィルターを取り外す際にケガをしないようご注意ください。



本体を乾かしてください。



ホコリのかからない、凍結しない場所に保管してください。

※左図のようにアクセサリホルダーにサクションホースや電源コードを収納することができます。

9 トラブル対応

症状	原因	対策
動かない	電源が入っていない	電源プラグをコンセントに差し込む
	スイッチが入っていない	スイッチを入れる
	タンクの汚水が満水	汚水を捨てる
	水位センサーが汚れている	水位センサーの汚れを取り除く
	電源ケーブルが断線している	修理を依頼
	延長コードを使用している	15A仕様の延長コードを用意
	モーターが寿命	修理を依頼
動くが吸引しない	汚水タンクが満水	汚水を捨てる捨てる
	本体とカバーに隙間	シッカリ組み込み
	ホース・パイプ・フィルターのつまり	詰りを取り除く
	フィルターが詰まっている	フィルターを掃除する
	ホースが詰まっている	ゴミを取り除く
	カバーのパッキンが損傷している	パッキンを交換
汚水が噴き出る	汚水が満水	汚水を捨てる捨てる
洗浄水が出ない	スイッチが入っていない	スイッチを入れる
	洗浄水タンクが空	洗浄水を補給する
	洗浄水タンクのフィルター詰り	フィルターを取り外しつまりを
	ノズルのつまり	ノズルを洗浄・交換
	接続部位Oリング損傷・脱落	Oリングの確認・交換
洗浄水ホースから漏れる	接続部位Oリング損傷・脱落	Oリングの確認・交換

10 お手入れ及び保管

お手入れ

- スイッチを切り電源コードを抜いた状態で行なってください。
- 電源コード、電源プラグの刃に変形がないことを確認してください。
傷、変形がある場合には使用しないでください。
- 本体の汚れは、ぬるま湯か中性洗剤に浸したやわらかい布を固くしぼり拭き取ってください。
- ガソリン、シンナー、ベンジン、掃除用、殺虫用、整髪スプレーをかけないでください。
破損、変質、変色の原因となります。

保管

- 保管前に必ずお手入れをしてください。
- 必ず屋内のホコリのかからない凍結しない場所に保管してください。

11 修理

修理のご用命は弊社ホームページをご覧ください、
申し込みフォームからご依頼ください。

https://www.kaercher.com/jp/service/support_pro/repair_menu.html

この取扱説明書の製品は、「小型機」になります。
※修理費用については予告なしに変更する事があります

お電話での修理のお問い合わせは
業務用製品コールセンター
受付時間 9:00～17:00
月曜日～金曜日（祝日、当社休日を除く）

TEL : 045777-7410

12 ユーザー登録・保証

ユーザー登録をお願い致します。

ケルヒャー ジャパン株式会社では十分なアフターサービスを提供するために
当社業務用製品をご購入いただいたお客様にユーザー登録をお願いしております。



＜ユーザー登録いただいたお客様限定＞

ご購入日から1年間の保証期間を
ご購入から2年間に延長いたします。

そのほか、お得なキャンペーンや新製品のご案内を
お送りします。ぜひご登録ください。

＜ユーザー登録方法＞

ケルヒャー ジャパン株式会社のウェブサイトからご登録ください。

サービス - 業務用製品ユーザー登録

- ご購入から30日以内にご登録ください。
- ご登録には製品名とシリアルナンバー（製造番号）が必要です。
2台以上ご購入いただいた場合も1台ずつご登録ください。

＜保証＞

保証規定については、同梱の保証書をご確認ください。

＜お問い合わせ先＞

ケルヒャー ジャパン株式会社 業務用製品コールセンター

TEL：045-777-7410

登録情報について

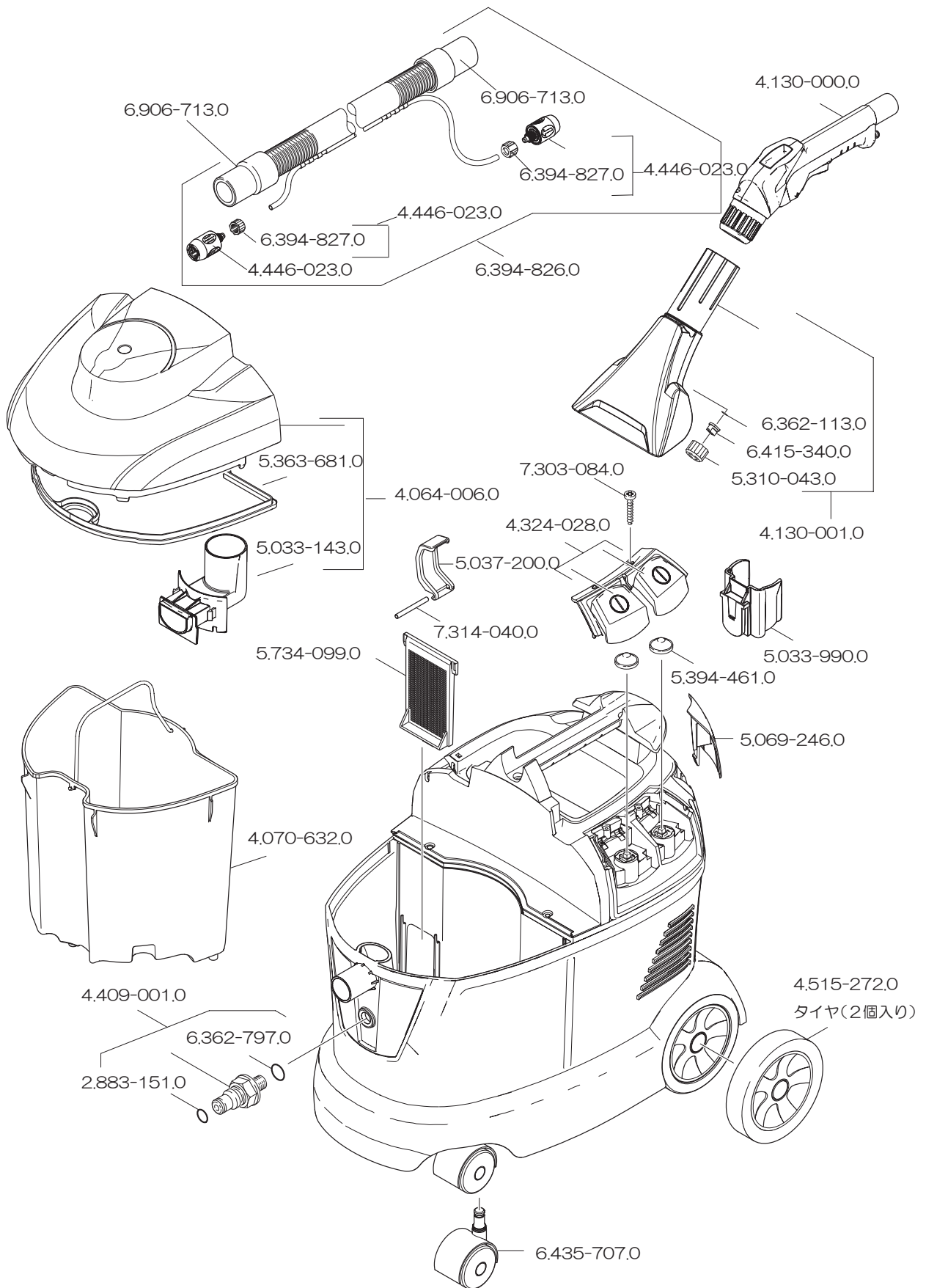
お客様にご登録いただいた個人情報は第三者に提供することはありません。

尚、ユーザー登録情報は、保証期間内のサービス活動及びその後の安全点検活動のために
利用させていただく場合がございますので、ご了承ください。

当社の個人情報保護の取り組みについては、

ケルヒャー ジャパン株式会社のウェブサイトでご覧いただけます。

13 補修部品



※仕様変更により商品の形状が図と一致しない場合があります。

※注文番号は予告なく変更になる場合があります。