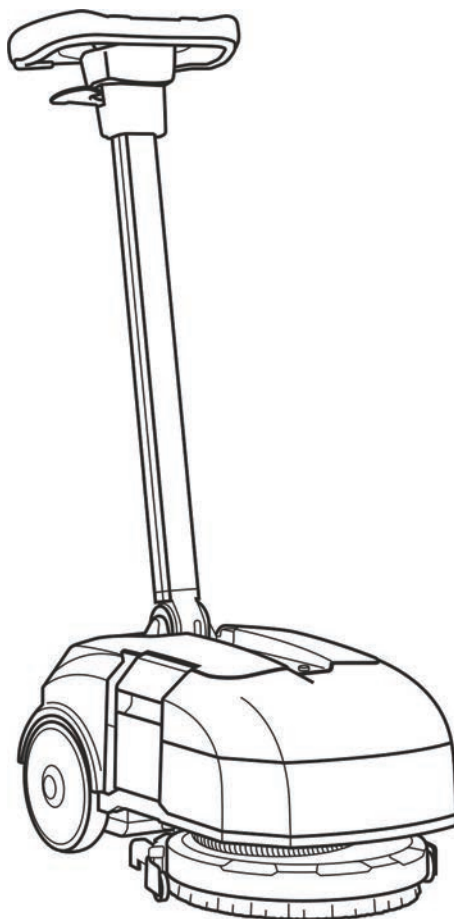


KÄRCHER

ケルヒャー業務用床洗浄機

BD 30 / 4 C Bp

取扱説明書



この度はケルヒャー商品をお買いあげいただき誠にありがとうございました。
ご使用前に取扱説明書をよくお読みいただき安全に正しくご使用ください。
お読みになられた後は、本書をすぐに取り出せる場所に保管してください。

同梱バッテリーは充電されていません。
使用前に専用充電器で充電を行なって
ください。

BD 30/4 C Bp 202209
5.968-005.0

もくじ

1	安全上の注意	3～7
2	仕様	8
3	各部名称	9～10
4	使用方法	11～15
5	使用方法	16～21
6	メンテナンス	22～24
7	トラブル対応	25
8	お問い合わせ先	26
9	ユーザー登録・保証	27
10	修理	28
11	補修部品	29
12	リチウムイオン電池の廃棄について	30

1 安全上の注意

◎ご使用の前に必ずお読みください。

絵表示について

この取扱説明書と製品への表示では、あなたや他の人々への危害や財産への損害を未然に防止するために、いろいろな絵表示をしています。
内容をよく理解してから本文をお読みください。



この表示を無視して、誤った取り扱いをすると、「死亡または重傷を負う可能性が想定される内容」を示しています。



この表示を無視して、誤った取り扱いをすると、「傷害を負う可能性または物的損害が発生する可能性が想定される内容」を示しています。



この記号は「してはいけないこと（禁止）」を示します。



この記号は「必ず実行してほしいこと」を示します。



洗浄は自己責任において行なうこと

万一洗浄対象物に変色、変形、破損などが生じた場合、もしくは正しく操作をせずにやけどやケガを負った場合
当社では一切の責任を負いません。



ご使用時の警告



本体、バッテリー挿入部に水をかけないこと
感電する場合があります。

ぬれた手で電源プラグを触らないこと
感電する場合があります。

子供には触らせないこと
けがをする場合があります。

改造禁止

火災、感電、けがの原因になります。

ケルヒャー純正部品以外の、機械の性能や機能に適さない部品を使用しないでください。

機能を十分に発揮しない場合が生じ、思わぬ事故のもとになることがあります。

危険物や火気のある場所で使用しないこと

火災の原因となります。

危険物を水の代わりに注入しないこと

灯油、ガソリン、オイル、ワックス、塗料などの油性の液体を水の代わりに注入しないでください。

火災になるおそれがあります。

フッ化水素酸を含有する洗浄剤は使用しないこと

中毒・機器の損傷が生じます。



汚染された可能性のある場所を洗浄する場合はマスク等適切な防護具を身に着けること

汚染物質が飛散し人体に悪影響を生じる場合があります。

修理はケルヒャーまたはケルヒャー認定技術者が行うこと
個人の修理は事故のもとになるおそれがあります。



ご使用時の注意点



最大給水温度は50℃

希釈水の温度は50℃以下で行ってください。
50℃以上の温水を使用した場合故障の原因となります。

使用環境は 0℃～40℃で使用すること

凍結する場所では使用できません。

屋内で使用すること

屋内用として設計されています。
屋外での使用は機械を損傷させる場合があります。

広範囲の場所では使用しないこと

狭い範囲を日常清掃用として使用してください。
重清掃には適しません。

担当者以外作業をしないこと

誤動作によりけがや事故の発生する場合があります。

テスト洗浄をおこなうこと

床の素材に適したセッティングで洗浄してください。

作業中に疲労感が生じた場合は作業を中止すること
体調を崩す場合があります。

純正洗浄剤を使用すること

十分な洗浄能力を発揮しない場合があります。

発泡洗剤は使用禁止

機械が損傷する場合があります。
必ず純正洗浄剤を希釈しご使用ください。



ご使用時の注意点



メンテナンスを行う前にバッテリーを取り外すこと
安全にメンテナンスを行うために必ず実施してください。

メンテナンスを行う前にタンクを取り外すこと
メンテナンス時に漏れ出す場合があります。

部品を交換する場合は安全な場所で行うこと
平坦な周りに人がいない場所で行ってください。

ブラシの磨耗を毎日確認すること
毎日磨耗具合を確認してください。
ブラシが磨耗している場合は交換を行ってください。

汚水を捨てる場合は所轄の規定に準じること
必ず排水設備のある場所に廃棄してください。

本体を水洗いしないこと
内部に水が浸入し故障の原因となります。

汚水タンク内部はいつもきれいな状態で保管すること
汚れたまま保管した場合悪臭が発生する場合があります。

保管する場合はバッテリーを取り外すこと
安全確保のため必ず取り外してください。



バッテリーに関する警告



バッテリーを短絡させないこと

短絡させた場合、爆発する危険性があります。

バッテリーを確実に取り付けること

ゆるい場合短絡し、引火爆発の原因となります。

バッテリーに水をかけないこと

引火爆発の原因となります。

バッテリーに衝撃を与えないこと

内部が衣服、皮膚、目に付着した場合、損傷、火傷、失明の原因となります。

危険物のある場所で充電しないこと

引火爆発する場合があります。



バッテリーに関する注意



使用環境は0～40℃で使用するこ

充電場所は涼しい場所でおこなってください。

充電中のバッテリーを充電器から取り外さないこと

バッテリーの寿命を縮める場合があります。

専用充電器を使用すること

専用充電器以外で充電した場合バッテリーの寿命を著しく低下させます。

長期保管時は充電すること

1ヶ月以上使用しない場合は毎月1度必ず充電をおこなってください。

バッテリーは未使用でも自然放電し電圧が低下します。

使用前に充電を行なってください。

2 仕様

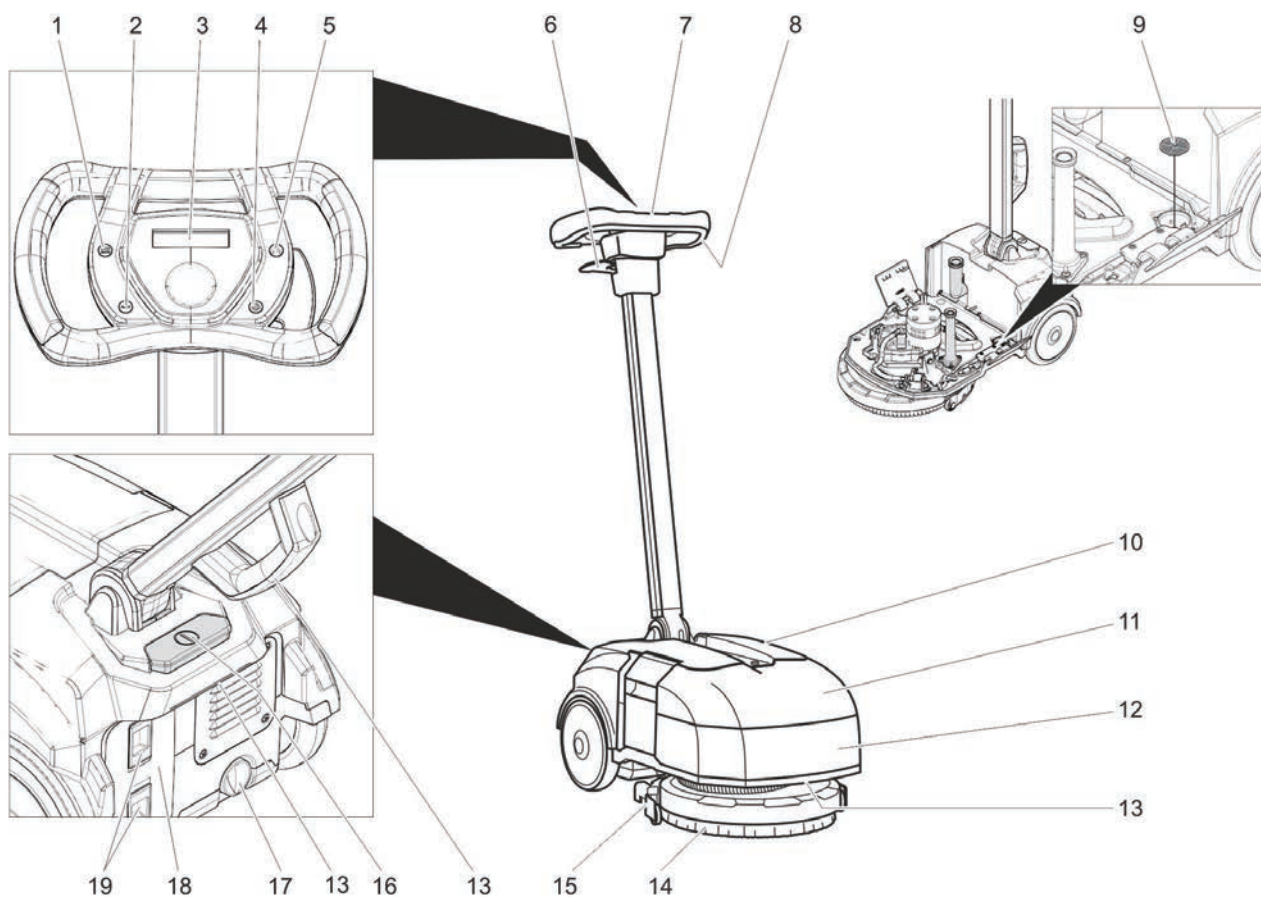
動力	バッテリー 36.5V 5.2A/h
連続稼働時間	最大約1時間（エコモード時）※1
標準充電時間	約2時間
充電サイクル	約1,500回 ※2
モーター出力	ブラシモーター：90W バキュームモーター：150W
清掃能力	560 m ³ /h ※3
清掃幅	280 mm
吸引幅	325 mm
吸引風量	最大 4.9 L / s
吸引圧力	2.25 kPa（通常モード時） 1.5 kPa（エコモード時）
ブラシ回転数	150 rpm
ブラシ面圧	最大 40 g / cm ²
洗浄水吐出水量	最大 160 mL / 分
清水タンク	3.0 L
汚水タンク	3.6 L
使用環境温度	0～40℃
質量	
バッテリー含まず	18.4 kg
バッテリー搭載時	19.8 kg
寸法（長さ×幅×高さ）	555 × 375 × 1,050 mm

※1 作業条件や環境により変動します。

※2 放電条件により変動します。

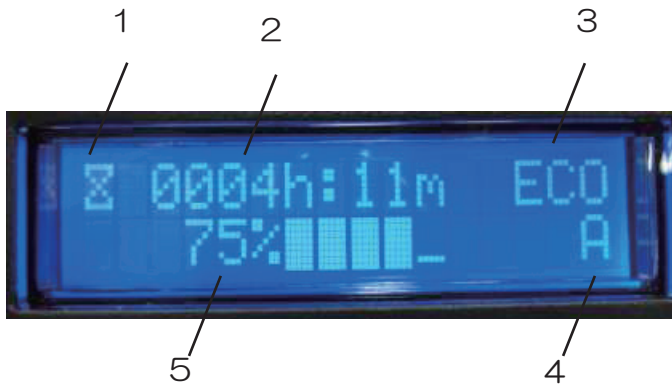
※3 走行速度 2km/h 時。

3 各部名称



- | | | | |
|----|----------------|----|--------------|
| 1 | エコモードボタン | 11 | 汚水タンク |
| 2 | オートボタン | 12 | 清水タンク |
| 3 | ディスプレイ | 13 | 持ち運びハンドル |
| 4 | 吸引ON/OFF 選択ボタン | 14 | ディスクブラシ |
| 5 | 水量選択ボタン | 15 | スクイジー |
| 6 | ハンドルレバー | 16 | 電源スイッチ |
| 7 | ハンドル | 17 | スクイジー昇降ダイヤル |
| 8 | 作動スイッチ | 18 | バッテリー |
| 9 | フィルター | 19 | バッテリー取り外しつまみ |
| 10 | 汚水タンクカバー | | |

※外観・仕様は開発・改良により予告なく変更する場合があります。
 ※黄色色の部品は清掃時にお客様が操作される部分です。



<ディスプレイ表示>

- 1 砂時計マーク
(作動中は点滅します。)
- 2 アワーメーター
- 3 エコモード (選択時)
- 4 オートモード (洗浄 + 吸引)
- 5 バッテリー残量

※エコモードは通常モードよりも吸引力を抑えることで稼働時間を長くしています。



<シリアル番号確認方法>

タンクを全て外すと黒いフレームの内側にラベルが貼ってあります。

S/N: x x x x x x の数字がシリアル番号です。

4 使用を始める前に

1) バッテリーの充電

同梱されているバッテリーは充電されていません。
ご使用前に充電を必ず実施してください。
充電をするには、必ず同梱の専用充電器を使用してください。

専用充電器

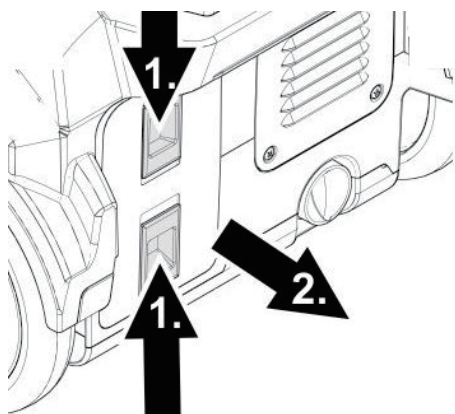
注文番号 6.670-130.0

専用充電器用 電源ケーブル

注文番号 6.670-134.0

バッテリー

注文番号 6.670-126.0



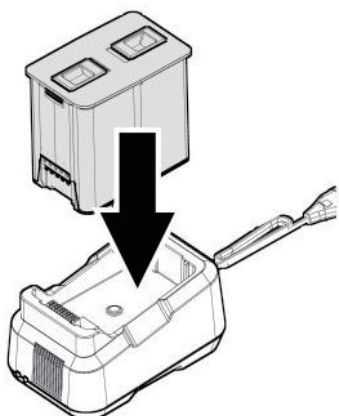
本体背面の左側にあるバッテリーを引き抜いてください。

上下のツメを中央に寄せながら手前に引き抜きます。



充電器用電源ケーブルを充電器にしっかり差込んでください。

充電器の電源ケーブルをコンセントにしっかり差込んでください。



バッテリーを充電器に差し込みます。

スイッチの状態

0 : 切り (OFF)

— : 入り (ON)



充電器のスイッチを「-（入り）」側に入れます。

充電が開始されると
Charging（赤）ランプと
Power（緑）ランプが点灯します。

充電が完了すると
Charging ランプが消灯します。

充電が完了後、スイッチを「0（切り）」切ってください。
バッテリーを外し本体にセットしてください。



警告

専用充電器以外は充電しないこと。

バッテリーや電源プラグは、絶対にぬれた手で触らないこと。
金属片を充電器やバッテリーの端子に接触させないこと。
電源プラグを抜く際は電源プラグを持ち引き抜くこと。



充電器を使用しない場合
電源プラグをコンセントから抜いてください。



2) ハンドルの高さ調整

ハンドルのレバーをハンドル側に引きながらハンドルの高さを合わせ、レバーを戻します。



機械を持ち運ぶ場合
パイプが地面に水平になるまで倒し持ち運びハンドルを持ってください。

<参考>

バッテリーの寿命について

バッテリーは充電を繰り返す毎に容量が減少します。
使用状況や保管状況により異なります。

バッテリー寿命は充電回数：約 1,500 回

約 1,500 回 充電を繰り返すとバッテリーの容量が約 60%程度まで減少し
作業時間が短くなります。

バッテリーを長持ちさせるためには

リチウムイオンバッテリーは
高温場所に放置すると劣化が進み容量が減少します。

バッテリーを暖房器具の近く等高温になる場所に放置しないでください。
保管は涼しい場所で保管することを推奨いたします。

0℃以下の環境で保管しないでください。

温度差が生じる場所に移動した場合、結露が発生しショートを起こす場合があります。

バッテリー温度と室温を同じ状態にした後充電を行なってください。

2) 清水タンクへの給水

汚水タンク 汚水タンクカバー



本体側面の黄色いフック（両側にあります）を外してください。

汚水タンクカバー、汚水タンクと清水タンクを外してください。

清水タンク フック

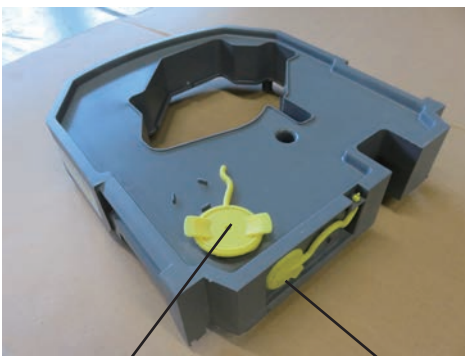


汚水タンクカバー

汚水タンク

清水タンク

フック



清水タンクの排水キャップがしっかり閉まっていることを確認してください。

清水タンク上部のキャップを開けて水と洗浄剤を給水してください。

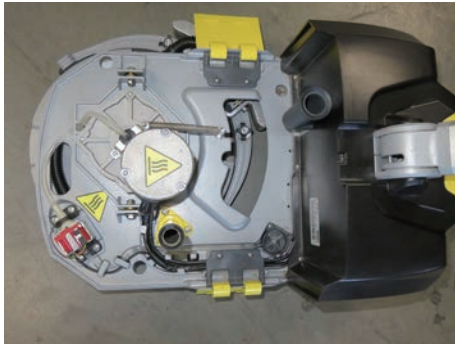
最高給水温度は、50度です。

給水が終わったら上部のキャップを閉め、清水タンクと汚水タンクを元に戻してください。

本体側面のフックをしっかりロックしてください。

排水キャップ

清水タンクキャップ



タンクを全て外した状態

清水タンクを元に戻す場合
ぶついたり水をこぼしたりしないようにタンクを水平に
して戻してください。

5 使用方法

電源スイッチ



1) 洗浄

電源スイッチを入れてください。
操作パネルのディスプレイが点灯します。



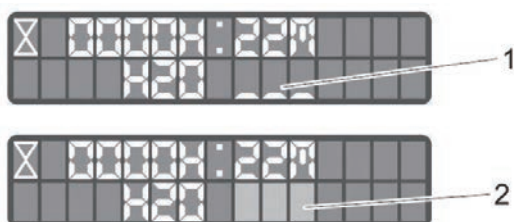
- 1 エコモードボタン
- 2 オートボタン
- 3 ディスプレイ
- 4 吸引ON/OFF 選択ボタン
- 5 水量選択ボタン

※ エコモード
バキュームのパワーを押さえ稼働時間を長くしているため吸引力は低下します。



ディスプレイ右下に「A」(オートモード)の表示がない状態でハンドルを握っても作動しません。

洗浄する際はオートボタンを押してください。



洗浄水を出して洗浄する場合
水量選択ボタンを押してください。

水量選択ボタンを押すごとに水量の選択ができます。
(OFF⇔吐出3段階)

- 1 洗浄水OFF
- 2 洗浄水ON (最大吐出)



ハンドルの作動スイッチを握って清掃を行なってください。
オートモードの状態であれば、ハンドルを握るとブラシが回転し、吸引が行われます。

洗浄水を吐出している場合は、水量選択ボタンで水量を調節してください。

※注意
ブラシが回るとマシンが前進します。
ハンドルをしっかり握って作業スピードを調整してください。



＜後進しながら汚水回収も行う場合＞
ブラシが回転している状態でヘッドを浮かせると、スクイジーがブラシ前方に出ます。



再度スクイジーをブラシ後方に戻す際は、
ブラシを回転・接地させたまま本体を少し左に押し出すようにハンドルを操作してください。

2) スクイジの昇降



スクイジ昇降ダイヤル

洗浄方法に応じてスクイジを昇降してください。

洗浄のみの場合：スクイジ昇降ダイヤルを奥に押し
ながら右側に回してください。

吸引を行なう場合：スクイジ昇降ダイヤルのつまみ
を床面に対して垂直にしてください。



スクイジが下がっている状態
(汚水回収可能)



スクイジが上がっている状態
(汚水回収不可)



<スクイジ－の上げ方>

スクイジ－が本体の中央に来るように本体を 10 ～ 20 cm ほどまっすぐ前に押ししてください。

スクイジ－のホルダーを持ち上げて、ダイヤルを押し込んでから右に回してください。



スクイジ－のホルダーがスクイジ－昇降ダイヤルの先にあるピンに引っ掛かり、スクイジ－が上がった状態で固定されます。



固定した状態

スクイジ－が床面から持ち上がります。



スクイジ－が上がっている状態のスクイジ－ホルダーを裏側から見たところ。

スクイジ－の溝にピンが挿入し固定されます。

ホルダー

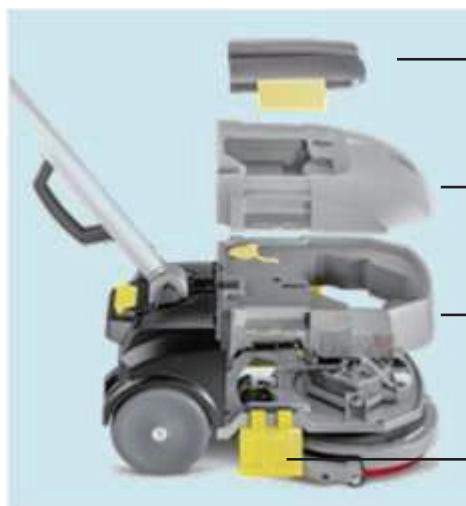
ピン

電源スイッチ



3) 本機の停止

電源スイッチを押し、電源を切ります。
操作パネルのディスプレイが消灯します。



4) 汚水の排水

本体側面の黄色いカバー（両側にあります）を外してください。

汚水タンクカバー、汚水タンクと清水タンクを外してください。

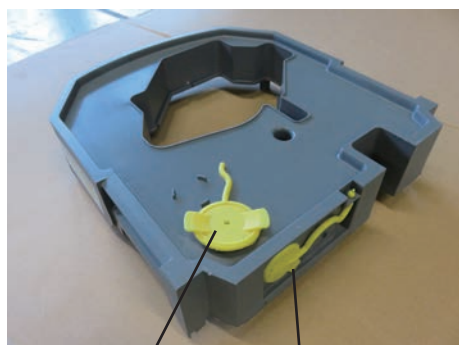
汚水タンクカバーを流水ですすぎ洗いをしてください。



汚水タンクは側面の黄色いキャップを外し、汚水を排水します。

排水後は流水でタンク内部をすすぎ、キャップとカバーを戻してください。

5) 洗浄水の排水



排水キャップ

清水タンクキャップ

本体に洗浄水が残っている場合は排水してください。

清水タンク側面の黄色い排水キャップを外し排水口に排水します。

洗浄剤を使用した場合は流水でタンク内部をすすぎキャップを戻します。

6 メンテナンス

1) 定期メンテナンス



注意

お手入れをする際は、初めに必ずスイッチを切ること。
怪我の恐れがあります。

<本体のお手入れ>

ぬるま湯か中性洗剤に浸した柔らかい布をかたく絞って拭いてください。

その後乾いた柔らかい布で洗剤が残らないように拭き取ってください。

ガソリン、シンナー、ベンジン、殺虫剤、調髪用スプレー等をかけないでください。 破損、変質の原因となります。

<汚水タンクの洗浄>

汚水タンク内部が汚れている場合は水道水でタンク内部を洗浄後乾かしてください。



汚水タンクはいつもきれいな状態で保管すること
汚れたまま保管した場合悪臭が発生する場合があります。

■作業後のメンテナンス

- 汚水を排出してください。
- 汚水タンクを清水ですすいでください。
- 本機の外側を弱い洗浄液に浸した布で拭いてください。
- フィルターの汚れを点検し、汚れや異物が付いていたら取り除いてください。
- スクイジーのゴムを点検し、消耗や損傷があれば交換してください。
- ブラシ、サクションホースを点検し、消耗があれば交換してください。
- 洗浄剤フィルターを清掃、点検し、消耗や損傷があれば交換してください。
- バッテリーを充電してください。※使用中にバッテリーの残量を確認してください。

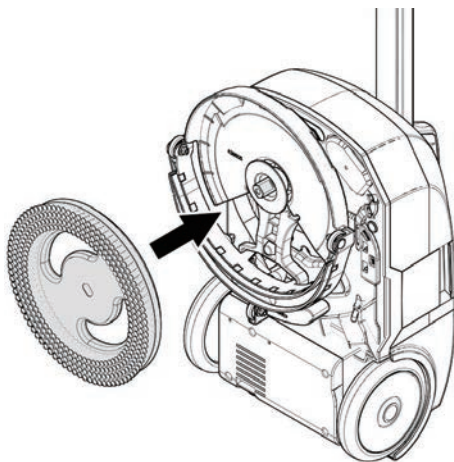
■毎月のメンテナンス

- バッテリーの端子を点検し、接続部に錆や酸化物の析出があればブラシで取り除いてください。
- バッテリー端子の取り付けにゆるみがないことを確認してください。
- 汚水タンクとカバーの間のシールを拭いて汚れを取り除いてください。しっかり隙間なく閉まるか確認し、緩い場合はシールを交換してください。

■毎年のメンテナンス

- 定期点検を依頼してください。

2) メンテナンス作業



<ディスクブラシの交換>

マシンを水平に立ててください。
ブラシを交換してください。

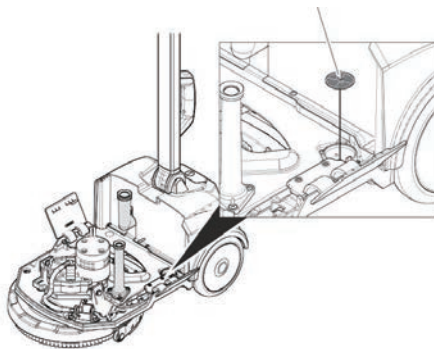
※ブラシ長さが約 10 mm になったらブラシを交換してください。



ブラシの中心の差し込み部分の形状を合わせ奥までしっかり押し込んでください。

外すときは、手前に引っ張ると外れます。

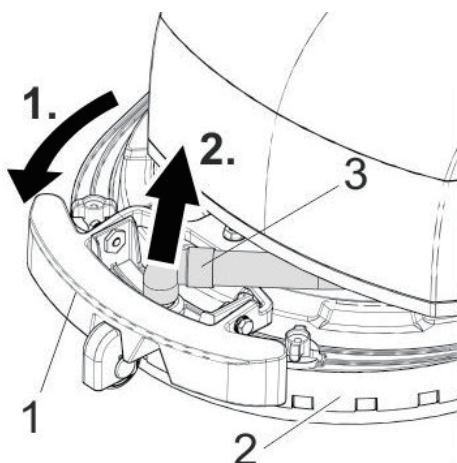
フィルター



<洗剤フィルターの清掃>

タンクを全て外し、洗剤フィルターを流水で洗い流してください。

損傷している場合は、交換してください。



<スクイジーの交換>

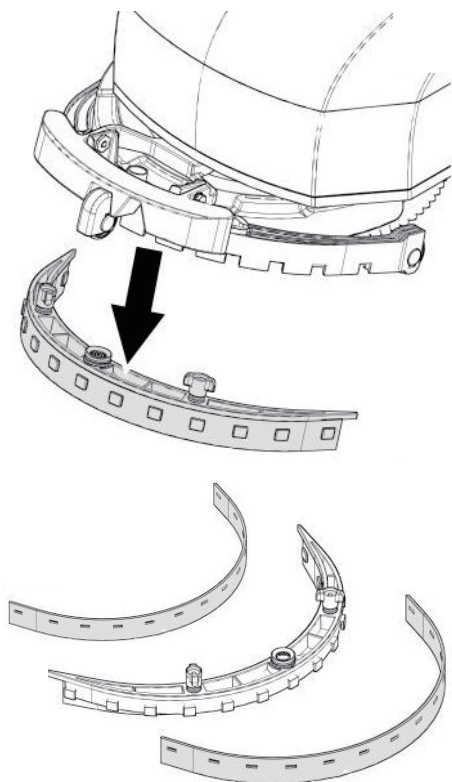
ホルダーを引き出しサクションホースを外してください。

- 1 ホルダー
- 2 スクイジーホルダー
- 3 サクションホース



ロックをホルダーの形状に合わせて回してください。

ロック



ホルダーを持ち上げ、スクイジーを外してください。

新しいスクイジーゴムあるいは表裏を入れ替えたスクイジーゴムを取り付けてください。

取り付けの際は水を噴霧した状態で組み立てると作業が容易になります。

スクイジーゴムの表裏を入れ替える際は表面の汚れを取り除いてください。

7 トラブル対応

症状	問題点	解決策
動かない	バッテリーが空 バッテリーが本体にしっかり 差し込まれていない スイッチが入っていない エラーメッセージが出ている	充電済みバッテリーに交換する バッテリーを本体にしっかり 挿し込む スイッチを入れる サービスフロントに修理を依頼し てください
洗浄水が出ない	タンクが空 ノズルの詰まり タンク下部のバルブ詰まり フィルター詰まり	給水する ノズルを取り外し洗浄 バルブを取り外しぬるま湯 で洗浄 フィルターを取り外し洗浄
吸引しない	汚水タンクが満水 汚水タンクの取り付けが悪い タンクシールの不良 吸引ホースの詰まり 接続部位ががたついている 吸引ノズルがズれている 吸引ノズルが痛んでいる	汚水を捨てる タンクをしっかり取り付ける タンクシールを確認 ホース内部の詰まりを取り除く 全ての接続部位を確認 吸引ノズルの取り付け状態を確認 吸引ノズルを交換する
汚れが落ちない	ブラシが磨耗	ブラシを交換する
ブラシが 回らない	ブラシロック	ブラシに絡み付いている異物 を取り除く
異音をたてなが らブラシが回る	クラッチ作動	スイッチを切り再度入れなおす

8 お問い合わせ先

<業務用製品コールセンター>

業務用製品の故障、修理についてのお問い合わせは、
業務用製品コールセンターへご連絡ください。

受付時間：月～金 AM9：00～PM5：00
(祝祭日、当社休日を除く)

TEL：045-777-7410

FAX：045-438-1320

9 ユーザー登録・保証

ユーザー登録をお願い致します。ケルヒャー ジャパン株式会社では、十分なアフターサービスを提供するために、当社業務用製品をご購入いただいたお客様にユーザー登録をお願いしております。



<ユーザー登録いただいたお客様限定>

ご購入日から1年間の保証期間を
ご購入から2年間に延長いたします。

そのほか、お得なキャンペーンや新製品のご案内をお送りします。ぜひご登録ください。

<ユーザー登録方法>

ケルヒャー ジャパン株式会社のウェブサイトからご登録ください。
サービス - 業務用製品ユーザー登録

- ご購入から30日以内にご登録ください。
- ご登録には製品名とシリアルナンバー（製造番号）が必要です。
2台以上ご購入いただいた場合も1台ずつご登録ください。
- S/N：x x x x x x の数字がシリアル番号です。

<保証>

保証規定については、同梱の保証書をご確認ください。
弊社 Web サイトで最新の情報を入手頂き、お問い合わせください。

<お問い合わせ先>

ケルヒャー ジャパン株式会社 業務用製品コールセンター
TEL：045-777-7410

登録情報について

お客様にご登録いただいた個人情報は第三者に提供することはありません。
尚、ユーザー登録情報は、保証期間内のサービス活動及びその後の安全点検活動のために利用させていただく場合がございますので、ご了承ください。
当社の個人情報保護の取り組みについては、ケルヒャー ジャパン株式会社のウェブサイトでご覧いただけます。

10 修理

修理のご用命は弊社ホームページをご覧ください、
申し込みフォームからご依頼ください。

https://www.kaercher.com/jp/service/support_pro/repair_menu.html

この取扱説明書の製品は、「中・大型機」になります。
弊社支店への持ち込み修理と出張修理サービスが対象です。
※修理費用については予告なしに変更する事があります

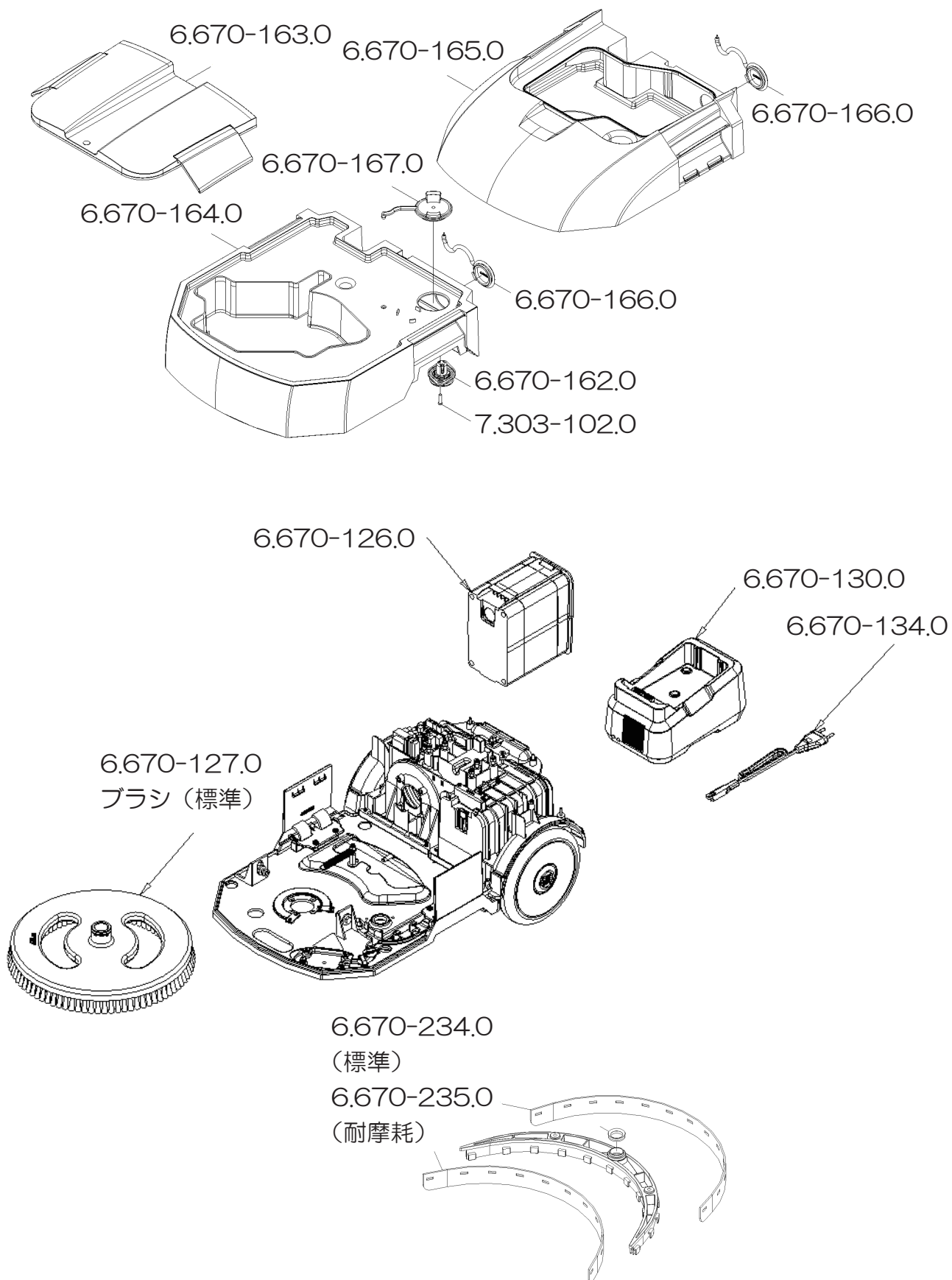
お電話での修理のお問い合わせは
業務用製品コールセンター

受付時間 9：00～17：00

月曜日～金曜日（祝日、当社休日を除く）

TEL：045-777-7410

11 補修部品



12 リチウムイオン電池の廃棄について

リチウムイオン電池のリサイクルにご協力ください。

リチウムイオン電池の寿命が近づくと、使用時間が短くなります。※ 1

その際は、弊社あるいは機械をお求めの販売店から新しい電池を購入してください。

また、使用済みの電池についてはリサイクルボックスを設置している最寄りのリサイクル協力店（電気量販店など）、または特定の回収窓口へお持ちください。※ 2



弊社仙台事業所、東京支店、あるいは大阪支店でもリサイクル電池の回収を承っております。

ご不明な点がございましたら、
ケルチャーサービスフロントまでお問い合わせください。

※ 1：使用状況により寿命は異なります。

※ 2：リチウムイオン電池は、修理・交換出来ません。

<最寄りのリサイクル協力店について>

最寄りの協力店については、一般社団法人 JBRC ホームページをご参照ください。

<http://www.jbrc.com>