

KÄRCHER

ケルヒャー業務用床洗浄機

BR 40 / 10 C

取扱説明書



この度はケルヒャー商品をお買い上げ頂きまして誠に有難うございました。
ご使用に先立ち、取扱説明書をよくお読みいただき安全に正しくご使用ください。
お読みになられた後は、本書をすぐに取り出せる場所に保管してください。

BR 40/10 C
5.963-033.0 202209

もくじ

安全上の注意	3～6
各部名称	7
使用前の準備	8～10
操作方法	11
作業が終わったら	12
メンテナンス	13～16
トラブルシューティング	17
仕様	18
お問い合わせ先	19
ユーザー登録・保証	20
修理	21
補修部品	22

※ 本書に掲載されている図、画像と現物が異なる場合がございます。
ご了承ください。

安全上の注意

◎ご使用前に必ずお読みください。

絵表示について

この取扱説明書と製品への表示では、あなたや他の人々への危害や財産への損害を未然に防止するために、いろいろな絵表示で注意事項を説明しています。内容をよく理解してから本文をお読みください。



警告

この表示を無視して、誤った取り扱いをすると、「死亡または重傷を負う可能性が想定される内容」を示しています。



注意

この表示を無視して、誤った取り扱いをすると、「傷害を負う可能性または物的損害が発生する可能性が想定される内容」を示しています。



この記号は「してはいけないこと（禁止）」を示します。



この記号は「必ず実行してほしいこと」を示します。



注意

洗浄は自己責任にて行うこと

万一洗浄対象物に損傷、破損、変色などが生じた場合、もしくは正しく操作をせずにケガを負った場合、当社では一切の責任を負いません。



ご使用時の警告



子供には触らせないこと
けがをすることがあります。

本体、電源プラグに水をかけないこと
感電することがあります。

濡れた手で電源プラグを触らないこと
感電することがあります。

改造禁止

火災、感電、けがの原因になります。

純正部品以外の機械の性能や機能に適さない部品を使用しないでください。機能を十分に発揮せず思わぬ事故になることがあります。

危険物や火気のある場所で使用しないこと
火災の原因となります。

危険物を注入・吸引しないこと

灯油、ガソリン、オイル、ワックス、塗料、アセトン、希釈していない酸や溶剤などの液体を注入、吸引しないでください。

火災や機器の損傷の原因になります。

フッ化水素酸または塩素を含む洗浄剤を使用しないこと

人体への悪影響を生じる場合がある他、機器の損傷の原因となります。



汚染された可能性のある場所を洗浄する場合はマスク等適切な防護具を身に着けること

汚染物質が飛散し人体に悪影響を生じる場合があります。

修理はケルヒャーまたはケルヒャー認定技術者が行うこと
お客様による修理は事故になる場合があります。



電気に関する警告



電源ケーブルに異常がある場合は使用しないこと
発火や感電の原因となります。電源ケーブルの折れ曲がりやつぶれ、プラグの変形がある場合は使用を中止してケルヒャーサービスフロント（P19 記載）にご連絡ください。

たこ足配線をしないこと

当機を含む複数の電気製品を同じコンセントで使用した場合、ブレーカーがショートする場合があります。

通電された電気製品、コンセントに水をかけないこと
ショートや感電の原因となります。



延長ケーブルは出力に適合したものを使用すること
規定に満たない延長ケーブルを使用した場合、電源ケーブルやプラグが損傷し、発火の原因となります。

交流 100V 単相電源を使用すること

異種電圧で作動させた場合、火災の原因となります。製品銘板に記載された周波数でご使用ください。50Hz と 60Hz は共用できません。

適合した漏電ブレーカーを設置すること

アース不良が生じた場合、作業者を保護することができます。

電源プラグを確実にコンセントに接続すること

接続が不十分な場合、ショートし発火の原因となります。



ご使用時の注意



操作説明を受けた者以外使用しないこと
誤動作によるけがや事故の原因になります。

発泡性の洗浄剤を使用しないこと
フロートが正常に動作せず、機器の損傷の原因となります。

落下・強い衝撃を与えないこと
故障、破損の原因になります。

凍結した床面の洗浄に使用しないこと
当機は凍結した床面の洗浄を目的とした設計ではありません。



タンク内部はいつもきれいな状態で保管すること
汚れたまま保管した場合、悪臭が発生する場合があります。

メンテナンスを行う前に電源プラグをコンセントから外すこと
安全にメンテナンスを行うために必ず実施してください。

メンテナンスを行う前に洗浄水や汚水を排水すること
安全にメンテナンスを行うために必ず実施してください。

ケルヒャー純正アクセサリ・パーツ・洗浄剤を使用すること
純正以外の物品を使用した場合、故障の原因となります。

作業中に疲労感が生じた場合は作業を中断または中止すること
体調を崩す場合があります。

使用環境は5～40℃で使用する
上記範囲外で使用した場合、機器が正常に作動しない場合があります。

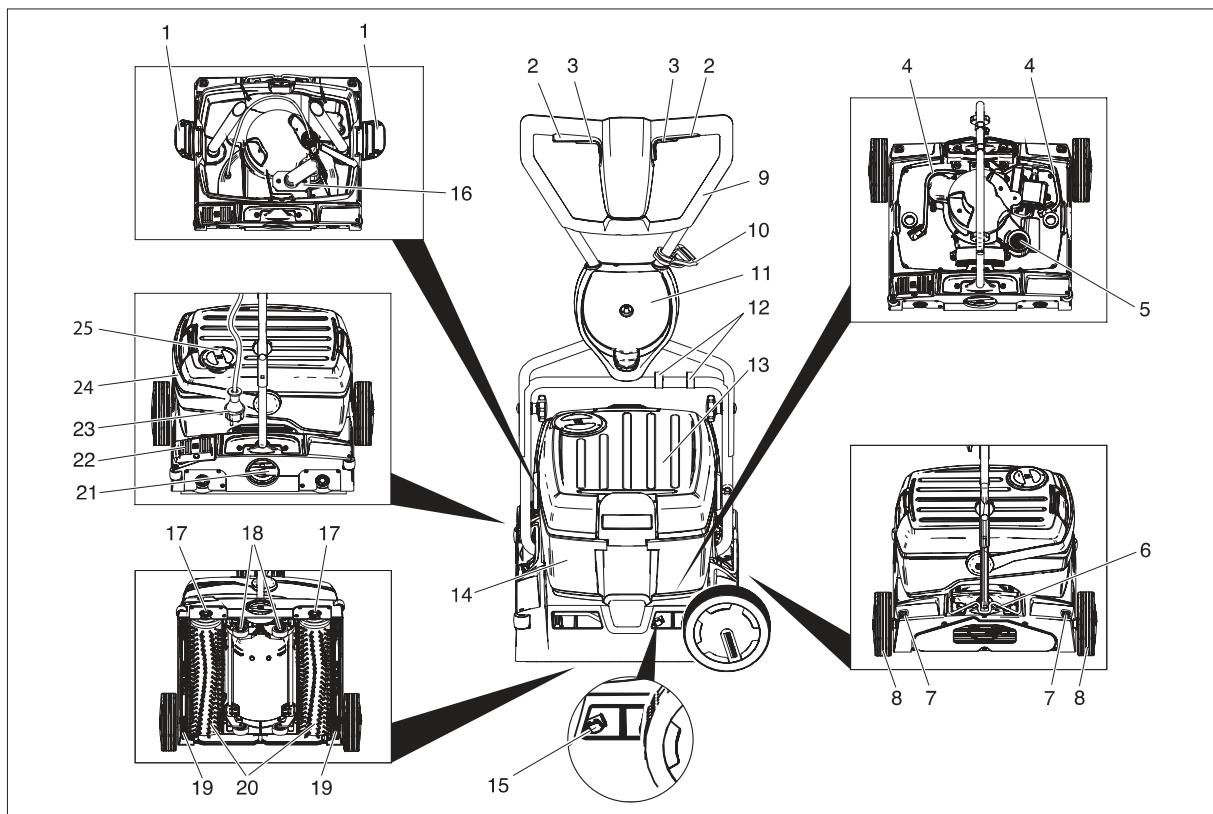
給水温度は最高50℃
上記範囲外で使用した場合、機器の損傷の原因となります。

テスト洗浄を行うこと
床面を損傷する場合があります。

ブラシやパッド、スクイジーゴムなどの摩耗状態を確認すること
十分な洗浄効果が発揮できず、床面を損傷する場合があります。

汚水の排水や洗浄剤の廃棄は関連法規ならびに地方自治体の基準に
従って適切に処理すること
事前に処理方法を確認してください。

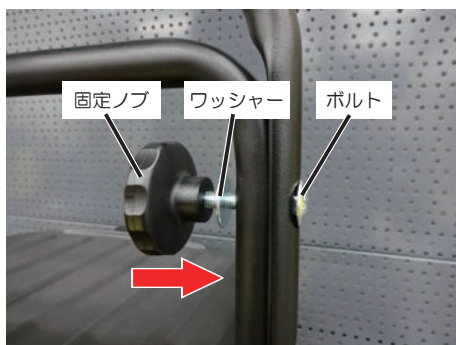
各部名称



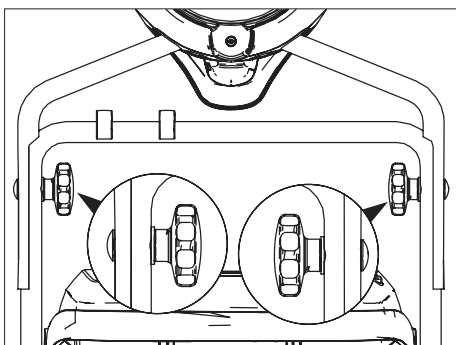
1. 洗浄水タンクロック
2. ブラシスイッチ 左右どちらかを握るとブラシが回転します
3. 洗浄水スイッチ 左右どちらかをブラシスイッチと一緒に握ると洗浄水が吐出されます
4. 洗浄水ホース
5. 吸引フィルター
6. ハンドルロック
7. タイヤ取り外しボタン
8. 移動用タイヤ
9. ハンドル
10. ケーブルフック
11. タイヤホルダー
12. ケーブルクリップ
13. 洗浄水タンク
14. 汚水タンク
15. スクイジー取り外しレバー
16. フロート
17. ローラーブラシ取り付け口
18. 面圧調整タイヤ
19. スクイジー
20. ローラーブラシ
21. 面圧調整ダイヤル
22. 吸引ペダル
23. 電源ケーブル（100V プラグ付）
24. 汚水タンクハンドル
25. 洗浄水タンクキャップ

使用前の準備

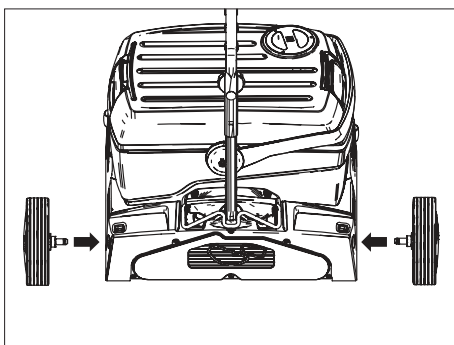
<ハンドルの組み立て>



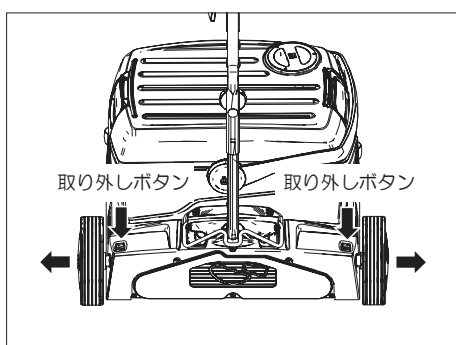
1. 本体のハンドル固定ノブを緩めて外し、ボルトとワッシャーを左右それぞれ外します。
2. ハンドルの穴と本体側のハンドル取付位置の穴を合わせ、外側からボルトを穴に通し、内側からワッシャーを入れてハンドル固定ノブをしっかり締めます。



<本体の移動>



本体を移動する場合は移動用タイヤを本体の側面に取り付けます。
移動距離が長い場合や、段差・凹凸がある床面を移動する場合は移動用タイヤを取り付けてください。



移動用タイヤを取り外す場合は、左右それぞれの移動用タイヤ取り外しボタンを押しながら、移動用タイヤを引き抜きます。



本体を移動しない場合または作業する場合はタイヤをタイヤホルダーに取り付けます。



移動距離が短い場合や段差・凹凸がない床面を移動する場合は移動用タイヤを取り付けなくても移動ができます。

1. 吸引ペダルを水平にして（吸引 OFF の位置）、ハンドルを垂直に立てます。
2. 面圧調整ダイヤルを引き出し、【移動】の位置に合わせてダイヤルを戻します。
3. ハンドルを倒して本体を押し移動します。



<洗浄水タンクへの給水>



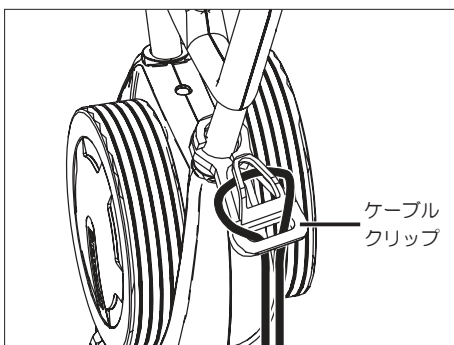
1. 洗浄水タンクキャップを外します。
2. 清水を給水し、必要に応じて適切な洗浄剤を適正量入れてください。
 - ※ 洗浄水タンクキャップは裏返して洗浄剤の計量容器としても使用できます。キャップ 1 杯で約 100ml です。
 - ※ 洗浄剤の希釈濃度を守ってください。
 - ※ 発泡性の洗浄剤は使用しないでください。
3. 給水が終わったら洗浄水タンクキャップを閉めます。

洗浄水タンクはハンドルを倒して汚水タンクの洗浄水タンクロックを外すと単独で持ち運ぶことができます。



注意 本体を移動する場合は必ず電源が入っていない状態で移動してください。

<延長電源ケーブルの接続>



1. 電源プラグに延長電源ケーブルを接続します。
2. 延長電源ケーブルを左図のようにケーブルクリップに固定します。
3. 延長電源ケーブルのプラグをコンセントに接続します。
 - ※ 当製品には延長電源ケーブルは付属しておりません。別途ご準備ください。



延長電源ケーブルは下記の線径を満たすケーブルを使用してください。
注意 ケーブル長 10m まで：2mm²
10m 以上 30m まで：3.5mm²

操作方法



※ 移動用タイヤが本体側面に取り付けられている場合は取り外してタイヤホルダーに固定してください。

1. 面圧調整ダイヤルで面圧を調整します。

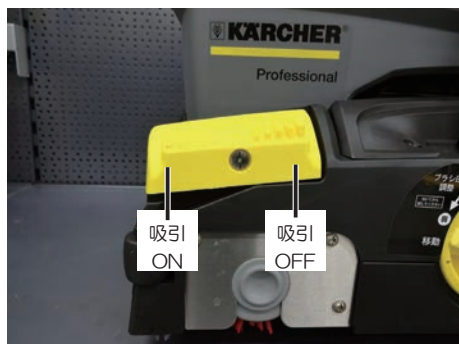
※ ハンドルを垂直に立てた状態にして、面圧調整ダイヤルを引き出してダイヤルを任意の位置に合わせて戻します。

【注意！】

床面を損傷する可能性がありますので、作業開始時は面圧は低めに設定してから徐々に高く調整してください。

2. 吸引ペダルで汚水吸引のON/OFF を選択します。

- ・ 吸引 ON：吸引ペダルを倒します。
- ・ 吸引 OFF：吸引ペダルを水平にします。



3. ハンドルを倒して作業しやすい高さに調整し、ブラシスイッチを握って本体を前後に動かしながら作業を行います。

※ 作業中はハンドルをしっかり握ってください。

※ 洗浄水を吐出する場合はブラシスイッチと洗浄水スイッチを一緒に握ってください。洗浄水スイッチが握られている間は洗浄水が吐出されます。洗浄水の吐出が不要な場合は汚水タンクを外した状態でも作業できます。

※ ブラシスイッチまたは洗浄水スイッチは左右どちらかを握ると作動します。

【注意！】

ブラシが回転している状態で同じ場所に留まると洗浄ムラが出ます。ブラシ回転中は同じ場所に留まらず、一定の速度で本体を前後に動かしてください。

延長電源ケーブルがブラシまたはパッドに巻き込まれないように注意してください。

4. 作業を終了する時は延長電源ケーブルのプラグをコンセントから抜きます。



作業が終わったら

<タンク内の水を排水する>



1. ハンドルを倒して汚水タンクのハンドルを引き上げてロックし、タンクを持ち上げます。

【注意】

ハンドルを持ち上げる際、しっかりロックしてハンドルが動かないことを確認してください。ロックが不十分な場合、汚水タンクが傾いて汚水がこぼれる場合があります。



2. 洗浄水タンクロックを外して洗浄水タンクを取り外します。洗浄水タンクキャップを開けて洗浄水を排水後、キャップを戻します。

※ 必要に応じて清水でタンク内部をすすいでください。

※ 底面に汚水が付着している場合は清水で洗い流してください。



3. 汚水タンクの汚水を排水後、清水で汚水タンク内部を洗浄し、洗浄水タンクを戻してロックします。汚水タンクを本体に戻します。

<排水作業が終了したら>

使用の都度、清水でタンク内部を洗浄し、乾燥させてください。

※ 汚れたまま保管すると、悪臭が発生する場合があります。

<本体の保管>



吸引ペダルを水平にして、ハンドルを垂直に立ててロックし、面圧調整ダイヤルを【移動】の位置に合わせた状態で保管します。

※ ブラシやスクイジーが床面に接地した状態で保管されると変形の原因となり、次回以降の洗浄効果に影響が出ます。

※ 本体の移動方法は P8 <本体の移動> をご確認ください。

メンテナンス



注意

メンテナンスを行う際は必ず電源を切った状態で行ってください。
汚水タンク、洗浄水タンクの水を排水してください。

<本体のお手入れ>

本体外観の汚れは、ぬるま湯か中性洗剤に浸したやわらかい布を固くしぼって拭き取ってください。



注意

ガソリン、シンナー、ベンジン、掃除用・殺虫用・整髪スプレーなどをかけないでください。破損、変質、変色の原因となります。

<メンテナンススケジュール>

点検箇所	点検項目および実施作業	点検頻度		
		作業ごと	週1回	月1回
汚水タンク	・汚水タンクの排水	●		
	・汚水タンク内部のすすぎ	●		
	・フロートの動作確認	●		
洗浄水タンク	・タンク外周のシールおよび底面のバルブシールの変形、破損の有無 ⇒変形、破損している場合は新品に交換してください。	●		
	・洗浄水フィルターの詰まりの有無 ⇒変形、破損している場合は新品に交換してください。		●	
スクイジー	・スクイジーゴムの汚れの有無 ⇒汚れている場合は清水で洗ってください。	●		
	・スクイジーゴムの摩耗、破損の有無 ⇒摩耗、破損している場合は新品に交換してください。	●		
	・スクイジー吸引口の詰まりの有無 ⇒詰まりがある場合は取り除いてください。	●		
ブラシまたはパッド	・汚れ、異物の有無 ⇒汚れている場合は洗ってください。異物が絡まったり、挟まったりしている場合は取り除いてください。	●		
	・摩耗、破損の有無 ⇒摩耗、破損している場合は新品に交換してください。	●		
洗浄水吐出ノズル	・洗浄水吐出部分の汚れ、詰まりの有無 ⇒汚れや詰まりがある場合は清水で洗い流してください。		●	
吸引口フィルター	・汚れ、詰まりの有無 ⇒汚れや詰まりがある場合は取り除いてください。劣化・硬化・損傷している場合は新品に交換してください。		●	

ケルヒャーによる有償点検も実施しております。

詳細は業務用製品コールセンター（P19 記載）までお問い合わせください。



<汚水タンク>

- 汚れが付着している場合は清掃してください。
- フロートがスムーズに上下するか確認してください。



<洗浄水タンク>

- タンク外周のシールの状態を確認し、変形や破損がある場合は交換してください。
- タンク底面の洗浄水バルブシールの状態を確認し、変形や破損がある場合は交換してください。



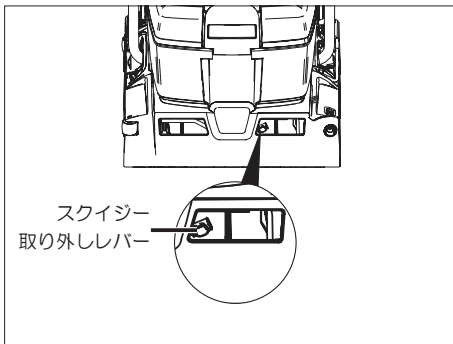
<洗浄水フィルター>

- 洗浄水タンクキャップを外して洗浄水タンク内部から洗浄水フィルターを引き出し、フィルターに汚れや詰まりがある場合は清掃してください。
- ※ 清掃後は洗浄水タンク内のフィルター固定位置に戻してください。



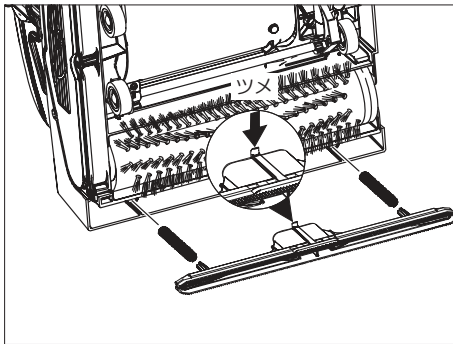
<スクイジー>

- スクイジーゴムに汚れが付着している場合は清掃してください。
 - スクイジーゴムが摩耗、破損している場合は新品と交換してください。
- ※ スクイジーゴムは前後と表裏がありますので交換の際はご注意ください。
- 吸引口に異物が詰まっている場合は取り除いてください。



<スクイジーの取り外し方>

1. 吸引ペダルを水平にした状態でスクイジー取り外しレバーを押し込みながら本体上部方向に押し上げます。
2. スクイジーを引き抜きます。



<スクイジーの取り付け方>

1. スクイジー吸引口のツメがある面を本体の内側に来るように向きを合わせて、スクイジーにスプリング（バネ）を取り付けて差し込み、ロックされるまで押し込みます。



<ブラシまたはパッド>

- ブラシに絡みついた毛やひも状のゴミが付着している場合は取り除いてください。
- 汚れが強い場合はブラシヘッドからブラシまたはパッドを取り外し、洗い流してください。パッドはパッドシャフトに装着した状態で表面を洗い、高さが均一になるように整えてから陰干ししてください。
- 摩耗して短くなっている場合は新品のブラシまたはパッド交換してください。ブラシの交換目安は長さが 10mm 程度です。



<ブラシの取り外し方>

- ブラシ先端部分を押し込んだ状態で本体のブラシ取り付け口のくぼみから引き出して取り外します。

<ブラシの取り付け方>

- ブラシの凹側を本体のシャフトに差し込み、ブラシ先端部分を押し込みながら本体のブラシ取り付け口のくぼみに合わせて装着します。装着後、ズレが無いが確認してください。



<洗浄水ノズル>

- ブラシを外して洗浄水ノズルを本体から引き抜き、吐出部分の穴に汚れや詰まりがある場合は清掃してください。



<吸引フィルター、シール>

- 吸引フィルターやシールに汚れや詰まりがある場合は清掃してください。

トラブルシューティング

<トラブルと対策>

問題	想定される原因	対策
本体が動かない	電源が接続されていない	電源に接続してください。
	ブラシスイッチが握られていない	ブラシスイッチを握ってください。
洗浄水が十分に出ない	洗浄水の量が不足している	洗浄水タンクに清水を給水してください。
	洗浄水スイッチが握られていない	ブラシスイッチと洗浄水スイッチを一緒に握ってください。
	ノズルが詰まっている	ノズルを清掃して詰まりを取り除いてください。
	洗浄水フィルターが詰まっている	洗浄水フィルターを清掃して詰まりを取り除いてください。
汚水が十分に吸引されない	汚水タンクと洗浄水タンクがしっかり閉まっていない	汚水タンクに洗浄水タンクを正しく装着して洗浄水タンクカバーロックをしっかり閉めてください。 汚水タンクカバー内側のシールが変形、破損している場合は交換してください。
	汚水タンクが満水	汚水を排水してください。
	フロートの作動不良	フロートがスムーズに動くか確認してください。
	吸引フィルターが詰まっている	フィルターを清掃して詰まりを取り除いてください。
	スクイジーが下がっていない	吸引ペダルでスクイジーを下げてください。
	スクイジーゴムが摩耗している	新しいスクイジーゴムに交換してください。
洗浄結果が良くない	面圧が適切でない	面圧を調整してください
	ブラシ、パッド、洗浄剤が合っていない	床面や汚れの状態に合わせて適切なものを使用してください。
	ブラシまたはパッドが摩耗している	摩耗している場合は交換してください。
ブラシまたはパッドが回転しない	ブラシスイッチが握られていない	ブラシスイッチを握ってください。
	面圧が適切でない	面圧を調整してください
	異物が絡まったり挟まったりしている	異物を取り除いてください。
	安全装置の作動	5分程度置いてから再度ブラシスイッチを握ってください。
ブラシ回転時に本体が振動する	ブラシの変形	ブラシを交換してください。

対策を行ってもトラブルが改善されない場合は業務用製品コールセンター（P19 記載）へお問い合わせください。

仕様

BR 40/10 C	
動力	交流100V単相 50 Hz / 60 Hz 別
清掃能力	400 m ² /h
タンク容量 (洗浄水 / 汚水)	10 / 10 L
清掃幅	400 mm
吸引幅	400 mm
吸引風量	20 L/s
吸引圧力	10 kPa
ブラシ回転数	550 rpm
騒音値	74 dB (A)
質量	30 kg
ハンドル収納時寸法 (長さ×幅×高さ)	520 × 470 × 380 mm
最高給水温度	50 °C
使用可能環境温度	5~40 °C

標準装備品	
ローラーブラシ (標準、赤)	2 本
スクイジーセット	1 式

仕様は予告無く変更される場合があります。

お問い合わせ先

＜業務用製品コールセンター＞

業務用製品の故障、修理についてのお問い合わせは、
業務用製品コールセンターへご連絡ください。

受付時間：月～金 AM9：00～PM5：00

（祝祭日、当社休日を除く）

TEL：045-777-7410

FAX：045-438-1320

ユーザー登録・保証

ユーザー登録をお願い致します。ケルヒャー ジャパン株式会社では、十分なアフターサービスを提供するために、当社業務用製品をご購入いただいたお客様にユーザー登録をお願いしております。



＜ユーザー登録をいただいたお客さま限定＞
ご購入日から1年間の保証期間を
ご購入から2年間に延長いたします。

そのほか、お得なキャンペーンや新製品のご案内をお送りします。ぜひご登録ください。

＜ユーザー登録方法＞

ケルヒャー ジャパン株式会社のウェブサイトからご登録ください。

サービス - 業務用製品ユーザー登録

- ご購入から30日以内にご登録ください。
- ご登録には製品名とシリアルナンバー（製造番号）が必要です。
2台以上ご購入いただいた場合も1台ずつご登録ください。
- S/N：xxxxxxの数字がシリアル番号です。

＜保証＞

保証規定については、同梱の保証書をご確認ください。

弊社 Web サイトで最新の情報を入手頂き、お問い合わせください。

＜お問い合わせ先＞

ケルヒャー ジャパン株式会社 業務用製品コールセンター

TEL：045-777-7410

登録情報について

お客様にご登録いただいた個人情報は第三者に提供することはありません。

尚、ユーザー登録情報は、保証期間内のサービス活動及びその後の安全点検活動のために利用させていただく場合がございますので、ご了承ください。

当社の個人情報保護の取り組みについては、ケルヒャー ジャパン株式会社のウェブサイトでご覧いただけます。

修理

修理のご用命は弊社ホームページをご覧ください、
申し込みフォームからご依頼ください。

https://www.kaercher.com/jp/service/support_pro/repair_menu.html

この取扱説明書の製品は、「中・大型機」になります。
弊社支店への持ち込み修理と出張修理サービスが対象です。
※修理費用については予告なしに変更する事があります

お電話での修理のお問い合わせは

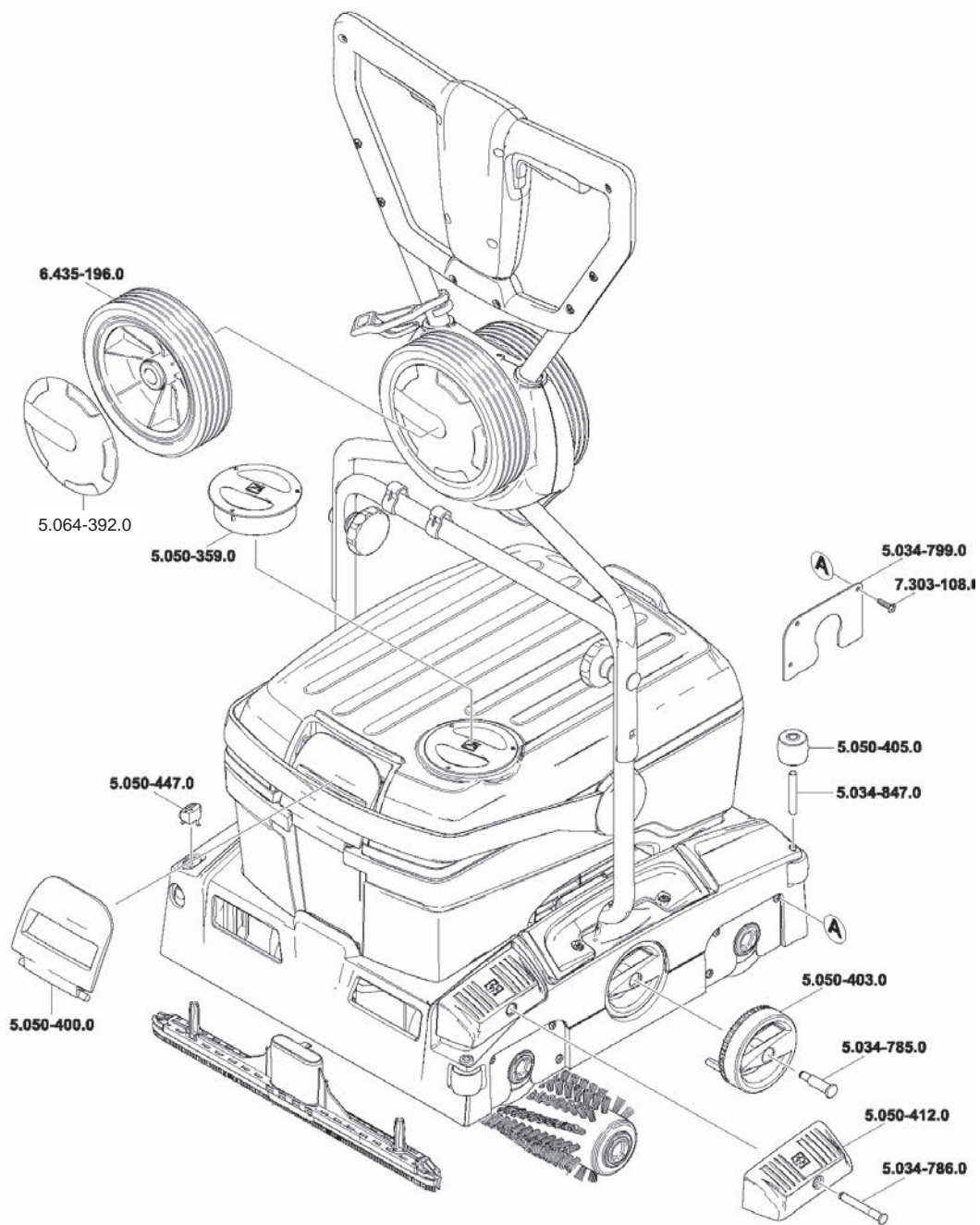
業務用製品コールセンター




受付時間 9:00～17:00

月曜日～金曜日（祝日、当社休日を除く）

TEL：045-777-7410

補修部品



赤ブラシ 標準		4.762-003.0
白ブラシ ソフト		4.762-250.0
オレンジ 凹凸		4.762-251.0
グリーン ハード		4.762-252.0
黒 スーパーハード		4.762-481.0
マイクロファイバー		4.114-004.0
スクイジー 標準		4.777-323.0
スクイジー 耐油性		4.777-322.0
ノズル		5.050-409.0