

# KÄRCHER

ケルヒャー業務用床洗浄機

## B 40 W Bp (スタンダード / プレミアム) 取扱説明書



BR モデル

BR 45/40 W Bp

BR 55/40 W Bp



BD モデル

BD 43/40 W Bp

BD 51/40 W Bp

弊社工場出荷時はバッテリーは充電されていません。  
ご使用前に充電を行なってください。

この度はケルヒャー商品をお買い上げ頂きまして誠に有難うございました。  
ご使用に先立ち、取扱説明書をよくお読みいただき安全に正しくご使用ください。  
お読みになられた後は、本書をすぐに取り出せる場所に保管してください。

B 40 W Bp  
5.964-472.0 202209

## もくじ

---

安全上の注意	3～6
各部名称	7～8
使用前の準備	9～11
操作方法	12～15
作業が終わったら	16～18
バッテリーの充電	19
各種設定	20～26
メンテナンス	27～31
トラブルシューティング	32
仕様	33～34
お問い合わせ先	35
ユーザー登録・保証	36
修理	37
補修部品	38～39

※ 本書に掲載されている図、画像と現物が異なる場合がございます。  
ご了承ください。

## 使用上の注意

---

◎ご使用前に必ずお読みください。

### 絵表示について

この取扱説明書と製品への表示では、あなたや他の人々への危害や財産への損害を未然に防止するために、いろいろな絵表示で注意事項を説明しています。内容をよく理解してから本文をお読みください。



警告

この表示を無視して、誤った取り扱いをすると、「死亡または重傷を負う可能性が想定される内容」を示しています。



注意

この表示を無視して、誤った取り扱いをすると、「傷害を負う可能性または物的損害が発生する可能性が想定される内容」を示しています。



この記号は「してはいけないこと（禁止）」を示します。



この記号は「必ず実行してほしいこと」を示します。



注意

### 洗浄は自己責任にて行うこと

万一洗浄対象物に損傷、破損、変色などが生じた場合、もしくは正しく操作をせずにケガを負った場合、当社では一切の責任を負いません。



## ご使用時の警告



子供には触らせないこと  
けがをする場合があります。

本体、バッテリープラグに水をかけないこと  
感電する場合があります。

濡れた手でバッテリープラグを触らないこと  
感電する場合があります。

### 改造禁止

火災、感電、けがの原因になります。

純正部品以外の機械の性能や機能に適さない部品を使用しないでください。機能を十分に発揮せず思わぬ事故になる場合があります。

危険物や火気のある場所で使用しないこと  
火災の原因となります。

### 危険物を注入・吸引しないこと

灯油、ガソリン、オイル、ワックス、塗料、アセトン、希釈していない酸や溶剤などの液体を注入、吸引しないでください。  
火災や機器の損傷の原因になります。

フッ化水素酸および塩素を含む洗浄剤を使用しないこと  
人体への悪影響を生じる場合がある他、機器の損傷の原因となります。



本体を走行させる場合は周囲に人や障害物が無いか十分に安全を確認すること  
けがや事故の原因になります。ハンドルをしっかり握って適正な走行速度で操作してください。

旋回時は走行速度を十分に落とし、ハンドルをゆっくり回すこと  
急旋回は転倒する場合があります。

汚染された可能性のある場所を洗浄する場合はマスク等適切な防護具を身に着けること  
汚染物質が飛散し人体に悪影響を生じる場合があります。

修理はケルヒャーまたはケルヒャー認定技術者が行うこと  
お客様による修理は事故になる場合があります。



## ご使用時の注意



操作説明を受けた者以外使用しないこと  
誤動作によるけがや事故の原因になります。

発泡性の洗浄剤を使用しないこと  
フロートが正常に動作せず、機器の損傷の原因となります。

落下・強い衝撃を与えないこと  
故障、破損の原因になります。

凍結した床面の洗浄に使用しないこと  
当機は凍結した床面の洗浄を目的とした設計ではありません。

2%以上の勾配で使用しないこと  
転倒する場合があります。



濡れた床面を走行する際は走行速度を十分に落とす  
スリップする場合があります。

タンク内部はいつもきれいな状態で保管すること  
汚れたまま保管した場合、悪臭が発生する場合があります。

メンテナンスを行う前にバッテリープラグを外すこと  
安全にメンテナンスを行うために必ず実施してください。

メンテナンスを行う前に洗浄水や汚水を排水すること  
安全にメンテナンスを行うために必ず実施してください。

ケルヒャー純正アクセサリ・パーツ・洗浄剤を使用すること  
純正以外の物品を使用した場合、故障の原因となります。

作業中に疲労感が生じた場合は作業を中断または中止すること  
体調を崩す場合があります。

使用環境は5～40℃で使用すること  
上記範囲外で使用した場合、機器が正常に作動しない場合があります。

給水温度は最高60℃  
上記範囲外で使用した場合、機器の損傷の原因となります。

テスト洗浄を行うこと  
床面を損傷する場合があります。

ブラシやパッド、スクイジーゴムなどの摩耗状態を確認すること  
十分な洗浄効果が発揮できず、床面を損傷する場合があります。

汚水の排水や洗浄剤の廃棄は関連法規ならびに地方自治体の基準に  
従って適切に処理すること  
事前に処理方法を確認してください。



## バッテリーに関する警告



バッテリーをショートさせないこと  
爆発する場合があります。

バッテリーに水をかけないこと  
火災の原因になります。

バッテリーに衝撃を与えないこと  
バッテリーケースが破損し内部の充填液が飛散して衣服や人体に付着した場合、火傷や失明などの原因になります。

液漏れしたバッテリーに触らないこと  
充填液が皮膚に付着した場合、人体に悪影響を生じる場合があります。

危険物のある場所で充電しないこと  
引火爆発する場合があります。



接続ケーブルが確実に取り付けられていることを確認すること  
接続が緩い場合はショートし、爆発する場合があります。



## バッテリーに関する注意



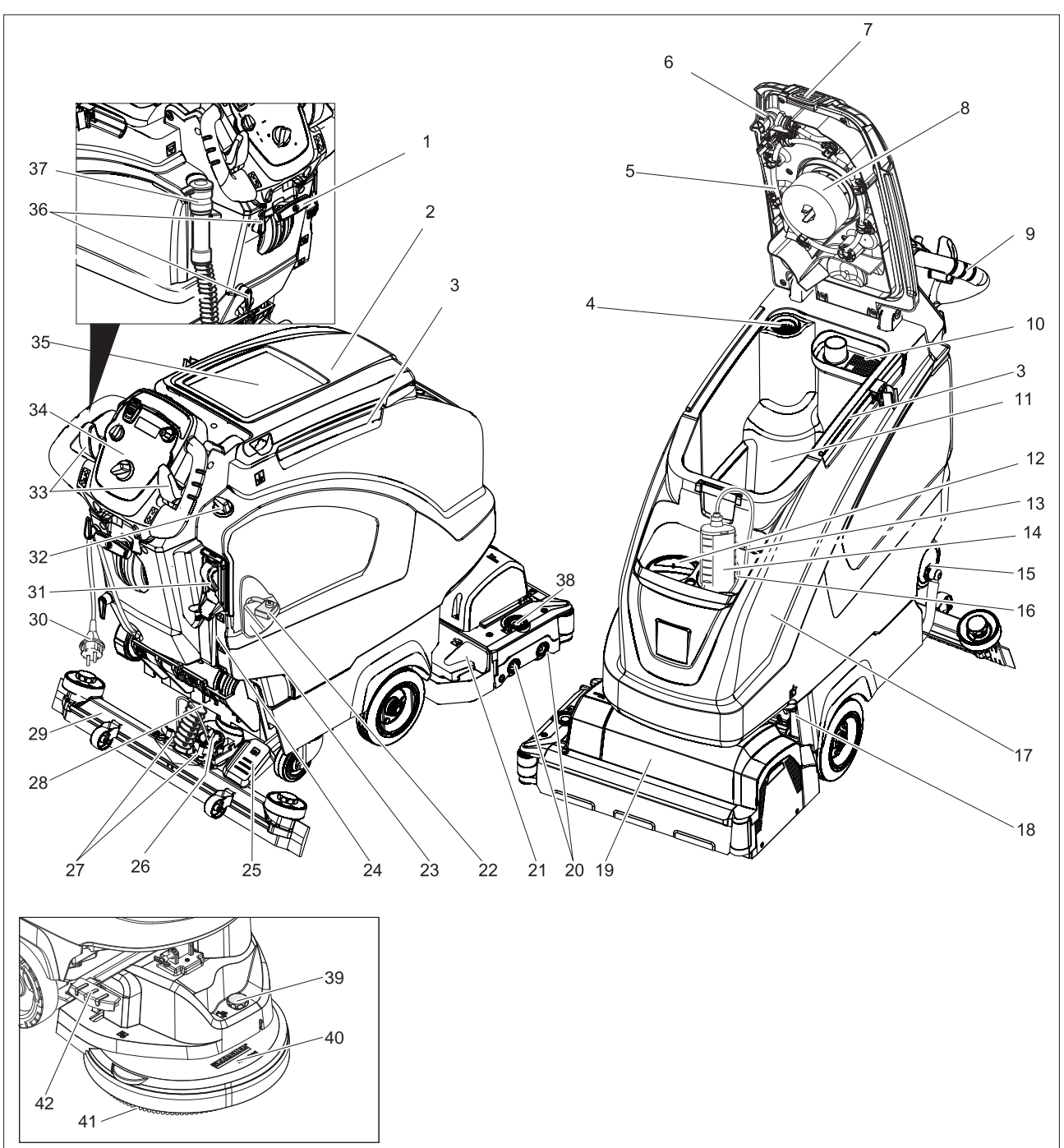
専用充電器以外で充電しないこと  
バッテリーの充電不良の原因となります。

充電時に充電器の通気孔をふさがないこと  
充電器の故障の原因となります。



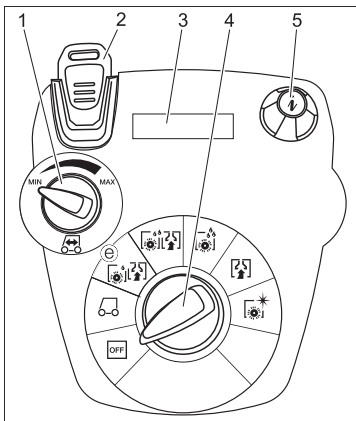
長期保管時は保管前に充電すること  
1か月以上使用しない場合は毎月1度充電を行ってください。  
バッテリーは使用していなくても自然放電し電圧が低下します。  
使用前にも充電を行ってください。

# 各部名称



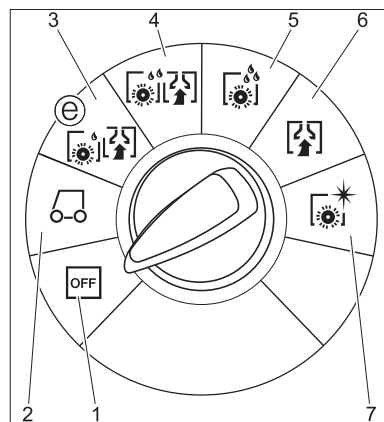
1. スクイジー昇降レバー
2. 汚水タンクカバー
3. ホームベースキット取付レール
4. 吸引フィルター
5. 汚水タンク洗浄システム★
6. 汚水タンク洗浄システムカップリング★
7. 汚水タンクカバーロック
8. フロート
9. ハンドル
10. 粗ゴミフィルター
11. 汚水タンク
12. 洗浄水タンクキャップ
13. 洗浄剤ホース（洗浄剤自動希釈機能）★
14. 洗浄剤ボトル★★
15. 洗浄水排水キャップ
16. 洗浄剤ボトルホルダー
17. 洗浄水タンク
18. タンクロック
19. ブラシヘッド★★★★
20. ローラーブラシ★★★★
21. 粗ゴミ回収コンテナ★★★★
22. バッテリーヒューズ
23. バッテリー
24. 洗浄水水位計
25. ブラシ昇降ペダル
26. スクイジー角度調整ダイヤル
27. スクイジー固定ナット
28. 吸引ホース
29. スクイジー
30. 充電器用電源ケーブル
31. ワンタッチ給水システム★
32. 洗浄水量調整ダイヤル
33. 走行レバー
34. 操作パネル
35. アクセサリートレイ
36. ケーブルフック
37. 汚水排水ホース
38. ブラシカバーロック解除ボタン★★★
39. 面圧調整ノブ★★★★
40. ブラシヘッド★★★★
41. ディスクブラシ★★★★
42. ブラシ取り外しペダル★★★★

★：プレミアムモデルのみ装備   ★★：別売品   ★★★：BRモデル   ★★★★：BDモデル



<操作パネル>

1. 走行速度調整ダイヤル
2. KIK キー  
イエロー（作業用）、グレー（管理者用）  
イエローキーは走行速度の調整が行えます。  
グレーキーで各種設定の変更が行えます。
3. ディスプレイ
4. プログラムスイッチ
5. メニューダイヤル



<プログラムスイッチ>

1. 電源 OFF
2. 走行モード
3. エコ洗浄 + 吸引モード  
軽度な汚れの洗浄に適したモードです。バッテリー消費を抑えることができます。
4. 洗浄 + 吸引モード
5. 洗浄モード  
汚水吸引せずに洗浄水を吐出しながらブラシ洗浄が行えます。
6. 吸引モード
7. 磨きモード  
汚水吸引と洗浄水の吐出をしないでブラシ洗浄が行えます。

## 使用前の準備

---

### ＜バッテリーの充電＞



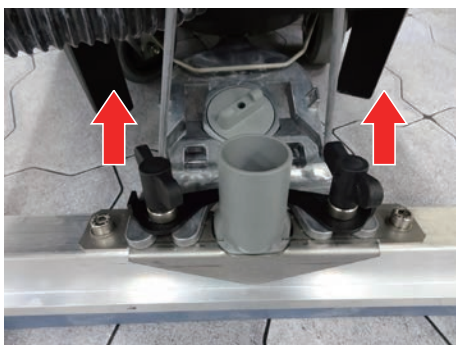
本体の充電器用電源ケーブルをコンセントに接続し、充電します。

バッテリー充電方法の詳細は P19 を参照してください。

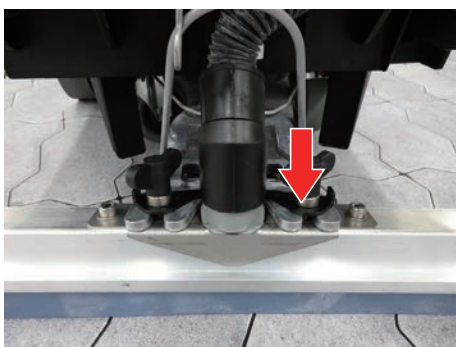
### ＜スクイジの取り付け＞



1. スクイジーのスクイジー固定ナットを両方緩めます。



2. 本体背面下部のスクイジーホルダーにスクイジーを装着し、スクイジー固定ナットでしっかり締めて固定します。



3. 吸引ホースをスクイジーにしっかり差し込みます。

### <洗浄水タンクへの給水>



1. 洗浄水タンクキャップを外して清水を給水します。  
給水量は水量計のボールの位置で確認できます。
2. 給水が終わったら洗浄水タンクキャップを戻します。

#### 【プレミアムモデルのみ】

ワンタッチ給水カップリングを使用して水道栓からホースを直結して給水も行えます。  
給水用のホースとホース用のカップリングは別途ご用意ください。



1. ワンタッチ給水カップリングのカバーを開け、カップリング付の給水ホースを接続します。
2. 水道栓を開けて給水を開始します。  
※ 洗浄水タンクが満タンになると、給水は自動で停止しますが、自動停止バルブに不具合が生じた場合は給水カップリング下の排水口から不要分の清水が排出されます。
3. 給水が終わったら水道栓を閉めて水道ホースを外し、ワンタッチ給水カップリングのカバーを閉めます。

### <洗浄剤の注入> ※必要に応じて行ってください。



#### 【スタンダードモデル】

1. 洗浄水タンクキャップを外して洗浄剤を洗浄水タンクに適正量注入します。  
※ 洗浄剤の希釈濃度を守ってください。  
※ 発泡性の洗浄剤は使用しないでください。
2. 注入が終わったら洗浄水タンクキャップを戻します。



【プレミアムモデルのみ】

1. 洗浄剤の入ったケルヒャー純正洗浄剤ボトルに洗浄剤ホースを差し込み、洗浄剤タンクキャップをしっかりと閉めてボトルホルダーにセットします。

3% までの希釈濃度を本体で設定できます。3% を超える希釈濃度で使用する場合は、洗浄剤を洗浄水タンクに適正量を直接注入してください。

※ ケルヒャー洗浄剤ボトルは付属しておりません。容量 2.5L タイプのケルヒャー純正床用洗浄剤またはケルヒャー純正パーツの 2.5L ボトルのみを別途ご準備ください。

※ 洗浄剤の希釈濃度を守ってください。

※ 発泡性の洗浄剤は使用しないでください。



警告

洗浄剤ボトルまたは容器に洗浄剤が残っている状態で、違う洗浄剤を注入・混合しないでください。

違う洗浄剤を注入する場合は、注入前に洗浄剤ボトルまたは容器を清水ですすいでください。



注意

洗浄剤噴霧時は換気に十分注意してください。

洗浄剤の使用可能温度の範囲内で使用してください。

ケルヒャー純正洗浄剤以外の洗浄剤を使用する場合、事前に業務用製品コールセンター（P35 記載）へご相談ください。

<汚水排水ホースキャップ および 汚水タンクカバーロックの確認>



汚水排水ホースキャップ、汚水タンクカバーロックがそれぞれしっかり閉まっていることを確認します。

※ どちらも完全に閉まっていないと、汚水が吸引されません。



# 操作方法

## <本体の移動>

- ・ スクイジーが下りている場合はスクイジー昇降レバーを上げてスクイジーを上げてください。
- ・ ブラシが下りている場合はブラシ昇降ペダルを上げてブラシヘッドを上げてください。



1. イエローまたはグレー KIK キーを挿入します。



2. プログラムスイッチを走行モードに合わせます。



3. 走行速度調整ダイヤルで走行速度を調整します。  
※ 走行速度調整ダイヤルを回すと、ディスプレイに走行速度が表示されます。使い始めからMAXの位置まで走行速度調整ダイヤルを回さず、実際の走行速度を確認しながら調整してください。



4. ハンドルをしっかり握って走行レバーを操作して本体を前進または後進します。減速・停止する時は走行レバーを戻します。

※ 走行レバーは左右どちらか1つで操作できます。

※ 走行レバーを奥に（本体側）倒すと前進、手前に（使用者側）倒すと後進します。



本体を走行させる場合は周囲に人や障害物が無いか十分に安全を確認し、  
注意 ハンドルをしっかり握って適正な走行速度に調整して操作してください。  
旋回時は走行速度を十分に落としてください。



## ＜床面の洗浄＞

1. イエローまたはグレー KIK キーを挿入します。

2. プログラムスイッチを任意のモードに合わせます。

- ・ 選択したモードに合わせて、ブラシ昇降レバーやスクイジー昇降レバーの操作、洗浄水量調整ダイヤルで吐出量の調整を行ってください。

モード	ブラシ昇降ペダル	スクイジー昇降レバー	洗浄水量調整
エコ洗浄 + 吸引モード 	上げる	下げる	必要
洗浄 + 吸引モード 	上げる	下げる	必要
洗浄モード 	上げる	上げる	必要
吸引モード 	下げる	下げる	不要
磨きモード 	上げる	上げる	不要



### 【ブラシ昇降ペダルの操作】

- ・ ペダル上げる：ブラシヘッドが下がる
- ※ ペダルを上げる場合は、ペダルを少し下げてペダル根本のバーを本体内側にずらしてロックを解除してください。
- ・ ペダル下げる：ブラシヘッドが上がる
- ※ ペダルを下げる場合は、ペダルを下げた後にペダル根本のバーを本体外側にずらしてロックしてください。



#### 【スクイジー昇降レバーの操作】

- レバー上げる：スクイジーが上がる
- ※ レバーを上げる場合は、レバーがロックされるまで引き上げてください。
- レバー下げる：スクイジーが下がる
- ※ レバーを下げる場合は、レバーを手前に引き、ロックを解除して完全に下げてください。



#### 【洗浄水量調整ダイヤルの操作】

- ダイヤルを回して水量を設定します。
- ※ 洗浄水量調整ダイヤルは、使い始めから MAX の位置まで回さず、MIN の少し上くらいに合わせ、床面や汚れの状況に応じて、徐々に水量を増やすようにしてください。
- ※ 【吸引モード】および【磨きモード】を選択した場合は、洗浄水量調整ダイヤルの位置に関わらず洗浄水は吐出されません。



#### 3. 走行速度調整ダイヤルを任意のスピード位置に合わせます。

- ※ 走行速度調整ダイヤルは、使い始めから MAX の位置まで回さず、実際の走行速度を確認しながら調整してください。
- ※ 工場出荷時設定ではイエロー KIK キー挿入時の走行速度調整は走行モード選択時のみ有効です。イエロー KIK キー挿入時での各清掃モード選択時に走行速度調整ダイヤルを有効にする場合は、イエロー KIK キーの設定を変更してください。(P22 参照ください。)



#### 4. ハンドルをしっかりと握って走行レバーを操作して床面を洗浄します。減速・停止する時は走行レバーを戻します。

- ※ 走行レバーは左右どちらか 1 つで操作できます。
- ※ 走行レバーを奥に（本体側）倒すと前進、手前に（使用者側）倒すと後進します。
- ※ 走行レバーが倒れている間、ブラシの回転および洗浄水が吐出されます。
- ※ 各モードを使用中に、バッテリーの残量がほぼ無くなると、ブラシモーターおよびバキュームモーターが自動停止します。走行レバーで本体の移動は行えますので、速やかに本体を充電場所に移動してバッテリーを充電してください。



【ブラシ面圧の調整】※ BD モデルのみ  
面圧調整ノブを回して、適切な面圧に調整できます。

- 左図“+”側に回す：面圧が高くなる
- 左図“-”側に回す：面圧が低くなる



【スクイジーの調整】

汚水の吸引具合に応じて、スクイジー角度調整ダイヤルや、スクイジー高さ調整ノブを操作して調整できます。

※ スクイジー高さ調整ノブ付のスクイジーは、一部機種を除いてオプションとなります。



製品をご購入後、初めてバッテリーを満充電してからご使用になる場合は、ブラシモーターおよびバキュームモーターが自動停止するまでバッテリーを充電せずに稼働してください。

本体がバッテリー電圧の上限と下限の確認を行い、次回以降の適切なバッテリー稼働を自動で調整および設定します。



注意 本体を走行させる場合は周囲に人や障害物が無いか十分に安全を確認し、ハンドルをしっかり握って適正な走行速度に調整して操作してください。旋回時は走行速度を十分に落としてください。



【ディスクパッド使用時の注意】 ※ BD モデル  
ディスクパッドをパッド取付ディスクに取り付ける際は、パッド中央の穴をパッド取付ディスク中央のプレートの3つの角の下にしっかり押し込んで取り付けてください。

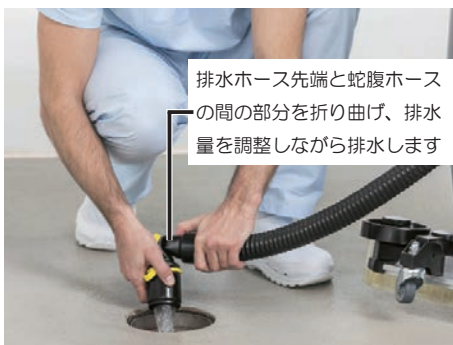
## 作業が終わったら

### <床面の残水を回収する>



1. 洗浄水量調整ダイヤルを OFF に合わせます。
2. ブラシ昇降ペダルを下げ、ブラシヘッドを上げます。
3. 床面に汚水が残っている場合は、プログラムスイッチを吸引モードに合わせ、スクイジー昇降レバーを下げて床面の残水を吸引してください。
4. 吸引が終わったらスクイジー昇降レバーを引いてスクイジーを上げます。

### <汚水の排水>



1. 本体を排水場所まで移動し、汚水排水ホースを汚水タンクから外します。汚水排水ホース先端のキャップと蛇腹ホースの間の柔らかい部分を折り曲げて排水場所に近づけ、キャップを開けて汚水を排水します。

#### 【注意】

汚水タンク内の水量が多いと、排水直後はホースから勢いよく汚水が排水される場合があります。跳ね返りや周囲への飛散などにご注意ください。

2. 汚水タンクの排水後は清水でタンク内部や粗ゴミフィルター、フロートを洗浄し、汚水排水ホースのキャップをしっかりと閉めてホースを汚水タンクの固定位置に戻します。

※ 粗ゴミフィルター、フロートのメンテナンス方法は P28 をご確認ください。

汚水タンク内が十分に乾燥していないうちは、汚水タンクカバーロック先端部分が、汚水タンクの溝にはまるように汚水タンクカバーを閉じてください。

※ 汚水タンクは使用の都度、汚水を排水して清水で内部を洗浄して乾燥させてください。汚れたまま保管すると悪臭が発生する場合があります。



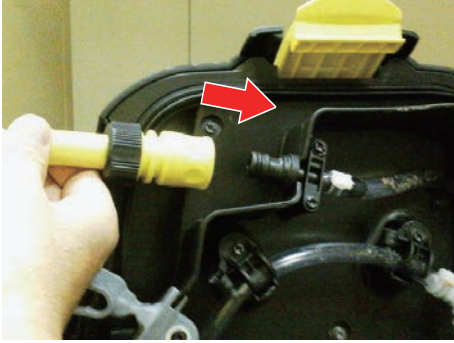
注意

本体を移動させる場合は周囲に人や障害物が無いか十分に安全を確認し、ハンドルをしっかりと握って操作してください。

【プレミアムモデルのみ】

汚水タンク洗浄システムカップリングを使用して水道栓からホースを直結して汚水タンク内のすすぎも行えます。

給水用のホースとホース用のカップリングは別途ご用意ください。



1. 汚水排水後、汚水タンクカバーロックを引いて汚水タンクカバーを開けます。  
汚水タンクカバー裏側の汚水タンク洗浄システムカップリングのカバーを取り外し、カップリング付の給水ホースを接続します。

2. 汚水タンクカバーロック先端部分が、汚水タンクの溝にはまるように汚水タンクカバーを閉じます。(P16 参照ください。)

3. 水道栓を開け、約 30 秒間すすいたら水道栓を閉めます。  
汚れの落ち具合に応じて、数回すすぎを繰り返してください。

4. すすぎが完了したら給水ホースを外し、汚水タンク洗浄システムカップリングにカバーを取り付けます。

5. 汚水排水ホースから汚水タンク内の水を排水します。排水が完了したらキャップをしっかりと閉めてホースを汚水タンクの固定位置に戻します。

汚水タンク内が十分に乾燥していないうちは、汚水タンクカバーロック先端部分が、汚水タンクの溝にはまるように汚水タンクカバーを閉じてください。

＜洗浄水の排水＞



1. 本体を排水場所まで移動し、本体側面の洗浄水排水キャップをゆっくり回して外し、排水します。  
洗浄剤を入れて使用した場合は、洗浄水タンクキャップを開け、給水口から清水でタンク内部を十分にすすいでください。
2. 排水が終わったらキャップをしっかりと閉めます。



注意

本体を移動させる場合は周囲に人や障害物が無いか十分に安全を確認し、ハンドルをしっかりと握って操作してください。

### <本体の電源を切る>



プログラムスイッチを【OFF】に回して電源を切ります。

KIK キーは紛失しないように保管してください。

### <バッテリーの充電>



必要に応じて、バッテリーを充電します。

バッテリー充電方法の詳細は P19 を参照してください。

- ※ ディスプレイのバッテリー残量カウントが始まったら充電を行ってください。(バッテリーの使用残量が 30 分以内になった時に 1 分単位で残量を表示します。)
- ※ 長期間(約 1 か月以上)使用しない場合でも毎月 1 度、バッテリーを充電し、使用開始前にも充電を行ってください。



製品をご購入後、初めてバッテリーを満充電してからご使用になる場合は、ブラシモーターおよびバキュームモーターが自動停止するまでバッテリーを充電せずに稼働してください。  
本体がバッテリー電圧の上限と下限の確認を行い、次回以降の適切なバッテリー稼働を自動で調整および設定します。

### <保管>



ブラシやパッド、スクイジーゴムの変形防止のため、床面から離して平坦な床面で保管してください。

- ※ 保管前にメンテナンス (P27 記載) を行ってください。
- ※ 凍結しない埃の少ない場所で保管してください。

## バッテリーの充電

工場出荷時はバッテリーは充電されていません。  
ご使用前にバッテリーの充電を必ず実施してください。



1. 充電器用電源ケーブルを全て伸ばし、プラグをコンセントに接続します。
- ※ コンセントは定格 15A 以上の 100V コンセントを単独で使用してください。



2. 充電が開始されると、ディスプレイに充電状態が表示されます。  
バッテリーが満充電になると“Charge complete”が表示され自動的に充電を終了します。  
充電時間は約 10 ～ 12 時間です。
3. 充電完了後、電源プラグをコンセントから抜き、ケーブルをケーブルフックにまとめます。



注意

濡れた手でバッテリーの接続ケーブルや電源プラグ、充電プラグを触らないでください。

金属片を充電器やバッテリーの端子に接触させないでください。

電源プラグをコンセントから抜く時はプラグ部分を持ってください。

ケルヒャー指定の充電器を使用してください。

充電器の取扱説明書を良く読んでから使用してください。

直射日光が当たる場所や発熱体の近辺など、高温になる場所で充電器を使用しないでください。

充電器の通気孔をふさがないでください。

可燃物の周辺で充電器を使用しないでください。

短時間の使用ごとにバッテリーの充電を行うことは避けてください。

# 各種設定



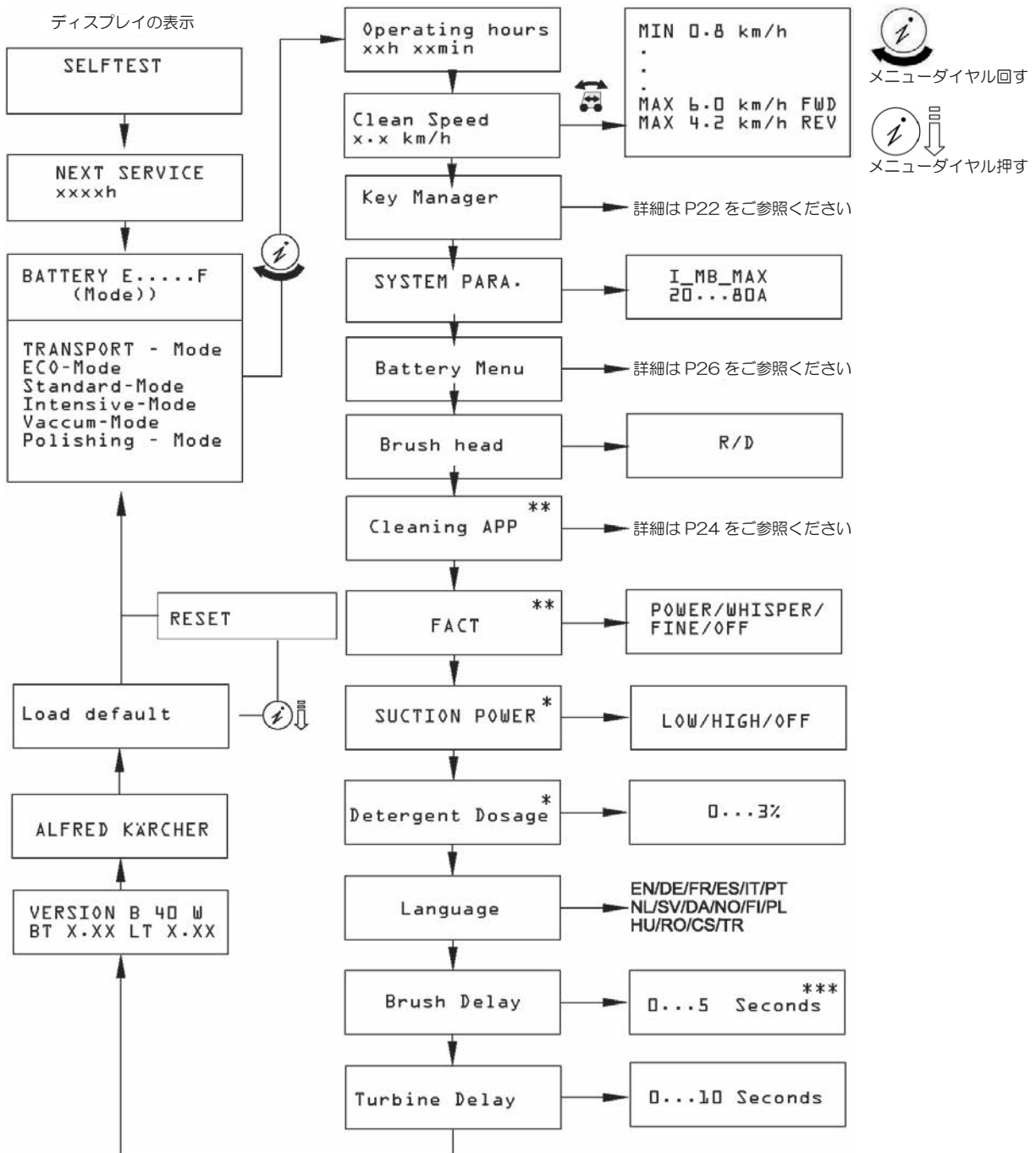
洗浄条件など、メニューダイヤルで本体の様々な設定を変更することができます。

メニューダイヤル回す：各メニューの表示切り替え

メニューダイヤル押す：選択メニューの決定

※ 設定変更はグレー KIK キー挿入時のみ有効です。

＜グレー KIK での設定メニュー一覧＞ ※ディスプレイには英語で表示されます。



※搭載ソフトのバージョンにより、実際に表示されるメニュー名が上記と異なる場合があります。

---

<グレー KIK キーによる設定の確認および変更手順>

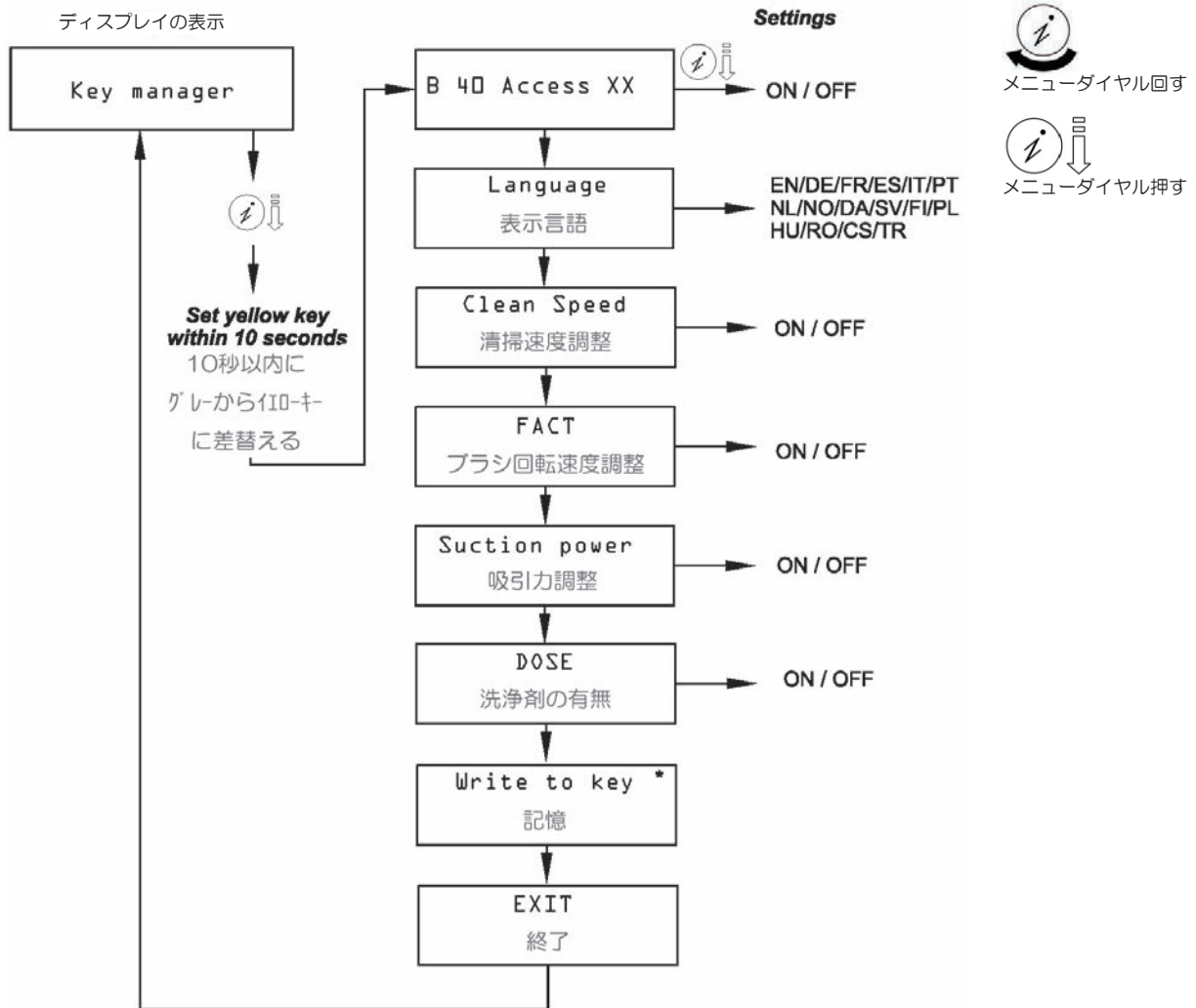
1. グレー KIK キーを挿入します。
2. プログラムスイッチを任意のモードに合わせます。
3. メニューダイヤルを回し設定の確認および変更を行うメニューをディスプレイに表示します。
4. メニューダイヤルを押し設定の確認および変更を行います。
  - Operating hours : 総稼働時間
  - Clean Speed : 走行速度
  - Key Manager : イエロー KIK キーで調整できる範囲の設定 ※ P22 記載
  - SYSTEM PARA. : オーバーロード電流値設定 (変更しないでください)
  - Battery Menu : 搭載バッテリーを変更する場合 ※ P26 記載
  - Brush head : ブラシヘッド R もしくは D を選択 (走行モード時のみ設定可)
  - Cleaning APP : 清掃プログラムの詳細設定 ※ P24 記載
  - FACT : ブラシスピードの調整 (BR モデルのみ有効)
  - Suction Power : 吸引力の調整
  - Detergent Dosage : 洗浄剤投入量マニュアル調整
  - Language : 表示言語の設定 (通常は英語です。日本語での表示設定はありません。)
  - Brush Delay : 走行停止後のブラシ駆動時間
  - Turbine Delay : OFF にした場合の吸引持続時間
  - Load default : ※出荷モードに上書きされ、任意データは消去されます
  - VERSION B 40 W : 制御基盤のバージョン
5. 設定の確認および変更終了後、メニューダイヤルを回し、ディスプレイ表示を "BATTERY E..... F" にします。

\* プログラムスイッチを OFF にすると設定は失われます。

\*\* Cleaning App 選択が優先されます。(Key manager ⇒ B40 Access OFF)

\*\*\* 通常は 0~5 秒の設定です。(60 秒設定はサービスモードです)

< “Key Manager” イエロー KIK キーで調整できる範囲の設定 >



ディスプレイ表示	内容	初期設定
B 40 Access XX	アクセス権限	ON
Language	言語設定	Eng
Clean Speed	走行速度	OFF
FACT	BRのみ ブラシ回転速度	OFF
Suction power	吸引力設定	OFF
DOSE	洗剤投入量	OFF
Write to key	押すと設定が記憶されます	
EXIT	押すと Key manager から出ます	

※搭載ソフトのバージョンにより、実際に表示されるメニュー名が上記と異なる場合があります。

---

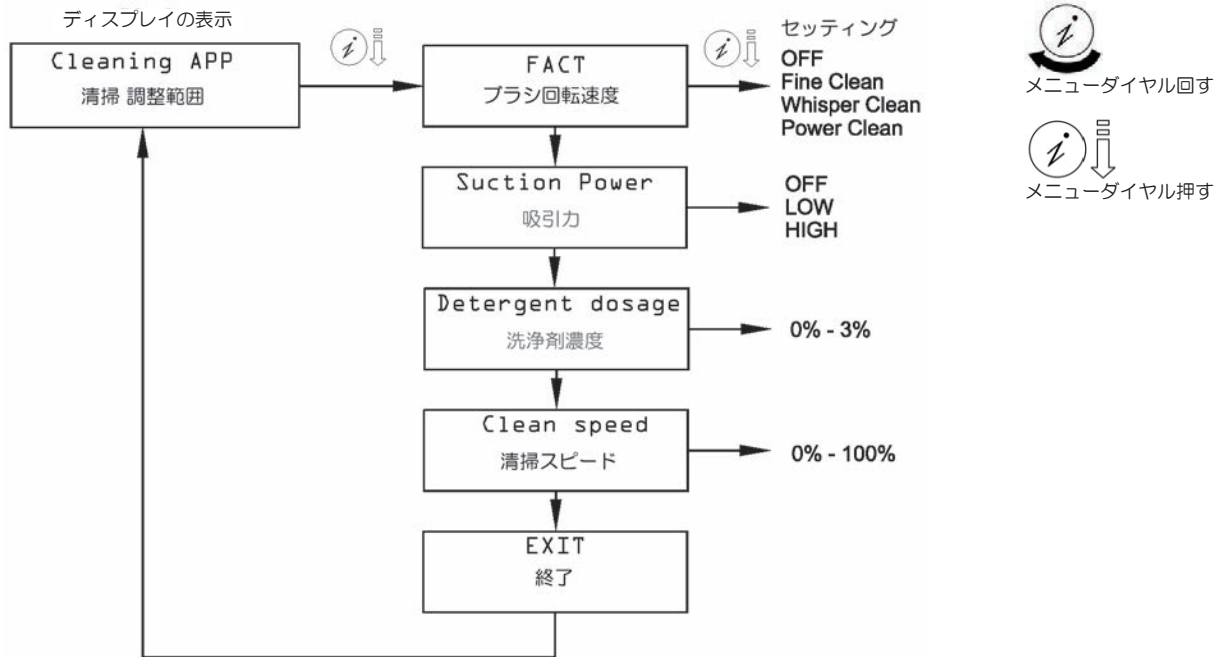
<イエロー KIK キーで調整できる範囲の設定手順>

1. グレー KIK キーを挿入します。
2. プログラムスイッチを任意のモードに合わせます。
3. メニューダイヤルを回し、ディスプレイ表示を“Key manager”に合わせてメニューダイヤルを押します。
4. グレー KIK キーを抜き 10 秒以内にイエロー KIK キーを挿入します。
5. メニューダイヤルを回して調整項目を選択します。
6. 調整項目を変更する場合はメニューダイヤルを押し、メニューダイヤルを回して ON⇔OFF のどちらかを選びメニューダイヤルを押して決定します。
7. 各調整項目の設定終了後、メニューダイヤルを回し、ディスプレイ表示を“Write to key”に合わせます。
8. メニューダイヤルを押し、設定を記憶します。  
“Write ok”と表示された後に、“Write to key”が表示されます。
9. メニューダイヤルを回し、ディスプレイ表示を“Exit menu”に合わせてメニューダイヤルを押します。ディスプレイ表示が“BATTERY E..... F”に戻ります。
10. プログラムスイッチを OFF に合わせます。
11. プログラムスイッチを任意のモードに合わせ設定が変更されているか確認します。

調整項目 ※個々のイエロー KIK キーにそれぞれ異なる設定をすることができます。

- B40 Access
  - ON 設定されたイエロー KIK キーのアクセス権限を有効にします。
  - OFF 設定されたイエロー KIK キーのアクセス権限を無効にします。
- Language
  - 表示言語の選択を行います。(日本語の設定はありません)
- Clean Speed (B40 Access が“ON”の場合)
  - ON 設定されたイエロー KIK キーで任意に清掃モード選択時の走行速度調整ができます。
  - OFF 設定されたイエロー KIK キーでは清掃モード選択時の走行速度調整ができません。
- FACT (B40 Access が“ON”の場合) ※BR モデルのみ
  - ON 設定されたイエロー KIK キーで任意に設定を変更することができます。
  - OFF 設定されたイエロー KIK キーでは任意に設定を変更することができません。
- DOSE (B40 Access が“ON”の場合)
  - ON 設定されたイエロー KIK キーで任意に設定を変更することができます。
  - OFF 設定されたイエロー KIK キーでは任意に設定を変更することができません。

< “Cleaning APP” 清掃プログラムの詳細設定 >



KJ出荷設定

プログラムスイッチ	表示	移動速度	清掃速度	ブラシBRのみ	停止後のブラシ駆動時間	洗剤	吸引力	吸引以外に設定した時の駆動時間
停止								
走行	App1	0~6 Km/h						
ECO洗浄	App2		30%	Whisper	0秒	0.5%	LOW	10秒
洗浄	App3		50%	Power	0秒	1%	HIGH	10秒
洗い	App4		50%	Power	0秒	3%		
吸引	App5		50%				HIGH	10秒
磨き	App6		50%	Power	0秒		OFF	OFF

Load default (リセットした場合の設定)

プログラムスイッチ	表示	移動速度	清掃速度	ブラシBRのみ	停止後のブラシ駆動時間	洗剤	吸引力	吸引以外に設定した時の駆動時間
停止								
走行	App1	0~6 Km/h						
ECO洗浄	App2		100%	Whisper	2秒	0.5%	LOW	10秒
洗浄	App3		100%	Power	2秒	1%	HIGH	10秒
洗い	App4		100%	Power	2秒	3%		
吸引	App5		100%				HIGH	10秒
磨き	App6		100%	Power	2秒		OFF	OFF

※搭載ソフトのバージョンにより、実際に表示されるメニュー名が上記と異なる場合があります。

---

< “Cleaning APP” 清掃プログラムの詳細設定手順 >

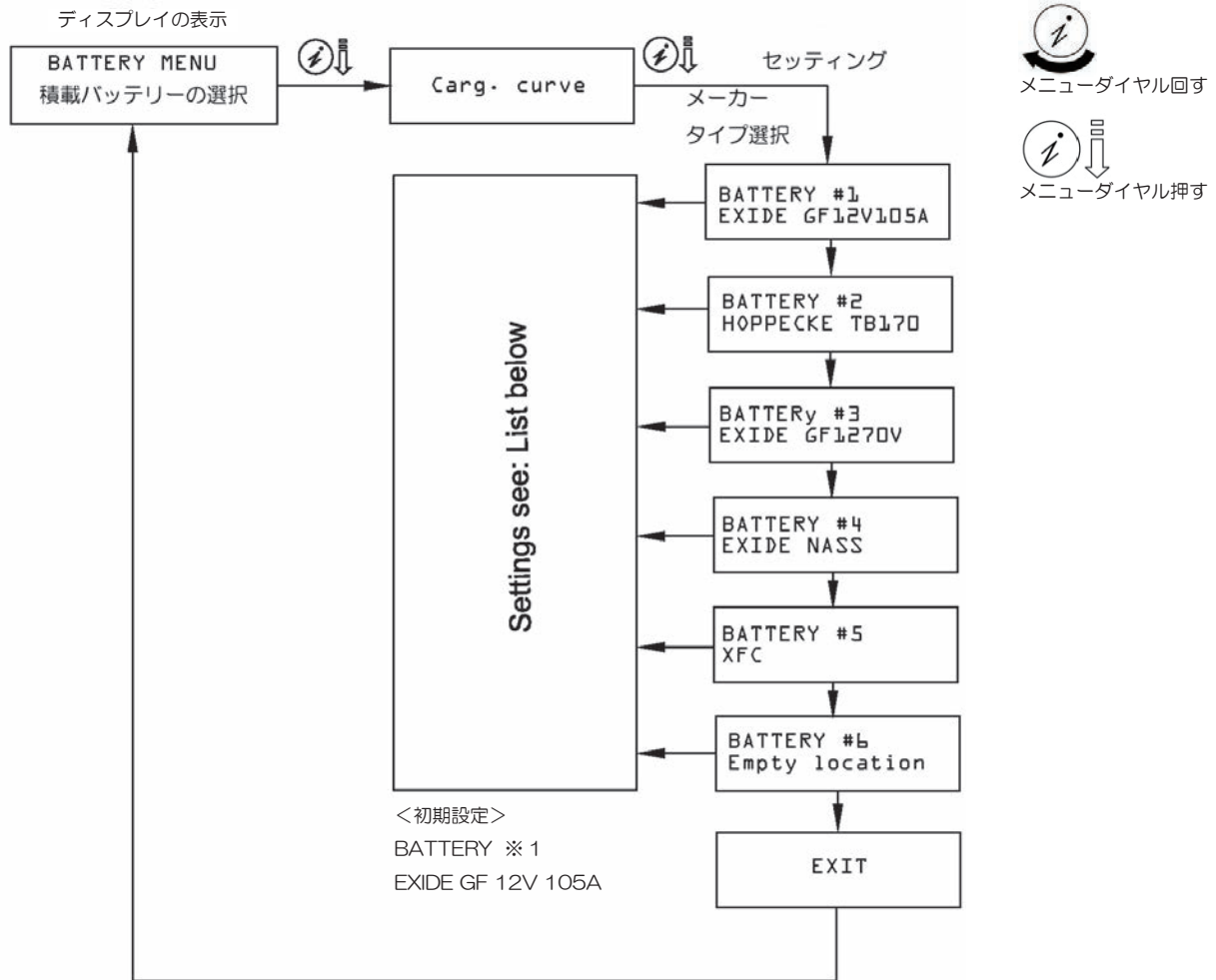
1. グレー KIK キーを挿入してください。
2. プログラムスイッチを任意の清掃モードに合わせてください。  
※ 各清掃モード毎に設定が必要です。
3. メニューダイヤルを回し表示を “Cleaning APP” に合わせてメニューダイヤルを押します。
4. メニューダイヤルを回して調整項目を選択します。
5. 調整項目を変更する場合はメニューダイヤルを押し、メニューダイヤルを回して設定項目を選択してメニューダイヤルを押して決定します。
6. 各調整項目の設定終了後、ディスプレイ表示を “Exit menu” に合わせてメニューダイヤルを押します。
7. ディスプレイ表示が “Cleaning APP” になったらメニューダイヤルを回し、ディスプレイ表示を “BATTERY E..... F” に合わせます。
8. プログラムスイッチを OFF に合わせます。
9. プログラムスイッチを任意のモードに合わせて設定が変更されているかを確認します。

調整項目

各清掃プログラム毎に調整を行います。

- FACT ※ BR モデルのみ  
4 種類のブラシ回転モードを選べます。  
OFF 停止  
Fine Clean 低速  
Whisper Clean 中速  
Power Clean 高速
- Suction Power  
吸引力を調整することができます。  
OFF 停止  
LOW 低吸引  
HIGH 高吸引
- Detergent dosage ※プレミアムモデルのみ  
洗浄剤投入量を調整できます。  
0%～3% (0.5%刻み)
- Clean speed  
清掃時の走行スピードを調整できます。  
0～100%

## < “BATTERY MENU” 搭載バッテリーの設定 >




※搭載ソフトのバージョンにより、実際に表示されるメニュー名が上記と異なる場合があります。

## < “BATTERY MENU” 搭載バッテリーの設定手順 >

※ 上記メニューにて搭載バッテリーの設定は行えますが、工場出荷時に搭載しているバッテリーと異なるメーカーや仕様のバッテリーを搭載、使用される際は事前にケルヒャーサービスフロント（P35 記載）へご連絡ください。

1. グレー KIK キーを挿入します。
2. プログラムスイッチを任意のモードに合わせます。
3. メニューダイヤルを回し、ディスプレイ表示を “BATTERY MENU” に合わせてメニューダイヤルを押します。
4. 選択されているバッテリーの種類が表示されます。種類を変更する場合はメニューダイヤルを押してバッテリーの種類を数字をメニューダイヤルを回して選択し、メニューダイヤルを押して決定します。
5. 設定終了後、メニューダイヤルを回し、ディスプレイ表示を “Exit menu” に合わせてメニューダイヤルを押します。
6. プログラムスイッチを OFF に合わせます。
7. プログラムスイッチを任意のモードに合わせ設定が変更されているかを確認します。

# メンテナンス



メンテナンスを行う際は必ず電源を切った状態で行ってください。  
**注意** 汚水タンク、洗浄水タンクの水を排水してください。  
 バッテリーを充電中に行わないでください。

## <本体のお手入れ>

本体外観の汚れは、ぬるま湯か中性洗剤に浸したやわらかい布を固くしぼって拭き取ってください。



**注意** ガソリン、シンナー、ベンジン、掃除用・殺虫用・整髪スプレーなどをかけないでください。破損、変質、変色の原因となります。

## <メンテナンススケジュール>

点検箇所	点検項目および実施作業	点検頻度		
		作業ごと	週1回	月1回
汚水タンク	・汚水タンクの排水	●		
	・汚水タンク内部のすすぎ	●		
	・吸引フィルター、粗ゴミフィルターの汚れ、詰まりの有無 ⇒汚れや詰まりがある場合は清水で洗い流してください。劣化・硬化・損傷している場合は新品に交換してください。	●		
汚水タンクカバー	・フロートの動作確認	●		
	・汚水タンクカバーの汚れの有無 ⇒汚れている場合は清水で洗ってください。	●		
	・シールの変形、破損の有無 ⇒変形、破損している場合は新品に交換してください。			●
スクイジー	・スクイジーゴムの汚れの有無 ⇒汚れている場合は清水で洗ってください。	●		
	・スクイジーゴムの摩耗、破損の有無 ⇒摩耗、破損している場合は新品に交換してください。	●		
	・スクイジー吸引口の詰まりの有無 ⇒詰まりがある場合は取り除いてください。	●		
ブラシまたはパッド	・汚れ、異物の有無 ⇒汚れている場合は洗ってください。異物が絡まったり、挟まったりしている場合は取り除いてください。	●		
	・摩耗、破損の有無 ⇒摩耗、破損している場合は新品に交換してください。	●		
吸引ホース	・汚れ、詰まりの有無 ⇒汚れや詰まりがある場合は取り除いてください。劣化・硬化・損傷している場合は新品に交換してください。		●	
洗浄水フィルター	・汚れ、詰まりの有無 ⇒汚れや詰まりがある場合は清水で洗い流してください。劣化・損傷している場合は新品に交換してください。		●	
粗ゴミ回収コンテナ (BRモデル)	・汚れ、詰まりの有無 ⇒汚れや詰まりがある場合は清水で洗い流してください。損傷している場合は新品に交換してください。	●		
洗浄水ノズル (BRモデル)	・汚れ、詰まりの有無 ⇒汚れや詰まりがある場合は清水で洗い流してください。		●	
バッテリー	・ケーブルの緩みの有無 ⇒ナットに緩みがある場合は締め直してください。			●

ケルヒャーによる有償点検も行っております。

詳細は業務用製品コールセンター（P35 記載）までお問い合わせください。

## <汚水タンク>



汚水タンクカバー内側の吸引フィルターの状態を確認します。

摩耗や損傷がある場合は交換してください。

粗ゴミフィルターにゴミや汚れが付着している場合は洗浄します。

吸引フィルターおよび粗ゴミフィルターは取り外して洗浄が行えます。

## <汚水タンクカバー内側のフロート および シール>



フロート（浮き）がスムーズに上下に動くかを確認します。ゴミや汚れが付着している場合は洗浄します。

シールに摩耗や損傷がある場合は交換してください。

フロートおよび粗ゴミフィルターは汚水タンクから取り外して洗浄が行えます。

## <ブラシ または パッド>



状態を確認します。

汚れが付着している場合は洗浄し、摩耗や損傷がある場合は交換してください。

ブラシはブラシ長さ約 10mm を目安に交換してください。



### ブラシの脱着方法

【BR モデル】 ブラシ昇降ペダルを下げ、ブラシヘッドを上げます。

ブラシカバーロック解除ボタンを押してブラシカバーを開け、ブラシを引き抜きます。

取り付ける際はブラシのくぼみをブラシヘッドのブラシ取り付け部分のピンに奥までしっかり差し込み、ブラシの突起とブラシカバーのくぼみを合わせてブラシカバーをしっかり閉めます。

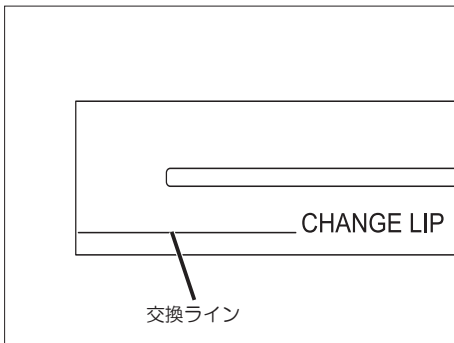


### 【BDモデル】

ブラシ昇降ペダルを下げ、ブラシヘッドを上げます。ブラシ取り外しペダルを踏んでブラシを外し、ブラシを引き抜きます。

取り付ける際はブラシをブラシヘッドの下に入れ、ブラシがブラシヘッド中央にくるように位置を調整し、ブラシを水平に持ち上げてブラシヘッドに取り付けます。

### <スクイジー>



スクイジーゴムの状態を確認します。

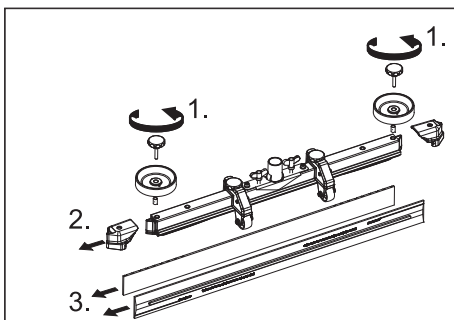
汚れが付着している場合は洗浄してください。

破損または交換ライン（“CHANGE LIP”と書かれている線）まで摩耗している場合は上下を入れ替えるか、新品と交換してください。



スクイジーの吸引口にゴミや異物が詰まっていないか確認します。

ゴミや異物が詰まっている場合は取り除いてください。



### スクイジーゴムの交換方法

1. ガイドローラー上部のローラー固定ノブを緩めて取り外します。
2. ガイドローラーとその下のエンドカバーを取り外します。
3. スクイジーゴムを引き抜き、交換します。

交換後は逆の手順で戻します。

### <洗浄水フィルター>



洗浄水排水キャップを外して洗浄水フィルターを取り外し、状態を確認します。  
汚れが付着している場合は取り除き、摩耗や損傷がある場合は交換してください。

### <吸引ホース>



状態を確認します。  
ホース内部にゴミや異物が詰まっている場合は取り除き、摩耗や損傷がある場合は交換してください。

### <粗ゴミ回収コンテナ> ※ BR モデル



ブラシヘッドから粗ゴミ回収コンテナを取り外して状態を確認します。  
汚れやごみが付着している場合は取り除いて洗浄します。

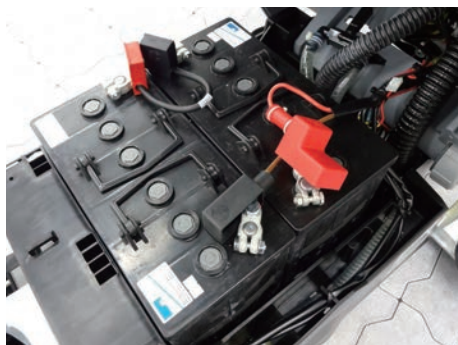
### <洗浄水ノズル> ※ BR モデル



ブラシヘッド前方の洗浄水ノズルカバーを外し、洗浄水ノズルの穴に詰まりが無いか確認します。  
詰まりがある場合は洗浄します。

---

<バッテリー>



タンクロックを解除して汚水タンクを後方に倒し、バッテリー接続ケーブルに緩みがないか確認します。緩みがある場合はバッテリープラグカバーを外し、ナットをしっかり締めてください。

**【注意】**

バッテリーのショートに注意してください。

# トラブルシューティング

## ＜操作パネルのディスプレイに表示されるエラーと対策＞

ディスプレイの表示	原因	対策
ERR_LBÜRSTE_049	ブラシの回転が阻害されている	ブラシやパッドに異物が絡まったりはさまったりしている場合は取り除いてください。
ERR_LTURB_050	吸引エラー	吸引ホースや吸引フィルターにゴミや異物が詰まっている場合は取り除いてください。
ERR_U_BATT_001	バッテリーエラー	バッテリーケーブルが正しく接続されているか確認してください。 バッテリーを充電してください。
上記以外の表示		KIKキーを抜いて約10秒待ってから再度挿入してください。

## ＜操作パネルのディスプレイに表示されないトラブルと対策＞

問題	想定される原因	対策
本体が動かない	バッテリーが充電されていない	バッテリーを充電してください。
	バッテリーの寿命	バッテリーを交換してください。
	プログラムスイッチがOFFの位置になっている	任意のモードに合わせてください。
	バッテリープラグが正しく接続されていない	バッテリープラグを正しく接続してください。
洗浄水が十分に出ない	清水の量が不足している	清水タンクに清水を給水してください。
	洗浄水吐出量が少ない	洗浄水調整ダイヤルを回して吐出量を調整してください。
	電磁バルブが詰まっている	フィルターを清掃して詰まりを取り除いてください。
	吐出バルブが詰まっている	ケルヒャーサービスフロントにご連絡ください。
汚水が十分に吸引されない	汚水タンクカバーがしっかり閉まっていない	汚水タンクカバー内側のシールが変形、破損している場合は交換してください。
	汚水タンクが満水	汚水を排水してください。
	汚水排水ホースのキャップが閉まっていない	汚水排水ホースのキャップをしっかりと閉めてください。
	フロートの作動不良	フロートがスムーズに動かか確認してください。
	吸引口フィルターが詰まっている	フィルターを清掃して詰まりを取り除いてください。
	スクイジーが下がっていない	スクイジー昇降レバーを下げてください。
	スクイジーの調整が不適切	スクイジー角度調整ダイヤルやスクイジーの高さ調整ノブで調整してください。
	スクイジーゴムが摩耗している	新しいスクイジーゴムに交換してください。
	吸引ホースに異物が詰まっている	異物を取り除いてください。
	吸引ホースが緩んでいる	スクイジーの吸引口にしっかり差し込んでください。
洗浄結果が良くない	移動キャスターが下りている	移動キャスターを上げてください。
	ブラシ、パッド、洗浄剤が合っていない	床面や汚れの状態に合わせて適切なものを使用してください。
	ブラシまたはパッドが摩耗している	摩耗している場合は交換してください。
ブラシまたはパッドが回転しない	作動スイッチが握られていない	ハンドルと一緒に作動スイッチを握ってください。
	異物が絡まったり挟まったりしている	異物を取り除いてください。
	ブラシモーターのオーバーヒート	モーターが過熱している場合は冷めるまで時間を置いてください。電源を切って30分程度置いてから再度電源を入れてください。

対策を行ってもトラブルが改善されない場合は業務用製品コールセンター（P35 記載）へお問い合わせください。

## 仕様

BR 45/40 W Bp		BR 55/40 W Bp	
動力	バッテリー 24V (12V × 2)		
連続使用時間 (標準 / エコモード)	約 100 分 / 150 分		
標準充電時間	約 10 ~ 12 時間		
充電サイクル	約 700 回		
ブラシモーター出力	600 W		
バキュームモーター出力	500 W		
清掃能力 (BR45 / BR55)	1800 m <sup>3</sup> /h / 2200 m <sup>3</sup> /h		
清掃幅 (BR45 / BR55)	450 mm / 550 mm		
吸引幅	850 mm		
吸引風量	22 L/s		
吸引圧力	12 kPa		
ブラシ回転数	600 ~ 1200 rpm		
ブラシ面圧	32 g/c m <sup>2</sup>		
最大洗浄水吐出水量	約 1.6 L/min		
タンク容量 (洗浄水 / 汚水)	40 L / 40 L		
最高給水温度	60 °C		
使用環境	5 ~ 40 °C		
質量 (バッテリー搭載時)	164 kg		
寸法 (長さ×幅×高さ) BR45	1249 × 520 × 1145 mm		
寸法 (長さ×幅×高さ) BR55	1249 × 620 × 1145 mm		
騒音値 (音圧レベル / パワーレベル)	68 dB (A) / 85 dB (A)		
最大登坂能力	2 %		
<標準装備品>	<標準装備品>		
メンテナンスフリーバッテリー	12 V × 2 個		
スクイジー mm	1 式		
ローラーブラシ (赤)	2 本		
KIK キー	イエロー 2 個、グレー 1 個		

※仕様・外観は、開発・改良により予告なく変更する場合があります。

## 仕様

BD 43/40 W Bp		BD 51/40 W Bp	
動力		バッテリー 24V (12V × 2)	
連続使用時間 (標準 / エコモード)		約 120 分 / 150 分	
標準充電時間		約 10 ~ 12 時間	
充電サイクル		約 700 回	
ブラシモーター出力		600 W	
バキュームモーター出力		500 W	
清掃能力 (BD43 / BD51)		1800 m <sup>3</sup> /h / 2200 m <sup>3</sup> /h	
清掃幅 (BD43 / BD51)		430 mm / 508 mm	
吸引幅		850 mm	
吸引風量		22 L/s	
吸引圧力		11.5 kPa	
ブラシ回転数		180 rpm	
ブラシ面圧		33 g/cm <sup>2</sup>	
最大洗浄水吐出水量		約 1.6 L/min	
タンク容量 (洗浄水 / 汚水)		40 L / 40 L	
最高給水温度		60 °C	
使用環境		5 ~ 40 °C	
質量 (バッテリー搭載時)		164 kg	
寸法 (長さ×幅×高さ) BD43		1331 × 537 × 1145 mm	
寸法 (長さ×幅×高さ) BD51		1369 × 575 × 1145 mm	
騒音値 (音圧レベル / パワーレベル)		68 dB (A) / 85 dB (A)	
最大登坂能力		2 %	
<標準装備品>		<標準装備品>	
メンテナンスフリーバッテリー		12 V × 2 個	
スクイジー mm		1 式	
ディスクブラシ (赤)		1 枚	
KIK キー		イエロー 2 個、グレー 1 個	

※仕様・外観は、開発・改良により予告なく変更する場合があります。

## お問い合わせ先

---

### <業務用製品コールセンター>

業務用製品の故障、修理についてのお問い合わせは、  
業務用製品コールセンターへご連絡ください。

受付時間：月～金 AM9：00～PM5：00  
(祝祭日、当社休日を除く)

TEL：045-777-7410

FAX：045-438-1320

## ユーザー登録・保証

---

ユーザー登録をお願い致します。ケルヒャー ジャパン株式会社では、十分なアフターサービスを提供するために、当社業務用製品をご購入いただいたお客様にユーザー登録をお願いしております。



＜ユーザー登録をいただいたお客さま限定＞  
ご購入日から1年間の保証期間を  
ご購入から2年間に延長いたします。

そのほか、お得なキャンペーンや新製品のご案内をお送りします。ぜひご登録ください。

### ＜ユーザー登録方法＞

ケルヒャー ジャパン株式会社のウェブサイトからご登録ください。

サービス - 業務用製品ユーザー登録

- ご購入から30日以内にご登録ください。
- ご登録には製品名とシリアルナンバー（製造番号）が必要です。  
2台以上ご購入いただいた場合も1台ずつご登録ください。
- S/N：x x x x x x の数字がシリアル番号です。

### ＜保証＞

保保証規定については、同梱の保証書をご確認ください。

弊社 Web サイトで最新の情報を入手頂き、お問い合わせください。

### ＜お問い合わせ先＞

ケルヒャー ジャパン株式会社 業務用製品コールセンター

TEL：045-777-7410

### 登録情報について

お客様にご登録いただいた個人情報は第三者に提供することはありません。

尚、ユーザー登録情報は、保証期間内のサービス活動及びその後の安全点検活動のために利用させていただく場合がございますので、ご了承ください。

当社の個人情報保護の取り組みについては、ケルヒャー ジャパン株式会社のウェブサイトでご覧いただけます。

## 修理

---

修理のご用命は弊社ホームページをご覧ください、  
申し込みフォームからご依頼ください。

[https://www.kaercher.com/jp/service/support\\_pro/repair\\_menu.html](https://www.kaercher.com/jp/service/support_pro/repair_menu.html)

この取扱説明書の製品は、「中・大型機」になります。  
弊社支店への持ち込み修理と出張修理サービスが対象です。  
※修理費用については予告なしに変更する事があります

お電話での修理のお問い合わせは  
業務用製品コールセンター  
受付時間 9:00～17:00  
月曜日～金曜日（祝日、当社休日を除く）

TEL：045-777-7410

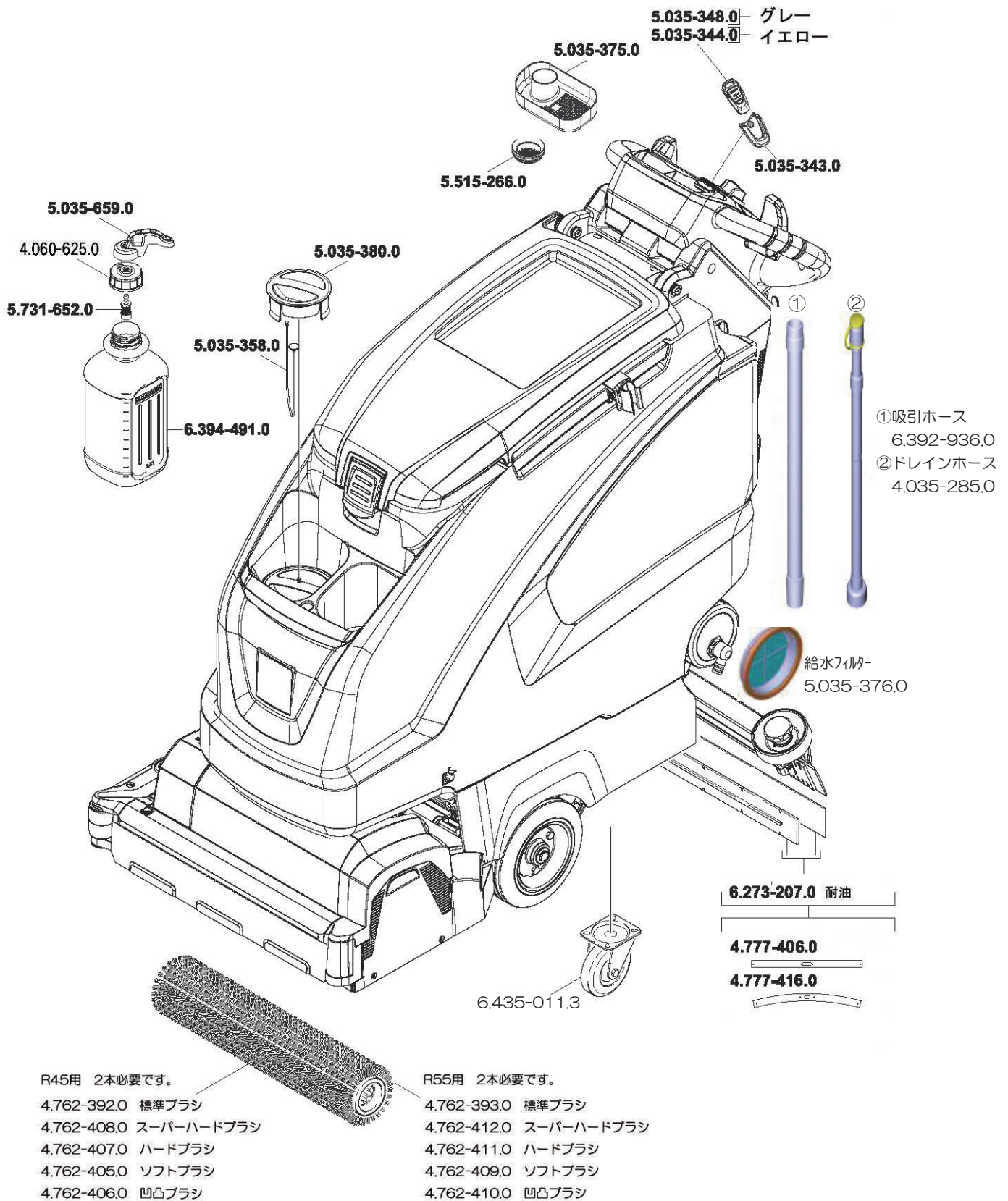
## 補修部品（共通）

---



※仕様・外観は、開発・改良により予告なく変更する場合があります。

# 補修部品 (BR 45/40 W Bp、 BR 55/40 W Bp)



# 補修部品 (BD 43/40 W Bp、BD 51/40 W Bp)

