

KÄRCHER

ケルヒャー業務用床洗浄機

B 95 RS Bp DOSE

取扱説明書



この度はケルヒャー商品をお買いあげいただき誠にありがとうございました。
ご使用前に取扱説明書をよくお読みいただき安全に正しくご使用ください。
お読みになられた後は、本書をすぐに取り出せる場所に保管してください。

B 95 RS Bp DOSE
202209

目次

機械の使用について	3～4
安全上の注意	5～9
仕様	10～11
各部名称使用開始前	12～14
使用開始前の確認	15～21
作業条件の設定	22～27
洗浄モードの選択	28～31
基本設定	32～42
操作方法	43～46
作業終了	47
移動・保管	48
メンテナンス	49～53
バッテリー	54～55
トラブル対応	56～59
お問い合わせ先	60
ユーザー登録・保障	61
修理	62
補修部品	63

機械の使用について

機械を初めて使用する前に必ずこの取扱説明書をお読みになり、原文の取扱手順に従って機械を使用してください。取扱説明書は後で使用する場合や次の所有者の為に保管してください。

<安全装置>

使用者を保護するために安全装置が取り付けられています。
使用中に解除したりこの機能を迂回したりしないでください。

<緊急停止スイッチ>

本機の機能を直ちに停止します。緊急停止スイッチを押してください。

<安全スイッチ>

本機はプラットフォームの後ろ側にある安全スイッチの上に作業者が立っている時のみ作動します。

<機能>

床洗浄機は平坦な床の洗浄に使用します。

- 水量や洗剤量を調節することでいろいろな洗浄目的で簡単に使用することが出来ます。
- 洗浄モード選定スイッチで設定することで適切な洗浄モードを使用することが出来ます。
- クリーニングヘッドにより650mm、あるいは750mmの洗浄幅、また、汚水タンクは95Lまで使用することが出来ます。
- 本機は自走します。

<注意>

本機は洗浄目的に応じて様々なアクセサリーを取り付けることが出来ます。ケルヒャーのカatalogやホームページで御確認ください。

<正しい使用方法>

本機はこの取扱説明書に記載されている通り使用してください。

- 本機は水分や磨き作業で影響を受けない硬い床面の清掃にのみ使用してください。
- 本機の使用可能温度は5℃～40℃です。
- 本機は凍結した床面の使用には適していません。
- 本機は最大で1 cmの深さの水がある場所で使用できます。この最大水深を超えない範囲で使用してください。
- 本機には純正のアクセサリ、修理部品を使用してください。
- 本機は爆発の危険のある環境での使用には適していません。
- 本機は可燃性の気体、希釈していない酸や溶剤の吸引には使用しないでください。ガソリン、シンナーあるいは熱い油脂など空気と混ざった時に爆発するものも含まれます。本機に使用している材料に影響のあるアセトン、希釈していない酸や溶剤などを使用しないでください。
- 本機は公共の通路の使用には適していません。
- 本機を圧力や重さに敏感な床面に使用しないで下さい。床面の耐荷重を考慮してください。
- 本機は規定を超えない最大傾斜の床面で使用するよう作られています。
- 本機はホテル、学校、病院、工場、店舗、事務所あるいはレンタル業などの業務使用に適しています。
- 本機は屋内あるいは屋根のある床面での使用の為に設計されています。

安全上の注意

本機を最初に使用する前に取扱説明書を読んで確認してください。
本機は全てのカバーや蓋が締まっている状態でのみ使用してください。
本機は規定を超えない最大傾斜の平坦な床面でのみ使用してください。

絵表示について

この取扱説明書と製品への表示では、あなたや他の人々への危害や財産への損害を未然に防止するために、いろいろな絵表示をしています。
内容をよく理解してから本文をお読みください。



警告

この表示を無視して、誤った取扱いをすると、『死亡または重症を負う可能性が想定される内容』を示しています。



注意

この表示を無視して、誤った取扱いをすると、『障害を負う可能性または物的損害が発生する可能性が想定される内容』を示しています。



この記号は『してはいけないこと（禁止）』を示しています。



この記号は『必ず実行してほしいこと』を示しています。



注意

洗浄は自己責任においておこなうこと
万一洗浄対象物に変色、変形、破損などが生じた場合、
もしくは正しく操作をせずにやけどやケガを負った場合、
当社では一切の責任を負いません。

ご使用時の警告



本体、電源プラグに水をかけないこと
感電する場合があります。

ぬれた手で電源プラグを触らないこと
感電する場合があります。

子供には触らせないこと
けがをする場合があります。

改造禁止

火災、感電、けがの原因になります。

ケルヒャー純正部品以外の、機械の性能や機能に適さない部品を使用しないでください。

機能を十分に発揮しない場合が生じ、思わぬ事故のもとになることがあります。

危険物や火気のある場所で使用しないこと
火災の原因となります。

危険物を水の代わりに注入しないこと

灯油、ガソリン、オイル、ワックス、塗料などの
油性の液体を水の代わりに注入しないでください。

火災になるおそれがあります。



汚染された可能性のある場所を洗浄する場合はマスク等適切な防護具を身に着けること

汚染物質が飛散し人体に悪影響を生じる場合があります。

修理はケルヒャーまたはケルヒャー認定技術者が行うこと

個人の修理は事故のもとになるおそれがあります。

ご使用時の注意点



テスト洗浄をおこなうこと
床の素材に適したセッティングで洗浄してください。

担当者以外作業をしないこと
誤動作によりけがや事故の発生する場合があります。

設定を変更する場合は安全な場所で行うこと
平坦な周りに人がいない場所で行ってください。

10%以上の勾配で使用しないこと
転倒する場合があります。

作業中に疲労感が生じた場合は作業を中止すること
体調を崩す場合があります。

純正洗浄剤を使用すること
十分な洗浄能力を発揮しない場合があります。

発泡洗浄剤は使用しないこと
汚水を回収できなくなります。

パット、ブラシの磨耗を確認すること
床を傷つける場合があります。

保管する場合は鍵を抜くこと
安全確保のため必ず鍵を抜いてください。



バッテリーに関する警告



バッテリーを短絡させないこと
短絡させた場合、爆発する危険性があります。

接続ケーブルは確実に取り付けること
ゆるい場合短絡し、引火爆発の原因となります。

バッテリーに水をかけないこと
引火爆発の原因となります。

バッテリーに衝撃を与えないこと
内部充填液が衣服、皮膚、目に付着した場合、損傷
火傷、失明の原因になります。

バッテリーを倒した状態で使用しないこと
引火爆発の原因となります。

危険物のある場所で充電しないこと
引火爆発する場合があります。

軽作業時の充電はインジケータランプが黄色
になってからおこなうこと
インジケータランプが黄色になる前に充電作業を
実施した場合、バッテリーが過充電となりバッテリ
ーの寿命を著しく低下させます。

充電は換気の良い場所でおこなうこと
屋内で充電する場合は換気設備の整った場所でおこ
なってください。充電中はバッテリーからガスが発生
し引火爆発を生じる恐れがあります。



バッテリーに関する注意



0～40度の場所で充電すること
充電場所は涼しい場所でおこなってください。

充電中は火気厳禁
充電中はバッテリーからガスが発生し引火爆発を生じる恐れがあります。

風とおしの良い場所で充電をおこなう
充電中はバッテリーからガスが発生し引火爆発を生じる恐れがあります。

充電中は接続プラグを抜かないこと
バッテリーの寿命を縮める場合があります。
充電中に接続プラグを抜かないでください。

作業終了後は毎日充電すること
完全放電状態で充電をおこなうとバッテリーの負担が増加し、充電回数が低下します。
75%放電時の充電時間は外気温度 30℃の場合、約 12 時間かかります。
充電は途中で止めないでください。

専用充電器を使用すること
専用充電器以外で充電した場合バッテリーの寿命を著しく低下させます。

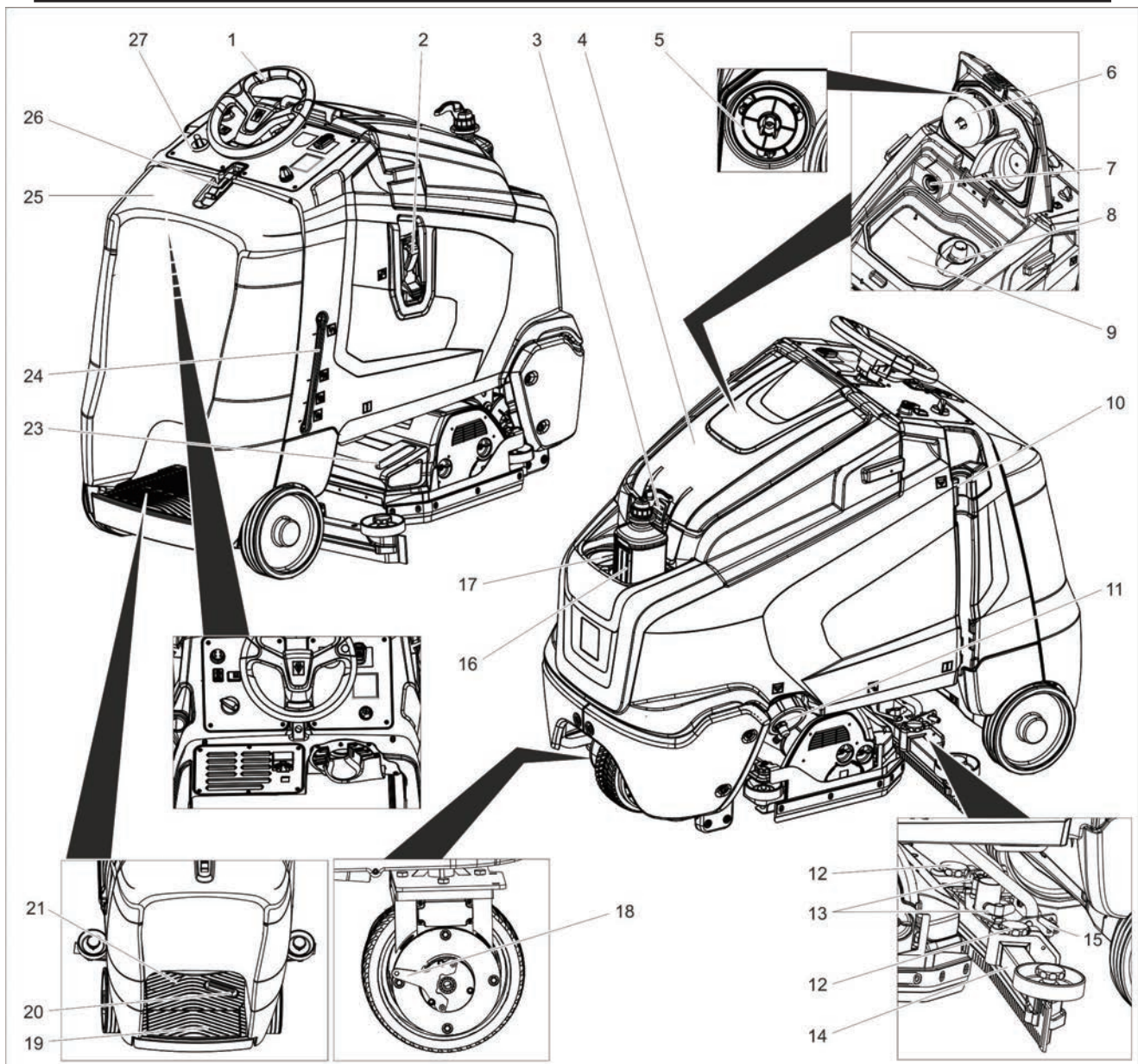
長期保管時は充電すること
1ヶ月以上使用しない場合は毎月1度必ず充電をおこなってください。
バッテリーは使用しない状態で保管した場合、約3ヶ月で完全放電しバッテリーの寿命が著しく低下します。

仕様

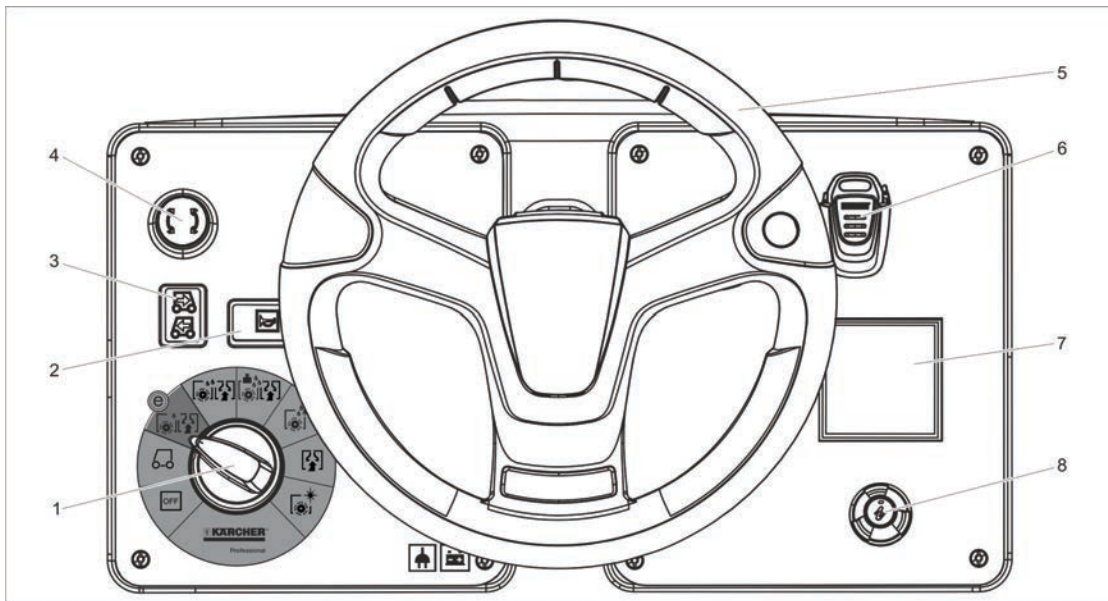
B 95 RS Bp DOSE			
	D65	R65	R75
動力	バッテリー 24V 180Ah/5HR		
連続使用時間	約3時間（エコモード時） 約2時間（標準 / 強力モード時） ※作業時の状況により変動します。		
標準充電時間	約12時間		
充電サイクル	約700回		
走行モーター出力	600W		
ブラシモーター出力	600W x 2		
吸引モーター出力	650W		
走行スピード	最高6km/h（移動、洗浄時共に）		
清掃能力（4km/h時）	2600m ² /h	3000m ² /h	
清掃幅	650mm	750mm	
吸引幅	940mm		
吸引風量	20.5L / s		
吸引圧力	12kPa		
ブラシ回転数	180rpm	1300rpm	
ブラシ面圧	24g / cm ²	215g / cm ²	193g / cm ²
洗浄水吐出水量	最大8L / 分		
清水タンク	95L		
汚水タンク	95L		
粗ゴミ回収タンク	-	6L	7L
使用環境	5~40℃		
質量（バッテリー含まず）	210kg	206kg	207kg
（バッテリー搭載時）	334kg	330kg	331kg
寸法（長さx幅x高さ）	1,425 x 765 x 1,270mm		
騒音値	67dB	68dB	
	61.5dB（エコモード時）		

標準装備品	
D65用ブラシヘッド D65用ディスクブラシ	標準（赤）2枚ヘッド取り付け済み
R65用ブラシヘッド R65用ローラーブラシ	標準（赤）2本ヘッド取り付け済み
R75用ブラシヘッド R75用ローラーブラシ	標準（赤）2本ヘッド取り付け済み
スクイジーセット	940mm、カーブ、ホイール付き
バッテリー	6V x 4個使用
充電器	※100V外付け

各部名称



- | | |
|------------------|-----------------------|
| 1 ハンドル | 14 スクイジー |
| 2 給水プラグ | 15 スクイジー角度調節レバー |
| 3 汚水タンクカバーロック | 16 洗浄剤ボトル |
| 4 汚水タンクカバー | 17 清水タンクキャップ |
| 5 タービン保護フィルター | 18 ブレーキ解除レバー |
| 6 フロート | 19 安全スイッチ |
| 7 モーター保護フィルター | 20 アクセルペダル |
| 8 粗ゴミフィルター | 21 ステップ |
| 9 汚水タンク | 23 プレスイープコンテナ (BR時のみ) |
| 10 汚水排水ホース | 24 清水レベルゲージ |
| 11 清水タンク排水キャップ | 25 バッテリーカバー |
| 12 スクイジー高さ調整ダイヤル | 26 バッテリーカバーロック |
| 13 スクイジー固定ナット | 27 操作パネル |



- | | |
|--|---|
| <p>1 プログラムスイッチ
洗淨モードを簡単設定
(各洗淨モード毎にプログラム
を個別設定)</p> <p>2 ホーン</p> <p>3 走行切替スイッチ</p> <p>4 緊急停止スイッチ</p> | <p>5 ハンドル</p> <p>6 KIKキー</p> <p>7 表示パネル
グレーキーを挿入した場合
メニューボタンを操作すること
により各設定を変更できます。</p> <p>8 メニューボタン</p> |
|--|---|



< KIK キーシステム >

イエロー KIK キー：作業用

グレー KIK キー：管理者用

※注意

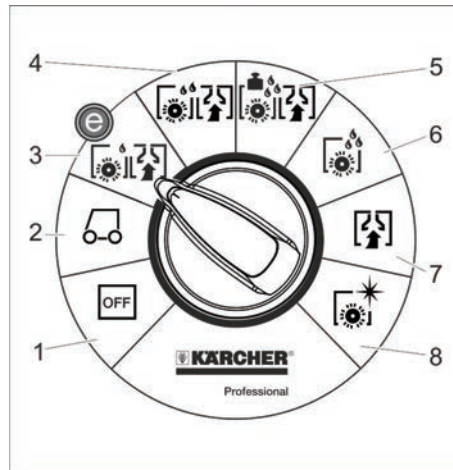
異なる KIK キーを重ねて挿入部位に入れないこと。
認識エラーが生じます。

作動中にキースイッチを切った場合

ブラシヘッド・スクイージーは作業状態のまま全停止します。

※外観・仕様は開発・改良により予告なく変更する場合があります。

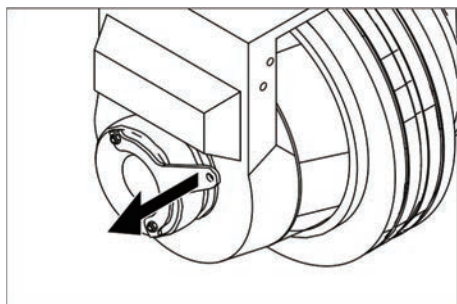
※黄色の部品は清掃時にお客様が操作される部分です。



- | | | | |
|---|---------|-----------------|-------------------|
| 1 | OFF | 機能の停止 | |
| 2 | 走行モード | 移動 | Transport run |
| 3 | ECO モード | 低速ブラシ回転洗浄・吸引モード | Eco programme |
| 4 | 標準モード | 高速ブラシ回転洗浄・吸引モード | Scrubbing suction |
| 5 | パワーモード | ブラシ速度増・吸引力増 | Heavy programme |
| 6 | 洗浄モード | ブラシ洗浄 + 洗浄剤 | Scrubbing |
| 7 | 吸引モード | 汚水吸引 | Vacuuming |
| 8 | 磨きモード | ブラシ磨き（洗浄剤なし） | Polishing |

※現場の状況に合わせてプログラムスイッチを操作してください。

使用開始前の確認



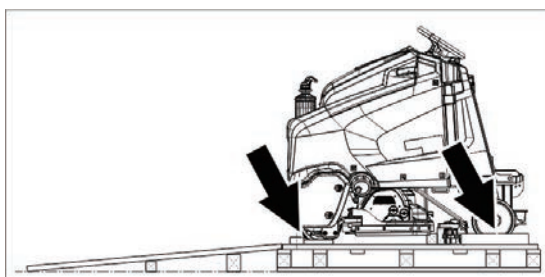
<本機の移動>

本機が停止中はブレーキにより転がることを防止しています。本機を押す場合ブレーキを解除してください。

- ブレーキのレバーを外に引いてブレーキを解除してください。



注意 危険防止の為、7 km / h以上で移動しないでください。

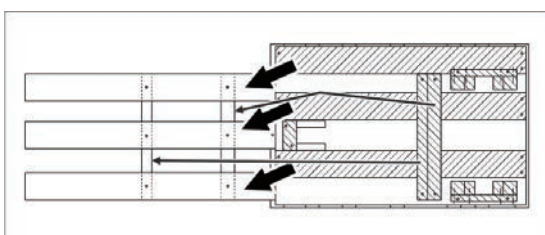


<パレットから移動>

パレットの板を取外し傾斜路を造り、パレットに固定します。

板は釘で固定し、短い余り板を板の下に重ねて強度を上げてください。

タイヤの前後にある留め木を取り除きます。



<傾斜路からの移動>

キースイッチをいれます。

ステップに乗ってください。

プログラムスイッチを（走行モード低速）モードに合わせてください。

ハンドルを直進状態にしてください。

走行切替スイッチの前進を押してください。

ゆっくりとアクセルペダルを踏みスロープから降りてください。

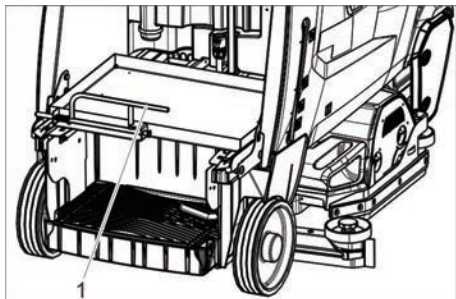
移動後、メインスイッチを切ります。

バッテリーの確認

<バッテリーの取り付け>

バッテリーはケルヒャー指定のバッテリーを御利用ください。

バッテリーの取り付けについてはメンテナンスの項を参照してください。



<バッテリーの取り出し>

- 緊急停止スイッチを押してください。
- K I Kキーを抜いてください。
- バッテリーカバーのロックを解除してください。
- バッテリーカバーを開けてください。

1. バッテリートレーのロック

- バッテリートレーのロックを左に押し、下に降ろしてください。
- バッテリートレーを引き出してください。

<バッテリーの格納>

- バッテリートレーを押しこんでください。
- バッテリートレーのロックをかけてください。
- バッテリーのタイプを正しく選定します。



注意

- バッテリー電圧が許容値以下になった場合は“Battery low”と表示され、ブラシモーターと吸引タービンのモーターが停止します。ブラシの作動が停止したら本機の使用を中止し、移動して充電を行ってください。
- バッテリーが空になると“Battery empty”と表示されます。直ちに充電してください。



警告

爆発の危険があります。

- 工具やその他の物をバッテリー上に置かないでください。短絡して爆発の恐れがあります。
- 感電による事故を防止するため、電源の電圧や充電器の設定、ヒューズについて確認してください。

<充電作業>

充電時間：10～12時間



注意 充電中に本機を使用しないでください。



警告

爆発の危険がありますので、メンテナンスタイプ、ローメンテナンスタイプのバッテリーを充電する場合は換気を十分に行ってください。充電中に汚水タンクの下に可燃性のガスが充満することを防止します。



- バッテリーカバーのロックを外してください。
- バッテリーカバーを開けてください。
- バッテリー充電用プラグのブッシュを外してください。
- バッテリープラグに充電器のプラグを接続してください。
- 充電器の電源プラグを100Vのコンセントに接続してください（100V専用）。
- 充電器の取扱説明書に従って充電を行ってください。
- 充電終了後、充電用のプラグにブッシュを組み付けてください。



注意

故障の恐れがあります。充電器は100V専用です。

- 充電中はプログラムスイッチをOFFにして絶対に本機の操作を行わないでください。
- 本機専用の指定された充電器を使用してください。
- 安全に御使用いただくため、充電器の取扱説明書を良く読んでから使用してください。

<メンテナンスタイプのバッテリーについて>

本機にはメンテナンスフリータイプのバッテリーを搭載しています。



警告

腐食の恐れがあります。

- 放電状態で給水すると液漏れの恐れがあります。
- バッテリー液を取り扱う場合怪我や衣服の破損が無いよう保護メガネや保護服を着用してください。
- バッテリー液が皮膚についた場合は大量の水ですすいでください。



注意

損傷の恐れがあります。

- バッテリー液の補充には必ず純水、蒸留水を使用してください。
- バッテリーには改良剤等他の物質を入れないでください。使用した場合は保証の対象外となります。
- バッテリーはケルヒャー指定のバッテリーを使用してください。



警告

怪我の恐れがあります。
危ないと感じた場合は緊急停止スイッチを押してください。



＜洗浄水の準備＞

洗浄水の注水

※タンクに直接注水する場合

- 洗浄水タンクのキャップを外します。
- 洗浄水（最大60℃）を注ぎ口の下端まで注水します。
- 洗浄水タンクのキャップを取り付けます。



洗浄水の注水

※給水ホースを接続する場合

- 給水ホースを給水装置に接続してください。
- 水道を出してください（最大60℃まで）。満水に達すると、フロートバルブが清水の流入を停止します。
- 水道を止めてください。
- 給水ホースを外してください。



- 給水量は、本体側面の洗浄水水位計でも確認出来ます。



＜洗浄剤の投入＞

DOSEシステム

洗浄剤は清水がブラシヘッドに届く間に注入装置で混ぜられます。

- 洗浄剤ボトルを本機に置いてください。
- 洗浄剤ボトルのフタを締めてください。
- 洗浄剤ホースをボトルに挿入してください。



警告

損傷の恐れがあります。

ケルヒャー純正の洗浄剤を使用してください。他の洗浄剤を使用した場合、操作中の安全や事故の危険性が増加します。溶剤、塩化水素あるいはフッ化水素の含まれない洗浄剤を使用してください。



注意

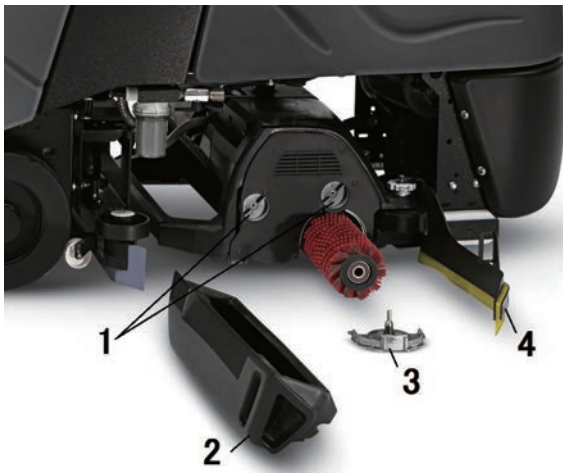
発泡性の高い洗浄剤を使用しないでください。

DOSEシステムは最大3%の濃度で洗浄剤を混ぜることが出来ます。これ以上の濃度で使用する場合は清水に洗浄剤を混ぜてください。

洗浄剤を清水タンクに入れた場合洗浄剤が乾いて詰まる恐れがあります。乾いた洗浄剤により洗浄剤が濃くなりDOSEシステムが故障する場合があります。故障防止の為、清水タンクやDOSEシステムを清水ですすいでください。すすぎにはプログラムスイッチにより水を使用する洗浄するモードに設定してください。水量を最大にして洗浄剤の濃度を0にしてください。

本機には表示パネルに水量計がついています。清水が空の場合は洗浄剤は投入されません。ブラシヘッドは洗浄剤無しで作動します。

もし、清水タンクが空の場合、ブラシヘッドは洗浄液が無い場合でも作動を続けます。



1. ロックノブ
2. ダストコンテナ
3. ブラシカバー
4. サイドリップカバー

<ブラシの取り付け>

ローラーブラシの取り付け

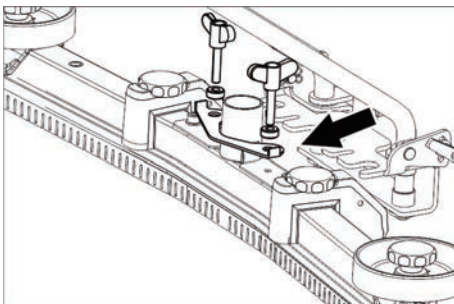
- ブラシヘッドを上げます。
- フラップのフックを緩めます。
- フラップを開けます。
- フックのロックを緩めます。
- ローラーブラシを取り付けます。
- ブラシ固定リッドを取り付け、フラップを戻します。
- 反対側も同じようにブラシの取り付けを行います。

ディスクブラシの取り付け

- ブラシヘッドを上げます。
- 新しいブラシをブラシヘッド下から押し上げロックさせます。



※ブラシの交換方法は、メンテナンスの項を参照ください。



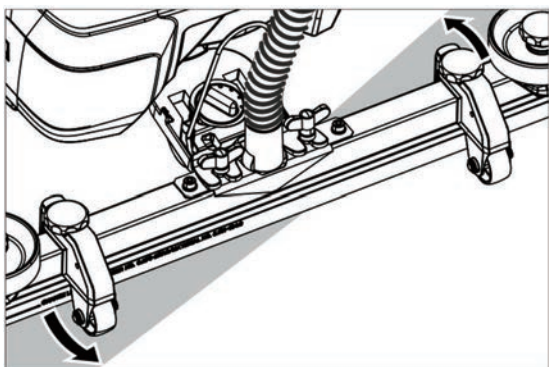
<スクイジューの取り付け>

- スクイジューをガイドプレートがスクイジューホルダーの上に乗るように挿し込んでください。
- 蝶ナットをしっかりと締めてください。



- バキュームホースを差し込んでください。バキュームホースは必ずスクイジュー取付用アームの上から挿し込んでください。

<スクイジーの調節>



取付角度の調節

タイル面の場合、洗浄効果を上げる為にスクイジーを最大5度まで傾けて使用してください。

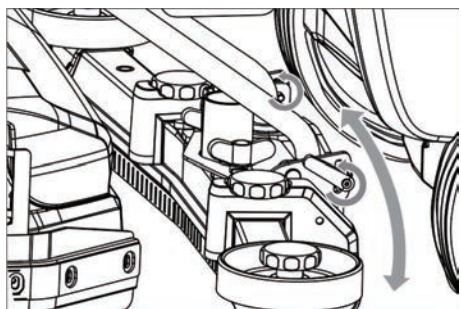
- 蝶ナットを緩めてください。
- スクイジーを傾けてください。
- 蝶ナットを締めてください。



傾きの調節

吸引の結果が不十分な場合、スクイジーバーの傾きを変えてください。

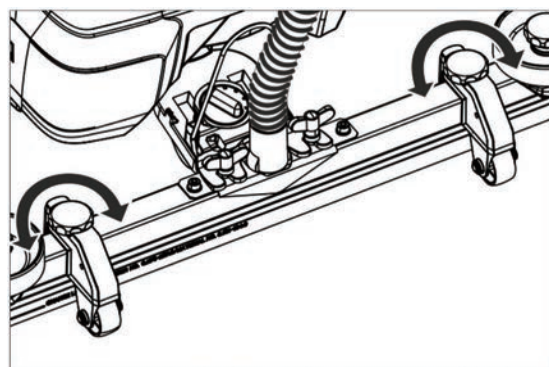
- 固定レバーを緩めてください。
- スクイジーバーの傾きを調整してください。
- 固定レバーを締めてください。



高さの調整





床面との当たりでのスクイジーゴムの曲がりについてはスクイジーの高さで調整してください。

- スクイジーの2つの高さ調整ダイヤルで調整してください。



作業条件の設定

<プログラムの選択>

	<p>洗浄モードの選択プログラム選択スイッチを回し行ないます。</p>	
		<p>メニューボタンの操作により様々な個別設定が行えます。</p>
		<p>パラメータを選ぶために、メニューボタンを回転させます。選択を確定するためにメニューボタンを押します。</p>

<注意> 洗浄モード毎に個別設定が行えます。
洗浄メニュー毎に設定できる項目が異なります。

<作業条件の設定>

ケルチャーインテリジェントキー（K I K）により洗浄作業を設定することが可能です。イエロー（黄色）K I Kキーにより各条件を設定することが可能です。この場合、設定した条件は別の洗浄プログラムを選択するまで有効です。もし、継続的に洗浄条件を設定したい場合は、グレー（灰色）K I Kキーで設定してください。

FACTの設定は以下の条件となっています。

ファインモード：

ブラシ回転 低速、磨かれた石材表面の薄い汚れの洗浄に適しています。

ウィスパーモード：

ブラシ回転 中速、作動音を抑えた日常清掃に適しています。

パワーモード：

ブラシ回転 高速、磨きや清掃作業に適しています。

メニューボタン使用方法（絵表示）



プログラムスイッチを回し設定する作業モードを選んでください。



メニューボタンを必要なパラメーターが表れるまで回してください。



メニューボタンを押すことで、変更する値を選定することができます。



メニューボタンを回して、点滅する値を変更することができます。



メニューボタンを押して、値を決定することができます。なお、10秒間操作しないと自動的に表示している値に決定されます。

<イエローキーでの設定順序>

設定操作は次の順番に表示されます。

個々の操作方法詳細については、後のページで確かめてください。

OFF

走行モード (Transport Mode) 各使用条件の設定を行います。

 Slow Mode

 Slow Mode 点滅


 走行モード


走行モード

 Slow Mode

 Counter 1

 メンテナンスカウンターリセット
(Maintenance Cntr)

 制御ユニットのバージョン表示 (Module Bus)

 設定機器確認表示 (Machine Type)

 Exit

走行モード

 Slow Mode

 Counter 1

 メンテナンスカウンター
(Maintenance Cntr)

 Counter 1

 Counter 2

 Delete Counter
→P32参照

<イエローキーでの設定内容>

 設定機器確認表示 (Machine Type)

 終了 (Exit)


エコモード

  終了 (Exit) 使用条件の設定はグレーキーで行います。



洗淨モード

  終了 (Exit) 使用条件の設定はグレーキーで行います。



パワーモード

  終了 (Exit) 使用条件の設定はグレーキーで行います。

洗いモード

  終了 (Exit) 使用条件の設定はグレーキーで行います。

吸引モード

  終了 (Exit) 使用条件の設定はグレーキーで行います。

磨きモード

 終了 (Exit) 使用条件の設定はグレーキーで行います。

<グレーキーでの設定内容>

設定操作は次の順番に表示されます。

個々の操作方法詳細については、後のページで確かめて下さい。

OFF

走行モード 各使用条件の設定を行います。



スローモード



カウンター表示 (Maintenance Counter)
作業時間を表示します。



カウンターリセット (Day Counter)



毎日のカウンターをリセットします。



メンテナンスカウンターメニュー表示
(Maintenance Cntr)



メンテナンスカウンターリセット
(Maintenance Cntr)



カウンターリセット
(Delete Counter)



各yes/noを選択しリセットします。

スクイージーのリセット (Suction bar)

洗浄ユニットのリセット (Brush Head)

スクイージーゴムのリセット

(Suction Slice)

サクシヨンフィルターのリセット

(Suction Filter)

清水フィルターのリセット (Water Filter)



制御ユニットのバージョン表示 (Module Bus)

<グレーキーでの設定内容> つづき



設定機器確認表示 (Machine Type)



ブラシヘッド選択

ローラータイプ / ディスクタイプを選択
遅延時間の設定



遅延時間の設定 (After run time)
停止後の作動時間を変更することができます。



バッテリー種類の設定 (Battery Menu)
バッテリーの種類を変更することができます。



表示言語の設定 (Language Menu)
表示言語を設定することができます。



キーの設定 (Key Manager)
イエローキーで操作できる範囲を設定します。



初期設定 (Factory Setting)
初期設定されます。個別変更設定が全て元に戻ります。



設定メニューの終了 (Quit Menu)
終了し初期画面へ移動します。



終了 (Exit)

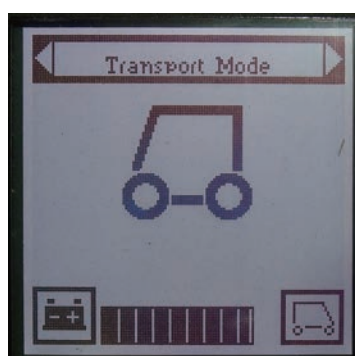
洗浄モードの選択（イエロー KIK キー）

電源OFF



走行モード（Transport Mode）

※プラットフォームに乗る前に操作してください。



各使用条件の設定を行います。

洗浄モードの選択（グレーKIK キー）

エコモード（Eco Mode）



プログラム項目

水量の調節
作業スピードの調節
洗浄剤濃度の調節
吸引強さの調節
ホーン設定
基本設定に戻す
終了



初期プログラム設定

40%
70%
0.5%
Low
off

標準モード（Normal Mode）



プログラム項目

水量の調節
作業スピードの調節
洗浄剤濃度の調節
吸引強さの調節
ホーン設定
基本設定に戻す
終了



初期プログラム設定

60%
60%
1.0%
High
off

パワーモード (Heavy Mode)



プログラム項目

水量の調節
作業スピードの調節
洗浄剤濃度の調節
吸引強さの調節
ホーン設定
基本設定に戻す
終了



初期プログラム設定

80%
50%
3.0%
High
off

洗いモード (Scrubbing Mode)



プログラム項目

水量の調節
作業スピードの調節
洗浄剤濃度の調節
ホーン設定
基本設定に戻す
終了



初期プログラム設定

60%
60%
1.0%
off

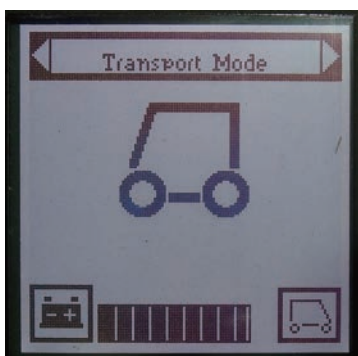
基本設定（共通）

起動画面



< B 95 R S >

走行モード



< Transport Mode >

メニューボタンを  押してください。

スローモード



< Slow Mode >

※使用していません。

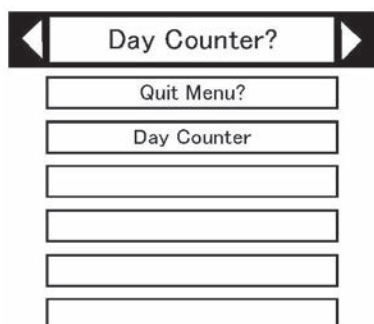
カウンターの設定方法




< Counter >
時間が表示されます。

Operation Hours 作動時間
Day Counter 前日の作動時間
Service Counter 整備までの残り時間

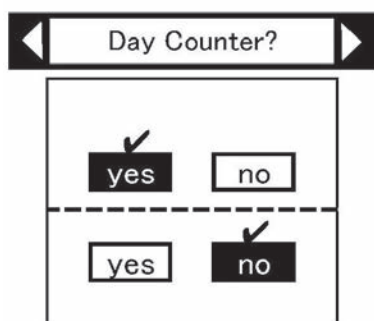
メニューボタンを   押ししてください。



< Day Counter ? >
前日の作業時間を表示

メニューボタンを  回し

メニューボタンを   押ししてください。



メニューボタンを  回し

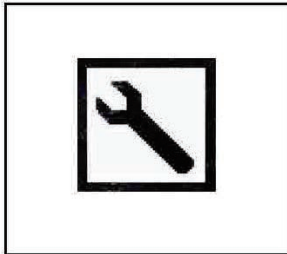
Yes / No を選んでください。

メニューボタンを   押ししてください。

Yes リセットされます。

No リセットは行われません。

メンテナンスカウンターの設定方法

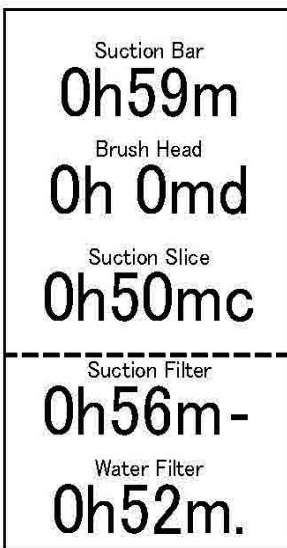


< Maintenance Cntr >

メニューボタンを 回し

Maintenance Cntr を選んでください。

メニューボタンを 押してください。



<項目>

点検までの残り時間を表示します。

Suction Bar	スクイジー
Brush Head	ブラシヘッド
Suction Slice	スクイジーゴム
Suction Filter	フィルター
Water Filter	清水フィルター

⇒ 0h56m- : 点検時間を 56 分超過を示します。



< Delete Counter? >

メニューボタンを 押すとリストが表示されます。

メニューボタンを 回しリセット項目を選んでください。

メニューボタンを 回し

Yes / No を選んでください。

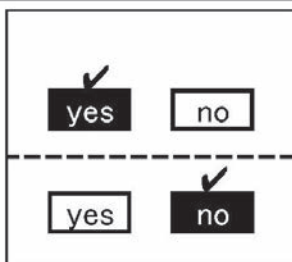
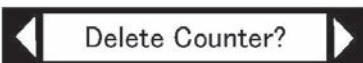
メニューボタンを 押してください。

Yes リセットされます。

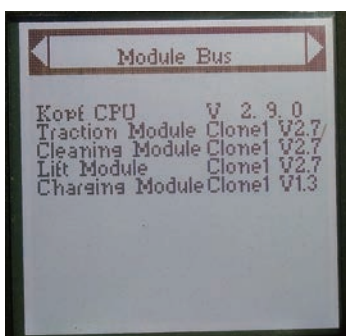
No リセットは行われません。

リセット後 Quit Meun? を選びメニューボタンを 押す

と Maintenance Cntr から出ることができます。



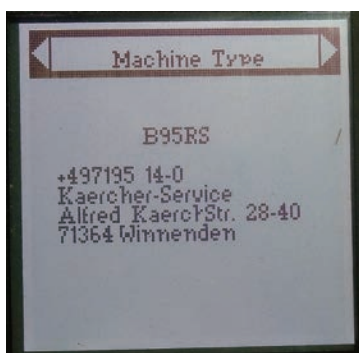
制御ユニットバージョンの表示 / 機械の表示 / 設定の終了



< Module Bus >

制御ユニットのバージョン確認（変更操作はできません）

メニューボタンを  回し Module Bus を選んでください。

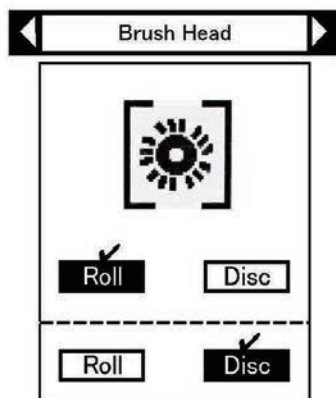


< Machine Type >

Machine Type の表示（変更操作はできません）

メニューボタンを  回し Machine Type を選んでください。

ブラシヘッド種類の設定方法



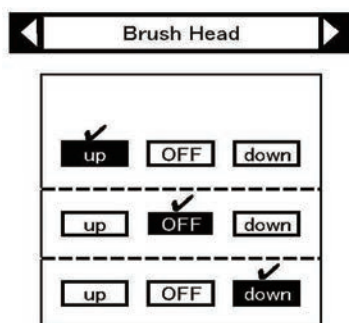
< Brush Head >
ブラシヘッドの種類を選びます。

メニューボタンを  回し Brush Head 選んでください。

Roll BRヘッド
Disc BDヘッド

メニューボタンを  回してください。

Roll / Disc を選んでください。



< ブラシの昇降 >

メニューボタンを  回し

up / OFF / down を選んでください。

メニューボタンを  押し を入れてください。

チェックマーク表示後 電源が切れます。



再起動

プログラムスイッチを OFF にした後再度プログラムスイッチを走行モードにし Brush Head が積載ヘッドと同じか確認してください。

遅延時間の設定方法



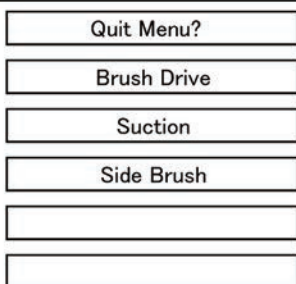
< After-Run Time >


停止後の作動時間を変更することができます。

メニューボタンを  回し

After-Run Time を選んでください。

メニューボタンを  ↓ 押すとリストが表示されます。



メニューボタンを  回し変更を行う項目を選んでください。

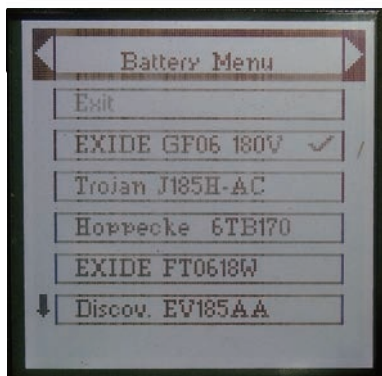
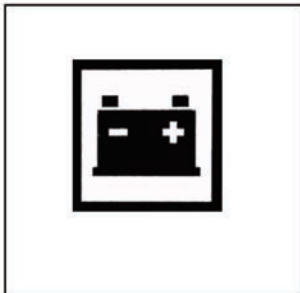
選んだ項目が点滅します。

Brush Drive ブラシ作動時間

Suction サクションタービン作動時間

メニューボタンを  ↓ 押してください。

バッテリー種類の設定



< Battery Menu >

メニューボタンを  押し

Battery Menu を選んでください。

メニューボタンを  押ししてください。

メニューボタンを  押し

積載バッテリーと同じ設定を選んでください。

メニューボタンを  押し  を入れてください。

異なるバッテリーを選択した場合
バッテリー・充電器を損傷する場合があります。

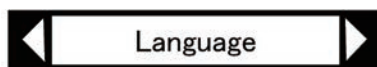
メニューボタンを  押しチェックを変更してください。

設定変更後

メニューボタンを  押し Exit を選んでください。

メニューボタンを  押しメニューから出てください。

表示言語の設定方法

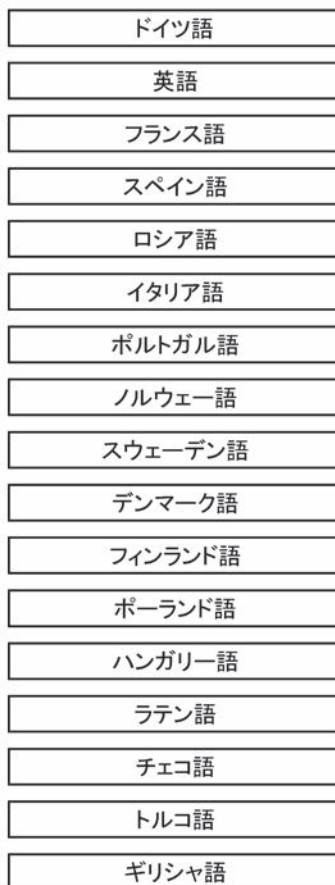


< Language >

メニューボタンを 回し

Language を選んでください。

メニューボタンを ↓ 押してください。

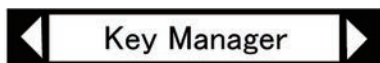


表示言語を設定します。

メニューボタンを 回し

English を選んでください。

メニューボタンを ↓ 押してください。



自動リセットが行われます。

イエローキーの設定変更方法



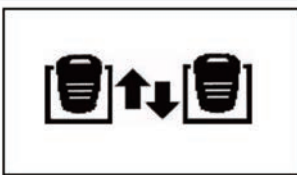
< Key Manager >

イエロー KIK キーで操作できる範囲を設定します。



メニューボタンを 押し Key Manager を選んでください。

メニューボタンを 押ししてください。



グレーキー抜きイエローキーを挿入してください。



イエローキーを認識しない場合はエラーが表示されます。



Access	✓
Language	
Working Speed	✓
Brush Speed	✓
Suction	✓
Side Brush	
Brush Pressure	✓
Water Amount	✓
Detergent Dosing	✓
Flashing Beacon	
Horn	
Spray Suction	
Tank Rinsing	
Save?	
Quit Menu?	

イエローキーの認識
言語
作業スピード
ブラシ回転数
サクシオンタービン負荷
サイドブラシ (OP)
ブラシ面圧
水量
洗剤添加量
回転灯 (OP)
前進アラーム
Puzziアクセサリ (OP)
汚水タンク洗浄ユニット (OP)
記憶
メニューから出る

作業者に操作をさせたい項目にチェックを入れてください。

メニューボタンを 押し項目を選んでください。

メニューボタンを 押し を入れてください。

再度押すと が消えます。

イエローキーの設定変更方法



< Save? >
変更項目を記憶します。

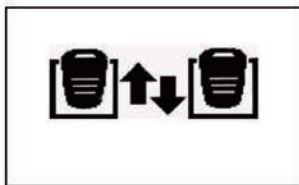
メニューボタンを 回し Save? を選んでください。

メニューボタンを ↓ 押してください。

メニューボタンを 回し yes を選んでください。

メニューボタンを ↓ 押してください。

イエローキーを複数お持ちの場合
全てのKIK キーを変更する必要が有ります。



新しいイエローキーを挿入してください。
Save? 作業を繰り返してください。



変更項目を記憶しない場合

メニューボタンを 回し no を選んでください。

メニューボタンを ↓ 押してください。

電源が切れます。



初期設定の変更



< Factory Settings >

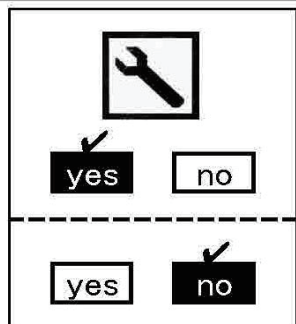
初期設定されます。
個別変更設定が全て元に戻ります。
Factory Settings を行う前に設定を記録してください。

初期化手順

メニューボタンを  押し Factory Settings を選ん

でください。

メニューボタンを  押ししてください。



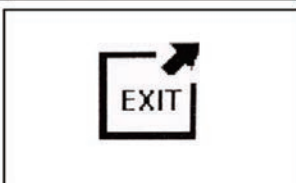
メニューボタンを  押し

Yes / No を選んでください。

メニューボタンを  押ししてください。

Yes 初期か実施

No キャンセル



Quit Menu? が表示されます。

メニューボタンを  押ししてください。



Slow Mode 画面へ移動します。

※使用していません。

操作方法

<洗浄作業>

※プラットフォームに乗らずに操作してください。

- K I Kキーを差してください。
- 緊急停止ボタンを回して解除してください。
- プログラムスイッチを走行モードに設定してください。
- ディスプレイに表示が出るまでお待ちください。
- プラットフォームに乗り、安全スイッチに乗ってください。



注意

危険を感じたらアクセルペダルから足を離し、緊急停止スイッチを押してください。

もし、表示パネルにそれぞれの表示が出たらメンテナンスを実施してください。

表示	日本語	対応
Maintenance Vacuum bar	スクイージーのメンテナンス	スクイージーを清掃してください。
Maintenance Fresh water Filter	清水フィルターのメンテナンス	清水フィルターを清掃してください。
Maintenance Suction lip	スクイージーリップのメンテナンス	スクイージーリップの設定と摩耗を点検してください。
Maintenance Tubine strainer	モーター保護ストレーナーのメンテナンス	タービンのストレーナーを清掃してください。
Maintenance Brush head	ブラシヘッドのメンテナンス	ブラシの摩耗、傷みを点検し清掃してください。

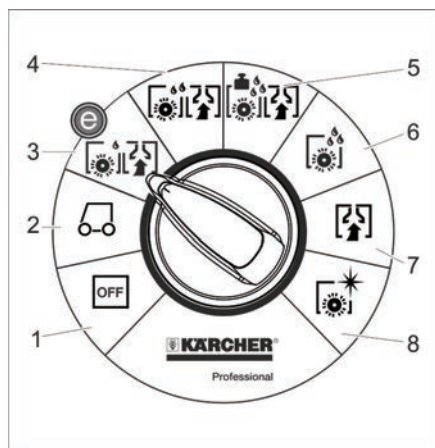
- i ボタンを押してください。
- それぞれのメンテナンス実施後カウンターをリセットしてください。



注意

もしカウンターがリセットされないと、本機の始動の度にメンテナンス表示が再度現れます。

＜推奨作業＞



モード	推奨作業
1 電源OFF	
2 走行モード	移動
3 洗浄 ECOモード	汚れの軽い場所を短時間で清掃する場合
4 洗浄 標準モード	日常清掃
5 洗浄 パワーモード	重清掃
6 洗浄モード	ブラシと洗浄剤清掃
7 吸引モード	吸引のみおこなう場合
8 磨きモード	磨きのみおこなう場合



初めて使用する際はテスト洗浄をおこなうこと
床に適合したモードで作業を行なってください。

10%以上の勾配で使用しないこと
転倒する場合があります。

汚水の処理は、各地方自治体の規定に沿って行なうこと
洗浄剤は純正洗浄剤を適正量使用すること

＜作業手順＞

各作業モードごとに調整を行います。安全で広い場所で行ってください。

- 1 汚水タンクを空にしてください。
- 2 排水ホースのキャップを閉めてください。
- 3 タンクカバーをしっかりとめてください。
- 4 洗浄水タンクに清水と洗浄剤を入れてください。
- 5 ステップに乗りハンドルを握ってください。
パットに太ももをしっかりと当てると操作感が向上します。
- 6 キースイッチを入れてください。
- 7 プログラムスイッチで作業モードを選んでください。
- 8 走行切替スイッチの前進部分を押しってください。
(アクセルを踏む前に操作してください)。
- 9 ブラシヘッド・スクイジーがモードに準じ作動します。
ブラシヘッド・スクイジーの接地を確認した後アクセルを踏んでください。
- 10 洗浄作業をおこなってください。
- 11 汚水タンクが満水になると吸引が停止します。
規定の場所で排水作業を行なってください。

<ブレーキの点検>

- 本機のスイッチを入れてください。
- プログラムスイッチを走行モードに合わせてください。
- プラットフォームに立ち、安全スイッチを押してください。
- 走行ペダルを静かに押してください。
- ブレーキが解除される音が聞こえなければなりません。本機は軽く動きださなければなりません。ペダルを離れた時はブレーキが音を立ててロックします。もし、このように作動しない場合は本機を停止してサービスを依頼してください。



警告

怪我の恐れがあります。毎回使用前にブレーキが正しく作動するか平坦な床で必ず点検してください。

<走行>

- ※プラットフォームに乗らずに操作してください。
- K I Kキーを差し込んでください。
- 緊急停止ボタンを回して解除してください。
- プログラムスイッチを走行モードに設定してください。
- ディスプレイに表示が出るまでお待ちください。
- プラットフォームに乗り、安全スイッチに乗ってください。
- 走行方向を走行方向スイッチで設定してください。
- 走行ペダルを押して走行速度を調節してください。

<本機の停止>

- 走行ペダルから足を離してください。



警告

事故の恐れがあります。ブレーキが効かない場合は次のように対応してください。

- 本機がアクセルペダルを離しても傾斜2度以下の坂で停止しない時、ブレーキが使用前に正しく点検されている場合に限り、緊急停止スイッチを押してください。
- 本機が完全に停止した後、プログラムスイッチをOFFにしてください。サービスを依頼してください。



警告

傾斜が急な場合は転倒に注意してください。

- 進行方向の最大傾斜は10度としてください。傾斜がある時は前後方向のみに走行し旋回しないでください。高速で走行中に旋回すると転倒の危険があります。濡れた床面ではスリップの恐れがあります。
- 旋回時はゆっくり走行してください。不安定な床面では転倒の恐れがあります。
- 安定した床面でのみ本機を使用してください。極短に斜めな床面では転倒の恐れがあります。



注意

走行方向は走行中でも変更することができます。このようにして汚れた場所でも前後に走行して洗浄することができます。

<走行モーターの過負荷>

過負荷となった場合、一定の時間後走行モーターが停止します。表示パネルに故障のメッセージが表示されます。制御部品が過熱した場合は関連する部品が停止します。

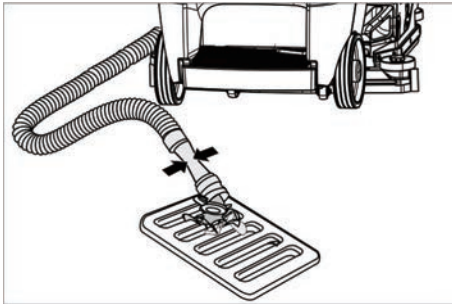
- 過熱した部品が冷めるまで15分待ってください。
- プログラムスイッチをOFFにして少し待ち、再び必要な作業に設定してください。

作業終了

＜本機の停止＞

- K I Kキーを抜いてください。
- タイヤに輪留めを取り付け本機が転がるのを防止してください。
- 必要に応じバッテリーを充電してください。

＜汚水の排水＞



- 汚水排水ホースをホルダーから取り外し、排出口の上に降ろしてください。
- 汚水が出てこないように、汚水排水ホースの首部をつまみます。
- 汚水排水ホースのカバーを開けます。
- 排水口に汚水を排出して下さい。ホースの首部をつまんで水の飛び跳ねを防止してください。
- 排出後、汚水タンクに清水を流し、汚水タンク、汚水排水ホースをすすいでください。



注意

汚水の溢れ出しに注意してください。汚水タンクが満水になるとバキュームモーターが停止し、汚水タンクが満水の表示が表示パネルにでます。



警告

汚水の取扱いに関しては自治体の規定に従ってください。



＜洗浄水の排出＞

- 洗浄水タンクの排水キャップを外し排水してください。
- 洗浄水タンクの排水キャップを取り付けてください。

＜プレスイープコンテナの清掃＞（BRブラシヘッドの時）

- プレスイープコンテナを点検し、汚れを取り除いてください。

移動・保管

<移動>



警告

怪我の恐れがあります。

- 本機はゆっくり移動させて下さい。使用時は傾き10度以内で使用してください。



注意

怪我の恐れ、機械の損傷の恐れがあります。

本機の重量を考慮して移動を行ってください。

- 車両に積載する場合はすべったり倒れたりしないようしっかり固定してください。
- ディスクブラシを外してください（BDブラシヘッドのみ）。

<保管>



注意

怪我の恐れ、機械の損傷の恐れがあります。

本機の重量を考慮して保管してください。

- 本機は室内に保管してください。
- 本機の重量を考慮し、許容重量の十分な安定した保管場所に保管してください。

<カウンターのリセット>

メンテナンス時期がパネル上に表示されたら、対象の項目についてメンテナンス後カウンターのリセットを行ってください。

- 手順に従ってリセットを実施してください。

メンテナンス



警告

怪我の恐れがあります。

- 清掃、メンテナンスあるいは部品交換作業の前にプログラムスイッチをOFFにし、バッテリーの接続を外してください。充電器の電源プラグを外してください。
- 汚水と洗浄水をタンクから排出してください。



注意

吸引モーターの停止遅延により怪我の恐れがあります。

吸引モーターはスイッチの停止からしばらく作動する設定になっています。吸引モーターが完全に停止してからメンテナンス作業を実施してください。

<日常のメンテナンス>



注意

損傷の恐れがあります。本機を水で濯がないでください。また、強い洗浄剤を使用しないでください。

<作業後のメンテナンス>

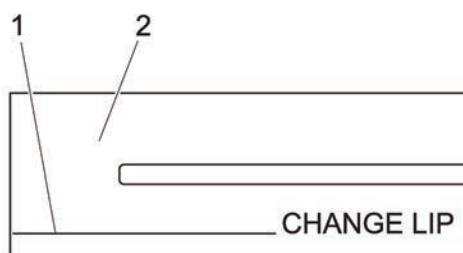
- 汚水を排出してください。
- 汚水タンクを清水ですすいでください。
- モーター保護フィルターを清掃してください。
- プレスイープコンテナを点検し、汚れを取り除いてください。
- 本機の外側を弱い洗浄液に浸した布で拭いてください。
- フィルターの汚れを点検し、汚れや異物が付いていたら取り除いてください。
- スクイージーのゴムを点検し、消耗や損傷があれば交換してください。
- ブラシ、パッドを点検し、消耗があれば交換してください。
- 清水タンクのカバーやフタを閉じないで、内部を乾燥させてください。
- バッテリーを充電してください。

<毎月のメンテナンス>

- 長期間使用しない場合はバッテリーの充電を行ってください。
 - バッテリーの端子を点検し、接続部に錆や酸化物の析出があればブラシで取り除いてください。
 - バッテリー端子の取り付けにゆるみがないことを確認してください。
 - 汚水タンクとカバーの間のシールを拭いて汚れを取り除いてください。しっかり隙間なく閉まるか確認し、緩い場合はシールを交換してください。
 - ブラシヘッドの給水溝を清掃してください（BRブラシヘッドのみ）。
- BRのブラシヘッドから給水溝の上のゴムを外し、内部を清掃してください。

<毎年のメンテナンス>

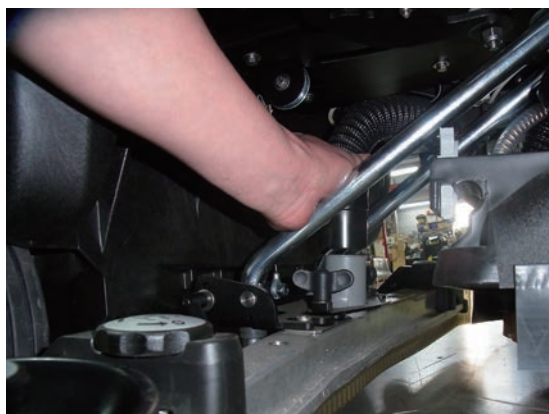
- 定期点検を依頼してください。



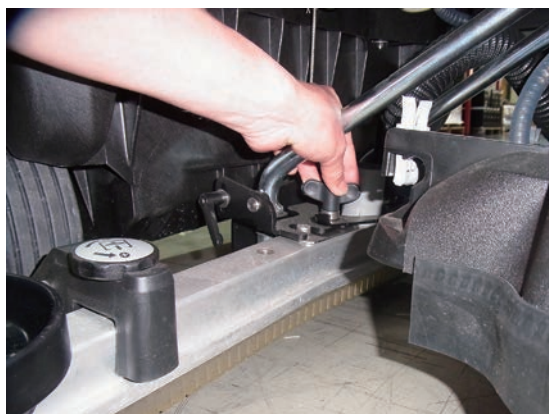
＜スクイジーゴムの交換＞

1. 交換目安ライン
2. スクイジーゴム

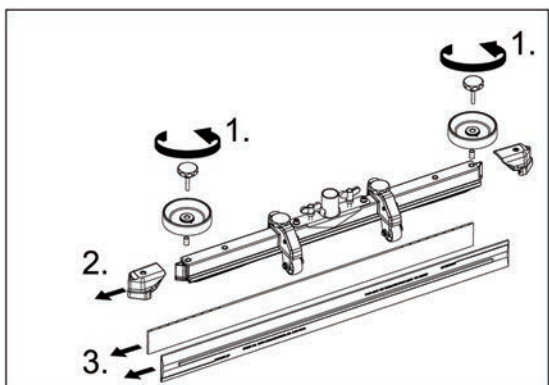
スクイジーゴムは摩耗が交換目安ラインに達したら必ず上下の入替あるいは交換を行ってください。



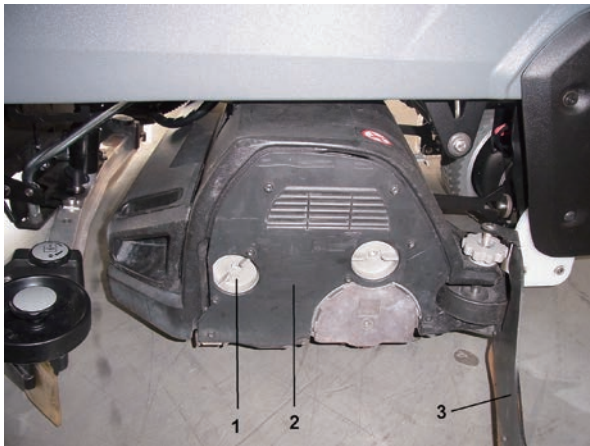
- サクションホースを外します。
- スクイジーを本機から取り外します。



- ローラー固定ノブを緩めます。
- スクイジーカバーを外します。
- スクイジーを外します。



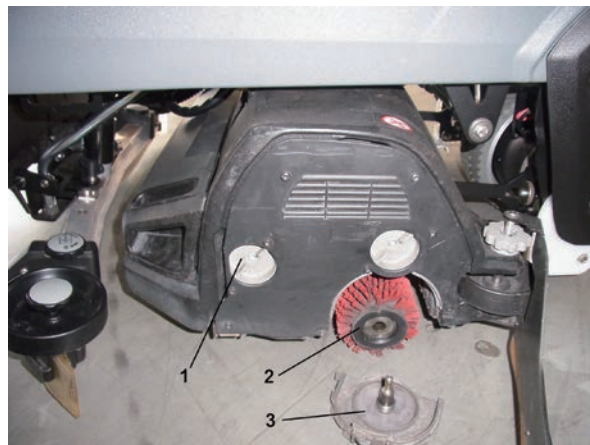
- 新しいスクイジーリップあるいは上下入れ替えたスクイジーリップを挿入してください。
- スクイジーカバーを装着してください。
- ローラー固定ノブ取付けしっかり締めてください。



＜ローラーブラシの交換＞

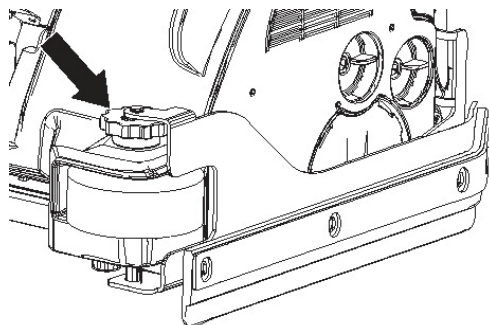
- ブラシヘッドを上げます。
- フラップのフックを緩めます。
- フラップを開けます。
- フックのロックを緩めます。
- ブラシ固定リッドを押し下げて外します。

- 1 ロックノブ
- 2 ベルトカバー
- 3 サイドリップカバー



- ローラーブラシを引き抜きます。
- 新しいローラーブラシを取り付けます。
- ブラシ固定リッドを取り付け、フラップを戻します。
- 反対側も同じようにブラシ交換を行います。

- 1 ロックノブ
- 2 ブラシ
- 3 ブラシカバー



＜サイドリップの高さ調整＞

ノブを回しサイドリップが床面に軽く接触するように高さを調整してください。

サイドリップは定期的に交換してください。摩耗した状態で使用すると汚水が脇から漏れ出る場合があります。



＜ブラシノズルの清掃＞

ブラシヘッドの前に差し込まれているノズルを引き抜いてください。ノズルの穴が詰まっている場合は取り除き、もとの状態に戻してください。

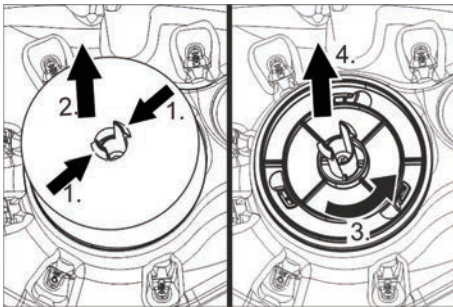


<ディスクブラシの交換>

- ブラシヘッドを上げます。
- ブラシペダルを強く踏んでください。ブラシが外れます。



- ブラシを横に引出して取り出します。
- 新しいブラシをブラシヘッド下から押し上げロックさせます。

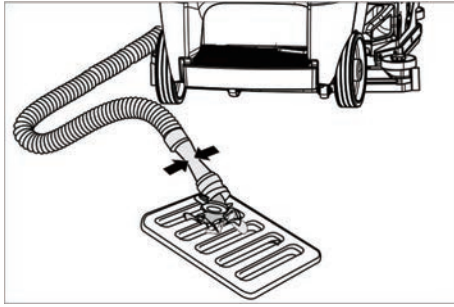


<モーター保護フィルターの清掃>

- 汚水タンクのカバーを開けます。

1. フックをつまみます。
2. フロートを引き出します。
3. モーター保護フィルターを反時計回りに回します。
4. モーター保護フィルターを外します。

- モーター保護フィルターの汚れをすすいで落とします。
- モーター保護フィルターを取り付けます。
- フロートを取り付けます。



<凍結の防止>

本機が凍結の恐れ場ある場合、

- 洗浄水タンク、汚水タンクから排水してください。
- 本機を凍結しない部屋に置いてください。



<作業終了>

- 本機の充電プラグを外してください。
- 汚水と洗浄水をタンクから排出してください。



警告

怪我の恐れがあります。

作業の前にプログラムスイッチをOFFにし、充電器の電源プラグを外してください。

バッテリー



注意

バッテリーの取扱いには下記の警告に留意してください。

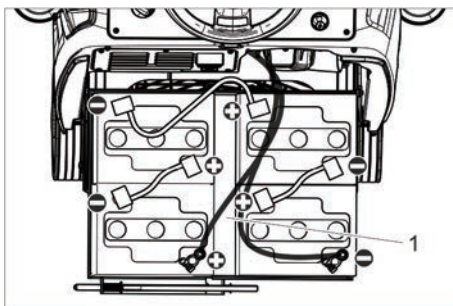
- バッテリーの極性を確認し、本機の手取説明に従ってください。
- 保護メガネを着用してください。
- 子どもがバッテリーに近づかないようにしてください。
- 爆発の危険があります。
- 火、火花、スパーク、裸火や煙は絶対に近づけないでください。
- 薬品によるやけどの恐れがあります。
- バッテリーの廃棄については自治体の規定に従ってください。



警告

爆発の恐れがあります。

- バッテリーの上に工具を置かないでください。特にバッテリー端子やバッテリープラグには近づけないでください。怪我の恐れがあります。
- 怪我をしている場合はバッテリーの鉛に触れないようにしてください。バッテリーに振れた後は必ず手洗いをしてください。



<バッテリーの取り付け>

- ・緊急停止スイッチを押してください。
- ・K I Kキーを外してください。
- ・バッテリーカバーのロックを外してください。
- ・バッテリーカバーを開けてください。
- ・バッテリートレイのロックを左に押し、下げてください。
- ・バッテリートレイを引いてください。
- ・バッテリーの向きを合わせて正しく搭載してください。
- ・バッテリーケーブルを接続してください。
- ・正（プラス）極の端子を取り付けてください。
- ・負（マイナス）極の端子を取り付けてください。
- ・充電用ケーブルとプラグの陽（プラス）極端子を取り付けてください。



注意

バッテリーを組み込んだり取り外したりする場合、本機が安定して動かない事を確認してください。

- ・バッテリー端子を正しいバッテリーケーブルで接続してください。
- ・もう一方のバッテリー端子を接続してください。



注意

もしバッテリーの極性（正極、負極）が間違っていると本機の制御基板が破損します。極性に十分注意してください。

-
- 汚水タンクを本機に取り付けてください。



注意

本機を使用開始する前にバッテリーを充電してください。
バッテリーは10回程度使用するまで本来の性能を発揮しない場合があります。

<バッテリーの取り外し>

- バッテリーカバーのロックを外してください。
- バッテリーカバーを開けてください。
- バッテリートレーのロックを左に押し、下げてください。
- バッテリートレーを引いてください。
- 負（マイナス）極の端子を外してください。
- 正（プラス）極の端子を外してください。
- 充電用端子も同時に外してください。
- バッテリーを外してください。
- 外したバッテリーを自治体の規定に従って廃棄してください。

トラブル対応



警告

怪我の恐れがあります。

本機の清掃、メンテナンス、部品の交換作業の前にプログラムスイッチをOFFにし、充電器の電源プラグを外してください。

・汚水と洗浄水をタンクから排出して下さい。



注意

吸引モーターの停止遅延により怪我の恐れがあります。

吸引モーターはスイッチの停止からしばらく作動する設定になっています。吸引モーターが完全に停止してからメンテナンス作業を実施してください。

故障が回復しない場合は業務用製品コールセンターに連絡してください。

故障表示

故障が表示されたら次の手順を取ってください。

文章による表示

- ・指示に従ってください。
- ・インフォメーションボタンを押して故障を確認してください。

符号による表示

- ・プログラムスイッチをOFFに合わせてください。
- ・故障表示が消えるまで待ってください。
- ・プログラムスイッチを元の位置に戻してください。もし同じ故障表示が出たら、指示された手順でトラブルシュートの対応だけを行ってください。緊急停止スイッチを押してください。
- ・もし故障が治らなければケルヒャーサービスフロントに連絡し、故障内容を伝えてください。



注意

次の表に無い故障の文章が表示された場合は作業員では修理出来ない故障です。業務用製品コールセンターに連絡してください。

表示	原因	対策
Release accelerator!	走行スイッチを入れた時にアクセルペダルが押されています。	アクセルペダルを離し再度スイッチを入れてください。
No direction of travel!	走行方向スイッチか接続が故障しています。	ケルヒャーサービスに連絡してください。
Battery discharged!	バッテリー電圧が低下しています。	バッテリーを充電してください。
Battery voltage inadmissible!	バッテリー電圧が許容範囲より低下しているか、高くなっています。	ケルヒャーサービスに連絡してください。
Brush pressure not reached!	ブラシ圧力が上がりませんでした。	ブラシが消耗していないか点検し、必要に応じ交換してください。ブラシヘッドの上昇、下降を確認してください。
Brake defective!	ブレーキが故障しています。	本機を走行させないでください。ケルヒャーサービスに連絡してください。
Propulsion motor hot! Allow to cool down!	モーター保護装置が作動しました。	電源スイッチを“OFF”に合わせてください。本機を15分以上冷ましてください。もし再発する場合はケルヒャーサービスに連絡してください。
Horn defective!	ホーンが故障しています。	ケルヒャーサービスに連絡してください。
Control is hot! Allow to cool down!	ブラシ昇降用の電子基板が過熱しています。	電源スイッチを“OFF”に合わせてください。本機を5分以上冷ましてください。荒れた床面の場合はブラシ圧力を十分下げてください。もし再発する場合はケルヒャーサービスに連絡してください。
Brush motors overloaded!	ブラシヘッドの不可が不均一です。	ブラシ高さを合わせてください。

故 障	対 応
本機が 始動しない	緊急停止スイッチを回して解除してください。
	本機の電源スイッチを入れる前にプラットフォームに立たないでください。
	もし、故障が治らなければケルヒャーサービスに連絡してください。
	安全スイッチが入っていません。安全スイッチの上に立ってください。バッテリーの残量を確認して下さい。少ない場合は充電してください。
	バッテリーケーブルが接続されていることを確認してください。
	プログラムスイッチをOFFにして、10秒間待ってください。 その後、プログラムスイッチを元の位置に合わせてください。 可能なら、本機を平な所だけで使用してください。 必要に応じ、ブレーキを点検してください。
洗浄水が 不足している	清水の量を確認して下さい。不足していたら、足してください。
	ホース類を点検して下さい。詰まっていたら、清掃してください。
	洗浄水配水用のストリップを外して清掃してください (ローラーブラシ使用時)。
	清水のフィルターを清掃してください。
ディスクブラシ を使用中に汚水 が横にもれる	水量を減らしてください。 水ガイドを外してください。
汚水の吸引が 不十分	汚水タンクとカバーの間のシールを清掃してください。しっかり閉じているか確認し、必要に応じ交換してください。
	バキュームモーターのストレーナーが汚れていないか点検してください。必要な場合は清掃してください。
	スクイージーのスクイージーゴムの汚れを清掃してください。 消耗、損傷があれば入替または交換してください。
	汚水タンクの排水ホースのカバーが閉じられているか確認してください。
	スクイージーの取り付けが正しいか確認してください。
	吸引ホースに詰まりが無いか確認してください。詰まりを取り除いてください。
	吸引ホースがしっかり取り付けられているか確認してください。
	スクイージーに追加のおもり（オプション）を取り付けてください。

故 障	対 応
清掃結果が 不十分	清掃モードを強力なモードに変更してください。
	スクイージーを調整してください。
	ブラシの消耗が無い点検してください。必要に応じ交換してください。
	ブラシが消耗、摩耗していないか点検してください。 必要に応じ清掃してください。
	洗剤やブラシが清掃目的に合っているか確認してください。
ブラシが 回転しない	ブラシに異物が挟まっていないか確認してください。 必要に応じ取り除いてください。
	モーターが過熱しています。冷却してください。 プログラムスイッチをOFFにして、10秒間待ってください。その後、 プログラムスイッチを元の位置に合わせてください。
排水ホースが 詰まっている	排水ホースのフタを外してください。 吸引ホースをスクイージーから外してホースを手で塞いでください。 プログラムスイッチを吸引に合わせてください。 詰まっている異物が汚水タンクに吸引されます。
汚水の吸引が 不十分	汚水タンクとカバーの間のシールを清掃してください。しっかり閉じて いるか確認し、必要に応じ交換してください。
	バキュームモーターのストレーナーが汚れていないか点検してくださ い。必要な場合は清掃してください。
	スクイージーのスクイージーゴムの汚れを清掃してください。消耗、損 傷があれば入替または交換してください。
	汚水タンクの排水ホースのカバーが閉じられているか確認してくださ い。
	スクイージーの取り付けが正しいか確認してください。
	吸引ホースに詰まりが無い点検してください。詰まりを取り除いてく ださい。
	吸引ホースがしっかり取り付けられているか確認してください。 スクイージーに追加のおもり（オプション）を取り付けてください。

お問い合わせ先

＜業務用製品コールセンター＞

業務用製品の故障、修理についてのお問い合わせは、
業務用製品コールセンターへご連絡ください。

受付時間：月～金 AM9：00～PM5：00
(祝祭日、当社休日を除く)

TEL：045-777-7410

FAX：045-438-1320

ユーザー登録・保証

ユーザー登録をお願い致します。ケルヒャー ジャパン株式会社では、十分なアフターサービスを提供するために、当社業務用製品をご購入いただいたお客様にユーザー登録をお願いしております。



<ユーザー登録いただいたお客様限定>

ご購入日から1年間の保証期間を
ご購入から2年間に延長いたします。

そのほか、お得なキャンペーンや新製品のご案内をお送りします。ぜひご登録ください。

<ユーザー登録方法>

ケルヒャー ジャパン株式会社のウェブサイトからご登録ください。

URL : https://www.kaercher.com/jp/services/support_pro/registry.html

- ご購入から30日以内にご登録ください。
- ご登録には製品名とシリアルナンバー（製造番号）が必要です。
2台以上ご購入いただいた場合も1台ずつご登録ください。

<保証>

保証規定については、同梱の保証書をご確認ください。

弊社 Web サイトで最新の情報を入手頂き、お問い合わせください。

<お問い合わせ先>

ケルヒャー ジャパン株式会社 業務用製品コールセンター

TEL : 045-777-7410

登録情報について

お客様にご登録いただいた個人情報は第三者に提供することはありません。

尚、ユーザー登録情報は、保証期間内のサービス活動及びその後の安全点検活動のために利用させていただく場合がございますので、ご了承ください。

当社の個人情報保護の取り組みについては

<https://www.kaercher.com/jp/corporate/profile/privacy.html> でご覧いただけます。

修理

修理のご用命は弊社ホームページをご覧ください、
申し込みフォームからご依頼ください。

https://www.kaercher.com/jp/service/support_pro/repair_menu.html

この取扱説明書の製品は、「中・大型機」になります。
弊社支店への持ち込み修理と出張修理サービスが対象です。
※修理費用については予告なしに変更する事があります

お電話での修理のお問い合わせは
業務用製品コールセンター

受付時間 9：00～17：00

月曜日～金曜日（祝日、当社休日を除く）

TEL：045-777-7410

補修部品

品名	注文番号	仕様	必要個数
D65用ディスクブラシ	4.905-010.0	標準・赤	2枚
R65用ローラーブラシ	6.907-414.0	標準・赤	2本
R75用ローラーブラシ	6.907-415.0	標準・赤	2本
スクイジーセット	4.777-412.0	940mm、カーブ、 ホイール付き	1個
スクイジーゴム	6.273-205.0	拭き筋防止、耐油性	1個
スクイジーゴム	6.273-208.0	耐油性	1個
サクシヨンホース	4.035-030.0		1本
ドレインホース	4.392-000.0		1本
ドレインホース用 キャップ	5.035-723.0		1個
充電器	9.548-281.0	100V外付け	1個
バッテリー	9.548-478.0	6V	4個

※仕様変更により商品の形状と図が一致しない場合があります。
※注文番号は予告なく変更になる場合があります。