

KÄRCHER

取扱説明書

KM 85/50 R Bp



この度はケルヒャー商品をお買いあげいただき誠にありがとうございました。
ご使用前に取扱説明書をよくお読みいただき安全に正しくご使用ください。
お読みになられた後は、本書をすぐに取り出せる場所に保管してください。
(定期点検のご購入を推奨いたします)

KM 85/50 R Bp 202211

◆ もくじ

使用上の注意	3 ~ 7
仕様	8
各部名称	9
初めて動かす前に	10
作業手順	11 ~ 13
メンテナンス	14 ~ 19
バッテリー・充電	20
メインヒューズの確認	21
トラブル対応	22
エラーコード	23 ~ 26
ユーザー登録・保証	27
お問い合わせ / 修理	28
補修部品	29

使用上の注意

◎ご使用の前に必ずお読みください。

絵表示について

この取扱説明書と製品への表示ではあなたや他の人々への危害や財産への損害を未然に防止するためにいろいろな絵表示をしています。
内容をよく理解してから本文をお読みください。

警告



この表示を無視し誤った取り扱いをすると、「死亡または重傷を負う可能性が想定される内容」を示しています。

注意



この表示を無視し誤った取り扱いをすると、「傷害を負う可能性または物的損害のみが発生する可能性が想定される内容」を示しています。



この記号は「してはいけないこと（禁止）」を示します。



この記号は「必ず実行してほしいこと」を示します。



注意

作業は自己責任で行うこと

万一洗浄対象物に損傷、破損、変色などが生じた場合、もしくは正しく操作をせずにケガを負った場合、当社では一切の責任を負いません。



使用時の警告



子供には触らせないこと

重大事故が生じる場合があります。非常に危険です。

飲酒時には絶対に運転しないこと

防爆地域で作業を行わないこと

電装部品の火花で爆発する危険性が有ります。

爆発の危険性

アセトン、希釈していない酸または溶剤は、装置に使用されている材料を腐食させたり損傷させます。

緊急時以外 ブレーキレバーは操作しない。

重大事故が発生します。

ブレーキレバーを強制解除した場合、停止しません。

火災の危険性

反応性の金属粉塵（例えば、アルミニウム、マグネシウム、亜鉛）を回収しないこと
高アルカリ性または酸性部質と接触すると爆発性ガスを形成します。

有害物質を回収しないこと

アスベスト等を回収した場合、人体に著しい弊害をもたらします。

汚染された可能性のある場所を洗浄する場合

汚染度に適合した防護マスク・防護メガネを身に着けること

改造禁止

火災、感電、けがの原因になります。

純正部品以外の機械の性能や機能に適さない部品を使用しないでください。

機能を十分に発揮しない場合が生じ、思わぬ事故のもとになることがあります。

ぬれた手で電源プラグを触らないこと

感電する場合があります。

本体、電源プラグに水をかけないこと

感電する場合があります。

危険物や火気のある場所で使用しないこと

火災の原因となります。

充電中は火気厳禁

充電中はバッテリーからガスが発生し引火爆発を生じる恐れがあります。

バッテリーを短絡させないこと

短絡させた場合、爆発する危険性があります。

水洗い禁止

操作パネル・制御系が短絡損傷します。

使用時の警告



専用充電器を使用すること

専用充電器以外で充電した場合バッテリーの寿命を著しく低下させます。
充電器の取扱説明書を熟読してください。

充電器は床に置かないこと

充電器内部にホコリ・粉塵・湿気が入りこみ損傷します。
必ず机等の台の上に置き充電作業を行ってください。

充電は換気の良い場所でおこなうこと

屋内の充電場所は換気設備を敷設すること。
充電中はバッテリーから水素・酸素が発生し引火爆発を生じる恐れがあります。

40℃以上の雰囲気では充電しないこと

充電は涼しい場所で行なってください。(0～40℃)

バッテリー液の補充を行うこと（メンテナンスバッテリー装着時）

バッテリー液が少ない状態で使用した場合バッテリーが爆発する場合があります。
作業前に必ずバッテリー液の確認を行なってください。

バッテリーの形状に注意すること

バッテリーの寿命が近づいてくるとバッテリーの側面が膨らみます。
バッテリーが丸く膨らんだ場合交換してください。

バッテリー交換は同じバッテリーを搭載すること

異なるバッテリーを搭載した場合、充電器は適合しない場合があります。

バッテリーの廃棄は国または地方自治体の規制に従い行うこと

違法投棄した場合法令違反で罰せられます。

長期保管時は充電すること

機械から降ろした状態で保管することを推奨します。
温度が低く乾燥している場所で保管することにより自己放電率は低くなります。
約3か月毎に充電を行うことを推奨します。

軽作業の充電はインジケータランプを確認し充電を行うこと

インジケータランプが黄色になる前に充電作業を実施した場合過充電となりバッテリー寿命を著しく低下させます。

75%放電時の充電時間は外気温度30℃の場合

約10～12時間かかります。
充電は途中で止めないでください。

接続ケーブル・コネクタは確実に取り付けること

ゆるい場合、短絡し引火爆発の原因となります。

修理はケルヒャーまたはケルヒャー認定技術者が行うこと

個人の修理は事故のもとになるおそれがあります。



作業に関する注意



取扱説明書の使用方法に従うこと

その他の仕様は方法は不適切な仕様と見なされます。

機械に不具合が有る場合は使用しないこと

不具合に伴う弊害が発生し損害を生じる原因となります。

修理を依頼してください。

操作未熟者は作業を行わないこと

身体的、感覚的または精神的能力が制限されている人、経験が不足している、または知識が不足している方々の清掃用として設計されていません。

屋内で使用すること

商業施設の屋内用として設計されています。

車両の周りの安全確認を行うこと

車両付近に他の人や、動物、障害物がないかを確認してください。

シートに重量物を置かないこと

誤動作を生じる場合があります。

始動時はアクセルを踏まないこと

アクセルペダルを踏んだ状態では動きません。

急激なアクセル操作をしないこと

アクセルペダルはゆっくり踏み込んでください。

急激なハンドル操作を行わないこと

転落の危険があります。

傾斜地を直交走行しないこと

転覆の危険があります。

傾斜地は低速で移動すること

40 mm以上の段差を超えないこと

走行系統を損傷する場合があります。

ひも状のゴミは回収しないこと

ブラシを損傷する場合があります。

停止したまま同じ場所を清掃しないこと

床面が損傷する場合があります。

ダストフィルターは水洗い禁止

フィルターが壊れます。

車両で物を押したり引っ張ったり運んだりしないこと

清掃用として設計されています。

作業に関する注意



作業前にテスト洗浄を行うこと

清掃結果に伴う損害は一切の責任を負いません。

清掃は お客様の責任で全て行われます。

作業に適した衣服・丈夫な履物を装着すること

旋回する際は速度を落とすこと

安全が確認された現場で使用すること

落下物・転落・衝突が起きないように安全確保が行われた場所か確認してください。

氷点下で使用される場合

作業時間が著しく低下します。

作業を行わない場合は、鍵を取外し保管すること

日常点検はお客様が行うこと

水平な場所で行ってください。

日常点検前にバッテリーの接続を遮断すること

メンテナンスシートに基づき行ってください。

ケガ・人体に悪影響が生じぬよう保護具を着用してください。

重整備はケルヒャー認定技術者へ依頼してください。

警告表示

	危険 表面温度が高く火傷の危険性 作業の前に冷却してください。		積載荷重
	危険 火災の危険性 タバコ、マッチまたは燃え殻を回収しないでください。		トランスミッション切換えレバー ON : 通常使用位置 OFF : 緊急移動時 (人力で移動する場合)
	警告 ケガのリスク ベルト、サイドブラシ、コンテナ、カバーに挟み込まれたりケガをする危険性があります。		アクセルペダル
	タイヤ空気圧 始業前にタイヤの状態を確認してください。		フラップ作動ペダル 大きなゴミを捕獲する場合のみ一時的に踏み込みます。
	ジャッキアップポイント ジャッキを取り付ける場所です。		清掃面が濡れている場合ダクトを開けてください。 フィルターの濡れを抑制します。
	車両等に積載する場合の固定位置		

仕様

仕様		
寸法	長さ×幅×高さ	1,350×940×1,170 mm
質量	(バッテリーを除く)	180 Kg
走行速度	前進走行時	6 km/h (max)
	清掃時	4 km/h (max)
作業時間	※	約 2 時間 (20℃・塗床)
登坂能力	(Max:3分)	12%
防水クラス		IP X3
モーター出力		1000 W
メインブラシ	直径	250 mm
	長さ	615 mm
	回転速度	750 rpm
	毛足長さ	85 mm
	交換目安：毛足長さ	40 mm
	材質	PA
サイドブラシ	直径	410 mm
	回転速度	45~85 rpm
	材質	PE
作業能力	サイドブラシ無	3,690 m ² /h
	サイドブラシ1個	5,100 m ² /h
	サイドブラシ2個 (OP)	6,510 m ² /h
清掃幅	サイドブラシ無	615 mm
	サイドブラシ1個	850 mm
	サイドブラシ2個 (OP)	1,085 mm
ダストコンテナ	容量	50L (25 L×2個)
バッテリー	タイプ	メンテナンスフリー
	商品名	GF 12 105 V
	容量 (C5 / 20℃)	105 Ah
	電圧	12 V
	質量	37.5 Kg
	長さ×幅×高さ	345×174×283 mm
	必要個数	2 個 (12V × 2個 = 24V)
充電器	電圧/周波数	AC 100 V / 50-60Hz
	定格容量	1100 VA
	充電時間	約 10 時間
タイヤ	直径	φ 250×85 mm
	空気圧	0.4 MPa
	サイズ	3.00-4 PR 10×8
最小回転半径		2,500 mm
フィルター	チリ落とし	手動
	クラス	M
	フィルター個数	エコフィルター ×1個
使用環境	温度	-5℃ ~ 40℃
	湿度	0% ~ 90%
騒音値	LPA	69 dB

※ 路面の荒れ・床仕上げ工法・外気温度により作業時間は左右されます。

各部名称



- ① 前輪
- ② 右 サイドブラシ
- ③ アクセサリーホルダー取付部位
- ④ アクセルペダル
- ⑤ サイドブラシ 昇降ペダル
- ⑥ ハンドル
- ⑦ フィルターチリ落とし
- ⑧ 回転灯 (LED フラッシュ 同時発注 オプション)
- ⑨ シート (着座スイッチ内蔵)
- ⑩ ボンネット
- ⑪ 後輪 (駆動輪)
- ⑫ メインブラシ 昇降ペダル
- ⑬ フラップ 開閉ペダル
- ⑭ 左 サイドブラシ (同時発注 オプション)
- ⑮ 走行用 ライト (メインスイッチ 連動点灯)
- ⑯ -
- ⑰ バッテリー (内部に 2 個搭載)



- ① サイドブラシ 回転調整 (メインブラシ駆動時連動)
- ② モニター
作業時間
バッテリー インジケーター
サービス点検 カウンター
制御ソフト バージョン
- ③ キースイッチ
0 : OFF
I : ON
- ④ ダクト
開く : ウェット路面清掃時
閉じ : 乾いた路面清掃時
- ⑤ 走行切り替えスイッチ
前方押す : 前進
後方押す : 後退
- ⑥ 警音器
- ⑦ シート 調整
- ⑧ ハンドル

<注意>

- 車両から離れる場合
都度キースイッチを抜いてください。
- キースイッチを入れる場合
アクセルペダルは踏まないでください。



- ① コンテナローラー
- ② コンテナ
- ③ コンテナロック
- ④ 荷台
- ⑤ アクセサリーホルダー取付部位

<安全装置>

シートスイッチ : 車両が動いている間にシートから離れた場合作業車両は緊急停止します。
安全装置は取り外さないでください。

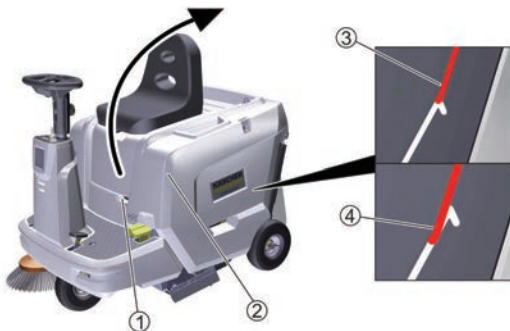
初めて動かす前に

初めて動かす場合の事前確認事項

<注意>

ボンネット開閉時は指を挟みこまないよう注意してください。

- 1 グリップに指を添えボンネットを後方へ持ち上げ固定してください。
- 2 バッテリーの接続端子の固定してください。
- 3 バッテリーがしっかり固定されているか確認してください。
- 4 接続コネクタを充電器に接続してください。
- 5 専用充電器で充電を行ってください。
出荷時のバッテリーは完全に充電されていません。必ず充電を行ってください。
充電器の取扱説明に基づき充電を行ってください。
- 6 エコフィルターを確認してください。
- 7 メインブラシ・サイドブラシが正しく取付けられているか確認してください。
- 8 コンテナが正しく取付けられているか確認してください。
- 9 充電終了後、取扱説明書に従い動作確認を行ってください。



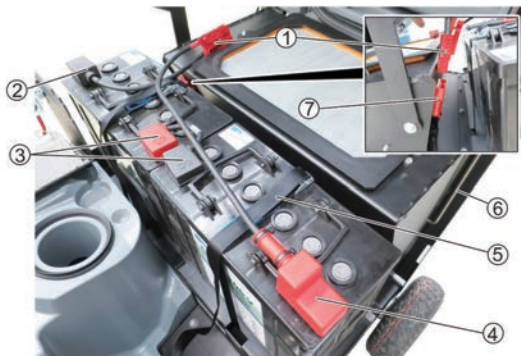
ボンネットを開く

グリップに指を添えボンネットを後方へ持ち上げてください。

ボンネットを閉じる

ボンネットを少し持ち上げながらロッドを前方へずらします。
ボンネットに手を添え注意しながらゆっくり閉めてください。

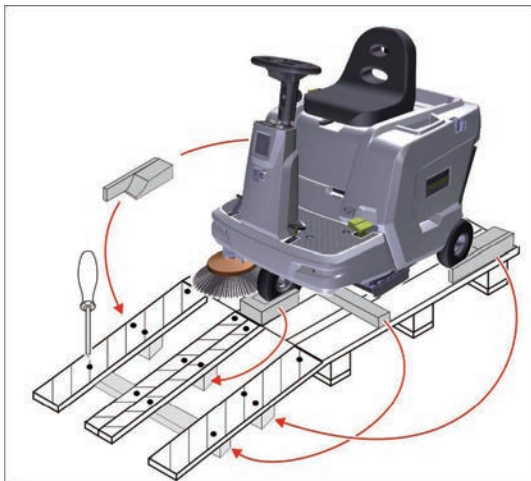
- ① グリップ
- ② ボンネット
- ③ ロッド開放位置
- ④ ロッド格納位置



<バッテリーにケーブルを繋ぐ>

- ① バッテリーコネクタ
- ② バッテリー マイナス端子
- ③ バッテリー間 接続ケーブル
- ④ バッテリー プラス端子
- ⑤ バンド
- ⑥ ロッド (ボンネット固定用)
- ⑦ 本体側コネクタ

- 1 キースイッチを抜いてください。
- 2 ボンネットを開けロッドで固定してください。
- 3 バッテリー 2個を固定プレートの積載してください。
- 4 バッテリーをバンドで固定してください。
- 5 各接続ケーブルを取り付けてください。
端子キャップが正しく取り付けてください。
- 6 バッテリー側コネクタと本体側コネクタを確り差し込んでください。
接続が悪い場合、コネクタ・ケーブルに過熱が生じ損傷します。



パレットで納品された場合

- 1 バッテリーを接続してください。
- 2 パレットに固定されている4枚の板を取り外してください。
踏み板をして使用します。
- 3 タイヤの車止めを取外してください。
- 4 左図に従い外した板をスクリューで固定してください。
- 5 踏み板の中間に取外した車止めを挿入してください。
踏み板の折れを防止します。
- 6 シート位置を合わせてください。
- 7 アクセルペダルから足を放した状態でキースイッチを入れてください。(5秒間ほど放置)
- 8 走行切り替えスイッチの前方を押してください。
- 9 ハンドルを真っ直ぐに保持した状態でアクセルペダルをゆっくり踏み前進してください。
ブレーキ解除 ⇒ アクセルペダルを踏む
ブレーキ作動 ⇒ アクセルペダルがニュートラル
- 10 踏み板から完全に降した後、アクセルペダルから足を放し停止させてください。

作業手順



バッテリーの確認

バッテリーケースの変形・端子に緩み
バッテリー端子の錆び・接続ケーブルの損傷
バッテリーコネクターのガタツキが無いか確認してください。

タイプメンテナンスフリー

商品名 GF 12 105 V
電圧 12V
容量 105 Ah
大きさ 345x174x283 mm
質量 37.5 kg
搭載数 2個



シートの調整

シートを適切な位置に合わせてください。

- ① シート調整レバー
- ② シート

- 1 シートに座ってください。
- 2 アクセルペダルにを安全に操作できるように調整してください。

注意

作業中にシートからお尻が離れると作業車両は緊急停止します。
適切な位置に調整してください。

ハンドルの高さ調整

シートを適切な位置に合わせてください。
ハンドルに手掛け問題なく操作できるよう高さを調整してください。



- ① 高さ調整ノブ
- ② ハンドル

- 1 シートに座ってください。
- 2 ノブを緩めハンドルの高さを調整してください。
- 3 ノブを固定してください。

起動方法

- 1 シートに座ってください。(シートスイッチ作動)
- 2 キースイッチを、ポジション1の点火キーを押すと、デバイスは動作可能状態になります。
- 3 走行切り替えスイッチを操作してください。
- 4 アクセルペダルをゆっくり操作し走行してください。



注意

- ひも状のゴミ（梱包用テープ、針金、電線、あるいは類似のもの）は清掃しないこと
ブラシが損傷する場合があります。
- 清掃時には本体付近に他の人や、動物、障害物がないかを確認すること
- 停止したまま同じ場所を清掃しないこと
床面が損傷する場合があります。



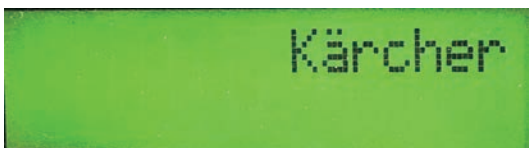
モニターの確認

モニターの表示を確認してください。
制御系に不具合が有る場合はエラーが表示されます。
エラーコードを書き留めてください。

- ① 次回の整備実施までの残り時間
- ② バッテリーインジケーター
E : 空
F : 満充電
- ③ 作動時間

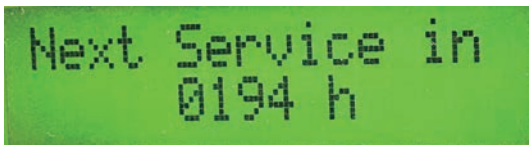
<推奨充電ポイント>

②バッテリーインジケーター表示が
E ■■■■□□□□□□□□ F
で充電を行われることを推奨します。



スイッチON

起動シーケンスが終了するまでお待ちください。
kärcher と表示
起動プログラムが開始されました。
約3秒ほどかかります。



Next SAervice in XXXXh と表示

次回整備までの残時間が表示されます。
200 作業時間毎に整備が必要です。



BAT E ■■■■□□□□□□□□ F
OpHrs: 5:13

BAT バッテリー電圧表示
OpHrs: 5:13 累積作業時間を表示



LT X.XX.XX

BT X.XX.XX と表示

制御ユニットのバージョンが表示。
LT X.XX.XX パワーコントロール A1 バージョン
BT X.XX.XX コントロールパネル A2 バージョン



BAT E ■■■■□□□□□□□□ F
OpHrs: 5:13

再表示 : 起動プログラムが終了
作業を行うことができます。

※バッテリーインジケーターは電圧計です。マシン使用時に大電流が流れるとき、バッテリーの内部抵抗により電圧値が低下しますが、作動時間には影響ありません。また、バッテリーの消耗劣化によっても電圧値は低下します。



清掃手順

- ① アクセルペダル
- ② サイドブラシ 昇降ペダル
- ③ ダクト
 - 開く：ウエット路面清掃時
 - 閉じ：乾いた路面清掃時
- ④ キースイッチ
- ⑤ フィルターチリ落とし
- ⑥ ハンドル
- ⑦ サイドブラシ回転速度調整ノブ
- ⑧ メインブラシ 昇降ペダル
- ⑨ フラップ 開閉ペダル
- ⑩ -

- 1 清掃作業は前進のみ行えます。
- 2 メインブラシ 昇降ペダルを内側に押しながら解除するとメインブラシが降下と同時に吸引ファンが作動を開始します。
- 3 濡ウエット路面を清掃する場合はダクトを開けてください。
ダクトを開ける事によりブラシでかき上げた水滴がエコフィルターへ付着することを抑制します。
【※ 完全に防止することはできません】
- 4 壁際を清掃する場合はサイドブラシを下ろしてください。
サイドブラシ 昇降ペダルを内側に押しながら解除するとサイドブラシが降下します。
- 5 サイドブラシの回転速度ノブを回し速度を調整してください。
回転速度が速すぎると中央に寄せたごみが外にこぼれる場合があります。
サイドブラシは単独で動きません。
- 6 大きなゴミ（最大 40 mm）を捕獲する場合
フラップ開閉ペダルを瞬間開閉します。
- 7 清掃作業中もエコフィルターのチリ落としを定期的に行ってください。
エコフィルターが詰まると粉塵がメインブラシの両サイドから漏れ出します。
- 8 メインブラシを上昇し吸引を停止します。
フィルターチリ落としレバーを前後に数回操作してください。
再度メインブラシを降下させ清掃作業を継続してください。



ゴミの廃棄

- ① コンテナローラー
- ② コンテナ
- ③ コンテナロック

清掃作業中床面にゴミが残る場合、コンテナのゴミが満杯です。

- 1 メインブラシ・サイドブラシを格納してください。
- 2 ゴミ廃棄場所へ移動してください。
- 3 キースイッチを切ってください。
- 4 コンテナロックを解除しコンテナを取外してください。
- 5 コンテナに回収したごみを捨ててください。
- 6 コンテナを基の状態に戻してください。
- 7 作業を継続してください。

停止方法

- 1 メインブラシ・サイドブラシを格納してください。
- 2 フィルターのチリ落としを行ってください。
- 3 コンテナのゴミを廃棄してください。
- 4 保管場所（平坦な場所）へ移動してください。
- 5 キースイッチを切り取り外してください。
- 6 充電作業を行ってください。

メンテナンス

【内部の清掃】

- ・ボンネットを開けた固定し、布などで中を拭いてください。
- ・フローアなどで汚れを飛ばすこともできます。

【外部の清掃】

- ・湿らせた布などで、本体を拭いてください。

- 車体内部の清掃はコンプレッサー（圧搾空気）の使用を推奨いたします。



注意

日常メンテナンス・修繕は選任者が行なってください。
重整備等はケルヒャーへ御相談ください。
定期点検のご契約を推奨いたします。

- ひも状のゴミ（梱包用テープ、針金、電線、あるいは類似のもの）は清掃しないこと
ブラシが損傷する場合があります。
- 清掃時には本体付近に他の人や、動物、障害物がないかを確認すること
- 停止したまま同じ場所を清掃しないこと
床面が損傷する場合があります。
- 水などで車両を洗浄しないこと
- 内部の清掃をする際はマスクやゴーグルを着用すること
- 強い洗剤やガソリン、シンナー、ベンジン、掃除用、殺虫用、整髪スプレーなどは使用しないこと、
プラスチック製の部品が変質、変色、破損の原因となります。

毎日のメンテナンス

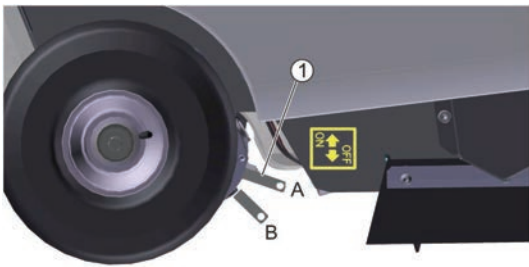
- 1 ローラーブラシとサイドブラシにひも状のゴミ・テープが巻ついていないことを確認します。
- 2 タイヤの空気圧を確認してください。
- 3 操作系統の動作に異常がないか確認してください。
- 4 フィルターの清掃を行います。

毎週のメンテナンス

- 1 可動部品がスムーズに動くことを確認します。
- 2 ブラシ周りのシーリングストリップの調整・摩耗・破損を確認してください。
- 3 メインブラシとサイドブラシの取付・毛足の摩耗が生じていないか確認してください。
- 4 フィルタの目詰り・乾燥具合を確認してください。
煮れている場合は取り外し風遠しお良い場所で完全に乾かしてください。
- 5 シート着座スイッチの動作を確認してください。（走行中にシートから体を放すと止まります）
- 6 ブラシ駆動用のベルトの張り具合・摩耗・亀裂がないかどうか確認してください。

<注意>

詳細については、「保守作業シート」を参照してください。



ブレーキ強制解除

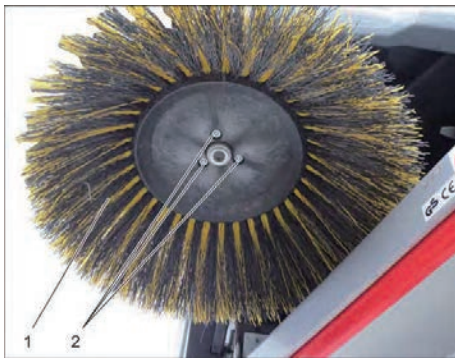
操作を行う際は水平な路面のみで行ってください。
坂道等で行った場合、ブレーキは作動しません。

① ブレーキレバー

- A 通常位置（モーター駆動時）
- B 緊急位置（ブレーキが強制解除されます）

<警告>

ブレーキレバーは緊急以外操作しないこと
解除された状態で搭乗・作業を行った場合停止しません。

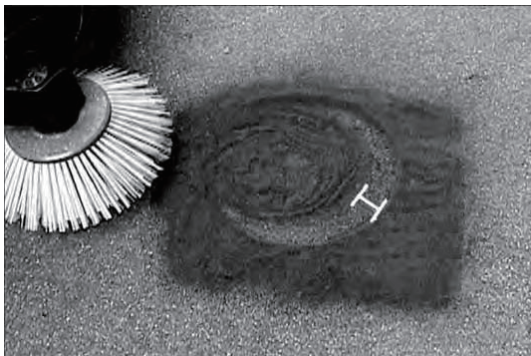


サイドブラシの確認

スクリューに緩みが生じていないか定期的に確認してください。

- ① サイドブラシ
- ② スクリュー (3本)

- 1 工具を用意してください。
ヘキサゴン 5mm
- 2 サイドブラシを持ち上げます。
- 3 サイドブラシをスクリュー (3本) でフランジに取付けてください。



<サイドブラシの接触確認>

ブラシの接触幅が約 60 mm に設定してください。

- 1 タイヤの空気圧 (0.4MPa) を適正值に調整してください。

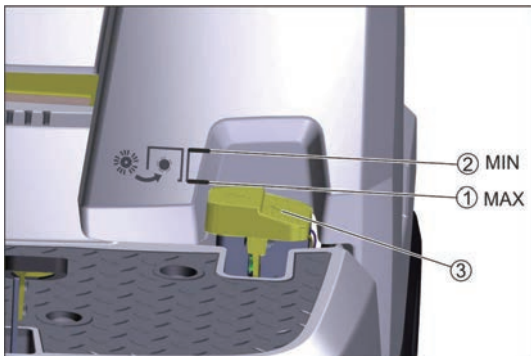
- 2 水平は路面に移動してください。
- 3 粉塵を路面に散布してください。
- 4 車両をテスト路面へ慰労します。
- 5 走行せずにメインブラシとサイドブラシを降ろし作動させてください。
- 6 メインブラシ・サイドブラシを格納してください。
- 7 車両を前方に移動してください。
- 8 接触痕の幅を測定してください。

適正值に収まらない場合はブラシが磨耗しています。

<注意>

サイドブラシを格納状態での路面クリアランスは 10 mm 以上に設定してください。

設定が出来ない場合は再度アームが損傷している可能性があります。

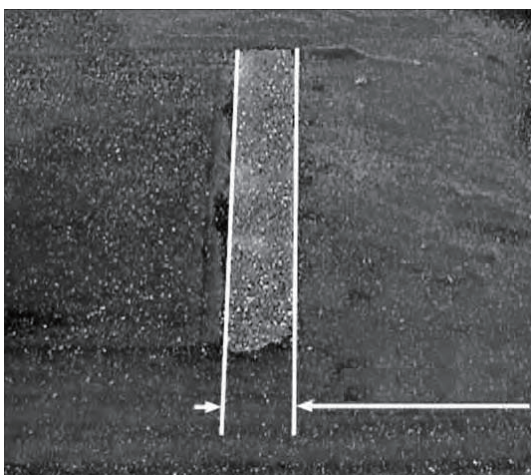


メインブラシの毛足の摩耗確認

メインブラシ昇降ペダル部位の横に表示されています。

- ① ブラシ毛足 : 新品装着時
- ② ブラシ毛足 : 限界 (交換してください)
- ③ メインブラシ昇降ペダル

- 1 メインブラシ昇降ペダルを解除します。
- 2 メインブラシが降下します。
- 3 ペダル上面がブラシ毛足限界位置に移行した場合
メインブラシを交換してください。



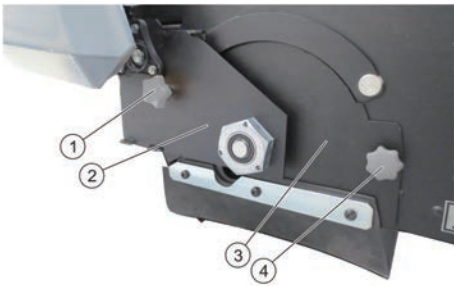
<メインブラシの接触確認>

ブラシの接触幅を 50 ~ 70 mm の範囲に有るか定期的に確認を行います。

- 1 タイヤの空気圧 (0.4MPa) を適正值に調整してください。
- 2 水平は路面に移動してください。
- 3 粉塵を路面に散布してください。
- 4 車両をテスト路面へ慰労します。
- 5 走行せずにメインブラシを降ろし作動させてください。
- 6 メインブラシを格納してください。
- 7 車両を前方に移動してください。
- 8 接触痕の幅を測定してください。

適正值に収まらない場合
ブラシの磨耗

平行な接触痕でない場合
メインブラシへのゴミの咬み込み
昇降装置に不具合が生じている可能性があります。



<メインブラシの取外し>

ブラシに異物の絡まりが無いか定期的に取り外し確認してください。

- ① ロックスクリュー
 - ② ガイドプレート
 - ③ サイドプレート
 - ④ ロックスクリュー
- 1 ボンネットを開けてください。
 - 2 ロックスクリュー①を取外します。
 - 3 ガイドプレートを取外します。
 - 4 ロックスクリュー④を取外します。
 - 5 サイドカバーを取外してください。



- ① メインブラシ
 - ② シャフト挿入穴
 - ③ 回転方向
- 1 ブラシを引き出してください。
 - 2 ひも状のゴミが絡みついている場合は取り除いてください。
 - 3 基の状態に戻してください。

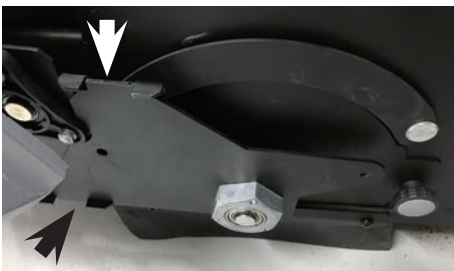


<メインブラシの取付>

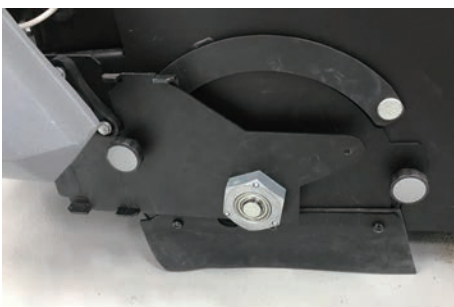
- 1 ブラシを挿入してください。
反対側のシャフトへブラシをしっかり押し込んでください。



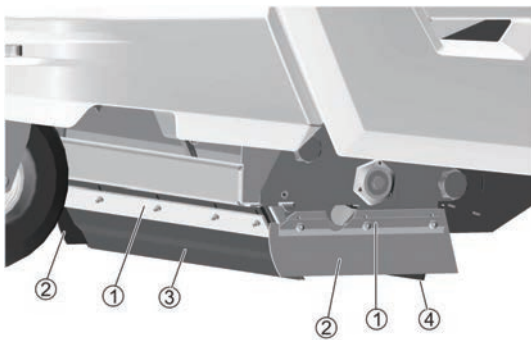
- 2 サイドプレートの取付
前側のフックにサイドプレートの溝を差込みロックスクリューで固定してください。



- 3 ガイドプレートの取付
ブラシのシャフト挿入穴にガイドプレートのシャフトを差込んでください。
ガイドプレート上部・下部の凸を挿入面の凹に合わせてください。



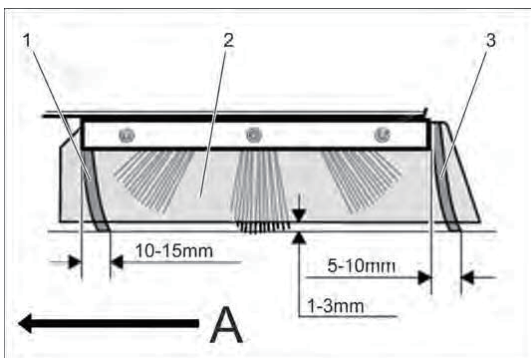
- 4 ガイドプレートの取付
ブラシのシャフト挿入穴にガイドプレートのシャフトを差込んでください。
ガイドプレート上部と下部の凸を合わせてください。
ロックスクリューで固定してください。



ストラップの役割

作業中に外部にホコリが舞うことを抑制する重要な部品です。

- ① プレート
- ② サイド ストラップ
- ③ フロント ストラップ

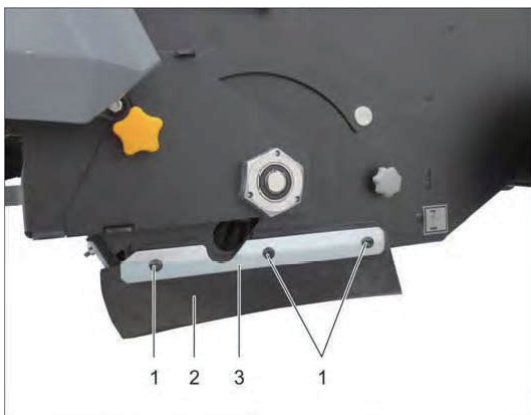


ストラップの適正值

ストラップは床面と接触し摩耗が生じます。
隙間が過大になると隙間から粉塵が舞いだします。

- ① フロント ストラップ
- ② サイド ストラップ
- ③ リア ストラップ

- 1 調整は水平な床面で行ってください。
- 2 タイヤの空気圧を適正值にしてください。
0.4 MPa
- 3 隙間を確認し・不具合がある場合は調整を行ってください。
フロント ストラップ
10 ~ 15 mm 後方に曲がるように調整
リア ストラップ
5 ~ 10 mm 後方に曲げるように調整
サイド ストラップ
路面から 1 ~ 3 mm の隙間に調整



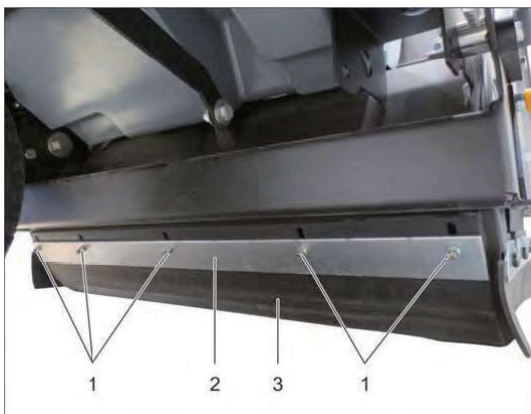
サイドストラップの確認

- ① スクリュー
- ② サイド ストラップ
- ③ プレート

- 1 スクリューを緩めてください。
- 2 床面とのクリアランスを 1 ~ 3 mm に調整してください。
- 3 プレートをスクリューで固定してください。

<注意>

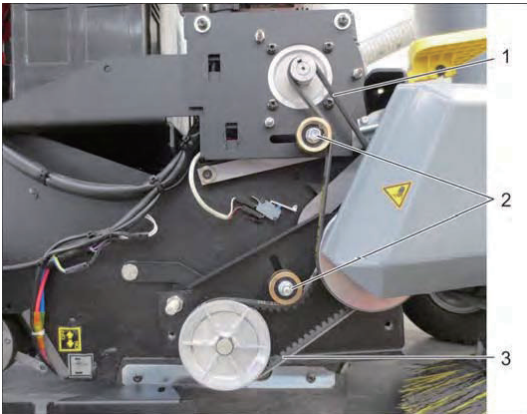
絨毯・人工芝等の清掃時のクリアランスは現場の毛足に準じ調整を行ってください。(タイヤの沈み込みを考慮してください)



フロント・リアストラップの確認

- ① スクリュー
- ② プレート
- ③ ストラップ

- 1 スクリューを緩めてください。
- 2 床面に接触させた状態で後方に靡くよう調整してください。
フロント : 10 ~ 15 mm
リア : 5 ~ 10 mm
- 3 プレートをスクリューで固定してください。



ブラシ 駆動ベルト

- ① Vベルト
- ② テンションローラー固定ナット
- ③ メインブラシ駆動プーリー

- 1 ボンネットを開けてください。
- 2 Vベルトのテンションを確認してください。
- 3 Vベルトの損傷を確認してください。
損傷している場合は修理を依頼してください。



フィルターの確認

ボンネットを開けフィルターを確認してください。

- ① エコフィルター
- ② プレート

- 1 チリ落としレバーを数回作動してください。
- 2 ボンネットを開け固定してください。
- 3 プレートを取外してください。
- 4 エコフィルターを取外し、湿りが無いか確認してください。
濡れている場合は完全に乾かしてください。
- 5 エコフィルターを取付けてください。
- 6 プレートをかぶせてください。
プレートには上下が有ります。
- 7 ボンネットを閉めてください。



- ① コンテナローラー
- ② コンテナ
- ③ コンテナロック
- ④ 荷台
- ⑤ アクセサリーホルダー取付部位



コンテナロックを解除しコンテナを
後方へ引き出してください。
ゴミを廃棄してください。

タイヤの空気圧を確認してください。

空気圧 0.4MPa

前輪・後輪を交換する場合は弊社サービスフロントへご相談ください。

自社で車両整備を行われる部署をお持ちの場合は、タイヤセットをご用意ください。

<前輪・後輪3本セット>

エアータイヤ 注文番号 2.852-502.0

ソリッドタイヤ 注文番号 2.852-501.0



<後輪の交換方法>

後輪に磨耗・亀裂等が生じている場合は交換を行ってください。

- ① ジャッキ
- ② 後輪
- ③ ワッシャー
- ④ ボルト 締付トルク：25 Nm
- ⑤ スリーブ

- 1 コンテナを取外してください。
- 2 ボルトを1山緩めてください。
- 3 ジャッキを所定の場所に添え持ち上げてください。
- 4 ボルトを取外してください。
- 5 ワッシャー・スリーブを取外してください。
- 6 リアアクスルからホイールを取外してください。
シャフトに挿入されているキーを無くさないでください。
- 7 新しいホイールを逆の手順で組みつけてください。
- 8 ボルトをトルクレンチを用い締め付けてください。



<前輪の交換方法>

前輪に磨耗・亀裂等が生じている場合は交換を行ってください。

- ① 前輪
- ② ナット 締付トルク：56 Nm
- ③ 前輪 フォーク
- ④ ジャッキポイント

- 1 両サイドのナットを1山緩めてください。
- 2 ジャッキを所定の場所に添え6～8cm持ち上げてください。
- 3 ナットを緩めフォークからホイールを取外してください。
- 4 新しいホイールを逆の手順で組みつけてください。
- 5 ナットをトルクレンチを用い締め付けてください。

バッテリー・充電

	本書及び、バッテリー・充電器の取扱説明書を熟読
	安全メガネ等の保護具の装着
	けがの危険 操作中は周りに人・動物が居ない事を確認
	爆発の危険性
	火災、火花、裸火、喫煙は回収しない
	化学部質による火傷の危険性
	応急処置
	警告
	廃棄
	バッテリーの廃棄方法

弊社が推奨するバッテリーと充電器のみを使用してください。

充電作業を行う場合
換気の良い場所で充電を行ってください。
専用充電器をご使用ください。
充電器は床に置かないでください。

<注意>
バッテリーの点検
バッテリー上部に工具など金属製品を置かないでください。

バッテリーの寿命判定
実容量の80%に達した場合は交換を行ってください。
継続使用した場合急激な放電停止・ケースの変形・破損・爆発の原因となります。

メンテナンスフリーバッテリーは寿命が近づくにつれ
バッテリーケースが変形し作業時間も短くなります。

バッテリーの交換
購入時に搭載された同じバッテリーをご用意ください。
異種バッテリーを搭載する場合
バッテリーに適合した専用充電器をご確認ください。

バッテリーの廃棄
国・地方自治体の規制に従い適切に処分してください。

正常に使用されているバッテリーは危険は生じません。

ただし、バッテリーの内容物は硫酸が含まれているため重大な化学的な火傷を引き起こす可能性があります。

<対処方法>

- 1 漏れがある場合、電池からバッテリー内容物が出てきた場合
砂などの結合剤を敷き、下水道、土壌または地下水脈を汚染しないよう留意してください。
- 2 流失した酸を石灰 / ベーキングソーダで中和し、現地の規則に従い処分してください。
- 3 産業廃棄物処理業者に連絡し処分を行ってください。
- 4 内容物が目に付着、皮膚に付着した場合は速やかに流水で洗い流し専門医の処方を受けてください。
- 5 衣服に付着した場合は、直ちに脱ぎ洗い流してください。
- 6 新しい衣服に交換してください。



<充電作業>

充電器の取扱説明書を熟読し作業を行ってください。

概要

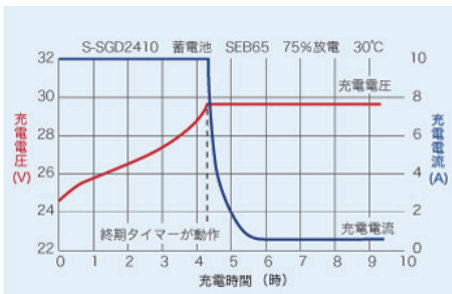
- 1 ボンネットを開けてください。
- 2 本体側とバッテリー側コネクターを分離してください。
- 3 バッテリー側コネクターを充電器のコネクターへ接続してください。
- 4 充電器の電源プラグをコンセントへ接続してください。
- 5 充電器のスイッチを入れてください。
- 6 充電完了後、自動停止します。
- 7 充電器のスイッチを切ってください。
- 8 充電器のコネクターを取外してください。
- 9 バッテリーと本体側のコネクターをしっかりと接続してください。

注意

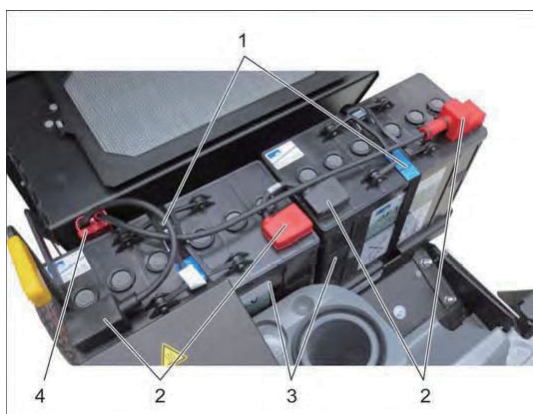
充電器のスイッチは必ず切ってください。
スイッチを入れた状態では再度バッテリーを接続しても充電は行われません。必ずスイッチを切り、リセットしてください。

1か月以上使用しない場合

保管前に満充電を行ってください。
機械から降ろした状態で保管することを推奨します。
温度が低く乾燥している場所で保管することにより自己放電率を低くすることが出来ます。容量が60%を下回ったら再充電を行ってください。
1日当たり 0.1~0.5%自然放電が生じます。
約3か月毎に充電を行うことを推奨します。



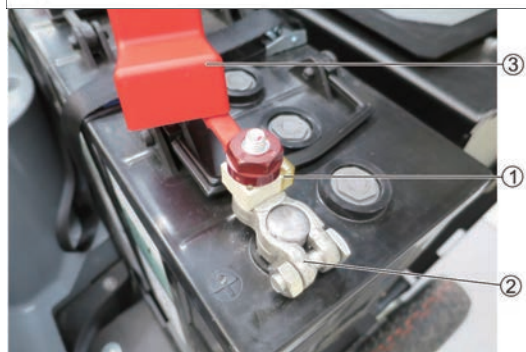
メインヒューズの確認



<固定・接続>

- ① 固定バンド
- ② 接続ケーブル
- ③ バッテリー
- ④ バッテリーコネクター

- 1 バッテリーコネクターを分離してください。
- 2 グラつきが生じないように固定バンドで締め付けてください。
- 3 接続ケーブルがバッテリー各端子台に緩みが無い状態で取り付けられているか確認してください。

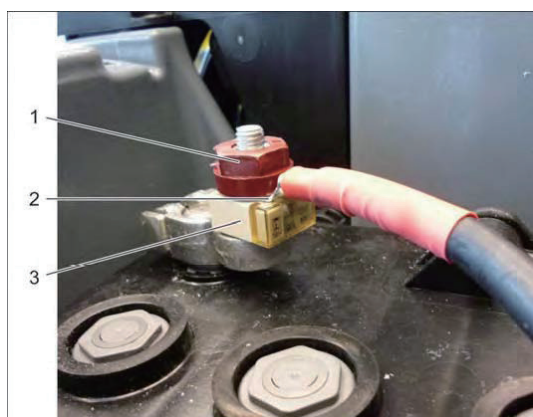


<メインヒューズの確認 125 A>

電源系統に障害は発生した場合メインヒューズが溶断します。

- ① メインヒューズ 125A
- ② バッテリー端子 ヒューズ取付用
注文番号 6.644-530.0
- ③ 端子カバー

- 1 端子カバーをずらしてください。
- 2 メインヒューズを確認してください。
- 3 メインヒューズは溶断している場合は作業機械に重大な弊害が生じている可能性があります。
弊社 サービスフロントへご相談ください。



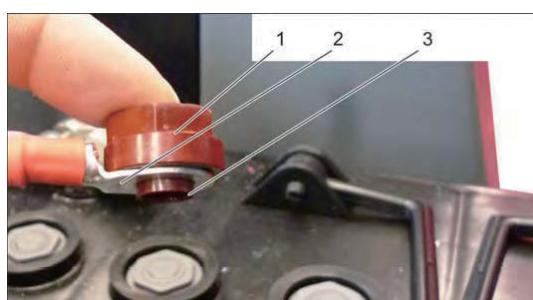
<メインヒューズの交換>

電源系統に障害は発生した場合メインヒューズが溶断します。

- ① 絶縁ナット
注文番号 6.644-348.0
- ② 接続ケーブル端子
- ③ メインヒューズ F1 125 A
注文番号 6.644-360.0



- 1 絶縁ナットを緩め取外してください。
- 2 メインヒューズを取外してください。
- 3 新しいヒューズと交換してください。



電源系統に障害は発生した場合メインヒューズが溶断します。

- ① 絶縁ナット
- ② 接続ケーブル端子
- ③ 絶縁部分

- 1 バッテリー端子に新しいメインヒューズを挿入してください。
- 2 接続ケーブル端子の穴に絶縁ナットの絶縁部分を挿入してください。
- 3 絶縁ナットをゆっくり締め緩みが出ないよう密着固定させてください。
- 4 端子カバーを基の状態に戻してください。

<注意>

絶縁部分がメインヒューズの穴の中に入り込むよう挿入します。無造作に締めこむと絶縁部分が損傷しヒューズが機能しません。最深の注意をはらい組みつけてください。

トラブル対応

症状	対策
まったく動かない	シートに座る
	キースイッチを入れる
	非常停止スイッチを解除する
	バッテリープラグを差し込む
	アクセルから足を放しキースイッチを入れる
	バッテリー電圧を確認・充電
機械が停止しない	ブレーキ解除レバーを上を持ちあげる
ゴミがきちんと取れない	メインブラシ、サイドブラシの摩耗を確認 / 交換
	ブラシの回転速度を調整
	フラップ、サイドリップ、リアリップの調整 / 交換
	駆動ベルトのテンション・摩耗・損傷を確認 ⇒ 修理を依頼する
ブラシが回転しない	異物がブラシにからんでいないか確認 メインブラシを取外し異物を取り除く
	ベルトが切れている。⇒ 修理を依頼する
ほこりが舞う	コンテナのゴミを捨てる
	ウエット使用時のダクトを閉める
	エコフィルターの清掃 / 交換
	エコフィルター装着部位のシールを確認 / 交換
	ダストコンテナのシールを確認 / 交換
	吸引プロワー接続ホースを確認 / 調整
	ブラシ周りのストラップ（フロント・リア・サイド）の調整 / 交換
ふちにゴミが残る	サイドブラシの回転数を調整
	サイドブラシが摩耗 / 交換
	サイドストラップの高さ調整 / 交換

エラーコード

エラーコードは電気制御系のトラブルが生じた場合、モニターに表示されます。
表示された場合は、書き留めて頂きサービスフロントへご連絡ください。

表示	原因	対策
ERR_U_BATT_001	デバイス起動中に電圧低下 制御基盤 A1 X1/1 バッテリー電圧が18V以下	制御基盤 A1 X1/1 Plus ⇔ X12 GND 間の電圧測定 (電圧: 22V以上)
		バッテリーを充電
ERR_K1_002	デバイス起動時 リレー K1が不動作 制御基盤 A1 X11 バッテリー電圧に問題	リレー K1端子 30 ⇔ 87 を確認
		K1コイル (A1、A2) に異常電圧が印加されていないか確認
		バッテリー接続ケーブルを確認
		制御基盤 A1 損傷
ERR_ZK_2V_003	制御基盤A1 コンデンサ 充電不良 最小電圧 70msに未到達	ハードウェアをリセット (バッテリーの接続を15秒間切断)
		制御基盤 A1 X15に電圧が印加されているか確認 バッテリー接続ケーブルを確認
		制御基盤 A1 損傷
ERR_ZK_2V_004	制御基盤A1 コンデンサ 充電不良 最小電圧 300msに未到達	ハードウェアをリセット (バッテリーの接続を15秒間切断)
		制御基盤 A1 損傷
ERR_5V_005	内部電圧供給に障害があります	制御基盤 A1 X9 ⇔ 制御基盤A2 X1間の接続ケーブルを確認
		制御基盤 A1からコントロールパネルのプラグを抜く A1 X6コネクター 5 ⇔ 10 間の電圧を測定 電圧が 4.5 ~ 5.5 Vに達しない場合、制御基盤 A1 損傷
		A1 X9 ⇔ A2 X1 BASケーブルを確認
		制御基盤 A2とLCDディスプレイの接続ケーブルを確認
		制御基盤 A2を確認
ERR_U_H1_006	走行モーター起動時の不具合	制御基盤 A1 X13 (DM+) に電圧が印加されているか確認
		走行モーター (M1) 接続ケーブルを確認
		無走行時にモーター接続ケーブルを外し 制御基盤 A1 X13 (DM+) ⇔ A1 X14 (DM-) の間の電圧を測定 1V以上の電圧が有る場合 制御基盤 (A1) 損傷
		制御基盤 A1 X14 (DM-) に電圧が印加されているか確認
ERR_U_H2_007	走行モーター起動時の不具合	走行モーター (M1) 接続ケーブルを確認
		無走行時に端子からケーブルを外し 制御基盤 A1 X13 (DM+) ⇔ A1 X14 (DM-) の間の電圧を測定 1V以上の電圧が有る場合 制御基盤 (A1) 損傷
		制御基盤 A1 X15 (Brush+) に電圧が印加されているか確認
ERR_U_H3_008	ブラシモーターの不具合	ブラシモーター M3 接続ケーブルが短絡していないか確認
		ブラシモーター M3 接続ケーブルを外し 制御基盤 A1 X15 (Brush+) ⇔ X GNDの間の電圧を測定 1V以上の電圧が有る場合 制御基盤 (A1) 損傷
		制御基盤 A1 X15 (Brush+) に電圧が印加されているか確認
ERR_U_H4_009	サイドブラシの不具合	サイドブラシモーター M2+M4 接続ケーブルが短絡していないか確認
		サイドブラシモーター M2+M4 接続ケーブルを外し 制御基盤 A1 X16 (Vac+) ⇔ X GNDの間の電圧を測定 1V以上の電圧が有る場合 制御基盤 (A1) 損傷
		制御基盤 A1 X1-4 ⇔ X1-2間の電圧を確認
ERR_K1_010	デバイス起動時 リレー K1が起動不良	制御基盤A1 X1-4 ⇔ X1-2を外し、マシンを再起動 別のエラーが発生した場合は、ケーブル接続を確認
		再発する場合は制御基盤A1に欠陥

表示	原因	対策
ERR_K1_011	デバイス起動時 リレー K1が誤動作	ハードウェアをリセット（バッテリーの接続を15秒間切断）
		制御基盤 A1 X1/4 ⇔ X1/2間の電圧を確認（目標 約 8V）
		リレー K1のコイルの導通確認（ケーブル断線）
		リレー K1コイルの抵抗値確認（約 50 Ω）
		制御基盤 A1 X1/4 ⇔ X1/2にGNDと短絡がないか確認
		再発する場合は制御基盤A1に欠陥
ERR_K1_012	デバイス起動時 リレー K1が誤動作	制御基盤 A1 X1/4 ⇔ X1/2間の電圧を確認（目標 約 3V）
		制御基盤A1 X1/4 ⇔ X1/2を外し、電圧を測定 GNDと短絡がないか確認
		制御基盤A1 X1/4 ⇔ X1/2を外し、マシンを再起動 別のエラーが発生した場合は、ケーブル接続を確認
ERR_K1_013	無負荷始動時 K1の電圧降下が大きい	リレー端子 K1/ 30 ⇔ K1/87間の抵抗値を確認
		A1 X11への配線を確認 リレー K1端子（30-87）導通時の電圧：+ 24V
ERR_K1_014	ウォッチドッグエラー （CPUエラー）	ハードウェアをリセット（バッテリーの接続を15秒間切断）
		制御基盤 A1損傷
ERR_LH3_015	ブラシモーター 電流値エラー	ハードウェアをリセット（バッテリーの接続を15秒間切断）
		制御基盤 A1損傷
ERR_U_H3_016	ブラシモーター 電源エラー	ブラシモーターM3から ブラシを取り外した状態で動かす。
		エラーが再発しない場合は M3接続ケーブルを確認
		再発する場合は 制御基盤 A1損傷
ERR_LH4_017	サイドブラシモーター 電流値エラー	ハードウェアをリセット（バッテリーの接続を15秒間切断）
		サイドブラシが作動していない状態で A1/X16の電圧を測定する（目標値 3V以下）
		エラーが再発しない場合は M2・M4接続ケーブルを確認
		再発する場合は 制御基盤 A1損傷
ERR_U_H4_018	スタートアップエラー サイドブラシ起動エラー発生	サイドブラシモーター M2 + M4を外す。 接続ケーブルの導通・短絡を確認
		エラーが再発しない場合は M2・M4接続ケーブルを確認
		再発する場合は 制御基盤 A1損傷
ERR_FR_022	アクセルペダルポテンショメータ 電圧が低い 0.2V以下 電圧が高い 2V以上	アクセルペダルポテンショメータから接続ケーブルを確認
		アクセルペダルポテンショメータ作動時の電圧測定（A2 GND P2/3間） P2/3 ⇔ A2 X4/4 : 約 2.1V P2/3 ⇔ A2 X4/6 : 約 0.4V アクセルペダルを踏まない P2/3 ⇔ A2 X4/5 : 0V アクセルペダルをS10が切り替わるまで踏み込む P2/3 ⇔ A2 X4/5 : 約 0.4V アクセルペダルを走行モーターが起動するまで踏み込む P2/3 ⇔ A2 X4/5 : 約 0.6V アクセルペダルをフルスロットルまで踏み込む P2/3 ⇔ A2 X4/5 : 約 1.2V
		A2 X4 / 5の電圧が0.2V未満の場合 A2 X4とアクセルペダル間の配線に断線・短絡を確認
		A2 X4 / 5の電圧が 2V以上の場合 A2 X4とアクセルペダル間の配線に電圧が印可・遮断を確認
		制御基盤 A2 からX4プラグを抜く（A2 GND P2/3間） P2/3 ⇔ A2 X4/4 : 約 3.3V P2/3 ⇔ A2 X4/6 : 約 0V P2/3 ⇔ A2 X4/5 : 約 0V
		制御基盤 A2 からX4プラグを抜いた状態で電圧異常がある場合は 制御基盤A2損傷

表示	原因	対策
ERR_FR_024	走行切り替えスイッチ異常	シートスイッチS5を作動させ、走行切り替えスイッチの電圧を確認 前進 P2/3 ⇔ X4/2 : 約 15V P2/3 ⇔ X4/1 : 約 15V P2/3 ⇔ X4/3 : 1V以下 後退 P2/3 ⇔ X4/2 : 約 15V P2/3 ⇔ X4/1 : 1V以下 P2/3 ⇔ X4/3 : 約 15V
		走行切り替えスイッチS12の抵抗値を確認 前進 1-1a : 2Ω 1-1b : 1MΩ以上 後退 1-1b : 2Ω 1-1a : 1MΩ以上
		走行切り替えスイッチS12を切り離す 再発する場合は 制御基盤 A2損傷
ERR_STL_026	プロセッサ異常	ハードウェアをリセット (バッテリーの接続を15秒間切断) 再発する場合は 制御基盤 A1損傷
ERR_STL_027	メモリーオーバーフロー	ハードウェアをリセット (バッテリーの接続を15秒間切断) 再発する場合は 制御基盤 A1損傷
ERR_STL_028	クォーツエラー	ハードウェアをリセット (バッテリーの接続を15秒間切断) 再発する場合は 制御基盤 A1損傷
ERR_STL_029	安全装置エラー	ハードウェアをリセット (バッテリーの接続を15秒間切断) 再発する場合は 制御基盤 A1損傷
ERR_STL_030	Cycle error	ハードウェアをリセット (バッテリーの接続を15秒間切断) 再発する場合は 制御基盤 A1損傷
ERR_STL_031	フラッシュメモリーエラー	ハードウェアをリセット (バッテリーの接続を15秒間切断) 再発する場合は 制御基盤 A1損傷
ERR_STL_032 ERR_STL_033 ERR_STL_034 ERR_STL_035	自己テスター機能エラー	ハードウェアをリセット (バッテリーの接続を15秒間切断) 再発する場合は 制御基盤 A1損傷
ERR_STL_036	安全関連変数をチェック プロセスエラー	ハードウェアをリセット (バッテリーの接続を15秒間切断) 再発する場合は 制御基盤 A1損傷
ERR_STL_037	RAMテスト プロセスエラー	ハードウェアをリセット (バッテリーの接続を15秒間切断) 再発する場合は 制御基盤 A1損傷
ERR_STL_039	安全関連変数をチェック プロセスエラー	ハードウェアをリセット (バッテリーの接続を15秒間切断) 再発する場合は 制御基盤 A1損傷
ERR_STL_040	制御電圧 5Vで障害	A1/X9 ⇔ A2/X1間のケーブル 接続を確認
		A1からコントロールパネルのプラグを抜く A1 X6 / 5 ⇔ X6 / 10間の電圧を測定 : 4.5~5.5 V 電圧が一致しない場合、制御基盤 A1損傷
		A1 / X9 ⇔ A2 / X1の接続ケーブルを確認
		制御基盤 A2 ⇔ LCDディスプレイの接続を確認
		制御基盤 A2 の短絡を確認 制御基盤 A2損傷

表示	原因	対策
ERR_STL_041	プログラムシーケンスエラー	ハードウェアをリセット（バッテリーの接続を15秒間切断）
		再発する場合は 制御基盤 A1損傷
ERR_STL_042	制御電圧 3.3V以上 過電圧	ハードウェアをリセット（バッテリーの接続を15秒間切断）
		再発する場合は 制御基盤 A1損傷
ERR_STL_043	制御電圧 3.3V以下 低電圧	ハードウェアをリセット（バッテリーの接続を15秒間切断）
		再発する場合は 制御基盤 A1損傷
ERR_U_BATT_044	A1 X1 / 1 バッテリー電圧が18V以下	バッテリー電圧を確認
		A1 X1/1 ⇔ A1 / X12間の電圧を測定 22V以上
		バッテリーを充電する
ERR_Temp_045	走行モーター（前進） 制御基盤A1過熱	制御基盤 A1冷却
		ブレーキが正常に作動するか確認 ブレーキ解除 A1 X6 / 8 ⇔ 16間の電圧を測定 ブレーキ解除時「クリック」音が有る
		前進時 ブレーキを強制解除 電流を測定：約3 A
		電流が高い場合 走行モーター（M1）の接続ケーブルを外し確認
		アクセルフルスロット時 A1 / X13 ⇔ X14間の電圧を測定 : 19V以上
		制御基盤A1冷却後 アクセルフルスロットル時に電圧が未出力 制御基盤A1損傷
ERR_Temp_047	ブラシモーター 制御基盤A1過熱	制御基盤 A1冷却
		ブラシモーター（M3）を確認
		ブラシを外し作動 ブラシモーター（M3）の電流値 : 約3 A
		電流が高い場合 ブラシモーター（M3）の接続ケーブルを外し確認
		ブラシモーター作動時 制御基盤 A1/X15（Brush +）⇔ XGND 間の電圧：バッテリー電圧
		制御基盤A1冷却後 アクセルフルスロットル時に電圧が未出力 制御基盤A1損傷
ERR_LBrush_049	ブラシモーターの過電流	ローラーブラシ・ファンに詰まり/汚れがないか確認。
		ブラシを外し作動 ブラシモーター（M3）の電流値 : 約3 A
		ブラシモーター接続ケーブルを外す 機械を再起動し、ブラシをオン
		049以外のエラーが表示されない場合 ブラシモーターもしくは接続ケーブルを確認
		ケーブルを外した状態でエラーが再発する場合 制御基盤 A1損傷

お問い合わせ・修理

修理のご用命は弊社ホームページをご覧ください、
申し込みフォームからご依頼ください。

https://www.kaercher.com/jp/service/support_pro/repair_menu.html

この取扱説明書の製品は、「中・大型機」になります。
弊社支店への持ち込み修理と出張修理サービスが対象です。
※修理費用については予告なしに変更する事があります

お電話での修理のお問い合わせは

業務用製品コールセンター（修理受付）

受付時間 9：00～17：00

月曜日～金曜日（祝日、当社休日を除く）

TEL：045-777-7410

ユーザー登録・保証

ユーザー登録をお願い致します。

ケルヒャー ジャパン株式会社では十分なアフターサービスを提供するために当社業務用製品をご購入いただいたお客様にユーザー登録をお願いしております。



＜ユーザー登録をいただいたお客さま限定＞
ご購入日から1年間の保証期間を
ご購入から2年間に延長いたします。

そのほか、お得なキャンペーンや新製品のご案内を
お送りします。ぜひご登録ください。

＜注意＞

製造時に起因した不具合にのみ2年間の保証が適応されます。
使用に伴う劣化・損傷・故障は期間内であっても有償修理となります。

＜ユーザー登録方法＞

ケルヒャー ジャパン株式会社のウェブサイトからご登録ください。

サービス - 業務用製品ユーザー登録

- ご購入から30日以内にご登録ください。
- ご登録には製品名とシリアルナンバー（製造番号）が必要です。
2台以上ご購入いただいた場合も1台ずつご登録ください。
- S/N : x x x x x x の数字がシリアル番号です。

＜保証＞

保証規定については、同梱の保証書をご確認ください。

＜お問い合わせ先＞

ケルヒャー ジャパン株式会社 業務用製品コールセンター

TEL : 045-777-7410

登録情報について

お客様にご登録いただいた個人情報は第三者に提供することはありません。

尚、ユーザー登録情報は、保証期間内のサービス活動及びその後の安全点検活動のために
利用させていただく場合がございますので、ご了承ください。

当社の個人情報保護の取り組みについては、ケルヒャー ジャパン株式会社のホームページ
でご覧いただけます。

補修部品

保守部品・アクセサリ		保守部品・アクセサリ	
サイドブラシ 標準	6.906-132.0 	エコフィルター	5.731-585.0 
サイドブラシ ソフト	6.905-626.0 表層面の細かいほこりの場合 	フロント	5.394-832.0 
サイドブラシ ハード	6.905-625.0 頑固な汚れを取り除くため場合 	サイド	5.394-833.0 
メインブラシ 標準	4.762-430.0 	リア	5.394-834.0 
メインブラシ ソフト	4.762-442.0 細かいほこりの場合 	メインヒューズ 125A	6.644-360.0 
メインブラシ ハード	4.762-443.0 頑固な汚れを取り除くため場合 	メインヒューズ 固定ナット	6.644-348.0 
静電気防止	4.762-441.0 カーペット・プラスチック系のゴミ 		