

KÄRCHER

ケルヒャー業務用スーパ KM 125/130 R G 取扱説明書



この度はケルヒャー商品をお買いあげいただき誠にありがとうございました。
ご使用前に取扱説明書をよくお読みいただき安全に正しくご使用ください。
お読みになられた後は、本書をすぐに取り出せる場所に保管してください。

KM 125/130 R G
202211

◆もくじ

使用上のご注意	3～7
仕様	8
安全にお使いいただくために	9～10
各部名称	11～12
始業前点検	13～14
使用方法	15～21
言語設定	22
設定の確認	23
KIK キー設定	24
KIK イエローキー	25
KIK グレーキー	26
ファクトリーセッティング	27
作業終了	28～29
お手入れと保管	30
メンテナンス	31～40
トラブル対応	41
エラー表示	42～44
エラーコード	45
パワーモジュールエラー	46
清掃モジュールエラー	47～48
昇降モジュールエラー	49～50
警告 走行モジュール	51
警告 昇降モジュール	52～53
問い合わせ先	54
ユーザー登録・保証	55
修理	56
補修部品	57

使用上のご注意

◎ご使用の前に必ずお読みください。

絵表示について

この取扱説明書と製品への表示では、あなたや他の人々への危害や財産への損害を未然に防止するために、いろいろな絵表示をしています。内容をよく理解してから本文をお読みください。



警告

この表示を無視して、誤った取り扱いをすると、「死亡または重傷を負う可能性が想定される内容」を示しています。



注意

この表示を無視して、誤った取り扱いをすると、「傷害を負う可能性または物的損害のみが発生する可能性が想定される内容」を示しています。



この記号は「してはいけないこと（禁止）」を示します。



この記号は「必ず実行してほしいこと」を示します。



注意

清掃は自己責任において行なうこと

万一洗浄対象物に変色、変形、破損などが生じた場合もしくは正しく操作をせずにケガ等を負った場合、当社では一切の責任を負いません。



ご使用時の警告



子供には触らせないこと

重大事故が生じる場合があります非常に危険です。

改造禁止

火災、感電、けがの原因になります。

ケルヒャー純正部品以外の、機械の性能や機能に適さない部品を使用しないでください。

機能を十分に発揮しない場合が生じ、思わぬ事故のもとになることがあります。

コンテナ上昇時は下に入らないこと

油圧回路が損傷した場合、重大事故が生じる場合があります危険です。

修理はケルヒャーまたはケルヒャー認定技術者が行うこと
個人の修理は事故のもとになるおそれがあります。

飲酒時には絶対に運転しないこと

屋内で使用しないこと

一酸化炭素中毒を生じる場合があります非常に危険です。

危険物や火気のある場所で使用しないこと

火災の原因となります。

汚染された可能性のある場所を洗浄する場合はマスクなどの適切な防護具を身に着けること

汚染物質が飛散し人体に悪影響を生じる場合があります。

燃料の補給に注意すること

燃料がこぼれ、引火する恐れがあります。

周囲に燃料がこぼれている場合は、場所を移動し安全な場所で作業を行ってください。

燃料を切らさないこと

エンジン燃料ポンプが空気を吸い込み起動できなくなります。

エンジンには無鉛ガソリンを使用すること

異種燃料を使用した場合、エンジンが壊れます。

本体、電源プラグに水をかけないこと

感電する場合があります。

ぬれた手で電源プラグを触らないこと

感電する場合があります。



ご使用時の警告



燃料補給時はエンジン停止すること
引火爆発の原因となります。

エンジン運転中は絶対に本体を水洗いしないこと
エンジン故障の恐れがあります。

バッテリーを短絡させないこと
短絡させた場合、爆発する危険性があります。

バッテリーに水をかけないこと
引火爆発の原因となります。

接続ケーブルは確実に取り付けること
ゆるい場合短絡し、引火爆発の原因となります。

操作パネルに水をかけないこと
スイッチが損傷する原因となります。



バッテリーに関する注意



充電は換気の良い場所でおこなうこと
屋内で充電する場合は換気設備の整った場所でおこなってください。
充電中はバッテリーからガスが発生し引火爆発を生じる恐れがあります。

充電中は火気厳禁！
充電中はバッテリーからガスが発生し、引火爆発を生じる恐れがあります。

バッテリー液の補充を行うこと
バッテリー液が少ない状態で使用した場合バッテリーが爆発する場合があります。
作業前に必ずバッテリー液の確認を行なってください。

バッテリーの形状に注意すること
バッテリーの寿命が近づいてくるとバッテリーの側面が膨らみます。
バッテリーが丸く膨らんだ場合交換してください。

長期保管時は充電すること
1ヶ月以上使用しない場合は毎月1度必ず充電してください。
バッテリーは使用しない状態で保管した場合、約3ヶ月で完全放電してまいります。
完全放電した場合バッテリーの寿命が低下します。



作業に関する注意



車両の周りの安全確認を行うこと
車両付近に他の人や、動物、障害物がないかを確認してください。

シートに重量物を置かないこと
誤動作を生じる場合があります。

スターターモーターを 10 秒以上動かさないこと
エンジンがかからなかった場合は
10 秒以上待ってから再度キースイッチを回してください。

冷間時は直ぐに動かないこと
油圧系統の損傷を招く場合があります。
低温時はエンジン回転を低速で稼働し油温を上昇させてください。

始動時はアクセルを踏まないこと
油圧系統の損傷を招く場合があります。

急激なアクセル操作をしないこと
アクセルペダルはゆっくり踏み込んでください。

制動はブレーキを必ず使用すること
アクセルペダルを離しても停止しません。
車両を停止する場合はブレーキ操作を必ず行い停止してください。

急激なハンドル操作を行わないこと
転落の危険があります。

傾斜地は低速で移動すること
ブレーキの利きが低下する場合があります。

50 mm以上の段差を超えないこと
走行系統を損傷する場合があります。

ひも状のゴミは事前に取り除くこと
ブラシを損傷する場合があります。

停止したまま同じ場所を清掃しないこと
床面が損傷する場合があります。



作業に関する注意



高圧洗浄は行わないこと
稼動部が損傷する場合があります。

エンジン運転中は絶対に本体を水洗いしないこと
エンジンが損傷する恐れがあります。

メンテナンスの際は防塵マスクを装着すること
ダストフィルターの交換・ブラシの交換の際は粉塵対策を行い作業を行ってください。

ダストフィルターは水洗い禁止
フィルターが壊れます。

氷点下で使用される場合
暖気運転を必ずおこなってください。

1か月以上使用しない場合は燃料を抜くこと
約1か月でガソリンは変質します。

エンジンオイルは定期的に交換すること
初回 20 時間 事後 100 時間毎に交換してください。

エンジン点火プラグ・エアフィルターは定期的に交換すること
100 時間毎に交換してください。

油圧オイルは定期的に交換すること
1年毎に交換してください。



雨天時は使用しないこと
電装系統に悪影響が生じます。

使用しない場合はシートで覆うこと
電装・エンジン・油圧系統に悪影響が生じます。

劣化ガソリンは使用しないこと
エンジンを損傷します。

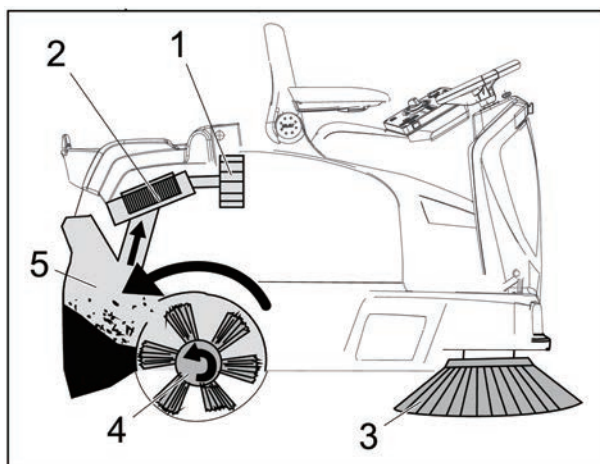
仕様

KM 125/130 R G 仕様一覧	
動力	4ストロークガソリンエンジン (スバル製 EX40)
エンジン出力	10.3kw / 14.0PS
燃料タンク容量	7L
燃料消費量	2.3L / h
稼働可能時間	3時間
走行スピード	8km / h
(清掃時)	4km / h
登坂能力	18%
標準清掃幅	1,250mm
(両サイドブラシ)	1,700mm
最大清掃能力	10,000m ² / h
(両サイドブラシ)	13,600m ² / h
最小回転半径	2,200mm
コンテナ容量	130L
フィルター面積	Tactエコフィルター 3個
コンテナリフトアップ機能	有り
騒音値	77dB (音圧) 騒音値97dB
作業時可能耐熱温度の状況	0~40℃
ホッパー最大積載重量	150kg
ホッパー高さ (乾燥時)	1,550mm
質量	842kg
寸法 (L x W x H)	1,800 x 1,250 x 1,450mm

※シングルサイドブラシ (サイドブラシ1個) の機種については、両サイドブラシの仕様、操作については適用されません。

※仕様・外観は、開発・改良により予告なく変更する場合があります。

安全にお使いいただくために



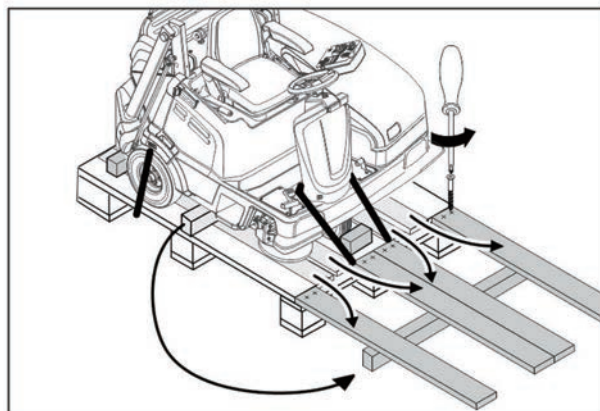
<構造>

- 1 ブローア
- 2 フィルター
- 3 サイドブラシ
- 4 メインブラシ
- 5 ダストコンテナ

サイドブラシで中央に集められたゴミがメインブラシで巻き上げられダストコンテナに放り込まれます。
メインブラシで発生した粉塵はタービンにより吸い上げられフィルターで濾過後排気されます。

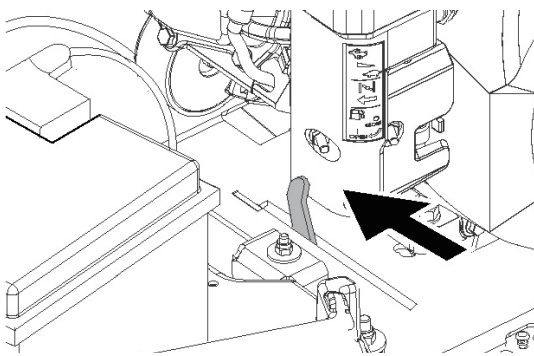
推奨する現場

アスファルト・工場の床・コンクリート床・敷石等



<機械をパレットから降ろす>

パレットにねじで留められている4枚の板を外してください。
パレットの前に固定してください。
渡し板の間にサポートを挿入し、板が折れるのを防止してください。
タイヤの留め木を取り除いてください。
ハンドルを真っ直ぐにし注意しながら降ろしてください。

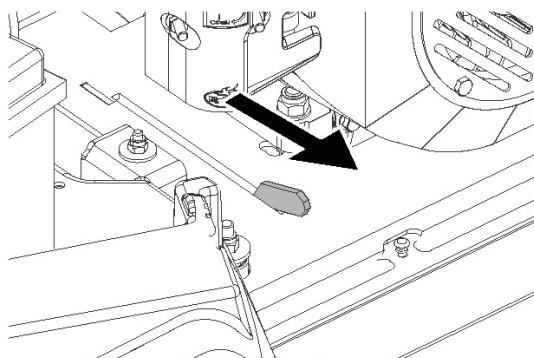


<ニュートラルレバー>（緊急用）

■解除位置

勾配のある場所で解除してください。
坂道などで自重走行しないこと

ゆっくりと移動（4Km/h以下）してください。
高速で移動した場合油圧システムを損傷します。
※坂道などで自重走行しないこと



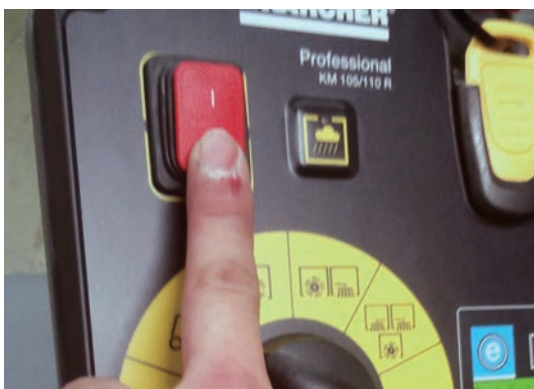
■通常位置

作業時のレバー位置です。



<コンテナ上昇で整備を行う場合>

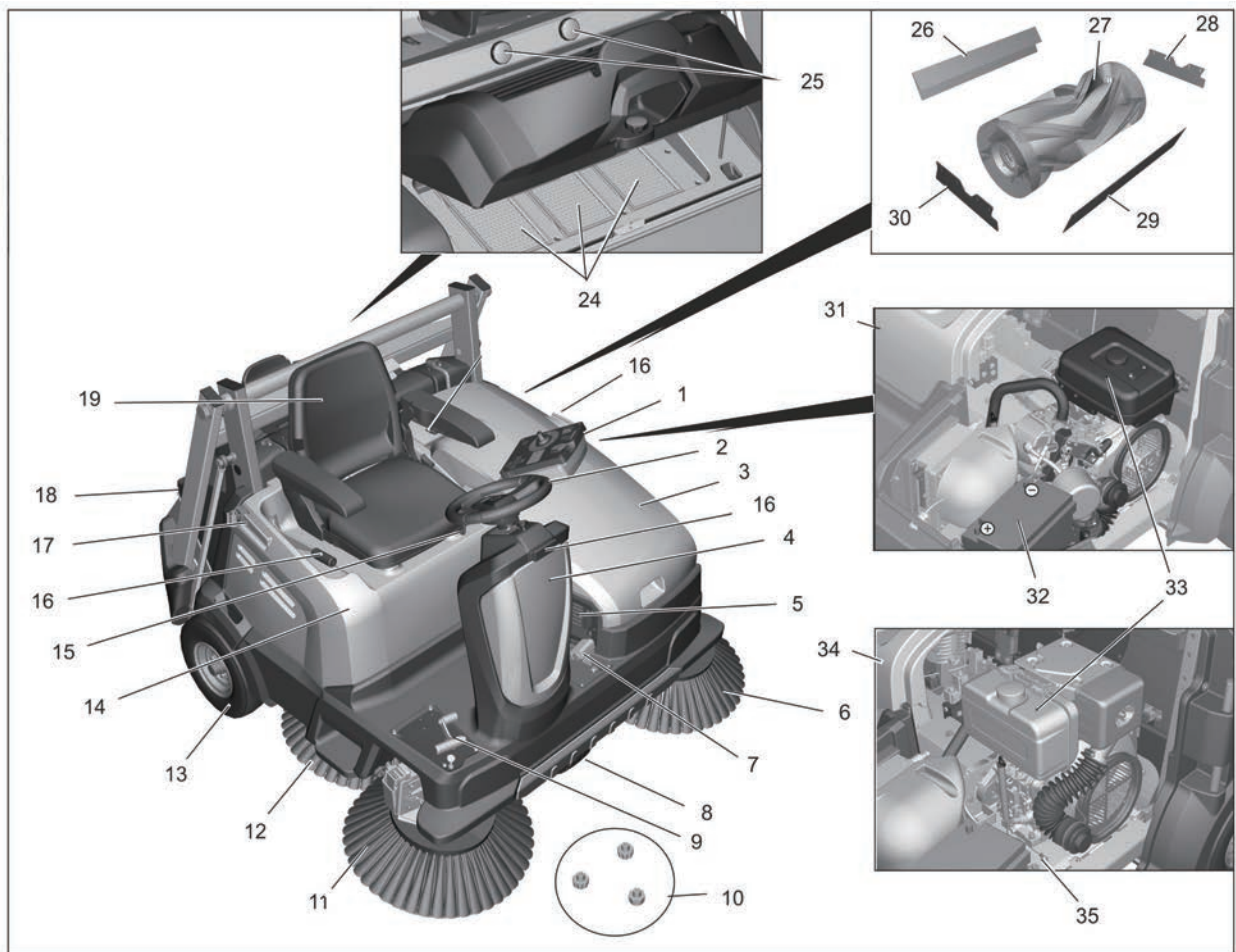
安全バーを必ず装着し挟まれ事故防止策を行ってください。



<緊急停止する場合>

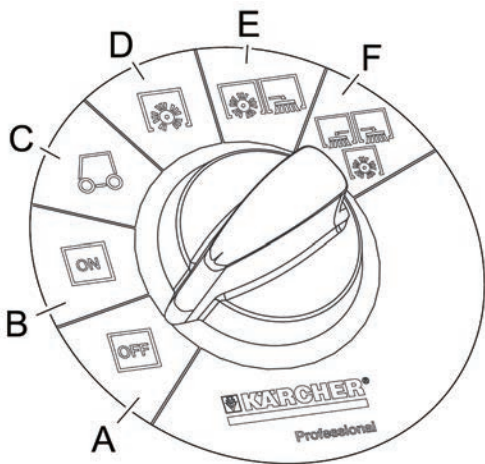
緊急停止する場合は
メインスイッチを切って（O）ください。

各部名称



- | | |
|------------------|----------------------|
| 1 操作パネル | 24 ダストフィルター（エコフィルター） |
| 2 ハンドル | 25 安全バー格納 |
| 3 ボンネット | 26 リアスカート |
| 4 油圧オイルタンク | 27 ローラーブラシ |
| 5 オイルクーラー保護格子 | 28 サイドスカート |
| 6 左サイドブラシ（オプション） | 29 フロントスカート |
| 7 フラップ操作ペダル | 30 サイドスカート |
| 8 前輪 | 31 エンジン |
| 9 アクセルペダル | 32 メンテナンスフリーバッテリー |
| 10 サイドブラシ取り付けナット | 33 燃料タンク |
| 11 右サイドブラシ | 34 ディーゼルエンジン |
| 12 サードブラシ（オプション） | 35 ニュートラルレバー |
| 13 後輪 | |
| 14 カバー | |
| 15 シート調節レバー | |
| 16 パーキングブレーキ | |
| 17 アクセサリーレール | |
| 18 ダストコンテナ | |
| 19 シート | |

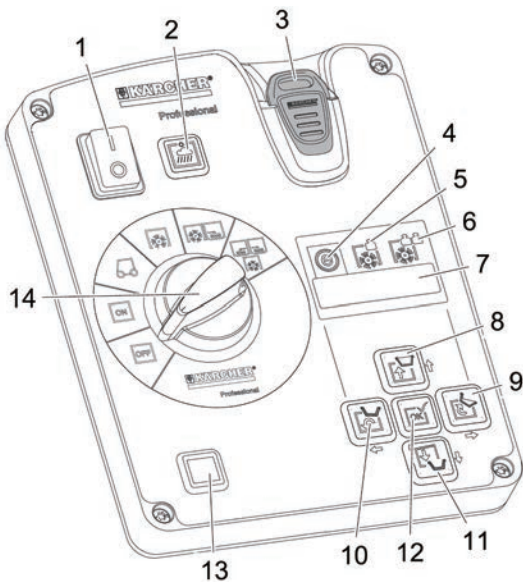
<プログラムスイッチ>



- A OFF
- B ON 作動準備
- C 走行モード
エンジンスタート（ブラシは停止）
- D 清掃モード メインブラシ
- E 清掃モード メイン+サイドブラシ
- F 清掃モード メイン+両サイドブラシ
*両サイドブラシ仕様の際のみ

現場の状況に合わせてプログラムスイッチを操作し選択してください。

<操作パネル>



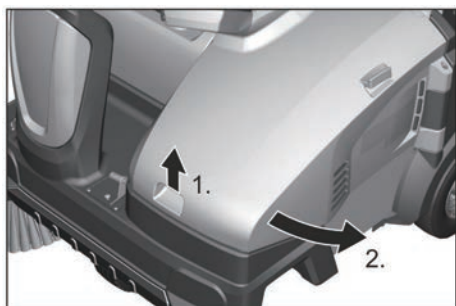
- 1 メインスイッチ
I 作動準備 OK
O 停止
- 2 フロアスイッチ
グリーンランプ点灯：湿った路面
消灯：乾いた路面
- 3 プレートキー
黄色：作業用
グレー：管理者用
- 4 エコモード
- 5 ブラシ面圧 ミディアム
- 6 ブラシ面圧 加圧
- 7 ディスプレー
- 8 ダストコンテナ上昇
- 9 ダストコンテナ チルト
- 10 ダストコンテナ チルト解除
- 11 ダストコンテナ 格納
- 12 暗証キー
- 13 ホーン

(絵は削除されていますが、音は鳴ります。)



- 14 プログラムスイッチ
- 15 ホーン
- 16 ライト点灯
- 17 ウィンカー
ハイビーム
パッシング
- 19 ハザードスイッチ

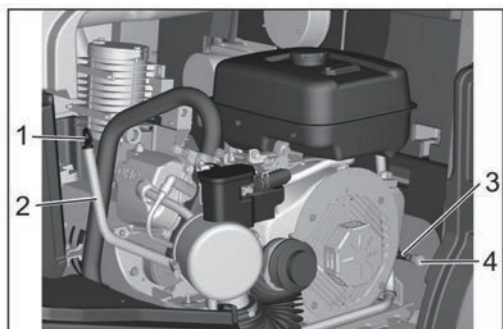
始業前点検



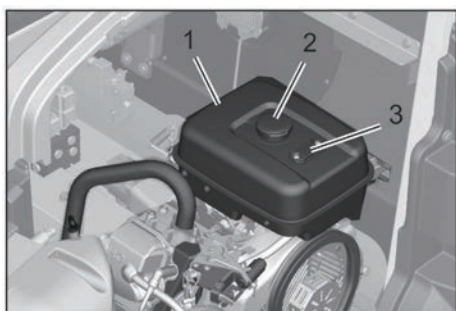
<エンジンの確認>

スバルエンジン タイプ：EX40

フックを持ち上げながら横に開けてください。



- 1 オイルディップスティック
- 2 オイル給油ノズル
- 3 オイルドレインホース
- 4 オイルドレインスクリュー



- 1 燃料タンク
- 2 キャップ
- 3 レベルゲージ

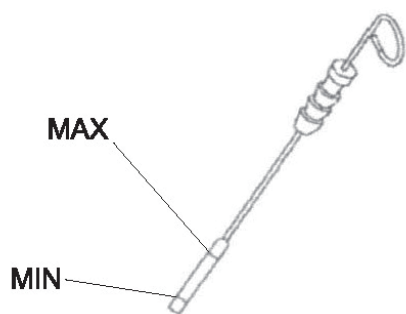


<エンジンオイルレベルの確認>

レベルゲージを引き抜いてください。

レベルゲージを拭い 再度奥まで挿入してください。

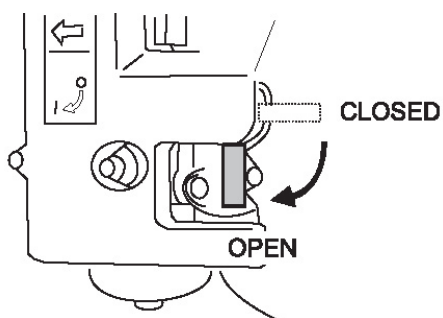
レベルゲージを引き抜いてください。



エンジンオイルがレベルゲージのMIN～MAXの間に有ることを確認してください。

汚れも同時に確認してください。

汚れが著しい場合は交換をおこなってください。



<燃料バルブ>

キャブ側面の燃料バルブを
CLOSED ⇒ OPEN 側に倒してください。

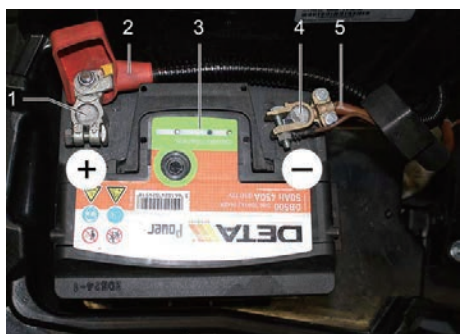
※積載車などで移動する場合は、CLOSED にしてください。



<ガソリンの補給>

燃料キャップを取外してください。
燃料を零さぬよう給油してください。
給油後は燃料キャップをしっかり閉めてください。

- 1 フィルター
- 2 レベルゲージ



<バッテリーの確認>

プラス・マイナス端子に緩みが無いか確認してください。

- 1 プラス端子
- 2 赤ケーブル
- 3 バッテリー
- 4 マイナス端子
- 5 茶ケーブル



ボンネットを閉めてください。
しっかり閉められていない場合エンジンは起動できません。

使用方法



シート位置を合わせてください。
プログラムスイッチを A 位置 (OFF) に合わせてください。
メインスイッチを < I > 側に押してください。



キーを差し込んでください。
KKI キーを重ねた状態で挿入するとシステムエラーが生じます。



プログラムスイッチを B 位置 (ON) に合わせてください。
カチと作動音がします。

<注意>

メインスイッチが OFF のまま起動を行うとエラーが表示されます。

プログラムスイッチを OFF にしてください。

メインスイッチを I (ON) にしてください。

プログラムスイッチを B 位置 (ON) にしてください。



プログラムスイッチをC位置（エンジンスター）に
合わせてください。
エンジンが起動します。



サイドブレーキを解除してください。



<アクセルペダル>

アクセルの前方を踏み込むと前進します。
アクセルの後方を踏み込むと後進します。

<注意>

車体が完全に停止した後アクセルペダルを操作してください。

アクセルを中立にするとブレーキが作動します。

停止する前に異なるアクセル操作を行うとミッションを壊します。



<フラップ昇降ペダル>

前方を踏む

- ⇒ 大きなゴミが有る場合瞬間的にフラップを開きます。
常時開いた状態ではゴミは取れません。

後方を踏む ⇒ 作業モード



<注意>

フラップを開けた状態で走行しないでください。
ゴミの捕獲ができません。
瞬間的に踏み込んでください。



<メインブラシで清掃>

プログラムスイッチを
D (清掃モード メインブラシ) に合わせてください。

メインブラシが作動します。



<サイドブラシで清掃>

プログラムスイッチを
E (清掃モード メインブラシ + サイドブラシ)
に合わせてください。

メインブラシとサイドブラシが作動します。



<メインブラシの面圧調整>

面圧を2段階に調整することができます。
コンテナリルトスイッチを押すたびに面圧が変わります。

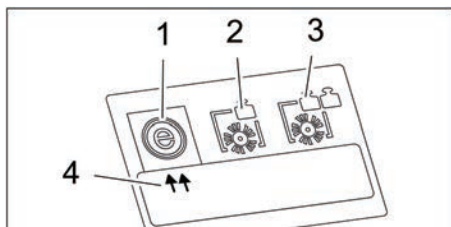
エコモード ⇔ ミディアム ⇔ 加圧



床面の状況により変更してください。

エコモード ⇄ ミディアム ⇄ 加圧

起動停止した場合自動的にエコモードに戻ります。



- 1 エコモード
- 2 ミディアム
- 3 加圧
- 4 表示（矢印が出ます。）



<路面对応>

乾いた路面を掃除する場合

ブローランプが点灯（グリーン）している事を確認してください。

（ブローモーターが作動します）

濡れた路面を掃除する場合

ブロースイッチを押しブローランプが消灯している事を確認してください。

（ブローモーターが停止します）

ブロースイッチ

グリーン点灯：湿った路面

グリーン消灯：乾いた路面

<フィルターのちり落とし>

約15秒毎に自動でちり落としを行ないます。

定期的にフィルターを確認し、フィルターが汚れていたり、破れていたりする場合は、フィルターを交換してください。

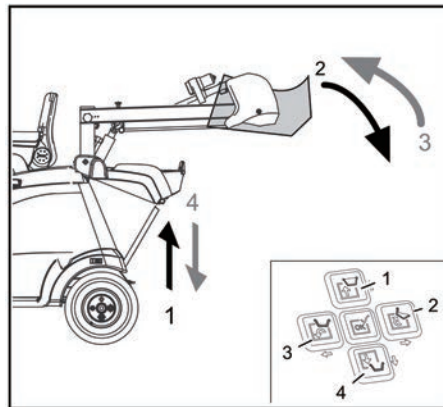


<コンテナ操作>

パーキングブレーキを操作してください。



プログラムスイッチをC（走行）に合わせてください。
他の位置ではコンテナを操作できません。



- 1 コンテナ上昇
- 2 コンテナチルト
- 3 コンテナチルト解除
- 4 コンテナ格納



<コンテナ上昇>

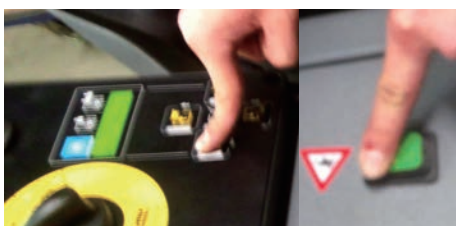
コンテナメインスイッチを押した状態で上昇スイッチを
押してください。
任意の場所で停止することができます。





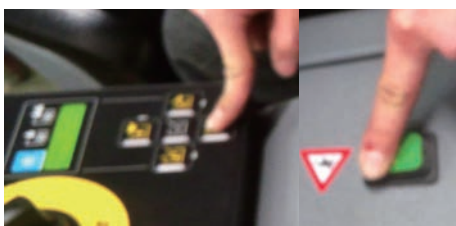
<コンテナチルト>

コンテナメインスイッチを押した状態でチルトスイッチを押してください。（ゆっくり動きます）
コンテナが傾きゴミを捨てることができます。



<コンテナチルト解除>

コンテナメインスイッチを押した状態でチルト解除スイッチを押してください。
コンテナがもとの状態に戻ります。



<コンテナ格納>

コンテナメインスイッチを押した状態で格納スイッチを押してください。
コンテナが車体に格納されます。

<注意>

<チルト解除が不十分な場合エラー表示後停止します。
OK キーを押してエラーを解除してください。
チルト解除を行ってください。
格納を行ってください。>

言語設定



言語は個々のKIK キーに割り当てることができます。
シートに座ってください。
グレー KIK を挿入してください。
プログラムスイッチを「ON」にしてください。
ナビゲーションキー「上」またはナビゲーションキーを操作し
く Intelligent key (KIK) manager >が表示されるまで、操作を行ってください。
く OK >を押してください。

グレー KIK キーを抜き
新たにプログラムを書き込みたいイエロー KIK キーを挿入してください。

ディスプレイに希望言語が表示されるまで
ナビゲーションキーの右 ⇄ 左キーで選んでください。
ディスプレイに < program ? NO >が表示されるまで、
ナビゲーションキー“上”またはナビゲーションキー“下”を押します。
プログラムが終了するまで
ナビゲーションキーをく right” until program? YES >と表示されます。
確認キーく OK >を押してください。
プログラムスイッチを「OFF」にしてください。

設定の確認

マシンの状態は起動時に確認することができます。





プログラムスイッチを ON 合わせてください。

メッセージが < Call test mode: NO > がディスプレイに表示されます。

- ナビゲーションキー右を操作してください。
3 秒以内に操作してください。
3 秒以上操作しない場合は起動モードに移行します。
- 確認キー< OK >を押してください。
プログラムスイッチを「OFF」にしてください。
パラメータリストをスクロールする場合は
ナビゲーションキーのアップ⇄ダウンを操作してください。
- 次のパラメータが表示されます。

Service	サービス
Easy Op. switch	イージーオペレーションスイッチ
Hoodswitch	フードスイッチ
U-Bat	消費電圧
U-Alterna	消費電流値
I-Bat	バッテリー電圧
I-Alterna.	発電電流値
I-Loads	I-ロード
U-Logic	U-ロジック
U-Boost	U-ブースト（起動用ソフトウェアの流れ）
Logic unit	論理ユニット
Power unit	電源ユニット
Lift unit	昇降ユニット
MF-Module	MFモジュール
Software	ソフトウェア
Master module Hardware	マスターモジュールハードウェア
Master module Bootloader	マスターモジュールブートローダ（OS起ソフト）
Master module Software	マスターモジュールソフトウェア

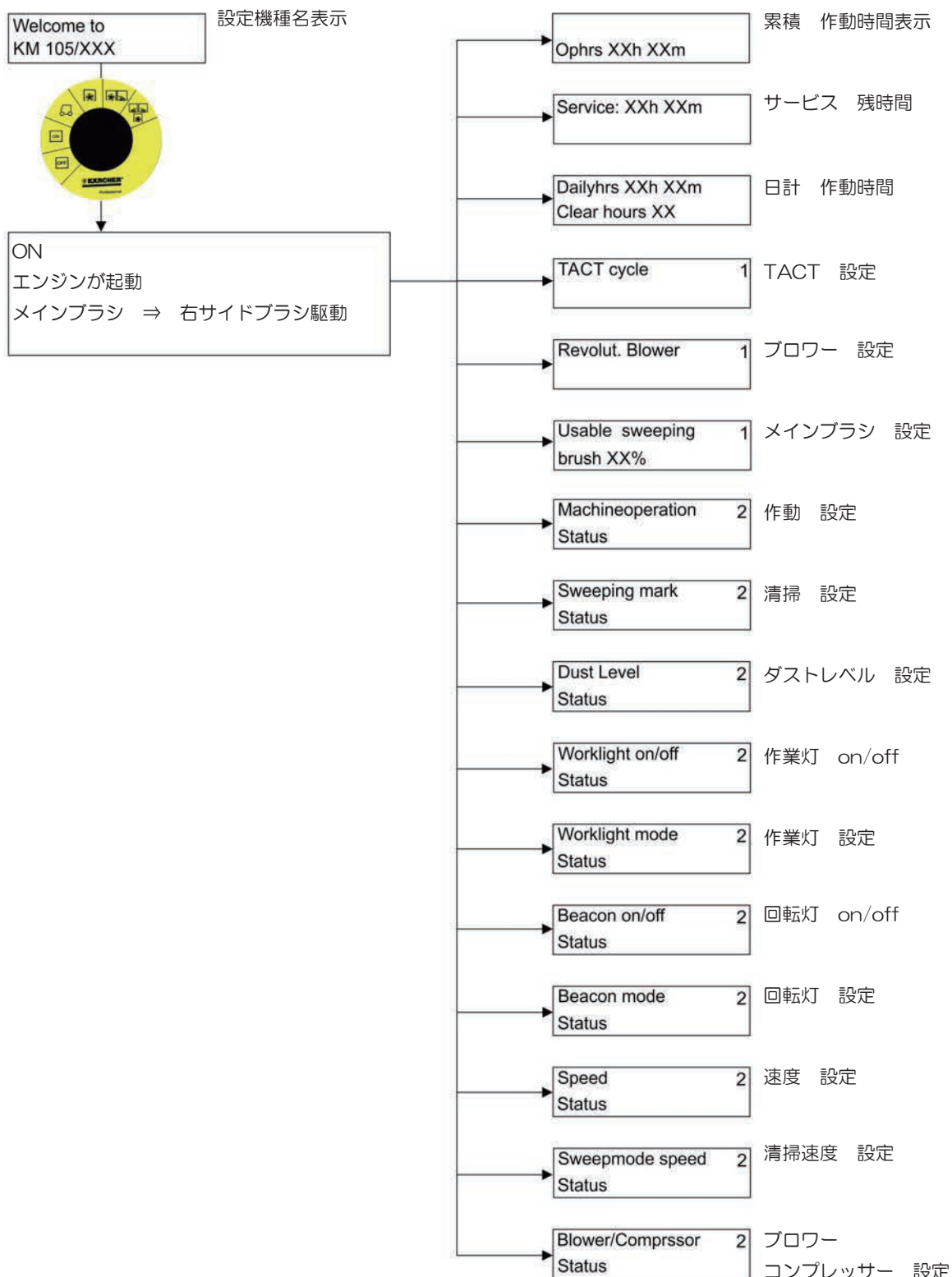
KIK キー 操作

	清掃モードの選択 プログラムスイッチを回すことによって変更することができます。
	メニューボタン メニューは、選択したモード毎に表示されます。
	 メニューボタンを回す。 パラメーターを選ぶ場合に回してください。
	 メニューボタンを押す。 パラメーターを承認する場合押してください。



K KI キーを重ねた状態にしないこと
システムエラーが生じます。

KIK イエローキー



プログラム選択スイッチの位置により異なります。
キーメニューで有効にする必要があります。

KIK グレーキー



プログラム選択スイッチの位置により異なります。
キーメニューで有効にする必要があります。

ファクトリーセッティング

ファクトリーセッティングを実行した場合

任意設定されたデータはすべてリセットされます。

リセットを実行する前に 設定されたデータを残されることを推奨します。

設定	イエロー	グレー	レッド
走行	1	1	1
清掃調整	1	1	1
TACT サイクル調整	0	0	1
常時作業灯の ON/OFF操作	1	1	1
KIKキー挿入時 作業灯ON/OFF設定	0	1	1
回転灯 ON/OFF	1	1	1
回転灯 後退時自動ON (Bpのみ)	0	0	1
移動速度調整 (Bpのみ)	1	1	1
作業速度調整 (Bpのみ)	1	1	1
デイリーカウンター リセット	1	1	1

作業終了



保管場所に移動してください。

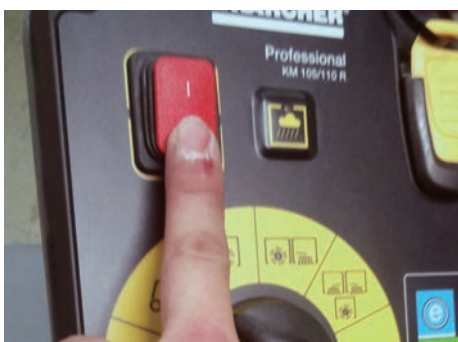
パーキングブレーキを操作してください。



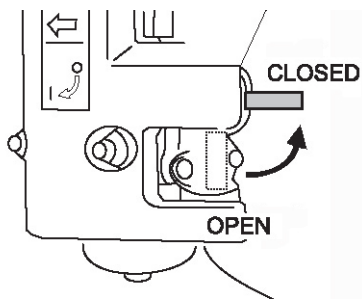
プログラムスイッチを A (OFF) に合わせてください。
メインスイッチを < O > 側に押してください。



キーを抜き保管してください。



緊急停止する場合は
メインスイッチを切って (O) ください。



＜長期間使用しない場合＞

シートベースを開け、燃料コックを閉めてください。

長期間保管する場合は、以下の内容に注意してください。

本機を水平な場所に保管してください。

燃料タンクに燃料を満タンに入れ、コックを閉めてください。

エンジンオイルを交換してください。

清掃モード選択ノブをドライブモードに合わせてください。

キースイッチを切り、キーを抜いてください。

パーキングブレーキが固定されたことを確認してください。

本機の内部および外部を清掃してください。

湿った場所では保管しないでください。

バッテリーケーブルを外してください。

バッテリー液の量を1週間毎に点検してください。

バッテリーは1か月に一度、充電を行ってください。



＜輸送する場合＞

本機を動かないように固定してください。

キースイッチを切りキーを抜いてください。

燃料タンクを空にし燃料コックを閉めてください。

本体フレームのチェーンマーク位置にベルト、ロープ等で固定してください。

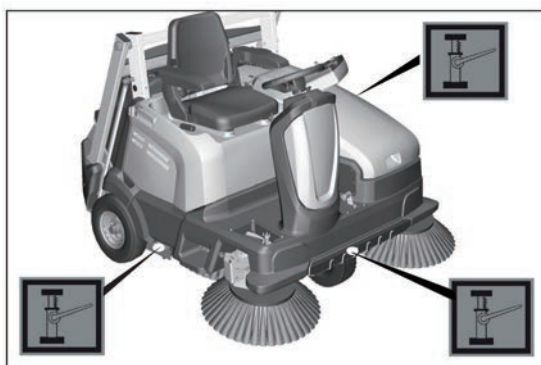
タイヤに輪止めをかけてください。

パーキングブレーキをかけてください。



注意

18%以上の勾配は走行しないこと



＜ジャッキアップする場合＞

印のある場所にジャッキを取付けてください。

お手入れと保管

●お手入れ

【内部の清掃】

- ・シートベースを開けて固定し、布などで中を拭いてください。
- ・ブロアーなどで汚れを飛ばすこともできます。

【外部の清掃】

- ・湿らせた布などで、本体を拭いてください。



注意

- 機械は水平な場所に保管すること。
- エンジンを停止させ、イグニッションキーを外すこと。
- エンジン停止後十分に冷却された後お手入れを行うこと。
- バッテリープラグを抜くこと。



- 水などで本機を洗淨しないでください。
- 内部の清掃をする際には、マスクやゴーグルを着用してください。
- 強い洗剤やガソリン、シンナー、ベンジン、掃除用、殺虫用、整髪スプレーなどは使用しないでください。破損、変質、変色の原因となります。

●保管

- ・保管前に必ずお手入れをしてください。
- ・必ず屋内のホコリのかからない場所に保管してください。

メンテナンス



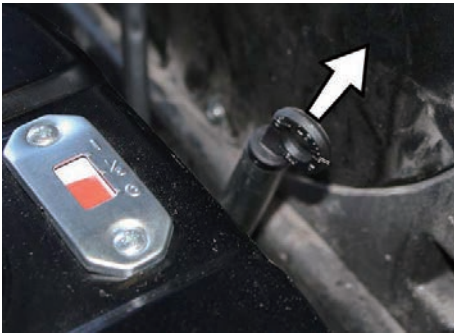
注意

- 機械は水平な場所に設置すること。
- エンジンを停止させ、イグニッションキーを外すこと。
- エンジンを停止後、機械が十分に冷めてからメンテナンスを行うこと。

項目	毎日	20時間後	50時間毎	100時間毎	200時間毎	500時間毎	1000時間毎
目視点検	●						
エンジンオイルレベル	●	●					
エンジンオイル交換				●			
点火プラグの清掃			●				
点火プラグ交換						●	
エンジン エアフィルター清掃			●				
エンジン エアフィルター交換					●		
エンジン 燃料ホース交換							●
油圧オイル レベル	●						
油圧オイル 交換						●	
油圧オイルフィルター 交換						●	
メインブラシ 摩耗	●						
サイドブラシ 摩耗	●						
ベルトテンション 確認		●			●		
コンテナシール 確認					●		
コンプレッサー 確認					●		
コンプレッサー フィルター交換					●		
ダストフィルター 交換					●		
前輪 交換					●		

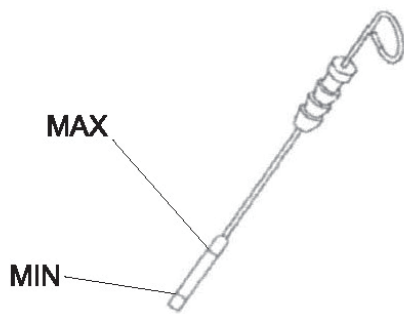


メンテナンスや修理は熟練した技術者が行なってください。
必要に応じケルヒャーのサービスエンジニアに御相談ください。

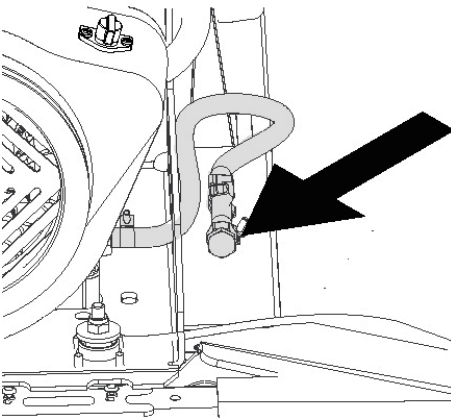


＜エンジンのオイルレベル＞

エンジンを5分間起動してください。
レベルゲージを引き抜いてください。



レベルゲージのMIN～MAXの間に有ることを確認してください。



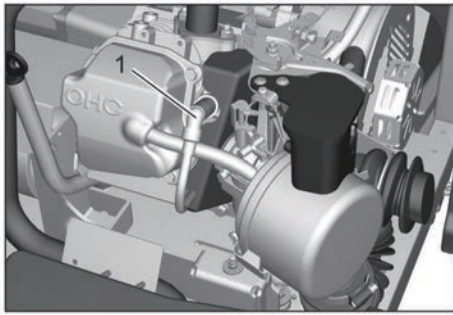
＜エンジンオイルの交換＞

エンジンを停止後5分間放置してください。
ドレインボルトを取外してください。
ドレインボルトを元に戻してください。
新しいオイルをレベルゲージのパイプから給油してください。

レベルゲージのMIN～MAXの間に有ることを確認してください。

オイルの硬さ SAE 15 W 40
ケルヒャー注文番号 6.288-050.0

初回 20 時間後 以後 100 時間毎交換してください。



< 点火プラグ >

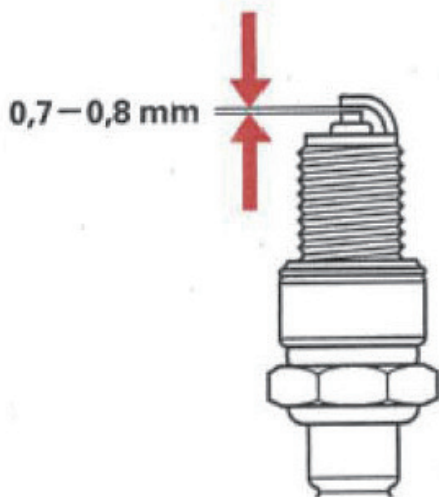
点火プラグを取外してください。
 点火プラグの外観を確認してください。
 100 時間毎に交換してください。

1 点火プラグ

プラグがカーボンで汚れている場合はワイヤーブラシで汚れを取り除いてください。
 プラグギャップ (0.7 ~ 0.8 mm) を調整してください。
 電極が摩耗している場合は交換してください。
 始動性が悪い場合は交換を行ってください。

< 注意 >

やけどに注意してください。



点火プラグ

NGK

ケルヒャー注文番号

スバル部品番号

BR4HS

6.492-072.0

065-01407-40

点火コイル

ケルヒャー注文番号

スバル部品番号

6.492-027.0

20B-79430-H1

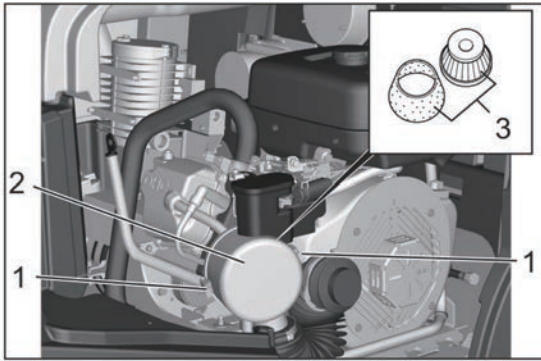
点火プラグキャップ

ケルヒャー注文番号

スバル部品番号

6.492-028.0

065-50003-30



<エアフィルター>

- 1 エアフィルターハウジング
- 2 フィルターカバー
- 3 フィルター

フィルターが汚れている場合
エンジンのバタツキ・登坂中に停止等が生じます。
100時間毎に交換してください。

エンジンを暖機した後停止してください。
ボンネットを開けてください。

フィルターカバーを開けてください。
エアフィルターハウジングを取り外してください。
フィルターを取り外してください。

フィルターの汚れを取り除いてください。
フィルター内部から圧縮空気で吹き付けて汚れを取り除いてください。
清掃後改善されない場合は交換してください。

フィルター
ケルヒャー注文番号 6.492-022.0
スバル注文番号 267-32603-07

ウレタンフィルターは石鹼水で良く洗い完全に乾燥させ
たのち取付けてください。
変形・汚れが落ちない場合は交換を行ってください。

<注意>
プレートを取り外さないでください。
ホコリがエンジンルーム内から入り込みフィルターを早期に詰まらせます。



<燃料タンク>

- 1 燃料タンク
- 2 燃料キャップ



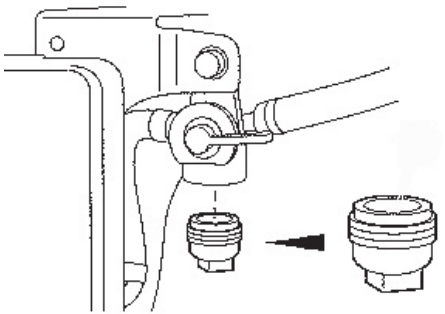
<注意>

燃料キャップを取外してください。
燃料を零さぬよう給油してください。

- 1 フィルター
- 2 レベルゲージ

<注意>

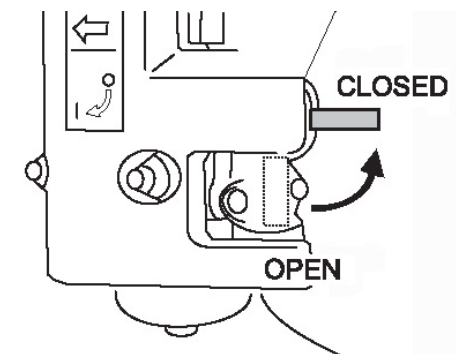
1 か月以上エンジンをかけない場合は燃料の変質による始動不良・運転不良を防止するために全て燃料を抜き湿度の低い場所に保管してください。



燃料タンクのカソリンを抜いてください。
燃料バルブ下部の燃料カップを外しホース内の燃料を抜いてください。

<注意>

火気厳禁

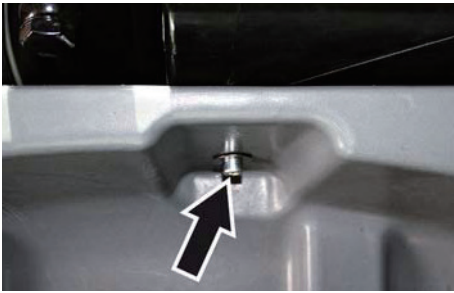


キャブレター側面の燃料バルブを
OPEN ⇒ CLOSED 側に倒してください。

キャブレター
ケルヒャー注文番号 6.492-026.0
スバル注文番号 20 B -62324-00

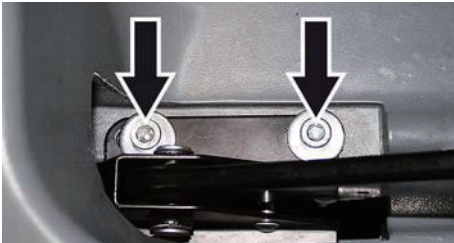
エンジンを動かしキャブレター内のガソリンを使い切り
自然に停止するまで放置してください。

キャブレター内のガソリンが変質しキャブレターの詰りを
防止することができます。



<カバーの取り外し>

平坦な場所で作業を行ってください。
後輪に車止めを施してください。
シート後部の矢印のスクリューを取外してください。



パーキングブレーキレバーを取外してください。



カバーを前方へ移動してください。
パーキングブレーキを引き抜いてください。
シートスイッチのコネクターを取外してください。



カバーを慎重に取り外してください。

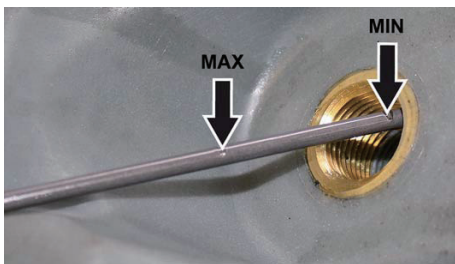


<ブラシ駆動用 油圧オイルタンク>

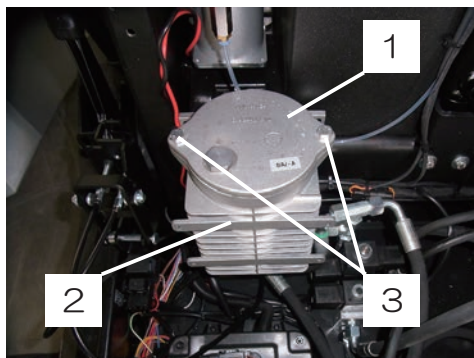
上部スクリューを取外してください。



- 1 油面ゲージ
- 2 キャップ



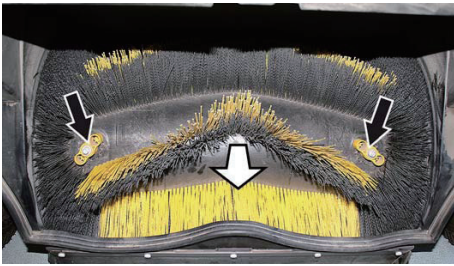
油面ゲージを回し取外してください。
油面ゲージを拭ってください。
再度油圧オイルタンクに挿入し再び引き抜いてください。
Max ~ Min の間に油圧オイルが有ることを確認してください。
油圧オイルが少ない場合は補充してください。



<走行用 油圧オイルタンク>

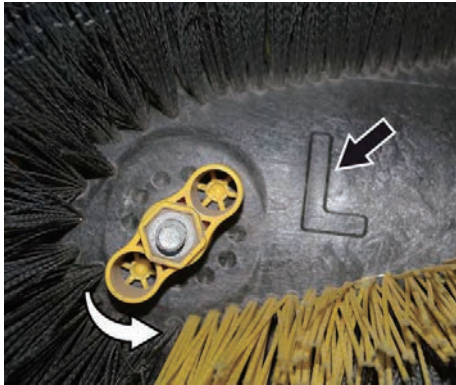
油圧オイルが汚れている場合油圧ポンプを損傷します。
油圧オイルを交換する場合はフィルターケース内を同時に清掃してください。
新しいオイルをフィルターケースに充填してください。

- 1 油圧オイルタンク
- 2 フィルターケース
- 3 スクリュー



<メインブラシの交換>

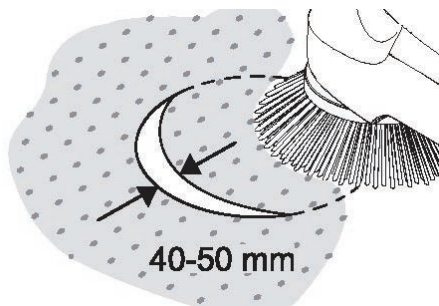
水平な場所で作業を行ってください。
 ダストコンテナを上昇させてください。
 落下防止を行ってください。



両サイドのレバーを取外してください。
 ブラシが2つに分離します。
 ブラシを片側ずつ取り変えてください。
 上下を取外すと組込合せに時間を要します。

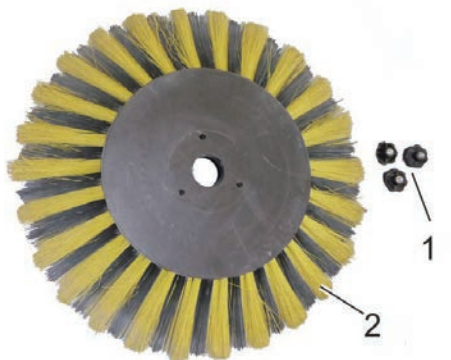
ブラシを組み付ける場合
 LとRマークを間違えないでください。
 ゴミの取り残しが生じます。

*シングルサイドブラシ（サイドブラシ1個）の機種
 については、両サイドブラシの仕様、操作については
 適用されません。

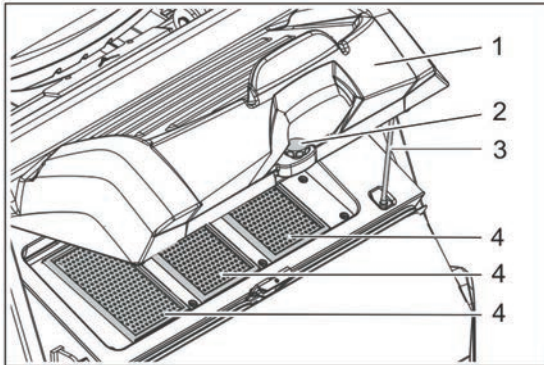


<サイドブラシの交換>

サイドブラシの接地幅が40～50mmの範囲を外れた
 場合はブラシの交換が必要です。



サイドブラシ固定ナット 3個で取り付けてください。
 1 固定ナット
 2 サイドブラシ（左右同じ）



＜フィルターの交換＞

スクリューを緩め、カバーを開けてください。
 支え棒で押さえてください。

エコフィルターを取り出し、新しいフィルターと
 交換してください。

カバーを閉じ、スクリューでしっかり留めてくだ
 さい。

- 1 カバー
- 2 スクリュー
- 3 支え棒
- 4 エコフィルター 3ヶ



フィルターが3個組み込まれています。

- 1 フィルター



＜オイルクーラー保護格子の清掃＞

オイルクーラー保護格子に汚れ等がついている場
 合には、使用後拭き取り等の清掃をしてください。

定期的にオイルクーラーの中を確認し、汚れがあ
 る場合は格子を外し、オイルクーラーを清掃して
 ください。

- 1 オイルクーラー保護格子
- 2 オイルクーラー



<バッテリー>

バッテリーは下部固定プレートで固定されています。

バッテリー下部のプレートがしっかり固定されていることを確認してください。

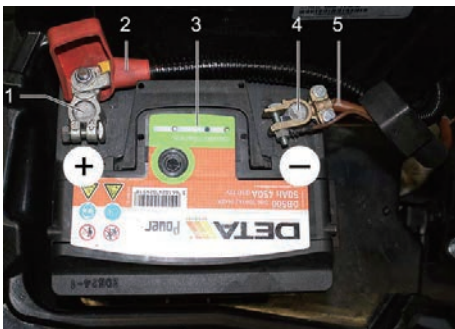
長期間使用されない場合

バッテリープラス端子を外してください。

1か月に一度充電を行ってください。



- 1 バッテリー (12 V -71 Ah)
- 2 固定スクリュー
- 3 固定プレート



<接続手順>

プラス端子に赤ケーブルを取付けてください。

マイナス端子へ茶ケーブルを取付けてください。

<注意>

端子に腐食がある場合はワイヤーブラシなどで清掃してください。

バッテリー液が減っている場合は速やかに補充してください。

1年に一度交換をおこなってください。

- 1 プラス端子
- 2 赤ケーブル
- 3 バッテリー
- 4 マイナス端子
- 5 茶ケーブル

<注意>

1か月以上使用されない場合はマイナス端子からケーブルを取り外してください。

ご使用される前に充電を行なうことを推奨いたします。

トラブル対応

症状	対策
まったく動かない	シートに座る
	メインスイッチを入れる
	KIK キースイッチを奥まで挿入する
	ボンネットをしっかりと閉める
	エンジンオイルの量を確認
	燃料（無鉛ガソリン）を補給する
	1か月以上放置している場合は燃料を交換する
	燃料バルブをOPENにする
	バッテリー電圧を確認・充電
	点火プラグを確認・交換（ガソリン・LPGエンジン）
	10℃以下の場合 パーキングブレーキを解除
エンジンがばらつく	エアクリナーを清掃・交換
	燃料ライン（ホース・フィルター）を確認する
	点火プラグを確認・交換（ガソリン・LPGエンジン）
エンジンは動くが 機械は動かない	パーキングブレーキを解除する
	緊急解除レバーを作業位置に戻す
エンジンは動くが 機械はゆっくり動く	パーキングブレーキを解除する
	外気温度が氷点下の場合は 3分間以上暖機運転を行う
ゴミがきちんと取れない・	メインブラシ、サイドブラシを確認/交換
	フラップを確認/調整
	フラップ、サイドリップ、リアリップの調整/交換
ほこりが舞う	ダストコンテナのゴミを捨てる
	タービン作動の確認
	フィルターの確認/清掃/交換
	フィルター装着部位のシールを確認
	ダストコンテナのシールを確認
	フラップ、サイドリップ、リアリップの調整/交換
ふちにゴミが残る	サイドブラシを交換
	サイドリップを調整/交換
メインブラシが回らない	プログラムスイッチを清掃モードにする
	ブラシの摩耗を確認
	昇降モーターを確認
	油圧オイルの確認・交換（量・汚れ）
サイドブラシが回らない	プログラムスイッチを清掃モードにする
	ブラシの摩耗を確認
	昇降モーターを確認
	油圧オイルの確認・交換（量・汚れ）
エンジンが停止しない	電気制御を確認・修理を依頼する

エラー表示

表示	ハードCPU 説明	min	max.	Unit	Factor
COUNTRY_CODE	KIKが挿入し言語を設定してください 0=English 1=German.....	0	1	INC	1
STANDBY_DELAY	タイムアウト（無動作のため）	1	255	min	1
SERVICE_STD_LOW_RESET	サービスカウンターのリセットを実施 （10～250時間）	10	255	h	1
TAGES_ZAEHLER_STD	dayカウンター 時間設定	0	99	h	1
TAGES_ZAEHLER_MIN	dayカウンター 分設定	0	59	min	1
BATT_ENTLADE_SPG_3	使用不可なバッテリー電圧	170	240	Vicell	1/10
BATT_RESET_SPG_3	使用可能なバッテリー電圧	170	240	Vicell	1/10
INIT_KONTRAST	ディスプレイの表示設定 128*128ピクセル（ADMATEC）	0	63	INC	
KONTRAST_2_16_DISPLAY	ディスプレイ濃淡設定	0	255	INC	
OFFSET_KSB_UNTEN_DELTA	センターブラシ昇降モーター M7 上昇位置から降りている	0	255	INC	
OFFSET_DELTA_SB_WORK1	昇降モーター M4・M6 横ブレが少ない ⇒ 調整	0	100	INC	
OFFSET_DELTA_SB_WORK2	昇降モーター M4・M6 横ブレが大きいの ⇒ 調整	0	100	INC	
OFFSET_LENK_WORK1_AUS	サイドブラシ1 拡張	0	255	INC	
OFFSET_LENK_WORK1_EIN	サイドブラシ1 収納	0	255	INC	
OFFSET_LENK_WORK2_AUS	サイドブラシ2 拡張	0	255	INC	
OFFSET_LENK_WORK2_EIN	サイドブラシ2 収納	0	255	INC	
APFC_BASIS_PAUSE	APFC（チリ落とし電磁バルブY4～Y6） コンプレッサーM2の切替時間設定	80	255	s	1
APFC_STEP_PAUSE	APFC_BASIS_PAUSE 時間増加	0	255	s	1
KW_FAST_SPEED	メインブラシM5 回転速度を早くしてください	0	255	%	
KW_SLOW_SPEED	メインブラシM5 回転速度を落としてください	0	255	%	

表示	原因	対策
Invalid KIK! Operation locked	KIKキーが認識できない 作動停止	認証されているKIKキーを再挿入
Valid KIK but no operation rights	認証済みKIKキーが挿入されているが 機械は読み込めない ⇒作動停止	認証されているKIKキーを再挿入
High dump tracer stuck! Check it!	2個のコンテナスイッチが異常 (メイン+動作) 2個のコンテナスイッチを操作するが停止する。	スイッチ操作をやめる。 OKキーを操作しメッセージを確認後削除
Locked HD-tracer Hours: xxxxxhym+	清掃作業中にコンテナスイッチを操作 清掃プログラムが停止	スイッチ操作をやめる。 走行モード (Cモード) にし操作する。 コンテナスイッチを操作する コンテナを収納する上昇後ごみを廃棄する
Sit on machine for operation!	シートに座っていない。 作動停止	シートに座る シートスイッチ不良
Low oil level engine! Hours: xxxxxhym+	エンジン油が少ない エンジン停止	エンジン油交換 エンジン油レベルを一度OFFに再起動する (リセット) エンジン油レベルセンサーが壊れている場合は交換
Dirt pan open! Hours: xxxxxhym+	ダストパン解放 (KM105/100)	ダストパンを格納する (2個) エンジン油レベルを一度OFFに再起動する (リセット)
Dirt pan open? Hours: xxxxxhym+	コンテナ廃棄後 コンテナが完全に 格納位置まで回転し戻っていない コンテナが傾いていると収納位置に戻りません。	走行モード (Cモード) にし操作する コンテナを完全に回転した後 収納する
Brushpos. not ok Hours: xxxxxhym+	メインブラシが格納位置まで戻らない	OKキーを押しメッセージを確認 走行モード (Cモード) にし操作する プログラムスイッチを入れなおす
RBroompos.not ok Hours: xxxxxhym+	右サイドブラシが格納位置まで戻らない	OKキーを押しメッセージを確認 走行モード (Cモード) にし操作する プログラムスイッチを入れなおす
LBroompos.not ok Hours: xxxxxhym+	左サイドブラシが格納位置まで戻らない	OKキーを押しメッセージを確認 走行モード (Cモード) にし操作する プログラムスイッチを入れなおす
SBroompos.not ok Hours: xxxxxhym+	センターブラシが格納位置まで戻らない	OKキーを押しメッセージを確認 走行モード (Cモード) にし操作する プログラムスイッチを入れなおす
Seat switch open Hours: xxxxxhym+	シートから1.5秒以上離れた。 エンジンが停止しブラシは上昇	シートに座る シートスイッチ不良
Usable sweeping brush <25%	メインブラシ摩耗限度	メインブラシを交換する
MIF-module not ready to use x	コントローラ 未接続	プログラムスイッチを入れなおす

表示	原因	対策
Motorhood open! Hours: xxxxx-hym+	ボンネットが閉じられていない	ボンネットを確り閉じる プログラムスイッチを入れなおす
Engine support OFF Hours: xxxxx-hym+	バッテリー充電不良 アシスト停止（モーター補助無）	OKキーを押しメッセージを確認 平坦地で動かしバッテリーを充電・もしくは交換する
Low battery Hours: xxxxx-hym+	エンジンは起動しない バッテリー電圧が異常低下	メッセージは表示できない バッテリーを充電・交換する
Battery flat! Charge externally!	プログラムスイッチを回すと同時に表示 バッテリー完全放電	バッテリーを取り外し充電・交換する
MF-mod. requests firmware update!	自己診断中に安全性に重大なエラーを検出	ソフトウエアをアップデートする。
V-engine error OFF for restart	エンジン制御に重大なエラーを検出 エンジンが止まらない	メインスイッチを切る ⇒ プログラムスイッチをOFF ⇒ 再度メインスイッチを入れる ⇒ プログラムスイッチを再設定
Call service! +xx-xxxx-xx-xxxx	設定時間を超過 清掃はできる	OKキーを押しメッセージを確認（削除） 表示された電話番号へ問い合わせる
Red O/1 switch=0 Operation locked	メインスイッチがOFF	メインスイッチを入れる プログラムスイッチを再設定
Easy oper.switch must be OFF next	Red O/1 switch=0 Operation locked に起因 メインスイッチをOFF	非常停止（メインスイッチ作動：O） ⇒ プログラムスイッチをOFF ⇒ 再度メインスイッチを入れる ⇒ プログラムスイッチを再設定

エラーコード

コード化された識別No.が上部行に表示されます。	
X yyy	識別表示 X (主) yyy (エラーNo.)
S 110	全システムエラーと部分的なシステムエラーがある
P 3	機械制御によるエラー
C 41	
H 2	
コード化されたエラーが発生した場合 最初にプログラムスイッチをリセットしてください。 ⇒ プログラムスイッチをOFF (5秒以上放置) した後、プログラムスイッチを再度設定してください。	

表示No	エラー	対策
S102	パラメーター フラッシュエラー	システムパラメーターのページは同一でない モジュールパラメーターとバックアップパラメーターは別 修復アルゴリズムが実行されました。
S103	データ フラッシュエラー	作動時間が積算されない
S104	CPUパラメーター異常	起動時のモジュールとヘッドCPUのパラメータの相違 ヘッドCPUのモジュールパラメータイメージが更新
S105	モジュールパラメーター異常	起動時にCPUとモジュールが不一致 モジュールパラメーターが更新
S110	モジュール (MF-M) が検出されない	少なくとも1つの多機能モジュール (MFM) が モジュールの準備を削除し、通信に使用できません。
S111	通信エラー	少なくとも1つのモジュールは3回通信を試みたが不応答 モジュールのアドレッシング中に、 モジュールとCPUイメージとの間の不一致が発生修正不能
S112	通信エラー	サービスモジュール通信エラー
S113	通信エラー	バスによってサービスモジュールのみが検出されました。
S114	通信エラー	バスの通信エラー
S133	複数のKIKキーが重なっている イエローからグレーKIKキーへ変更された	複数のKIKキーを繋いだ状態で使用しない
S134		
S170	走行方向 未選択	Batのみ
S171	走行方向 前後検出	
S174	パラメーターデータオーバー	メモリーオーバー 10個の未処理モジュールパラメータが存在 書き込みリストが待機中・少なくとも1つは損失する。
S175	エンジンの状態をCPUが認識できない	5秒以内にエンジンのモニターができない
S199	システムパラメーター異常	少なくとも一つのパラメーターが虚偽 ソフトデータが使用された

モジュールエラー

モジュールエラーが発生した場合はサービスフロントへご連絡ください。

確認される場合は バッテリーのマイナス端子を取外してください。
 全ての動作モジュールを目視点検し、接続配線を確認してください。
 モジュールのバージョンを確認してください。

パワーモジュールエラー

ID	原因	対策
P001	5V以上の印加	MF-Mを確認
P002	バッテリー入力電圧異常	バッテリーを確認・交換
P003	14V以上の発電	MF-Mを確認
P004	14V以上印加で内部損傷	MF-Mを確認
P005	DSP 限界温度超過 -10℃~75℃	DSPを冷却もしくは温める 温度に影響を与える外部要因を取く
P006	パワーユニットが許容温度超過	パワーユニットを冷却もしくは温める 温度に影響を与える外部要因を取く
P007	補助電源異常 (アシスト電圧)	MF-Mを確認
P008	メインリレー接点不良	メインリレー確認・交換
P009	充電エラー	配線を確認・交換 発電機を確認・交換
P010	監視エラー	MF-Mを確認
P011	EEPROM (電源電圧が低い) メモリーエラー	MF-Mを確認
P023	スターターモーター・発電機用リレー短絡	発電機 (Ubat) 配線を確認 MF-Mを確認・交換
P024	スターターモーター・発電機過負荷	発電機を確認・交換
P025	スターターモーター・発電機不良	発電機の配線を確認 アースを確認
P026	スターターモーター・発電機短絡	発電機を確認・交換 MF-Mを確認・交換
P030	K1/K3リレー ローサード短絡	K1/K3 アース確認 MF-Mを確認・交換
P031	セルフテスト中にモータースイッチ動作不良	MF-Mを確認・交換
P032	メインスイッチ (非常停止) 作動	メインスイッチを入れなおす
P051	K1リレー オーバーロード・短絡	K1リレー コイル抵抗値・極性確認・交換
P052	K1リレー オープン MFMIに接続されていない	K1リレー 接続確認
P056	K3リレー オーバーロード・短絡	K3リレー コイル抵抗値・極性確認・交換
P057	K3リレー オープン MFMIに接続されていない	K3リレー 接続確認
P100	スイッチを入れても動かない X1/14 シグナルが無い	バスワイヤーを確認
P104	バス接続電流異常 メイン電流が10秒間通電なし	バッテリーを点検・交換 メインリレーを点検・交換
P106	停止しない：ディーゼルエンジン 電磁バルブ作動不良	電磁バルブを確認・交換
	停止しない：ガソリンエンジン 点火プラグ系作動不良	イグニッション停止系統を確認・交換
P107	マスターユニットとの通信が1秒以上断絶	バスラインを確認・交換 接続プラグを確認・交換 接続ターミナルを確認・交換
P108	制御ヒューズ破断	MF-Mを確認
P109	CPLDへ読み込み失敗	ソフトをアップデート

清掃モジュールエラー

ID	原因	対策
C001	5V以上が出力	MF-Mを確認
C002	バッテリー出力電圧異常	バッテリーを確認・交換
C003	14V以上の発電	MF-Mを確認
C004	14V以上印加で内部損傷	MF-Mを確認
C005	DSP 限界温度超過 $-10^{\circ}\text{C}\sim 75^{\circ}\text{C}$	DSPを冷却もしくは温める 温度に影響を与える外部要因を取く
C006	パワーユニットが許容温度超過	パワーユニットを冷却もしくは温める 温度に影響を与える外部要因を取く
C007	補助電源異常 (アシスト電圧)	MF-Mを確認
C008	メインリレー作動不良	メインリレー確認・交換
C009	充電エラー	配線を確認・交換 発電機を確認・交換
C010	監視エラー	MF-Mを確認
C011	EEPROM (電源電圧が低い) RAMメモリーエラー	MF-Mを確認
	複数のKIKキーが重なっている イエローからグレーKIKキーへ変更された	複数のKIKキーを繋いだ状態で使用しない
C013	MF-M プロアーモーター出力側ショート	プロアーモーター (Ubat) 配線を確認 MF-Mを確認・交換
C014	プロアーモーター過負荷 $I_{\text{max}} > 45\text{A}$	プロアーモーターを冷却 プロアーモーターを確認・交換
C015	プロアーモーターがMF-Mと接続していない	プロアーモーターの配線を確認
C016	プロアーモーターがショート	配線を確認 プロアーモーターを確認・交換
C018	MF-M コンプレッサー 高圧側スイッチショート	コンプレッサー (Ubat) 配線を確認 MF-Mを確認・交換
C019	コンプレッサー過負荷 $I_{\text{max}} > 20\text{A}$	コンプレッサーを冷却 コンプレッサーを確認・交換
C020	コンプレッサーがMF-Mと接続していない	MF-M接続配線を確認 MF-Mを確認・交換
C021	コンプレッサーもしくは配線がショート	配線を確認 コンプレッサーを確認・交換
C027	APFC作動バルブ 低圧側スイッチでショート	Y4~Y6バルブを確認 MF-Mを確認・交換
C028	CLEAN作動バルブ 低位置スイッチでショート	Y0~Y3バルブを確認 MF-Mを確認・交換
C029	ダストコンテナ作動バルブ 低位置スイッチでショート	Y4~Y8バルブを確認 MF-Mを確認・交換
C032	非常停止スイッチ作動	メインスイッチを入れなおす
C033	V0 過電流・ショート	Y0コイルを確認 (抵抗値)・交換
C034	Y0がMF-Mと接続していない (V0: open)	MF-M接続配線を確認
C035	V1 過電流・ショート	Y1コイルを確認 (抵抗値)・交換
C036	Y1がMF-Mと接続していない (V1: open)	配線を確認
C037	V2 過電流・ショート	Y2コイルを確認 (抵抗値)・交換
C038	Y2がMF-Mと接続していない (V2: open)	配線を確認
C039	V3 過電流・ショート	Y3コイルを確認 (抵抗値)・交換

ID	原因	対策
C040	Y3がMF-Mと接続していない (V3:open)	配線を確認
C041	V4 過電流・ショート	Y4コイルを確認(抵抗値)・交換
C042	Y4がMF-Mと接続していない (V4:open)	配線を確認
C043	V5 過電流・ショート	Y5コイルを確認(抵抗値)・交換
C044	Y5がMF-Mと接続していない (V5:open)	配線を確認
C045	V6 過電流・ショート	Y6コイルを確認(抵抗値)・交換
C046	Y6がMF-Mと接続していない (V6:open)	配線を確認
C047	V7 過電流・ショート	Y7コイルを確認(抵抗値)・交換
C048	Y7がMF-Mと接続していない (V7:open)	配線を確認
C049	V8 過電流・ショート	Y8を確認(抵抗値)・交換
C050	Y8がMF-Mと接続していない (V8:open)	配線を確認
C053	K2 アウトプット 低位置スイッチショート	K2コイルを確認・交換 MF-Mを確認・交換
C054	K2 過電流・ショート	K2コイルを確認・極性確認・交換
C055	K2がMF-Mと接続していない (K2:open)	配線を確認・交換
C100	スイッチを入れても動かない X1/14 シグナルが無い	バスワイヤーを確認
C101	監視エラー	MF-Mを確認・交換
C103	V7・V8損傷 CPUソフトエラー	再起動する CPUソフトをアップデートする
C104	バス接続電流異常 メイン電流が10秒間通電なし	バッテリーを確認・交換 リレーを確認・交換
C105	ライトモジュールが認識されない	サービスプログラムを確認 バスケーブルを確認 A3モジュールの取り付けネジ4本を確認
C106	停止しない：ディーゼルエンジン 電磁バルブ作動不良	電磁バルブを確認・交換
	停止しない：ガソリンエンジン 点火プラグ系作動不良	イグニッション停止システムを確認・交換
C107	マスターユニットとの通信が1秒以上断絶	バスラインを確認・交換 接続プラグを確認・交換 接続ターミナルを確認・交換
C108	制御ヒューズ破断	MF-Mを確認
C109	CPLDへ読み込み失敗	ソフトをアップデート

昇降モジュールエラー

ID	原因	対策
H001	5V以上が出力	MF-Mを確認
H002	バッテリー出力電圧異常	バッテリーを確認・交換
H003	14V以上の発電	MF-Mを確認
H004	14V以上印加で内部損傷	MF-Mを確認
H005	DSP 限界温度超過 -10℃~75℃	DSPを冷却もしくは温める 温度に影響を与える外部要因を取
H006	パワーユニットが許容温度超過	パワーユニットを冷却もしくは温め 温度に影響を与える外部要因を取
H007	補助電源異常 (アシスト電圧)	MF-Mを確認
H008	メインリレー作動不良	メインリレー確認・交換
H009	充電エラー	配線を確認・交換 発電機を確認・交換
H010	監視エラー	MF-Mを確認
H011	EEPROMM (電源電圧が低い) RAMメモリーエラー	MF-Mを確認
	複数のKIKキーが重なっている イエローからグレーKIKキーへ変更された	複数のKIKキーを繋いだ状態で使用
H032	非常停止スイッチ作動	メインスイッチを入れなおす
H058	LIFT 1Aモーター不良	配線を確認 MF-Mを確認
H060	LIFTモーター接続不良 MF-M : A2/X2	配線を確認 MF-Mを確認
H061	LIFTモーターが許容温度超過 A2/X2で過電流	LIFTモーターを確認・交換 配線を確認 MF-Mを確認
H062	LIFT 1A モーター短絡 A2/X2 コイルの抵抗値低下 A2/X2 コイルショート	A2/X2を確認・交換
H063	LIFT 1B チルトモーター不良	配線を確認 MF-Mを確認
H065	LIFT 1B チルトモーターが許容温度超過 A2/X2 or A2/X3で過電流	LIFT 1Bチルトモーターを確認・交換 配線を確認 MF-Mを確認
H066	LIFT 1B チルトモーター短絡 A2/X3 コイルの抵抗値低下 A2/X3 コイルショート	A2/X3を確認・交換
H067	LIFT 1C 昇降モーター不良	配線を確認 MF-Mを確認
H069	MF-Mと接続していない (LIFT 1C : open)	A2/X3を確認・交換
H070	LIFT 1C 昇降モーターが許容温度超過 A2/X3で過電流	LIFT 1C 昇降モーターを確認・交換 配線を確認 MF-Mを確認
H071	LIFT 1C 昇降モーター短絡 A2/X3 コイルの抵抗値低下 A2/X3 コイルショート	A2/X3を確認・交換
H072	LIFT 2A 昇降モーター不良	配線を確認 MF-Mを確認

ID	原因	対策
H077	LIFT 2B 昇降モーター不良	配線を確認 MF-Mを確認
H079	LIFT 2B 昇降モーターが許容温度超過 A2/X4・A2/X5 で過電流	LIFT 2B 昇降モーターを確認・交換 配線を確認 MF-Mを確認
H080	LIFT 2A 昇降モーター短絡 A2/X4・A2/X5 コイルの抵抗値低下 A2/X4・A2/X5 コイルショート	A2/X4を確認・交換 A2/X5を確認・交換
H081	LIFT 2C 昇降モーター不良	配線を確認 MF-Mを確認
H083	LIFT 2C 昇降モーター : open A2/X5とMF-M接続不良	配線を確認 MF-Mを確認
H084	LIFT 2C 昇降モーターが許容温度超過 A2/X5 で過電流	LIFT 2C 昇降モーターを確認・交換 配線を確認 MF-Mを確認
H085	LIFT 2C 昇降モーター短絡 A2/X5 コイルの抵抗値低下 A2/X5 コイルショート	A2/X5を確認・交換
H086	LIFT 3A 昇降モーター不良	配線を確認 MF-Mを確認
H088	LIFT 3A 昇降モーター : open A2/X6・A2/X7とMF-M接続不良	A2/X6の配線確認・交換 A2/X7の配線確認・交換
H089	LIFT 3A 昇降モーターが許容温度超過 A2/X6・A2/X7 で過電流	LIFT 3A 昇降モーターを確認・交換 配線を確認 MF-Mを確認
H090	LIFT 3A 昇降モーター短絡 A2/X6・A2/X7 コイルの抵抗値低下 A2/X6・A2/X7 コイルショート	A2/X6を確認・交換 A2/X7を確認・交換
H091	LIFT 3B 昇降モーター不良	配線を確認 MF-Mを確認
H092	LIFT 3B 昇降モーター : open A2/X6・A2/X7とMF-M接続不良	A2/X6の配線確認・交換 A2/X7の配線確認・交換
H093	LIFT 3B 昇降モーターが許容温度超過 A2/X6・A2/X7 で過電流	LIFT 3A 昇降モーターを確認・交換 配線を確認 MF-Mを確認
H094	LIFT 3B 昇降モーター短絡 A2/X6・A2/X7 コイルの抵抗値低下 A2/X6・A2/X7 コイルショート	A2/X6を確認・交換 A2/X7を確認・交換
H100	スイッチを入れても動かない X1/14 シグナルが無い	バスワイヤーを確認
H101	監視エラー	MF-Mを確認・交換
H103	V7・V8損傷 CPUソフトエラー	再起動する CPUソフトをアップデートする
H104	バス接続電流異常 メイン電流が10秒間通電なし	バッテリーを確認・交換 リレーを確認・交換
H105	ライトモジュールが認識されない	サービスプログラムを確認 バスケーブルを確認 A3モジュールの取り付けネジ4本を確認
H106	停止しない：ディーゼルエンジン 電磁バルブ作動不良	電磁バルブを確認・交換
	停止しない：ガソリンエンジン 点火プラグ系作動不良	イグニッション停止システムを確認・交換
H107	マスターユニットとの通信が1秒以上断絶	バスラインを確認・交換 接続プラグを確認・交換 接続ターミナルを確認・交換
H108	制御ヒューズ破断	MF-Mを確認
H109	CPLD へ読み込み失敗	ソフトをアップデート

警告 走行モジュール

ID	原因	対策
FO01	複数のKIKキーが重なっている イエローからグレーKIKキーへ変更された	複数のKIKキーを繋いだ状態で使用しない

警告 昇降モジュール

ID	原因	対策
H011	タイムアウト (規定時間内に定位置不上昇)	昇降モーター確認 制御スイッチ確認
H012	メインブラシ 起動時定位置不上昇	メインスブラシ確認 制御スイッチ確認
H013	サイドブラシ右 起動時定位置不上昇	サイドブラシ確認 制御スイッチ確認
H014	サイドブラシ左 起動時定位置不上昇	サイドブラシ確認 制御スイッチ確認
H015	センターブラシ 起動時定位置不上昇	センターブラシ確認 制御スイッチ確認
H020	メインブラシ 作動停止	メインスブラシ確認・交換
H021	メインブラシ 面圧異常	メインスブラシ確認・交換
H022	メインブラシ 摩耗限度外 リミットスイッチ stop	メインスブラシ確認・交換
H023	メインブラシ 取り付け間違い リミットスイッチ stop	メインスブラシ確認・交換
H024	メインブラシ 動きが少ない リミットスイッチ stop	メインスブラシ確認・交換
H025	メインブラシ 異なる動き 作動時間オーバー	メインスブラシ確認・交換
H026	メインブラシ 動きが少ない 作動時間オーバー	メインスブラシ確認・交換
H030	サイドブラシ右 作動しない 作動時間オーバー	サイドブラシ確認・交換
H032	サイドブラシ右 摩耗限度外 リミットスイッチ stop	サイドブラシ確認・交換
H033	サイドブラシ右 異なる動き リミットスイッチ stop	サイドブラシ確認・交換
H034	サイドブラシ右 動きが少ない リミットスイッチ stop	サイドブラシ確認・交換
H035	サイドブラシ右 異なる動き 作動時間オーバー	サイドブラシ確認・交換
H036	サイドブラシ右 動きが少ない 作動時間オーバー	サイドブラシ確認・交換

ID	原因	対策
H040	サイドブラシ左 作動しない 作動時間オーバー	サイドブラシ確認・交換
H042	サイドブラシ左 摩耗限度外 リミットスイッチ stop	サイドブラシ確認・交換
H043	サイドブラシ左 異なる動き リミットスイッチ stop	サイドブラシ確認・交換
H044	サイドブラシ左 動きが少ない リミットスイッチ stop	サイドブラシ確認・交換
H045	サイドブラシ左 異なる動き 作動停止	サイドブラシ確認・交換
H046	サイドブラシ左 動きが少ない 作動停止	サイドブラシ確認・交換
H050	センターブラシ 作動しない 作動時間オーバー	サイドブラシ確認・交換
H052	センターブラシ 摩耗限度外 リミットスイッチ stop	サイドブラシ確認・交換
H053	センターブラシ 異なる動き リミットスイッチ stop	サイドブラシ確認・交換
H054	センターブラシ 動きが少ない リミットスイッチ stop	サイドブラシ確認・交換
H055	センターブラシ 異なる動き 作動時間オーバー	サイドブラシ確認・交換
H056	センターブラシ 動きが少ない 作動時間オーバー	サイドブラシ確認・交換
H060	ダストコンテナ昇降装置 チルト中に停止	リンク確認 マイクロスイッチ確認・交換 チルトモーター確認・交換
H061	ダストコンテナ昇降装置 降下中に接触	リンク確認 マイクロスイッチ確認・交換 昇降モーター確認・交換
H062	ダストコンテナ昇降装置 上昇中に接触	リンク確認 マイクロスイッチ確認・交換 昇降モーター確認・交換
H063	ダストコンテナ昇降装置 上昇中に接触	リンク確認 マイクロスイッチ確認・交換 昇降モーター確認・交換
H070	タッチパネルをダブル操作	
H071	タッチパネルをダブル操作	

お問い合わせ先

＜業務用製品コールセンター＞

業務用製品の故障、修理についてのお問い合わせは、ケルヒャー業務用製品コールセンターへご連絡ください。

受付時間：月～金 AM9：00～PM5：00
(祝祭日、当社休日を除く)

TEL：045-777-7410

FAX：045-438-1320

ユーザー登録・保証

ユーザー登録をお願い致します。ケルヒャー ジャパン株式会社では、十分なアフターサービスを提供するために、当社業務用製品をご購入いただいたお客様にユーザー登録をお願いしております。



＜ユーザー登録をいただいたお客さま限定＞
ご購入日から1年間の保証期間を
ご購入から2年間に延長いたします。

そのほか、お得なキャンペーンや新製品のご案内をお送りします。ぜひご登録ください。

＜ユーザー登録方法＞

ケルヒャー ジャパン株式会社のウェブサイトからご登録ください。

サービス - 業務用製品ユーザー登録

- ご購入から30日以内にご登録ください。
- ご登録には製品名とシリアルナンバー（製造番号）が必要です。
2台以上ご購入いただいた場合も1台ずつご登録ください。
- S/N：××××××の数字がシリアル番号です。

＜保証＞

保証規定については、同梱の保証書をご確認ください。

弊社 Web サイトで最新の情報を入手頂き、お問い合わせください。

＜お問い合わせ先＞

ケルヒャー ジャパン株式会社 業務用製品コールセンター

TEL：045-777-7410

登録情報について

お客様にご登録いただいた個人情報は第三者に提供することはありません。

尚、ユーザー登録情報は、保証期間内のサービス活動及びその後の安全点検活動のために利用させていただく場合がございますので、ご了承ください。

当社の個人情報保護の取り組みについては、ケルヒャー ジャパン株式会社のウェブサイトでご覧いただけます。

修理

修理のご用命は弊社ホームページをご覧ください、
申し込みフォームからご依頼ください。

https://www.kaercher.com/jp/service/support_pro/repair_menu.html

この取扱説明書の製品は、「中・大型機」になります。
弊社支店への持ち込み修理と出張修理サービスが対象です。
※修理費用については予告なしに変更する事があります

お電話での修理のお問い合わせは
業務用製品コールセンター（修理受付）
受付時間 9：00～17：00
月曜日～金曜日（祝日、当社休日を除く）

TEL：045-777-7410

補修部品

