

KÄRCHER

ドライアイスブラスター I B 7/40 取扱説明書



この度は、ケルヒャー商品をお買い上げいただき誠にありがとうございました。ご使用の前にこの取扱説明書をよくお読みいただき、正しく安全にご使用ください。お読みになられた後は、本書をすぐに取り出せる場所に保管してください。

I B 7/40 202212

●もくじ

安全上の注意	3～7
仕様	8
標準装備品	9
各部名称	10～12
準備	13～14
作動	15～17
作業終了	18
移送する場合	18
メンテナンス	19～20
トラブルシュート	21～23
補修部品	24
ユーザー登録・保証	25
お問合せ先	26
修理	27

1. 安全上の注意

◎ご使用の前に必ずお読みください。

絵表示について

この取扱説明書と製品への表示では、あなたや他の人々への危害や財産への損害を未然に防止するために、いろいろな絵表示で注意事項を説明しています。内容をよく理解してから本文をお読みください。



警告

この表示を無視して、誤った取扱いをすると、「死亡または重傷を負う可能性が想定される内容」を示しています。



注意

この表示を無視して、誤った取扱いをすると、「傷害を負う可能性または物的損害が発生する可能性が想定される内容」を示しています。



の記号は「してはいけないこと（禁止）」を示します。



の記号は「必ず実行してほしいこと」を示します。



注意

洗浄は自己責任において行うこと

万一洗浄対象物に変色、変形、破損などが生じた場合、もしくは正しく操作をせずにヤケドやケガを負った場合、当社では一切の責任を負いません。

ご使用時の警告



本体、電源プラグに水をかけないこと
感電する場合があります。



ぬれた手で電源プラグを触らないこと
感電する場合があります。



改造禁止

火災、感電、ケガの原因になります。

ケルヒャー純正部品以外の、機械の性能や機能に適さない部品を
使用しないでください。

機能を十分に発揮しない場合が生じ、思わぬ事故のもとになるこ
とがあります。



子供には触らせないこと
ケガをする場合があります。



人体に向けて機械を使用しないこと

人体に向けてドライアイス・圧縮空気をかけないでください。
皮膚の裂傷、失明、難聴になる場合があります。



作業に適した服装、防具を身につけること
事故の回避、ケガの防止のため装着してください。



危険物のある場所で使用しないこと
火災の原因となります。



火気のそばに置かないこと

本体が変形し発火の原因になる場合があります。



汚染された可能性のある場所を洗浄する場合はマスクなど
の適切な防護具を身に着けること
汚染物質が飛散し人体に悪影響を生じる場合があります。

ご使用時の警告



屋内で使用する場合は換気をする

屋内で使用する場合は換気設備の整った場所で使用すること
二酸化炭素中毒になる恐れがあります。

二酸化炭素の空気中の濃度が 3～5%の場合

頭痛・息切れなどの症状に陥る場合があります。

二酸化炭素の空気中の濃度が 7～10%の場合

頭痛・吐き気・意識不明に陥る場合があります。

これらの症状が出た場合は直ちに作業を中止し、新鮮な空気を吸ってください。



ドライアイスやノズルなどの機械の冷えた部分を直接触らないこと

低温ヤケドをする恐れがあり必ず防護具の上から触れてください。



ゴーグルを着用すること

ドライアイスペレットが目に入りケガをする恐れがあります。
必ずゴーグルなどの防護具を着用してください。



防音保護具を着用すること

聴覚障害を引き起す恐れがあります。



長袖・長ズボンの防護具を着用すること

ドライアイスペレットが飛散しケガをする場合があります。
皮膚が隠れる作業着を着用してください。



質量が軽い対象物は固定して洗浄すること

洗浄中に対象物が飛散しケガをする場合があります。



周囲の安全に気を配って使用すること

ジェットピストルを握る瞬間反動があります。

周囲に気を配りガンをしっかり握ってください。



修理はケルヒャーまたはケルヒャー認定技術者が行うこと
個人の修理は事故のもとになる恐れがあります。

電気に関する警告



電源プラグは確実に差し込むこと
コンセントに接続したときに、ゆるみやガタつきがある場合、ショートし発火する恐れがあります。



交流 100V 単相電源専用
異種電圧で作動させた場合、火災の原因となります。
ラベルに記載された周波数でご使用ください。
50Hz と 60Hz 共用です。



延長コードは 15 アンペアの規格品を使用すること
電源コードを延長して使う場合は必ず 15A 仕様の延長コード (10 m) を購入してご使用ください。
規定以下の商品を使用した場合、電源コードやプラグが壊れ、発火の原因になります。
必ず標準のケーブルより太いものを 10 m までで使用してください。
10 m 以上は延長できません。コードリールは使用できません。



電源ケーブルに異常がある場合は使用しないこと
折れ曲がり、プラグの変形、プラグの歯の折れ曲がり、ケーブルのつぶれなどがある場合は使用しないでください。
発火、感電することがあります。



タコあし配線はしないこと
複数の電気製品を同じコンセントで使用した場合、ブレーカーがショートする場合があります。



アースをすること
アースがない場合は販売店に依頼し、第3種接地工事をしてください。
水道管、ガス管、電話線、避雷針のアースには絶対に接続しないでください。



漏電ブレーカーを設置すること
安全確保のため漏電ブレーカーを設置してください。



注意



ノズルの取り替え時はジェットピストルのレバーを放すこと
ノズルを取り替える場合はジェットピストルのレバーを放し、レバーを
ロックした状態で行ってください。レバーを握った状態で変更すると接
続部が壊れる場合があります。



エアークンプレッサーは規定の仕様以上のものを使用する
こと

規定以下のコンプレッサーを使用した場合、圧が出なかったり、機械
が正しく動作しない場合があります。



メンテナンスを行う場合は、電源を切ること
感電する恐れがあります。



洗浄対象物にアース線を接続すること

洗浄対象物に静電気が蓄積される場合があります。
洗浄中は対象物に本体内蔵のアースを接続してください。

仕様

動力	単相100V
モーター出力	600W
作動空気圧	0.2～1MPa
空気流出量	0.5～3.5m ³
ドライアイスサイズ	3mmペレット
ドライアイス吐出量	15～50Kg/h
ドライアイスタンク	15 L
質量	70Kg
寸法 長さ×幅×高さ	768×510×1100mm



注意

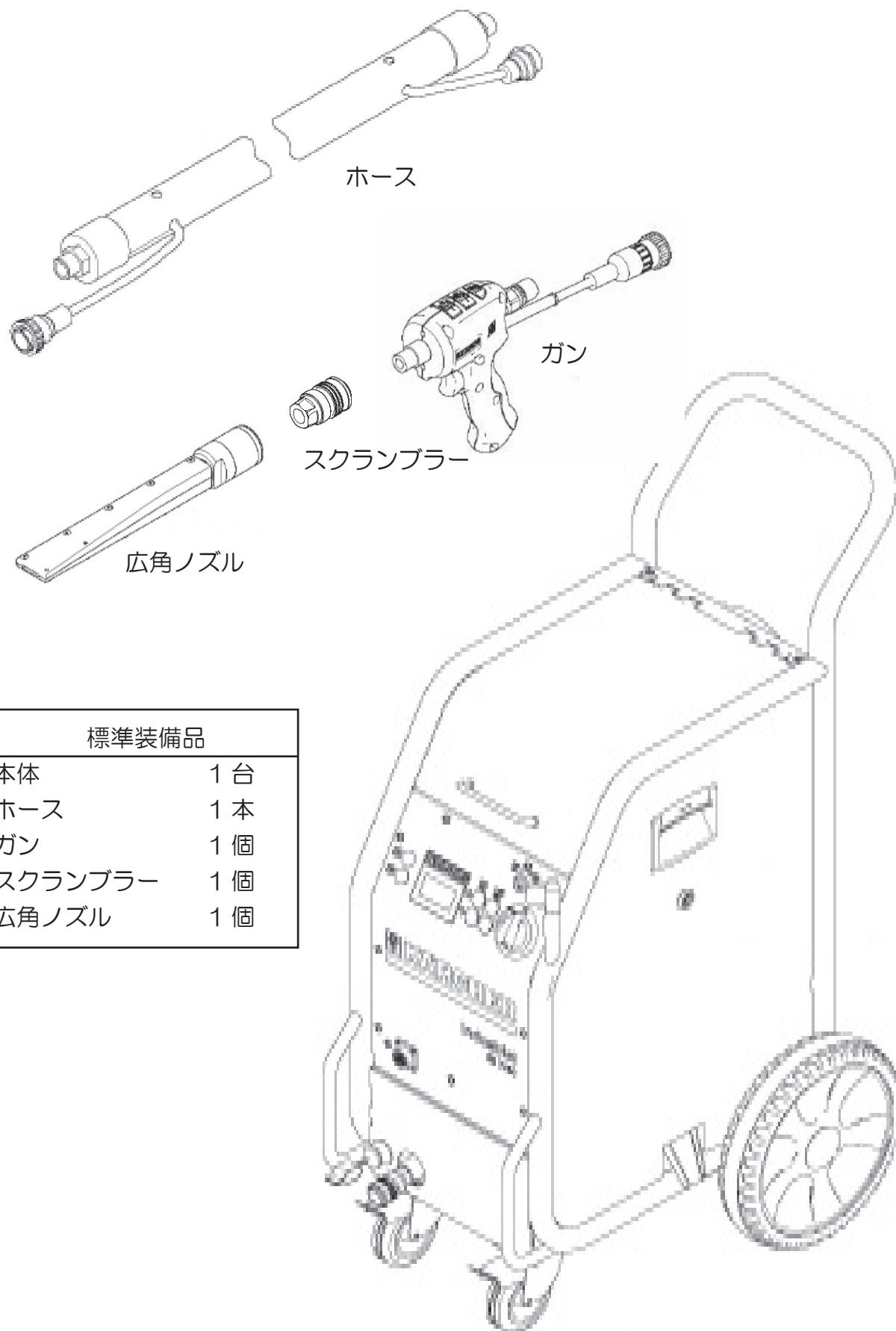
空気接続ホースに水分が流入すると瞬間凍結し使用を続けた場合内部が損傷します。必ず大型のウォーターセパレーターを取付けてください。

特にエンジンコンプレッサーはドライヤー（水分を除去する装置）が未搭載ため水分が流入します。

工場配管に接続する場合

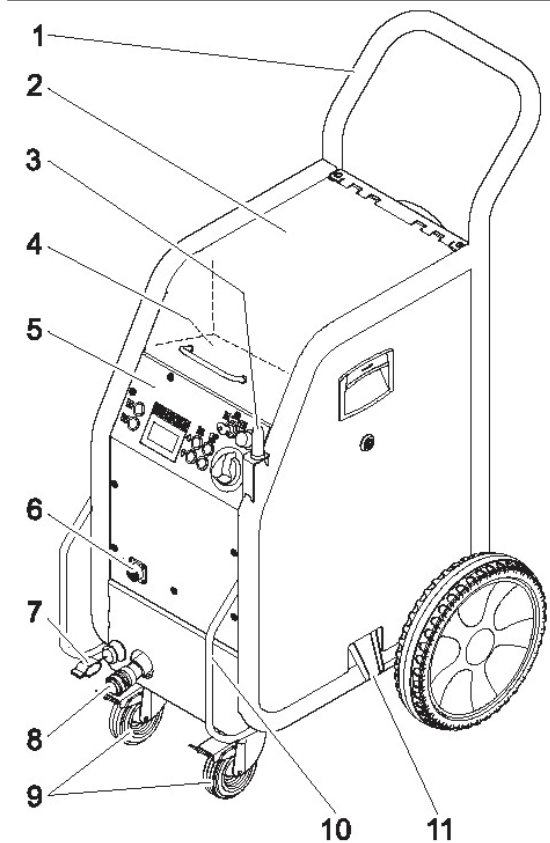
ドライヤーが作動しているか確認してください。安全のため配管側供給口にウォーターセパレーターを取り付けてください。

標準装備品

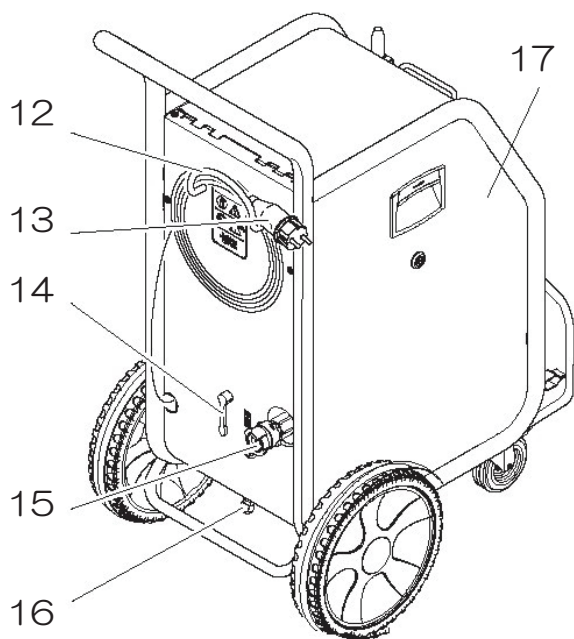


標準装備品	
本体	1台
ホース	1本
ガン	1個
スクランブラー	1個
広角ノズル	1個

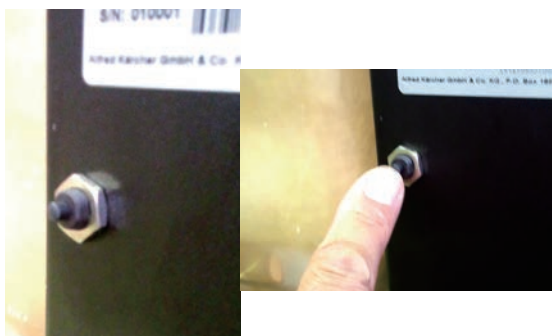
各部名称



1. カート押し手
2. ドライアイスタンクカバー
3. ジェットピストルホルダー
4. アクセサリー収納スペース
5. 操作パネル
6. コントロールケーブル接続口
7. アースロープ (留め具付き)
IB 7/40 アドバンス：標準
IB 7/40 クラシック：オプション
8. ブラスティングホース接続口
9. 前輪 (ロック付き)
10. 移送用ハンドル、後部バンパー
11. ドライアイス排出口
(タンクを空にする際に使用)

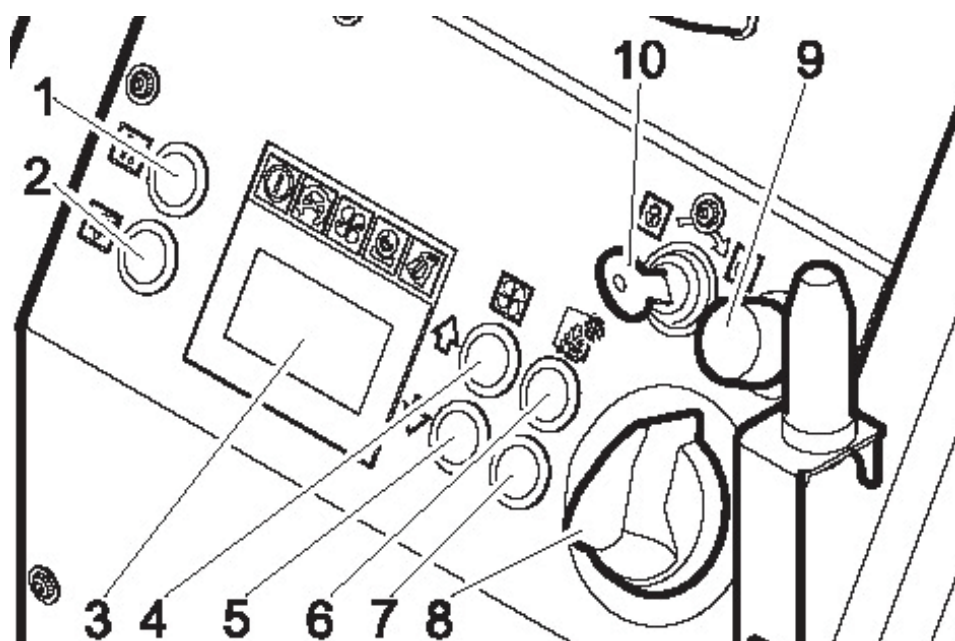


12. 電源コード収納ハンドル
13. 電源コード、電源プラグ
14. 排水バルブ
ウォーターセパレーターの復水を定期的 (15分毎) に排水してください。
15. 圧縮空気接続口
16. 復水排出口
17. モーターブレーカー※
(サイドパネル下部)



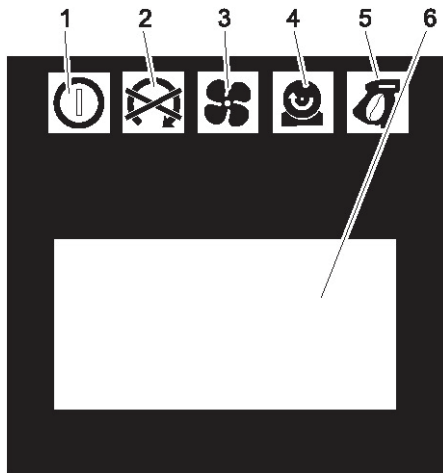
※モーターブレーカー
ミキサーに過負荷が生じた場合
ブレーカーが作動し突起が飛び出します。
その際は 突起を確認し飛び出している場
合は押し込んでください。

<操作パネル>



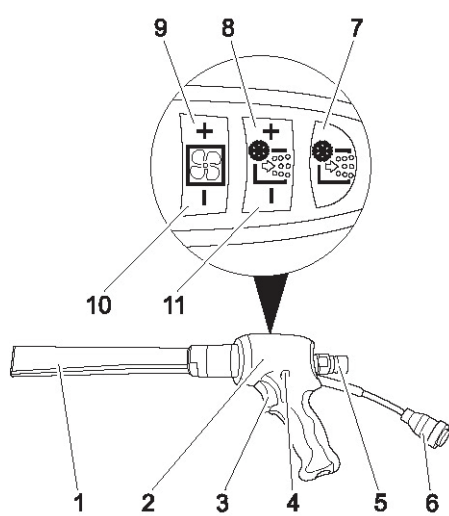
- 1 カウンターキー、カウンターリセット
- 2 ドライアイスタンク全排出スイッチ
- 3 ディスプレー
- 4 圧力増加スイッチ
- 5 圧力低下スイッチ
- 6 ドライアイス 増加
- 7 ドライアイス 減少
- 8 メインスイッチ
- 9 緊急停止ボタン
- 10 キースイッチ

<ディスプレイ>



- 1 制御電圧インジケータ
 緑：正常
 赤：制御電圧が低すぎる
 黄：ドライアイスタンク全排出機能作動中
- 2 緊急停止インジケータ
 赤：緊急停止ボタン作動中
 緑：緊急停止ボタン解除中
- 3 圧縮空気インジケータ
 緑：正常
 橙：選択した吐出圧に到達していない
 赤：圧力が低すぎる（0.15Mpa 未満）
- 4 ミキサーインジケータ
 緑：正常
 赤：異常あり
- 5 ガンインジケータ
 緑：正常
 橙：起動中にトリガーを引いた
 赤：ガンが接続されていない
 または制御系統に不良あり
- 6 ディスプレー

<ガン>



- 1 ノズル
- 2 ガン
- 3 トリガー
- 4 安全ボタン
- 5 ホース接続口
- 6 コントロールケーブルコネクター
- 7 ドライアイス ON /OFF キー
 ドライアイス OFF のときは赤く点灯
- 8 ドライアイス 増加
- 9 圧力増加 スイッチ
- 10 圧力低下 スイッチ
- 11 ドライアイス 減少

準備

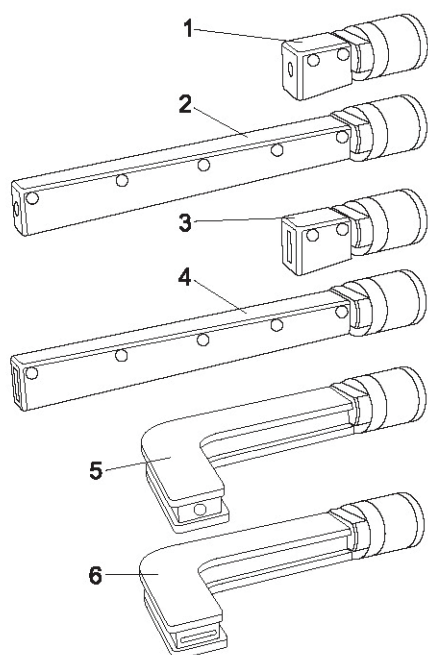
本体を平らな安定した場所に設置し、前輪をロックしてください。

ブラッシングホースを本体に接続し、固定します。

ガンとホースに接続し、固定します。

コントロールケーブルを本体に接続します。

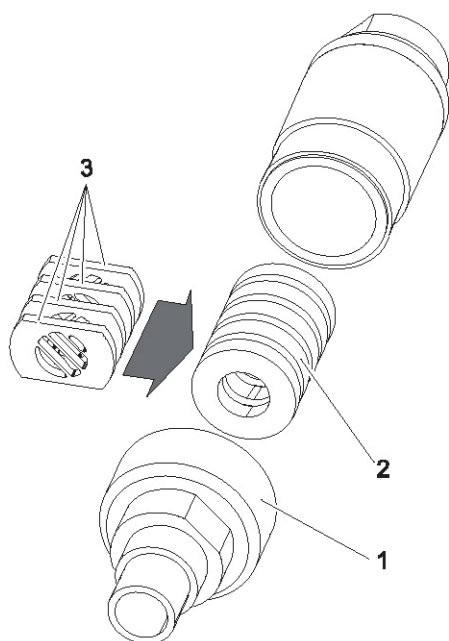
ノズルの選択



- 1 ラウンドジェットノズル（短型）
- 2 ラウンドジェットノズル（長型）
- 3 フラットストリームノズル（短型）
- 4 フラットストリームノズル（長型）（同梱）
- 5 ラウンドストリームノズル
（直角型、ゴムコーティング）
- 6 フラットストリームノズル
（直角型、ゴムコーティング）

ノズルをガンのネジ部に取り付け手で締めます。

スクランブラーの準備



スクランブラーでドライアイスペレットを破碎することができます。ジェットピストルとノズルの間に取り付けて使用します。

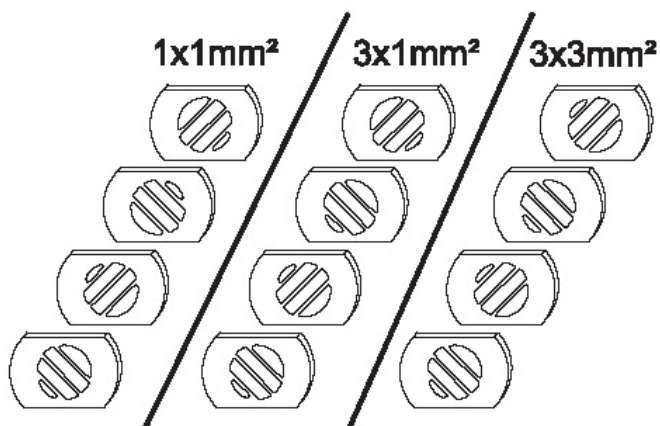
スクランブラー内の4穴プレートで、粉碎の度合いを調節します。

粉碎の度合い選択方法：

- 1 スクリュー部
- 2 マガジン
- 3 4穴プレート

スクリュー部を外します。

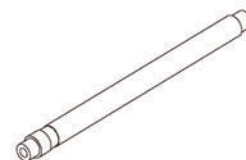
マガジンを4穴プレートと一緒に外します。



スクランブラーを分解します。
 マガジンの4穴プレートを左図のよ
 うに調節します
 (3通りから選択可能)
 3種類の仕様に変更ができます。
 4穴プレートをマガジンに挿入し
 スクランブラーを組立ててください。

延長ノズル (オプション)

ジェットピストルとノズルの間に延長ノズルを取り付け
 ることができます。



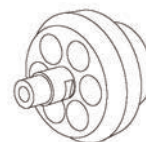
ハンドル (オプション)

延長ノズルにハンドルを取り付けることができます。



作業ライト (オプション)

ジェットピストルとノズルの間に作業ライトを取り付け
 ることができます。ON/OFFは「動かしましょう」の「基
 本設定」参照。



エアーコンプレッサーの接続

減圧バルブを閉めます。

圧縮空気吸入パイプを、デバイスの圧縮空気接続部に接続します。

最大供給圧力 (1MPa) を超えないこと。

電源の接続

電源プラグをソケットに差し込みます。

作動

ドライアイスの投入

ドライアイスタンクのカバーを開けます。
タンクの中に異物や復水がないか確認し、あれば取り除きます。
ドライアイスペレットをタンク内に投入します。
ドライアイスタンクのカバーを閉めます。

設定

緊急停止ボタンを回して解除します。
本体スイッチを“|”まで回します。
キースイッチを時計回りに回します。
空気圧力を調節（増加／減少）します。

*圧力を強くするほど洗浄効果が高くなります。

対応するキーでドライアイスドージングの量を調節（増加／減少）します。
キースイッチを反時計回りに回し、キーを抜きます。
鍵穴が自動的に閉じるので汚れません。
キーをロック位置に合わせた後抜くと、設定は固定されます。

操作

ジェットガンをブラスティングホースから取り外す前およびホースを本体から取り外す前に、エアーコンプレッサーを止めます。
残圧を全て抜いた後、プラグをソケットから抜きます。

室内空気の二酸化炭素濃度が危険値に達しないように換気の良い環境で作業すること。
必要時は洗浄対象物を固定します。
洗浄対象物にアースを繋いでください。静電気を逃がすことができます。
保護具（安全ギア、安全手袋、密着型安全ゴーグル、防音保護具など）を着用します。
エアーコンプレッサーのスイッチを入れます。
緊急停止ボタンを回して解除します。
ガンを握る瞬間反動があります、バランスを崩さないよう安全な立ち位置を確保します。
急激な反動を防止する機能（吐出圧を徐々に上げる）があります
（「動かしましょう」の「基本設定」、メニュー項目「ソフトスタート」参照）。

ガンの安全ノブを押します。

ガンのトリガーを引いてドライアイスを出させ、洗浄作業を開始します。

ガンの手元スイッチでドライアイスの投入、停止ができます。

停止時はスイッチが赤く点灯しディスプレイには「ICE OFF」と表示されます。

ガンの手元スイッチで空気圧力を調整することができます。

緊急停止する場合

ガンのトリガーを放します。

緊急停止ボタンを押します。

ドライアイスの投入が停止しノズルから空気が出されなくなります。

エアーコンプレッサーを止めます。

緊急停止から再度起動させる場合

緊急停止ボタンを回して解除します。

作業を中断する場合

ガンのトリガーを放します。

作業中断中は、ガンを本体のホルダーに差し込んでおくことができます。

20分以上作業を中断しないこと。

タンク内のドライアイスペレットが溶ける場合があります。

20分以上中断する場合はコンプレッサーを停止させること

ウォーターセパレーターの水抜き

圧縮空気はウォーターセパレーター内で処理されます。

ウォーターセパレーター内で集められた復水は作業中に定期的に排水する必要があります。

ゆっくり排水バルブを開け、排水してください。

<定期的（15分毎）に排水をおこなってください。>

カウンター機能

<値の確認>

本体スイッチを“|”まで回します。

カウンターキーを短く押すと、運転時間が表示されます。

t = 前回リセット時からの運転時間

T = トータルの運転時間

カウンターキーをもう一度短く押すと、処理済みのドライアイス量が表示されます。

m = 前回リセット時からの処理済みドライアイス量

M = トータルの処理済みドライアイス量

カウンターキーをもう一度短く押すと、平均ドライアイス消費量が表示されます。

q = 前回リセット時からの平均ドライアイス消費量

Q = トータルの平均ドライアイス消費量

<値のリセット>

キースイッチを時計回りに回します。

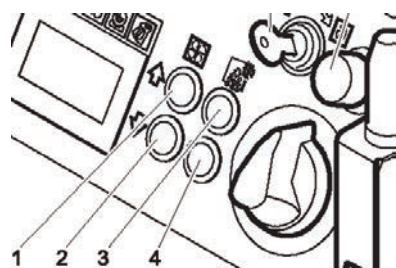
カウンターキーを4秒間押し続けます。

※トータルの数値はリセットされません。

基本設定モード

吐出圧を増加させるキーと減少させるキーを同時に押し、キーを押さえながら、キースイッチを時計回りに回します。

<オペレーションモード基本設定でのキーの機能>



- 1 値を増加
- 2 値を減少
- 3 メニュー 戻る
- 4 メニュー 進む

※基本設定モードの解除：
キースイッチを反時計
回りに回します。

メニュー	設定範囲	説明
Soft Start	0、1、2、3、4、5 秒	ソフトスタート機能。設定範囲は選択した吐出圧になるまでの時間。
T_Dump	1、2、3、4、5 分	ドライアイスタンクを空にする機能の動作時間
Language	測定単位	kg/h、MPa または lbs、psi
Beleuchtung	ON/OFF	ノズルのライト ON/OFF (オプション)
Demo mode	ON/OFF	デモモード。操作シミュレーション。圧縮空気とドライアイスドージングはロックされます。

作業終了

エアーコンプレッサーを停止します。

水回収用の受け皿を復水ドレインスクリューの下に置きます。

ゆっくり減圧バルブを開け、復水と圧縮空気がデバイスから排出されるまで待ちます。

回収用の受け皿をドライアイス排出口の下に置きます。

ドライアイスタンク全排出キーを押し、ドライアイスタンクが空になるまで待ちます。

＊あらかじめ設定された時間が経過すると停止するので（「基本設定」の項参照）、必要時はドライアイスタンク全排出キーを複数回押します。

本体スイッチを“O”まで回してOFFにします。

エアーコンプレッサーの接続を外します。

電源プラグをソケットから抜きます。

アースロープを巻き取ります。

移送する場合

本体を移送する際は「洗浄が終わったら」の項にある処理を全て行ってから移送します。

移送用車両に本体を載せます。

前輪をロックします。

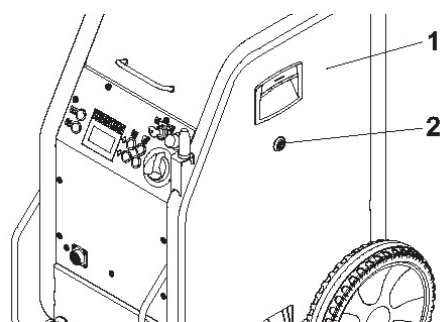
ロープなどで本体を車両に固定します。

メンテナンス

メンテナンススケジュール

頻度	箇所	チェック項目	手順
常時	ブラスティングホース	折れ、損傷、劣化	ホースに損傷・劣化がある場合新しいホースに交換してください。
	電源コード	損傷・劣化	損傷・劣化がある場合はケルヒャーサービスエンジニアに交換を依頼してください。
100 作業時間ごと	カップリング	損傷・破れ	ブラスティングホースの接続部に損傷・破れがある場合はホースを交換 カップリングに損傷がある場合は交換してください。
	ミキサー	損傷・もれ	ミキサーに損傷やもれる箇所がないか確認してください。問題がある場合はケルヒャーサービスエンジニアに交換を依頼してください。
	アタッチメント	損傷	アタッチメントに問題がないか確認してください。
1年または500作業時間ごと	ケルヒャーサービスエンジニアに点検を依頼してください。		
2年ごと	ブラスティングホースを交換してください。		

本体カバー

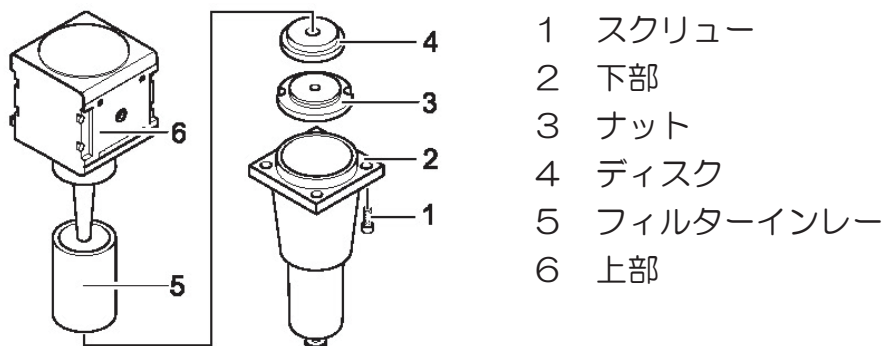


- 1 サイドパネル
- 2 開閉用留め具

開閉用留め具を反時計回りに回します。
サイドパネルを外します。

メンテナンス作業

※ウォーターセパレーター内のフィルターインサート交換



スクリューを4つ全て外します。

下部を取り外します。

ナットを外します。

ディスクを取り外します。

フィルターインレーを取り外し、新しいフィルターインレーと交換します。

逆の手順でウォーターセパレーターを組み立てます。

トラブルシュート

<ディスプレイ表示>

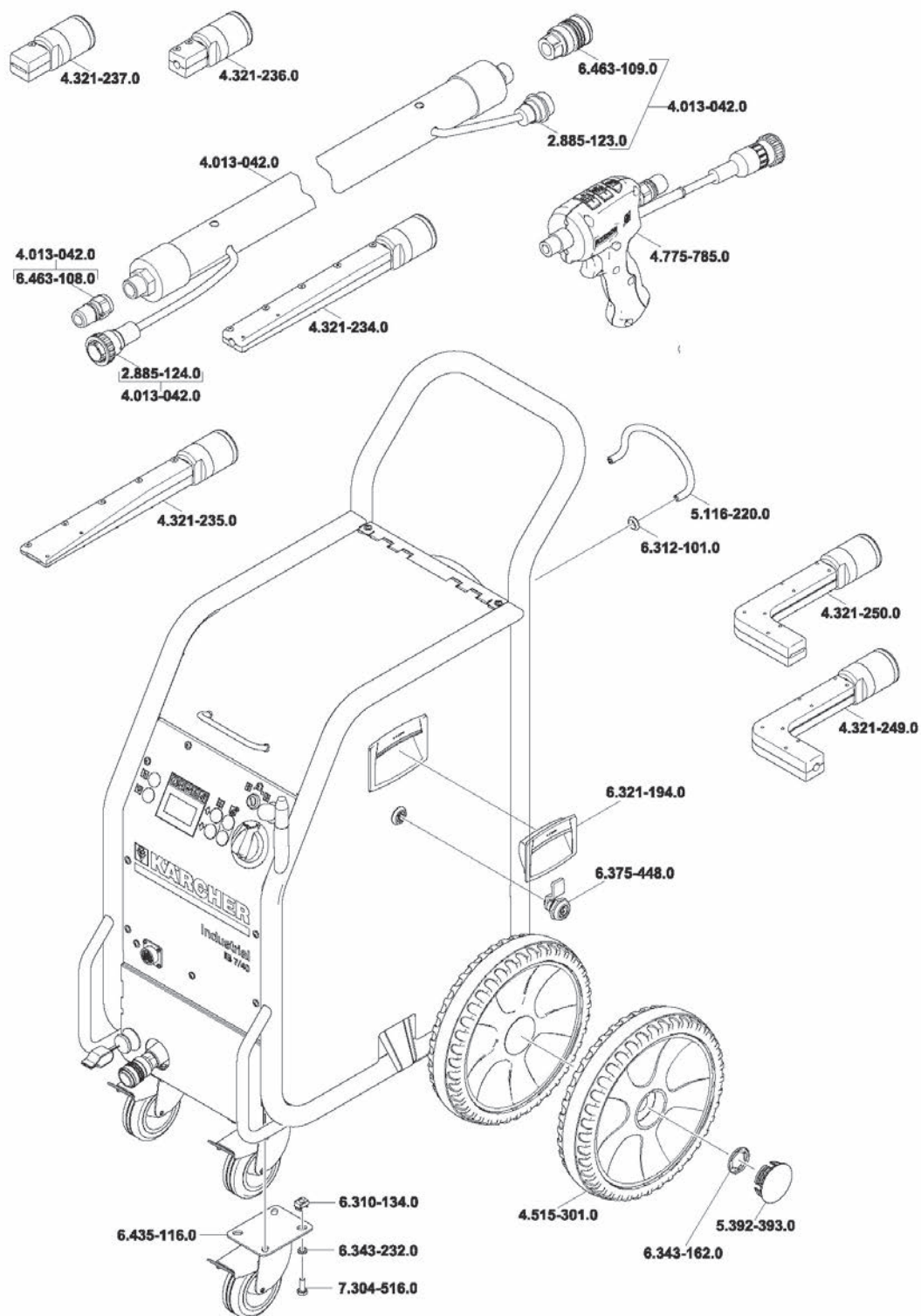
ディス プレー	インジケータ	原因	対策
E001	電圧インジケータ が赤く点灯	制御電圧が低すぎ る	本体スイッチを切り少し待ち 再度スイッチを入れる。 ソケットを確認する。 解決しない場合 サービスフロントに依頼
E002	非常停止インジケ ータが赤く点灯	非常停止スイッチを 押した	非常停止スイッチを回し解除
E003	圧縮空気インジケ ータが赤く点灯	エアーコンプレッ サの圧が低すぎる	コンプレッサーの圧を上げる
E004	ミキサーインジケ ータが赤く点灯	ミキサーに異物が 入った ミキサーが凍結	本体スイッチを切り少し待ち 再度スイッチを入れる ミキサーを解凍する 解決しない場合 サービスフロントに依頼
E005	ガンインジケータ が赤く点灯	ガンの接続がわるい	ガンのトリガーを放す
E006	ガンインジケータ が赤く点灯	ガンまたはコント ロールケーブル内で ショート	接続カップリングを確認する コントロールケーブルに損傷 がないか確認する
E007	圧縮空気インジケ ータが赤く点灯	空圧調整バルブ内に 不具合がある	ガン、ホース、コントロールケ ーブルを交換する
E008	ガンインジケータ が橙色に点灯	起動中または緊急停 止解除中に ガンのトリガーを引 いた	本体スイッチを切り少し待ち 再度スイッチを入れる。 解決しない場合 サービスフロントに依頼する

トラブル	原因	対策
スイッチを入れたがディスプレイが表示されない	電源プラグがコンセントに差し込まれていない	電源プラグをコンセントへ接続
	ヒューズF1 が作動(ブレーカー)	サイドパネルを外しF1 を押しリセット
	供給空圧が弱い	供給空圧を上げる
ガンを握っても圧縮空気が出ない	設定圧力が低すぎる	設定圧力を高くする
	電源が入っていない	電源を確認
	非常停止スイッチが押されている	電源インジケータが緑に点灯していることを確認 非常停止スイッチを回し解除する
	コントロールケーブルが正しく接続されていない	電源インジケータが緑に点灯していることを確認
	コントロールケーブルが破損している	コントロールケーブルがガンと本体に接続されているか確認
	設定圧力が低すぎる	ブラスティングホースを交換
圧縮空気の空気圧が弱すぎる	プレッサーの圧が弱いまたは風量が少ない	コンプレッサーの設定圧を高くする コンプレッサーバルブを全開にする
	ウォーターセパレーター内のフィルターに詰まりがある	ウォーターセパレーターのフィルターを交換する
	ホース、ガン内部の凍結	ホース、ガンを常温にし戻し自然解凍する。

トラブル	原因	対策
ドライアイスが吐出しない	ミキサーがOFFになっている。 ガン切替スイッチが赤く点灯している	ガンの切替スイッチを押しONにする
	ディスプレイに「ICE OFF」と表示	ドライアスを補充する
	ドライアスタンクが空になった	ドライアスを補充する
	ドライアイスが溶けている	タンクのドライアスを廃棄し凍結を自然解凍する 解決しない場合 サービスフロントへ依頼
	バイブレーターが動いていない	バイブレーターを確認
	ミキサーモーターがオーバーロード	本体スイッチを切り少し待ち再度スイッチを入れる ミキサーを解凍する 解決しない場合 サービスフロントに依頼
	圧縮空気がタンク側に逆流	サービスフロントに依頼

補修部品

※仕様変更により商品の形状と図が一致しない場合があります。



ユーザー登録・保証

ユーザー登録をお願い致します。ケルヒャー ジャパン株式会社では、十分なアフターサービスを提供するために、当社業務用製品をご購入いただいたお客様にユーザー登録をお願いしております。



<ユーザー登録いただいたお客様限定>

ご購入日から1年間の保証期間を
ご購入から2年間に延長いたします。

そのほか、お得なキャンペーンや新製品のご案内をお送りします。ぜひご登録ください。

<ユーザー登録方法>

ケルヒャー ジャパン株式会社のウェブサイトからご登録ください。

URL : https://www.kaercher.com/jp/services/support_pro/registry.html

- ご購入から30日以内にご登録ください。
- ご登録には製品名とシリアルナンバー（製造番号）が必要です。
2台以上ご購入いただいた場合も1台ずつご登録ください。

<保証>

保証規定については、同梱の保証書をご確認ください。

弊社 Web サイトで最新の情報を入手頂き、お問い合わせください。

<お問い合わせ先>

ケルヒャー ジャパン株式会社 業務用製品コールセンター

TEL : 045-777-7410

登録情報について

お客様にご登録いただいた個人情報は第三者に提供することはありません。

尚、ユーザー登録情報は、保証期間内のサービス活動及びその後の安全点検活動のために利用させていただく場合がございますので、ご了承ください。

当社の個人情報保護の取り組みについては

<https://www.kaercher.com/jp/corporate/profile/privacy.html> でご覧いただけます。

お問い合わせ先

＜業務用製品コールセンター＞

業務用製品の故障、修理についてのお問い合わせは、ケルヒャー業務用製品コールセンターへご連絡ください。

受付時間：月～金 AM9：00～PM5：00
(祝祭日、当社休日を除く)

TEL：045-777-7410

FAX：045-438-1320

修理

修理のご用命は弊社ホームページをご覧ください、
申し込みフォームからご依頼ください。

https://www.kaercher.com/jp/service/support_pro/repair_menu.html

この取扱説明書の製品は、「中・大型機」になります。
弊社支店への持ち込み修理と出張修理サービスが対象です。
※修理費用については予告なしに変更する事があります

お電話での修理のお問い合わせは
業務用製品コールセンター（修理受付）
受付時間 9：00～17：00
月曜日～金曜日（祝日、当社休日を除く）

TEL：045-777-7410