

KÄRCHER

ケルヒャー業務用
エアブローアー
AB 20

取扱説明書



この度はケルヒャー商品をお買い上げ頂きまして誠に有難うございました。
ご使用に先立ち、取扱説明書をよくお読みいただき安全に正しくご使用ください。
お読みになられた後は、本書をすぐに取り出せる場所に保管してください。

AB 20 201811

目 次

安全上の注意	3～6
仕様	7
各部名称	8
電源接続	9
使用方法	10～11
メンテナンス	12
保管	13
HEPA フィルターの取り付け	14～15
トラブル対応	16
お問い合わせ先	17
ユーザー登録・保証	18
修理	19
補修部品	20

安全上の注意

◎ご使用の前に必ずお読みください。

絵表示について

この取扱説明書と製品への表示では、あなたや他の人々への危害や財産への損害を未然に防止するために、いろいろな絵表示をしています。内容をよく理解してから本文をお読みください。



警告

この表示を無視して、誤った取り扱いをすると、「死亡または重傷を負う可能性が想定される内容」を示しています。



注意

この表示を無視して、誤った取り扱いをすると、「傷害を負う可能性または物的損害が発生する可能性が想定される内容」を示しています。



この記号は「してはいけないこと（禁止）」を示します。



この記号は「必ず実行してほしいこと」を示します。



注意

洗浄は自己責任において行なうこと

万一洗浄対象物に変色、変形、破損などが生じた場合、もしくは正しく操作をせずにやけどやケガを負った場合、当社では一切の責任を負いません。

使用時の警告



火気のある場所で使用しないこと
危険物の有る場所で使用しないこと
引火性ガスの発生する場所で使用しないこと
粉塵・塊の有る場所で使用しないこと
高温・多湿の場所で使用しないこと
スイッチが入った状態で電源プラグを抜かないこと
子供には使用させないこと
吸気口に衣類・ヒモ・髪の毛等を近づけないこと
吸気口で強い吸引が発生し巻き込まれます。
排気口を覗かないこと
吸引された異物が飛び出します。



取扱説明書を熟読すること
定期的に電源プラグ・ケーブルを確認すること
使用直後に問題が無いか確認すること
異常・故障時は直ちに使用を中止すること
電源コードを触ると動いたり停止したりする場合
本体が割れたり、ひびが生じた場合
異常な音がした場合
異常なおいがした場合
本体が異常に熱い場合
使用を中止しサービスフロントへ修理を依頼してください。
吸引口のゴミを使用前に取り除くこと
屋内で使用すること

電気に関する警告



スイッチが入った状態で電源プラグを抜かないこと
電源プラグ・コードを傷つけ・加工・無理な曲げ・引っ張り・潰したりしないこと
ゆるみのあるコンセントは使用しないこと
電源プラグを中途半端にコンセントへ差し込まないこと
ドラム型延長コードを使用する場合は全て引き出すこと
ぬれた手で電源プラグの抜き差しはしないこと
電源プラグに水をかけないこと
アースアダプターが水に浸った場合は新しいものと交換すること



定期的に電源プラグ・ケーブルを確認すること
交流 100V 定格 15A のコンセントを単独で使用する
コンセントの周りのゴミを取り除くこと
電源プラグを抜く場合はコードを持たずに電源プラグをもち抜くこと
電源プラグのホコリなどを定期的に取り除くこと
電源プラグの形状が変形している場合は使用しない
電源プラグは根元まで確実に差し込むこと
延長コードは 15A の規格品を必ず使用すること



注意



火気に近づけないこと

本体の変形によりショートし感電・発火の原因となります。

吸気口を塞がないこと

本体が加熱により変形し発火の原因となります。

排気口を塞がないこと

本体が加熱により変形し発火の原因となります。

排気口から出る風を長時間体に当てないこと

体温が奪われ体調不良の原因となります。

落下させたり過度な衝撃を加えないこと

移動用ハンドルで本体をぶら下さないこと

本体が脱落する場合があります。

積載の際は固定すること

本体がひっくり返る場合があります。

電源コードは本体側から巻き取ること

ケーブルの損傷を防止することができます。

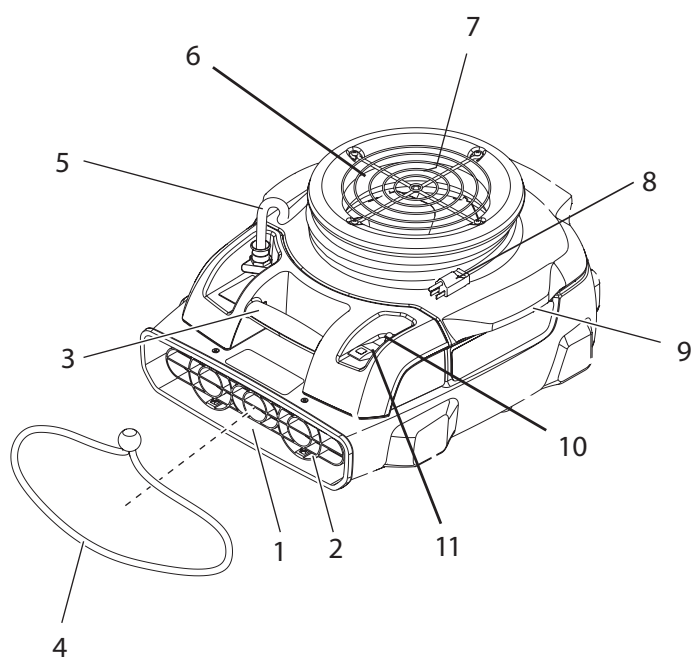
室内で保管すること

屋内の床・カーペット・壁面・天井の乾燥以外の用途に使用しないこと

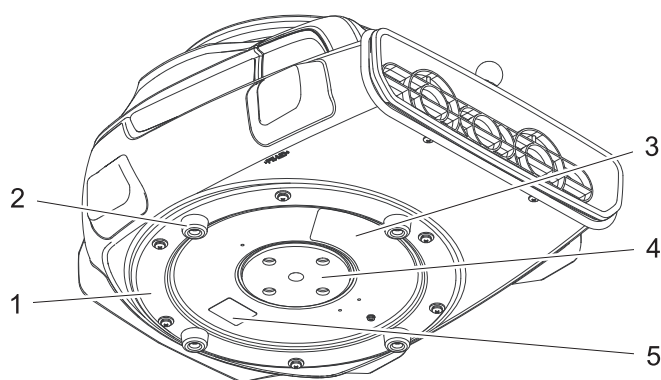
仕様

AB 20 仕様	
電圧/周波数	100V/50Hz~60 Hz
モーター出力	150 W
風量	1,115 m ³ /min
幅×奥行×高さ	572×470×305 mm
質量	11 Kg
騒音値：LpA A特性音圧レベル	66.9 dB(A)

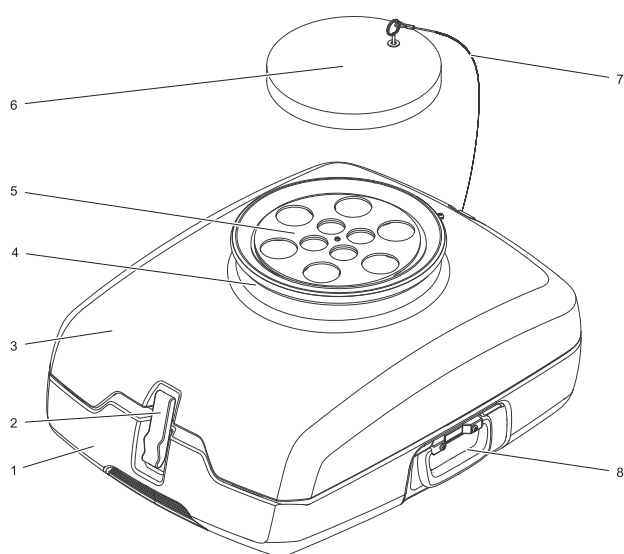
各部名称



- 1 ダクト
- 2 ガイド
- 3 ハンドル
- 4 ラバーバンド
- 5 電源コード
- 6 吸気口
- 7 安全ガード
- 8 電源プラグ
- 9 上部ケース
- 10 ブレーカー
- 11 スイッチ



- 1 モーターハウジング
- 2 ラバーフット
- 3 下部パネル
- 4 下部風量口
- 5 銘板

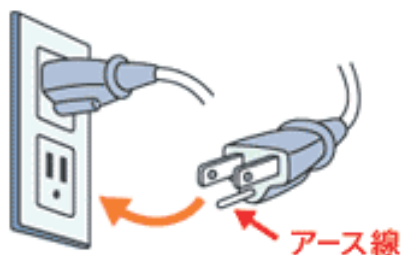


- <ヘパフィルター（別売り）>
- 1 フィルターケース
 - 2 フック
 - 3 上部ケース
 - 4 ケーブルホルダー
 - 5 風量調整
 - 6 キャップ
 - 7 ワイヤ
 - 8 ハンドル

※外観・仕様は開発・改良により予告無く変更になる場合があります。

※黄色い部品はお客様が清掃時に操作される部分です。

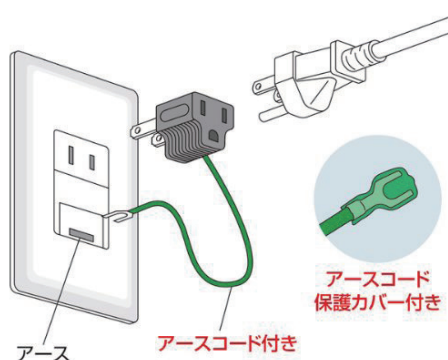
電源接続



コンセントがアース付の場合
電源プラグをそのまま差し込んでください。
安全のためアースを併用ください。

<注意>

濡れた手で差し込みプラグを抜き差ししないでください。
差し込みプラグを中途半端に差し込まないでください。
ホコリ、湯気などの多い場所ではときどきプラグのまわり及びタップのプラグ差し込み部を掃除してください。



アース取付ねじが有る場合
U端子の絶縁カバーを取り外してください。
U端子をアースに取付けてください。
アースアダプターをコンセントにしっかり差し込んでください。
電源プラグをアースアダプターにしっかり差し込んでください。



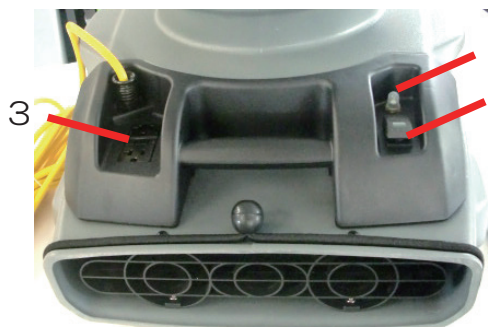
コンセントにアースが無い場合
アースコード先端のU端子に保護カバーを取り付けてください。
電源プラグの先端にアースアダプターをしっかり差し込んでください。
電源コンセントにアースアダプターをしっかり差し込んでください。

使用方法

＜屋内専用＞

下記の事項を守り安全に作業をしてください。

- 本体外観に損傷が無いか確認してください。
- 電源コードに傷が無いか確認してください。
- 電源プラグの刃に変形等の異状が無いか確認してください。
- 吸気口にゴミが絡み付いていないか確認してください。



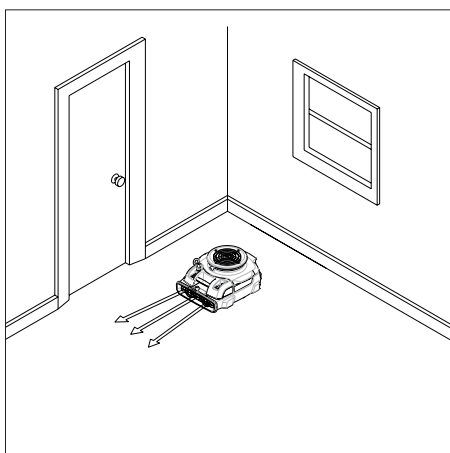
- 1 ブレーカー
- 2 スイッチ
- 3 増設コンセント



- ブレーカーを押してください。
スイッチを押してください。
- 1 ブレーカー
 - 2 スイッチ



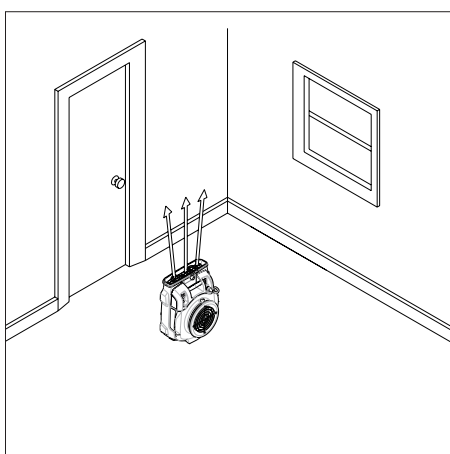
増設コンセント
AB20 以外に使用しないでください。
最大4台まで連続接続が行えます。
(常時通電コンセント)



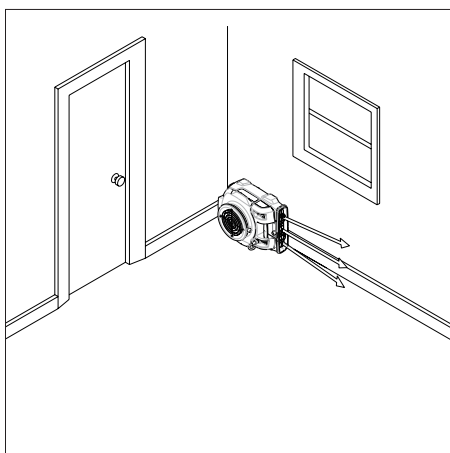
＜使用方法＞

水平・縦置き・横置きで使用することができます。
吸気口を塞がないでください。

直接床・絨毯を乾燥させる場合



天井を乾燥させる場合



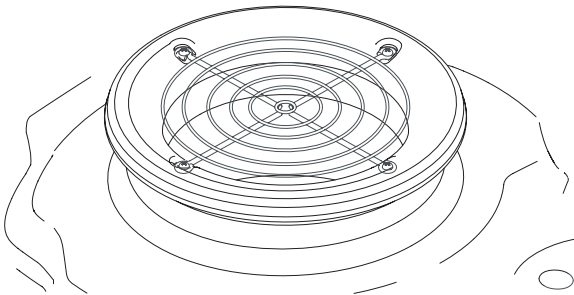
壁を乾燥させる場合

メンテナンス



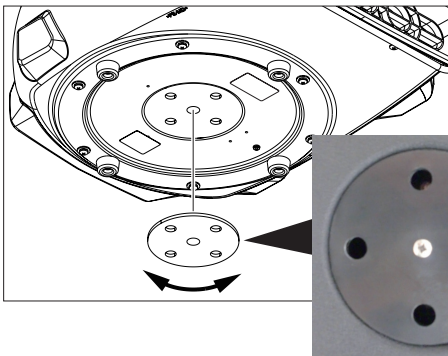
注意

メンテナンスをおこなう前に必ずスイッチを切ること
電源プラグをコンセントから抜くこと
室内に保管すること



安全ガード

吸気口の安全ガードに絡み付いたゴミを取り除いてください。



<下部カバープレート>

モーター・タービンを整備する場合に上下の穴を合わせ
開口を設け工具を差し込みメンテナンスを行います。
使用時は閉じてください。

保管



移動する場合は図のように持ち歩いてください。



保管は最大6台重ねることができます。

HEPAフィルターの取付



本体上部にフィルターを取り付けてください。
本体上部にフィルターを載せてください。
取付ネジで固定してください。



フィルターカバーを開けてください。
風量調整を行ってください。



移動する場合
本体とフィルターを分離した状態で搬送してください。



HEPA フィルター

プレフィルター

<フィルターの交換方法>

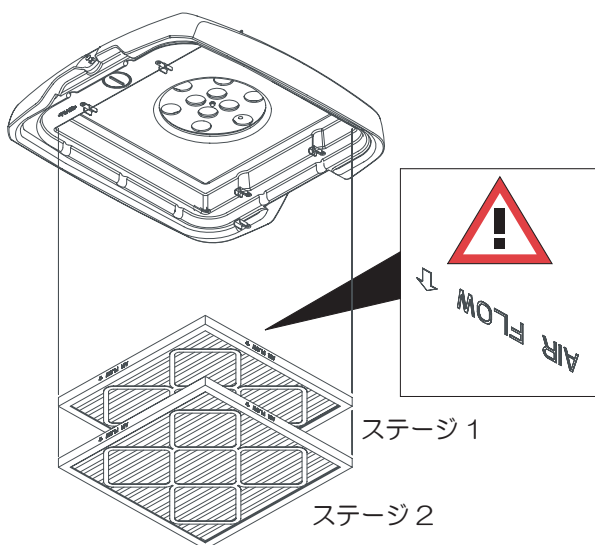
<注意>

交換する場合はマスクを装着すること

フィルターは3種類で構成されています。

ステージ 1：プレフィルター（吸気口側）

ステージ 2：プレフィルター（HEPA 側）



ステージ 1

ステージ 2

ロックを解除してください。

ステージ 1・2（プレフィルター）を
取り外してください。

空気の流れに注意し新しいフィルターを
取り付けてください。



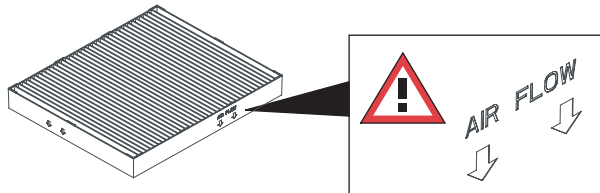
ロックを解除してください。

HEPA フィルターを取り外してください。

空気の流れに注意し新しいフィルターを取付けてください。

<注意>

HEPA フィルターを圧搾空気でメンテナンスしないこと



<交換の目安>

グレー色になった場合交換してください。

汚れが著しくなった場合風量が減衰します。

トラブル対応

状況	原因	対策
動かない	電源プラグが接続されていない	コンセントへしっかり電源プラグを差し込んでください
	スイッチがOFF	スイッチを入れてください (スイッチランプが点灯します)
	電源ケーブルの断線	修理を依頼してください
	モーターが壊れている	修理を依頼してください
スイッチを入れるとブレーカーが作動	モーターが壊れている	修理を依頼してください
	モーター接続線のショート	修理を依頼してください
風量が弱い	HEPAフィルター（別売品）の詰まり	HEPAフィルターを交換してください
	風量調整板が全開	風量調整を閉じてください

お問い合わせ先

<サービスフロント>

業務用製品の故障、修理についてのお問い合わせは、ケルチャーサービスフロントへご連絡ください。

受付時間：月～金 AM9：00～PM5：00
(祝祭日、当社休日を除く)

TEL：0570-78-3140

FAX：045-438-1320

ユーザー登録・保証

ユーザー登録をお願い致します。ケルヒャー ジャパン株式会社では、十分なアフターサービスを提供するために、当社業務用製品をご購入いただいたお客様にユーザー登録をお願いしております。



＜ユーザー登録をいただいたお客さま限定＞
ご購入日から1年間の保証期間を
ご購入から2年間に延長いたします。

そのほか、お得なキャンペーンや新製品のご案内をお送りします。ぜひご登録ください。

＜ユーザー登録方法＞

ケルヒャー ジャパン株式会社のウェブサイトからご登録ください。

サービス - 業務用製品ユーザー登録

- ご購入から30日以内にご登録ください。
- ご登録には製品名とシリアルナンバー（製造番号）が必要です。
2台以上ご購入いただいた場合も1台ずつご登録ください。
- S/N：××××××の数字がシリアル番号です。

＜保証＞

保証規定については、同梱の保証書をご確認ください。

弊社 Web サイトで最新の情報を入手頂き、お問い合わせください。

＜お問い合わせ先＞

ケルヒャー ジャパン株式会社 サービスフロント

TEL：0570-78-3140

登録情報について

お客様にご登録いただいた個人情報は第三者に提供することはありません。

尚、ユーザー登録情報は、保証期間内のサービス活動及びその後の安全点検活動のために利用させていただく場合がございますので、ご了承ください。

当社の個人情報保護の取り組みについては、ケルヒャー ジャパン株式会社のウェブサイトでご覧いただけます。

修理

修理はサービスフロントへお問い合わせください。

●修理機を搬送される場合

受け入れ準備が必要となりますので、事前に弊社サービスフロントへご連絡頂き調整後、指定場所へ搬送してください。

●出張修理もしくは出張見積もりの場合

※不具合状況をサービスフロントへ詳しくご説明ください。

出張修理の場合

作業工賃 4,000 円 /30 分 (※)

出張基本料金 3,500 円 (※)

拠点からの移動費 170 円 /Km (※) (最大 50Km : 最大 8,500 円 (※))

部品代が別途発生いたします。

出張見積もりの場合

見積もり作業費用が別途発生いたします。(※ お問い合わせください)

出張基本料金 3,500 円 (※)

拠点からの移動費 170 円 /Km (※) (最大 50Km : 最大 8,500 円 (※))

機械を分解し不良特定を行うためもとの状態には戻せません。

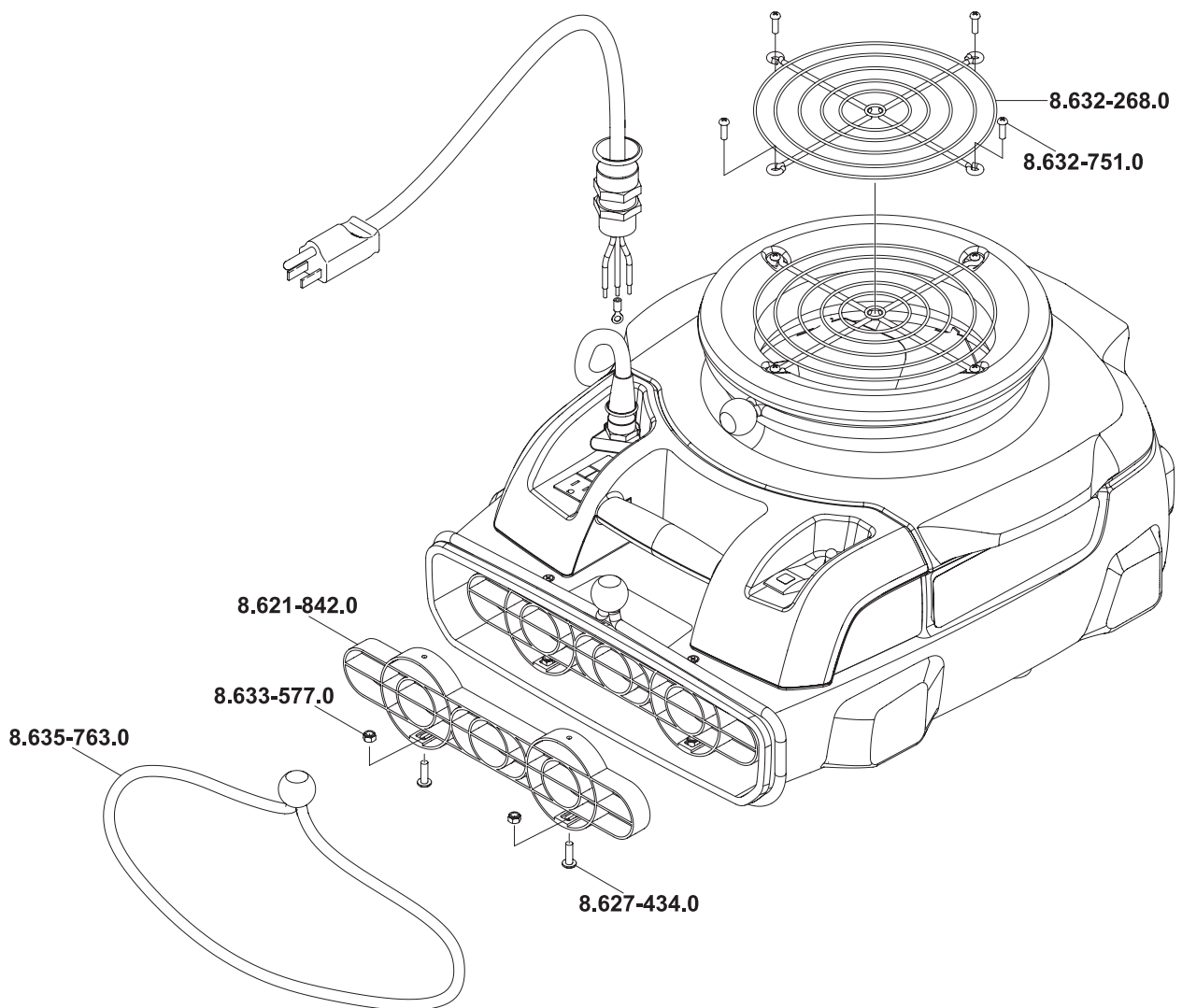
引き揚げの場合は実費(搬送車両費用・高速料金・燃油費等)をご請求いたします。

夜間・深夜作業は追加料金が生じます。

(※) : 2018 年時点の料金です。

修理工賃・出張基本料金・移動料金・見積もり料金等に変更される場合がございます。
サービスフロントへ事前にお問い合わせください。

補修部品



※仕様変更により商品の形状と図が一致しない場合があります。
※注文番号は予告なく変更になる場合があります。