

KÄRCHER

ケルヒャー業務用スーパ 取扱説明書

KM 70/15 C Classic



このたびは、ケルヒャー業務用スーパをお買いあげいただき誠にありがとうございました。
お使いになる前に必ずこの取扱説明書をお読みにになり、正しくお使いください。
取扱説明書はいつでも取り出せる場所に、大切に保管してください。

*この商品は組み立てが必要です。

KM 70/15 C Classic 202412

◆もくじ

1. 使用上の注意	3~4
2. 標準装備品	5
3. 組み立て	6
4. ブラシ調整	7~8
5. ゴミ捨て	9
6. 保管	9
7. メンテナンス	10 ~ 11
8. お問い合わせ先	12
9. ユーザー登録・保証	13 ~ 15
10. 修理	16

仕様

清掃能力

サイドブラシ未使用:1920m²/h

サイドブラシ使用時:2800m²/h

清掃幅

サイドブラシ未使用:480mm

サイドブラシ使用時:700mm

ダストコンテナ容量

タンク容量:32L

ダスト捕獲量:15L

長さ : 940mm

幅 : 770mm

高さ : 1090mm

質量 : 12.7kg

1 使用上の注意

ご使用前に必ずお読みください。

絵表示について

この取扱説明書と製品への表示では、あなたや他の人々への危害や財産への損害を未然に防止するために、絵表示をしています。内容をよく理解してから本文をお読みください。

警告



この表示を無視して、誤った取り扱いをすると、「死亡または重傷を負う可能性が想定される内容」を示しています。

注意



この表示を無視して、誤った取り扱いをすると、「傷害を負う可能性 または物的損害が発生する可能性が想定される内容」を示しています。



この記号は「してはいけないこと(禁止)」を示します。



この記号は「必ず実行してほしいこと」を示します。



注意

洗浄は自己責任において行なうこと

万一洗浄対象物に変色、変形、破損などが生じた場合、もしくは 正しく操作をせずにやけどやケガを負った場合、当社では一切の責任を負いません。



ご使用時の警告



子供には触らせないこと
けがをすることがあります。

改造禁止です

損傷、けがの原因になります。

純正部品以外の部品を使用しないでください。

機能を十分に発揮しないため思わぬ事故の原因になることがあります。

回転中のブラシに手を触れないこと

指が巻き込まれ怪我の原因になります。



汚染された可能性のある場所を洗浄する場合はマスクなどの適切な防護具を身に着けること

汚染物質が飛散し人体に悪影響を生じる場合があります。

修理はケルヒャーまたはケルヒャー認定技術者がおこなうこと
個人の修理は事故のもとになるおそれがあります。



ご使用時の注意



火気のそばに保管しないこと
変形する場合があります。

危険物を回収しないこと

火のついたタバコ、マッチなどを回収しないでください。

火災になるおそれがあります。

ぬれたゴミ、ひも状のゴミ、火のついたタバコなどには使用しないこと

ブラシが壊れる場合があります。

水洗いはしないこと

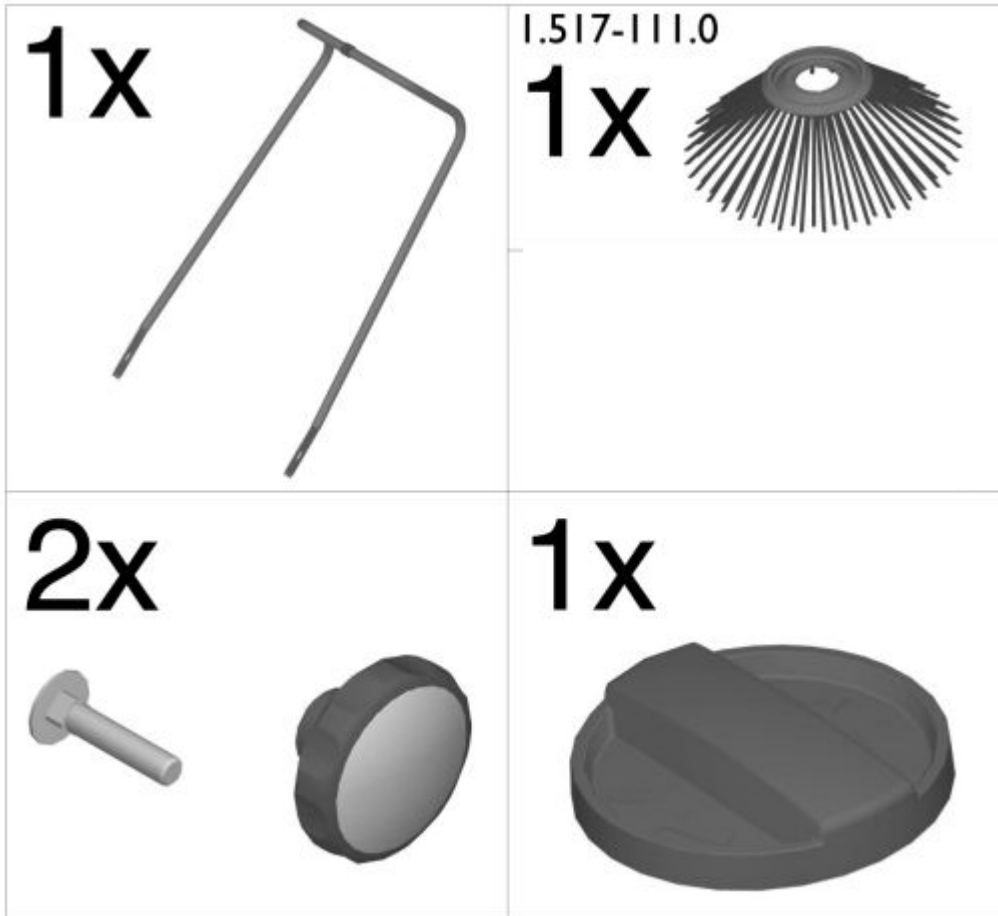
駆動系が損傷し作動不良を生じます。



コンテナーにたまったゴミを処理する際は注意すること
ガラス片、金属片を捨てる場合には十分注意をしてください。

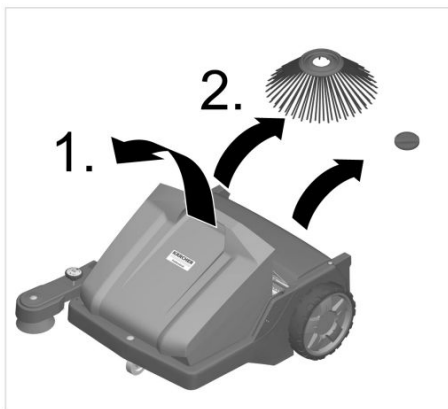
2 標準装備品

注文番号:1.517-111.0
機種名 :KM 70/15 C Classic



※開発、改良により製品の仕様・外観は予告なく変更する場合があります。
※黄色い部品はお客様が清掃時に操作される部分です。

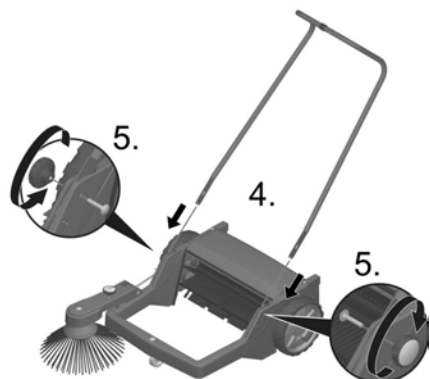
3 組み立て



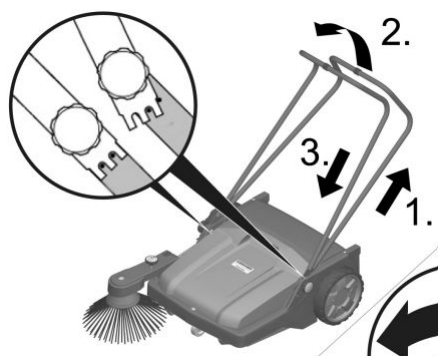
1. コンテナをとりだしてください。
2. コンテナの中から、サイドブラシとサイドブラシのキャップと取り出してください。



3. サイドブラシを取り付けてください。



4. ハンドルを本体にはめてください。
5. ハンドル固定ノブでハンドルを固定してください。



- ハンドルの高さは調整できます。
ハンドルの固定ノブを緩め、ハンドルを引いて、角度を変え、押し込むことでハンドルの角度を変えられます。

4 サイドブラシ



サイドブラシの使用方法

通常の使用の場合

サイドブラシを持ち上げた状態でご使用ください。
サイドブラシを使用すると埃がたちやすくなります。



壁際を掃除する場合

サイドブラシを下げてご使用ください。
壁ぎわのゴミを中央に寄せて取りやすくします。



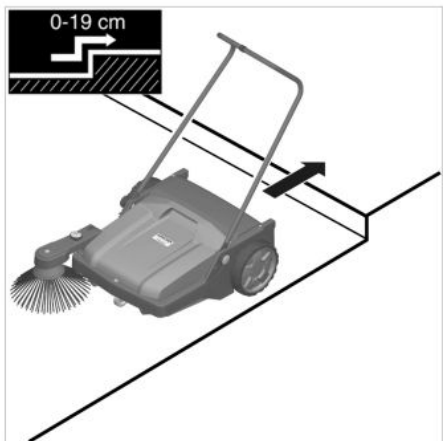
大きなゴミを取る場合

大きなゴミは事前に取り除いてください。
大きさによっては、左絵のように車体を少し傾けることで、回収できます。



前方段差

25mm までの段差のある床面を清掃できます。



後方段差

19cm までの段差(階段など)
ハンドルを後方に持ち上げながら段差を越えることができます。

5 ゴミ捨て



1. コンテナのハンドルを前方に持ち上げて、コンテナをとってください。

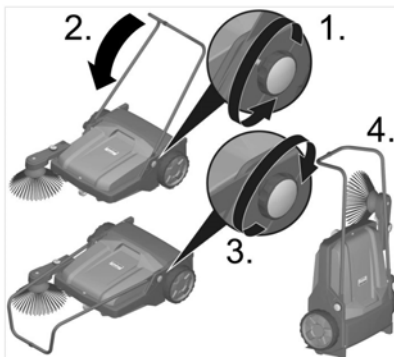
2. ゴミを専用の容器に捨ててください。
捨てる際コンテナの下部をぶつけないようにしてください。破損する場合があります。



メインブラシの保守

ひも状のゴミは必ず取り除いてください。

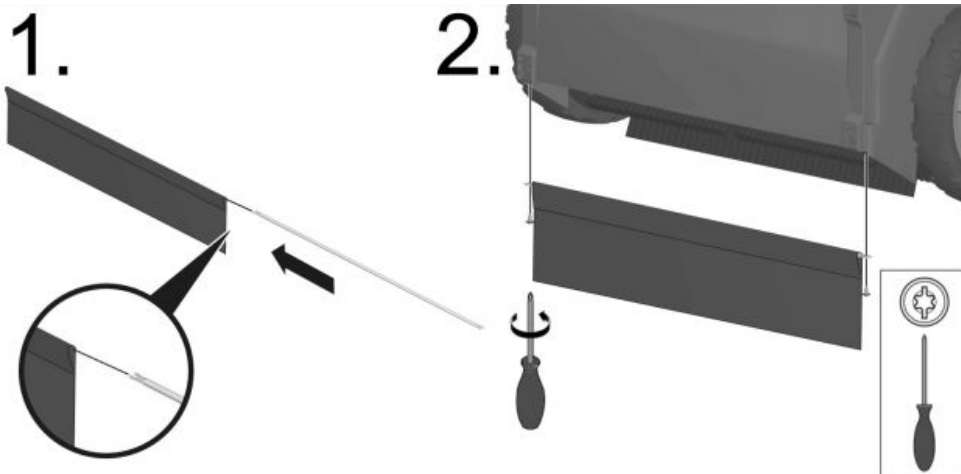
6. 保管



ダストコンテナの中が空の状態で行ってください。中にゴミが入った状態でやると、ゴミが下側に漏れてきます。

1. ナットを緩めてください。
2. ハンドルを倒してください。
3. 立てた状態で保管ができます。

7 メンテナンス

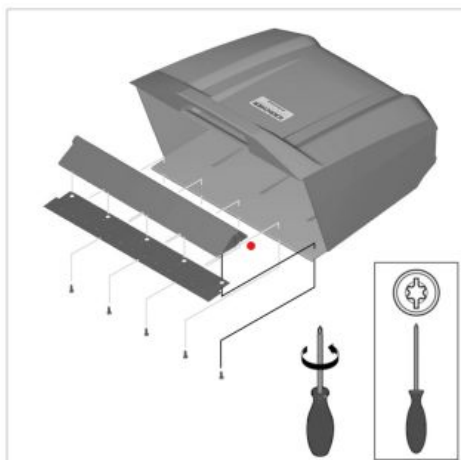


リアストラップの交換

リアストラップ固定ネジ8本を取り外してください。

新しいリアストラップと交換をしてください。

リアストラップ注文番号:6.966-028.0



コンテナストラップの交換

コンテナ下部のコンテナストラップ固定ネジ5本を取り外してください。

新しいコンテナストラップと交換をしてください。

コンテナストラップ注文番号:6.966-030.0



ストラップが損傷している場合

ゴミの取り残し、埃の舞い上がりが生じます。必ず交換をしてください。

7 メンテナンス

メインブラシの交換

メインブラシがすり減り、ゴミがとれにくくなりましたら、メインブラシの交換が必要です。

メインブラシ標準注文番号:4.762-695.0

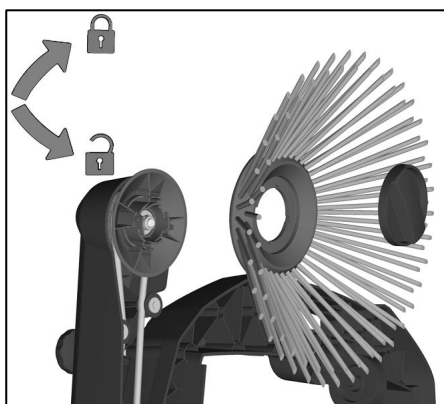
QRコードから、一連の作業を確認できます。(推奨)



- ①サイドブラシ側についているベルトを取り外してください。
- ②フレームとメインブラシ&タイヤを固定しているネジを取り外します。
- ③メインブラシ&タイヤをフレームから取り外してください。



- ④ホイールを外します。
- ⑤脱落防止ワッシャーを外します。
- ⑥一つずつ部品と取り除き、ブラシを抜き取ります。
- ⑦新しいブラシを入れて、逆の手順で組み立てます。



サイドブラシの交換

サイドブラシのキャップをとります。
サイドブラシの交換をしてください。

サイドブラシ標準注文番号:2.644-447.0

サイドブラシハード注文番号:2.644-486.0

8 お問い合わせ先

<業務用製品コールセンター>

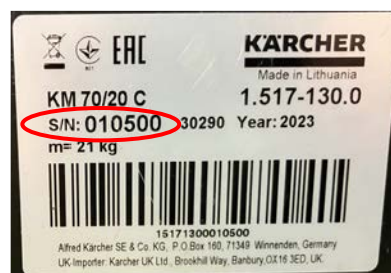
業務用製品の故障、修理についてのお問い合わせは、ケルヒャー業務用製品コールセンターへご連絡ください。

受付時間: 月～金 AM9:00～PM5:00
(祝祭日、当社休日を除く)

TEL: 045-777-7410

FAX: 045-777-7411

<シリアルナンバー確認方法>



ダストコンテナを取り外すと、押す側からみて、左側に製品ラベルがあります。製品ラベルにシリアルナンバーの記載があります。
右上写真ですと S/N:010500の6桁の数字がシリアルナンバーです。

9. ユーザー登録・保証

ユーザー登録をお願い致します。

ケルヒャー ジャパン株式会社では十分なアフターサービスを提供するために当社業務用製品をご購入いただいたお客様にユーザー登録をお願いしております。



＜ユーザー登録をいただいたお客さま限定＞

ご購入日から1年間の保証期間をご購入から2年間に延長いたします。

そのほか、お得なキャンペーンや新製品のご案内をお送りします。

＜注意＞

製造時に起因した不具合にのみ2年間の保証が適応されます。

使用に伴う劣化・損傷・故障は期間内であっても有償修理となります。

＜ユーザー登録方法＞

ケルヒャージャパン株式会社のウェブサイトからご登録ください。

サービス - 業務用製品ユーザー登録

- ご購入から30日以内にご登録ください。
- ご登録には製品名とシリアルナンバー(製造番号)が必要です。
2台以上ご購入いただいた場合も1台ずつご登録ください。
- S/N:xxxxxx の数字がシリアル番号です。

＜保証＞

保証規定については、保証書をご確認ください。

＜お問い合わせ先＞

ケルヒャー ジャパン株式会社 業務用製品コールセンター

TEL:045-777-7410

登録情報について

お客様にご登録いただいた個人情報は第三者に提供することはありません。

尚、ユーザー登録情報は、保証期間内のサービス活動及びその後の安全点検活動のために利用させていただく場合がございますのでご了承ください。

当社の個人情報保護の取り組みについてはケルヒャー ジャパン株式会社のホームページでご覧いただけます。



- 1 モーター出力
- 2 接続電源
- 3 シリアル番号(製造番号)
- 4 機種名
- 5 商品番号
- 6 製造年
- 7 質量
- 8 異物侵入保護等級 IP
- 9 バーコード
- 10 製造国

保証書

保証規定

お買い上げいただいたケルヒャー製品に万一不具合が生じた場合には、この保証規定に従い無償修理いたします。本書の再発行は行いません、紛失しないよう切り取り大切に保管してください。

保証の内容

お買い上げいただいた製品を構成する純正部品に材料または製造上の不具合が起きた場合、これを無償修理いたします(この無償修理を保証修理といいます)。

保証修理は部品の交換あるいは補修により行ないます。また取り外した不具合部品は弊社所有といたします。

保証期間

保証期間は製品を新品でご購入いただいた日から1年です。

但しご購入から1ヶ月以内にケルヒャーユーザー登録をいただいた場合に限り、保証延長が適用され保証期間はご購入いただいた日から2年となります。

ケルヒャーユーザー登録方法は弊社ウェブサイトをご覧ください。

※温水高圧洗浄機のステンレス製ヒートコイルのみご購入日から3年間の保証となります。

保証できない事項

お買い上げ頂いた機種に該当しない事項も記載されています。

■次に示すものに起因すると判定される故障は保証修理いたしません。

- ・本書面その他購入時に製品に付属する説明書類(取扱説明書を指すがこれに限らない)に反する使用
- ・保守整備の不備または使用方法の間違い(日常点検をしていない場合)
- ・弊社が提示している仕様の限界を超える使用(例:電力異常による損傷、燃料異常による損傷、凍結させた場合の損傷、ホースの亀裂など)
- ・弊社が認めていない改造
- ・純正部品および指定する油脂類以外の使用
- ・ご使用者の不注意によるケガおよび故障

■次に示すものは保証修理いたしません。

- ・消耗品(油脂、ノズル、リング、パッキン、バルブ、ホース、ベルト、ギア、ブラシ、パッド、バッテリー、タイヤおよびこれらに類する消耗品)
- ・経年変化により発生した不具合(錆び、塗装、プラスチックの自然退色、ホースのひび割れ、安全バルブ、電装部品など)
- ・使用に際し品質、機能上影響のない感覚的現象(音、振動、微量な水もれ、オイルのにじみなど)
- ・台風、水害、雪害などの天災による不具合、故障
- ・薬品、塩害などに起因する不具合、故障
- ・水質などに起因する詰まり、劣化、消耗、傷

■次に示すものの費用は負担いたしません。

- ・清掃、点検、調整、定期点検整備、保証修理以外で使用した部品、輸送費、宿泊費、出張費など
- ・この保証書に示す条件以外の費用補修など
- ・本機を使用できなかったことによる不便さおよび損失など(休業損失、商業損失など)
- ・洗浄対象物に損傷、破壊、変色などが生じた場合の補修費用
- ・正しく操作をせずに負ったケガの治療費用

保証の適用

この保証書と、販売店からの納品書または領収書をご提示ください。

ご提示いただけない場合、保証は適用出来ません。

この保証は、日本国内で使用される弊社製品のものに適用されます。

海外へ持ち出す場合、また海外で使用したことによる不具合・故障は保証の適用といたしません。

保証修理の受け方

保証修理を希望される場合は、業務用製品コールセンターへご連絡ください。

保証適用可否の判断は、ケルヒャー エンジニアによる検査後にご連絡いたします。

保証書 お客様情報

機種名	
シリアル番号 (製造番号)	
会社名	
部署名	
ご担当者名	
日中通じる 電話番号	
FAX番号	
郵便番号	
ご住所	都・道・府・県
	郡・市
	町・村
	丁目 番地 号

切り取り線

切り取り線

10 修理

修理のご用命は弊社ホームページをご覧ください、申し込みフォームからご依頼ください。

https://www.kaercher.com/jp/service/support_pro/repair_menu.html

この取扱説明書の製品は、「中・大型機」になります。
弊社支店への持ち込み修理と出張修理サービスが対象です。
※修理費用については予告なしに変更する事があります

お電話での修理のお問い合わせは

業務用製品コールセンター(修理受付)

受付時間 9:00 ~ 17:00

月曜日～金曜日(祝日、当社休日を除く)

TEL:045-777-7410

当製品のスペアパーツに関しては、弊社 WEB サイトからご確認頂けます。
以下の URL 内にある『スペアパーツ検索』ボタンをクリックして下さい。

URL

<https://www.kaercher.com/jp/professional/sweepers-and-vacuum-sweepers/sweepers-and-vacuum-sweepers-walk-behind/km-70-15-c-classic-15171110.html>

QRコード



※上記 URL は予告なく、変更する場合がございます。

また、お使いの製品のケルヒャーホームページ掲載が終了しますとパーツカタログの閲覧も終了します