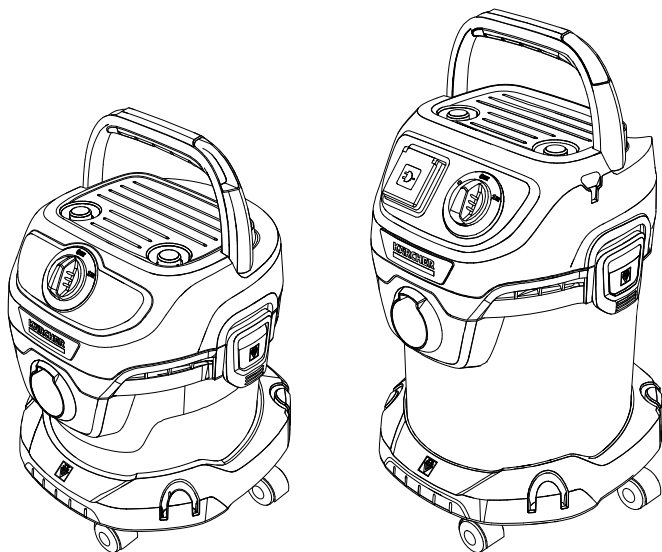


WD 2 Plus / WD 2 Plus S
WD 3 / WD 3 S / WD 3 P / WD 3 P S
KWD 2 / KWD 2 S
KWD 3 / KWD 3 S / KWD 3 P / KWD 3 P S

Македонски

5



Регистрирајте го
вашиот производ

www.kaercher.com/welcome

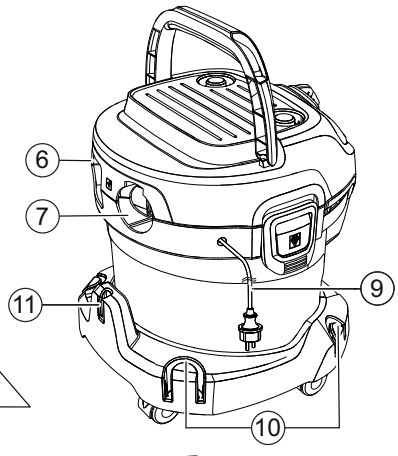
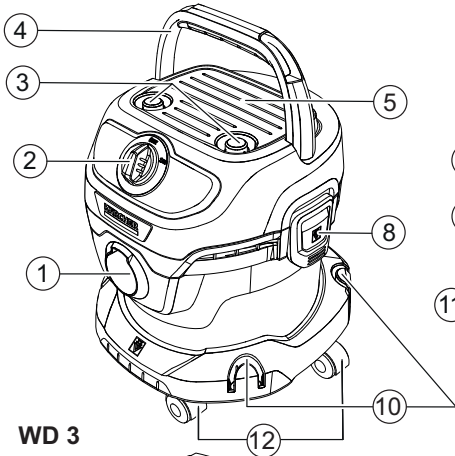


EAC

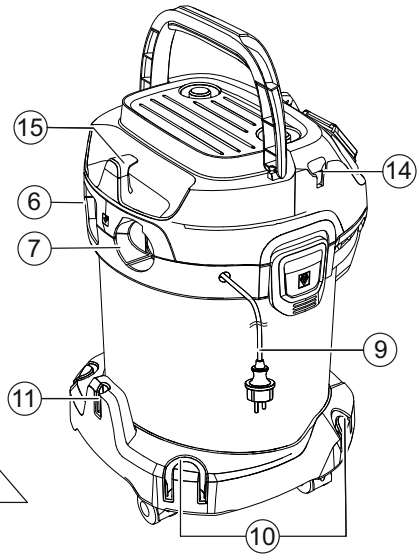
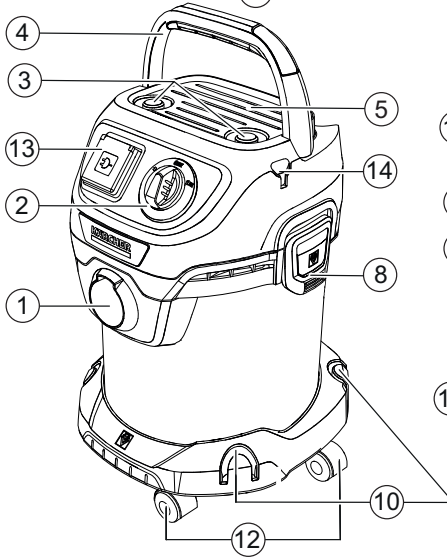


59513920 (03/25)

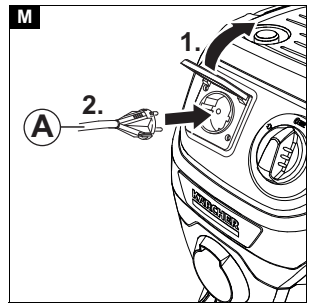
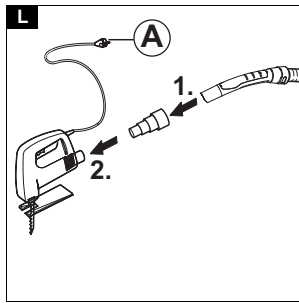
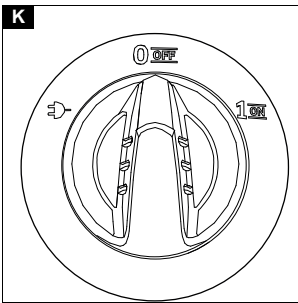
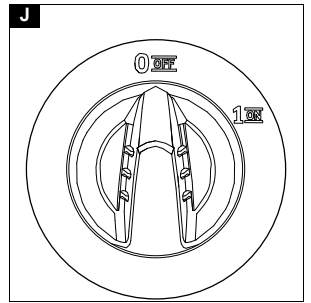
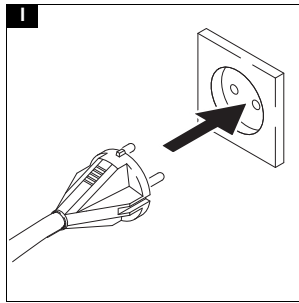
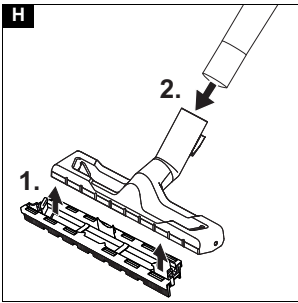
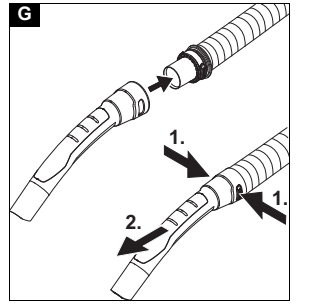
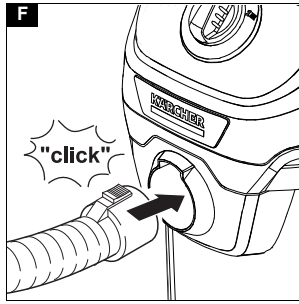
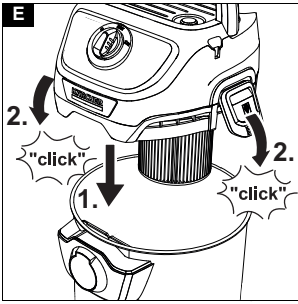
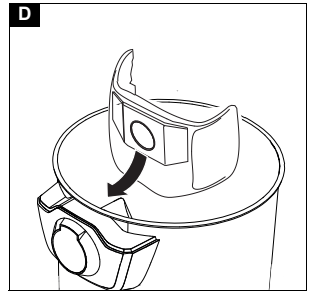
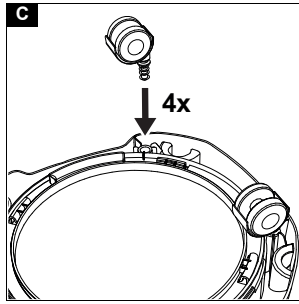
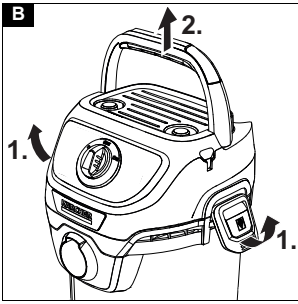
A WD 2 Plus

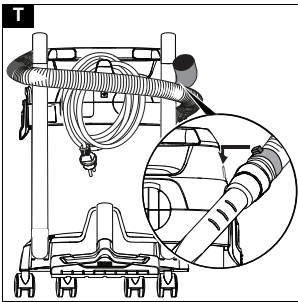
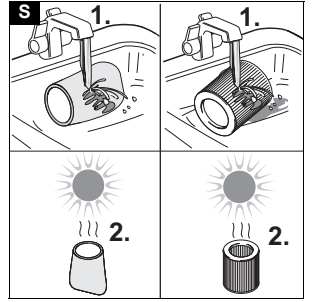
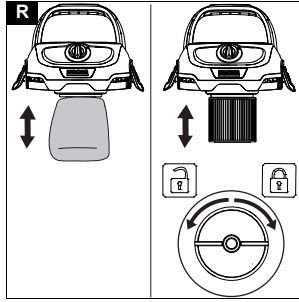
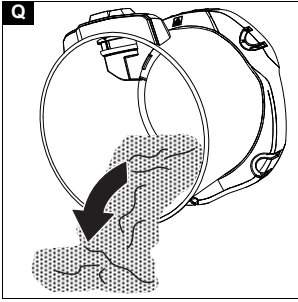
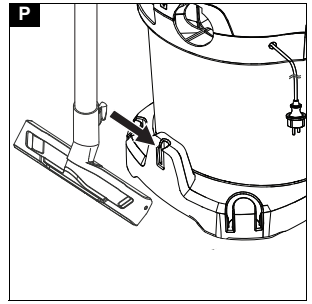
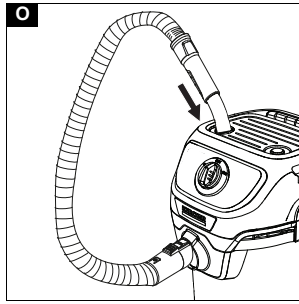
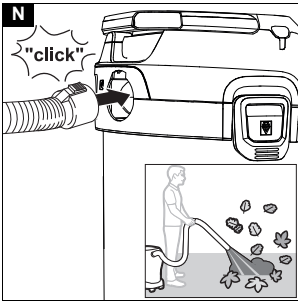


WD 3



16	17	18	19	20	21	22	23	24	25





Општи напомени



Пред првата употреба на уредот прочитајте ги овие оригинални упатства за работа и приложените безбедносни упатства. Постапете во согласност со нив. Чувајте ги и двете брошури за понатамошна употреба или за следниот сопственик.

Наменета употреба

Уредот користете го само во приватни домаќинства. Уредот е наменет за употреба како правосмукалка за мокро и суво смукање, согласно описите и безбедносните упатства дадени во овие упатства за работа. Ладна пепел може да се смука само со соодветните додатоци. Заштитете го уредот од дожд и не го складирајте надвор.

Забелешка

Производителот не прифаќа одговорност за евентуална штета настаната поради несоодветна употреба или неправилно работење.

Заштита на животната средина



Материјалот од амбалажата може да се рециклира. Ве молиме да ја исфрлите амбалажата во согласност со еколошките прописи.



Електричните и електронските уреди содржат вредни материјали кои можат да се рециклираат, а често и делови како батерии, батерии кои можат да се полнат или масло, кои, доколку со нив се ракува несоодветно или неправилно се фрлат, можат да

претставуваат потенцијална опасност по здравјето на луѓето и животната средина. Сепак, овие делови се потребни за правилна работа на уредот. Уредите што се означени со овој симбол не смеат да се исфрлат заедно со обичното домашно губре.

Напомени за состојките (REACH)

Ажурирани информации за состојките можете да најдете на: www.kaercher.com/REACH

Додатоци и резервни делови

Користете само оригинални додатоци и оригинални резервни делови. Тие осигуруваат безбедна работа на уредот и работа без грешки.

Информации за додатоци и резервни делови може да се најдат на www.kaercher.com.

Опсег на испорака

Опсегот на испорака на уредот е прикажан на амбалажата. При распакување, проверете дали содржината на пакетот е целосна. Ако недостасуваат некои додатоци или во случај на евентуално оштетување при транспортот, Ве молиме известете го вашиот дистрибутер.

Гаранција

Во секоја земја важат гарантните услови објавени од надлежната дистрибутивна компанија. Евентуалните дефекти на уредот во периодот покриен со гаранцијата ќе ги поправиме бесплатно доколку причината за тоа е во материјалот или производството. Во случај опфатен со гаранцијата Ве молиме контактирајте го вашиот дистрибутер (со сметката за купувањето) или најблискиот овластен сервисен центар.

(Видете ја адресата на задната страна).

Опис на уредот

Во зависност од избраниот модел, постојат разлики во опремата. Конкретната опрема е опишана на амбалажата на уредот.

За слики, видете ја страницата со графика.

Слика А

- ① Конектор за црево за вшмукување
- ② Вртлив прекинувач
- ③ Паркинг позиција за рачка/држач за додаток
- ④ Преклоплива рачка за носење
- ⑤ Простор за складирање
- ⑥ Плочка со технички податоци (на пр. големина на канистер)
- ⑦ Функција за дување
- ⑧ Затворац на канистерот
- ⑨ Кабел за напојување со приклучок за напојување
- ⑩ Простор за складирање на додатоци
- ⑪ Паркинг позиција за подната млазница
- ⑫ Тркалца за управување
- ⑬ Штекер за струја
- ⑭ Место за складирање на црево, од двете страни (WD 3 / KWD 3)
- ⑮ Закачалка за кабел (WD 3 / KWD 3)
- ⑯ Филтер кеса
- ⑰ Пенест филтер
- ⑱ Касетен филтер
- ⑲ Црево за вшмукување (WD 2 Plus / KWD 2)
- ⑳ Отстранлива рачка (WD 3 / KWD 3)

- ㉑ Црево за вшмукување со дел за поврзување (WD 3 / KWD 3)
- ㉒ Цевки за вшмукување 2 x 0,5 m
- ㉓ Тесна млазница
- ㉔ Подна млазница
- ㉕ Адаптер за поврзување на електрични алати

Монтирање на тркалцата за управување

1. Пред првата употреба, отстранете ги работите од канистерот.

Слика В
Слика С

Забелешка

За уреди со *канистри од нерѓосувачки челик*, додатоците не се во канистерот, тие се надвор од него.

Прва употреба на уредот

ВНИМАНИЕ

Смукање без пенест или касетен филтер

Оштетување на уредот

Секогаш осигурете се дека пенестиот или касетниот филтер е вметнат, и за мокро и за суво смукање.

Вметнување на филтер кесата

1. Целосно одмотајте ја филтер кесата.
2. Прицврстете ја филтер кесата на конекторот на уредот и цврсто притиснете ја на него.

Слика D

3. Поставете и заклучете ја главата на уредот.

Слика Е

Забелешка

Препорачуваме употреба на филтер кеса за смукање ситна прашина.

Монтирање на црево, цевките, подната млазница

1. Поврзете го црево за вшмукување.

Слика F

2. Поврзете го црево за вшмукување со рачката.

Слика G

Забелешка

За удобно смукање во тесен простор, рачката може да се отстрани и додатоците да се приклучат директно на црево за смукање.

За да ја ослободите рачката, мора да бидат притиснати сивите области на двете страни од рачката и рачката да се извлече од црево.

3. Монтирајте ја подната млазница.
 - Поставете го додатокот во подната млазница.
 - Поврзете ја подната млазница со цевките за вшмукување.

Слика H

Вклучување на уредот

1. Вклучете го приклучокот за напојување во штекер.

Слика I

Уреди без штекер

2. Поставете го прекинувачот во посакуваната позиција.

Слика J

- Позиција „1 ON“: Функцијата вшмукување/дување е активирана.


- Позиција „0 OFF“: Уредот е исклучен.

Уреди со штекер

3. Поставете го прекинувачот во посакуваната позиција.

Слика K

- Позиција „1 ON“: Функцијата вшмукување/дување е активирана.

- Позиција :  Кога е поврзан електричен алат, вшмукувањето се активира автоматски.
- Позиција „0 OFF“: Уредот е исклучен.

Забелешка

Се додека доаѓа струја до уредот, штекерот може да се користи како извор на струја.

Забелешка

Само за Швајцарија: Штекерот може да се користи само при работа во суви услови.

Работа

Забелешка

Обрнете внимание на последните брови на делот кога купувате и монтираат филтер кеси и касетни филтери. Информации за додатоци и резервни делови можете да најдете на www.kaercher.com.

Суво смукање

ВНИМАНИЕ

Смукање ладна пепел

Оштетување на уредот

Ладна пепел смукајте само со сепаратор на пепел.

ВНИМАНИЕ

Дефектен или мокар пенест филтер/касетен филтер

Оштетување на уредот

Пред вклучувањето, проверете го пенестиот филтер/ касетниот филтер за оштетувања и заменете го доколку е неопходно. Смукајте само со сув пенест филтер/касетен филтер.

Во зависност од варијантата на опрема, вклучен е пенест или касетен филтер.

- За уреди со пенест филтер: Секогаш користете ја филтер кесата во дополнително на пенестиот филтер кога вршите суво смукање.
- За уреди со касетен филтер: Секогаш користете ја филтер кесата во дополнително на касетниот филтер кога смукате ситна прашина.

Забелешка

Навремено заменете ја филтер кесата, затоа што прелопна филтер кеса може да се оштети. Степенот на наполнетост на филтер кесата зависи од количината на вшмукана нечистотија. Филтер кесата треба да се заменува почесто кога се смука фина прашина, песок, итн.

Мокро смукање

ВНИМАНИЕ

Мокро смукање со филтер кеса

Оштетување на уредот

Не користете филтер кеса кога вршите мокро смукање.

ВНИМАНИЕ

Работа со полн канистер

Кога канистерот е полн, пловечки прекинувач го затвора отворот за вшмукување и уредот работи при поголема брзина. Веднаш исклучете го уредот и испразнете го канистерот.

Забелешка

Ако уредот се преверти, пловката може исто така да се затвори. За да се оспособи уредот за повторно смукање, исправете го уредот, исклучете го, почекајте 5 секунди и вклучете го повторно.

Работа со електричен алат (само за уреди со вграден штекер)



ПРЕТПАЗЛИВОСТ

Ненамерно вклучување на електричниот алат

Повреда или материјална штета

Осигурете се дека електричниот алат е подготвен за употреба штом ќе биде вклучен во штекерот на уредот.

1. Поврзете го цревето за вшмукување.

Слика F

2. Ако е потребно, прилагодете го адаптерот на дијаметарот на конекторот од електричниот алат користејќи соодветен алат.

3. Поставете го адаптерот на рачката од цревето за вшмукување.

4. Прикачете го цревето за вшмукување со адаптерот на електричниот алат.

Слика L

5. Вклучете го приклучокот за напојување од електричниот алат во штекерот на уредот.

Слика M

6. Поставете го прекинувачот на .

Слика K

Вшмукувањето се активира автоматски.

Забелешка

Внимавајте на максималното поврзано оптоварување (видете информации на штекерот на уредот).

Забелешка

Штом ќе се вклучи електричниот алат, турбината за вшмукување се вклучува со задоцнување од 0,5 секунди. Ако електричниот алат се исклучи, турбината за вшмукување продолжува да работи околу 5 секунди со цел да ја вшмука преостанатата нечистотија од цревето за вшмукување.

Функција за дување

Функцијата за дување може да се користи за чистење на делови до кои е тешко да се дојде или каде што не е возможно смукање, на пример листови во алеја со ситни камчиња.

- Вметнете го цревето за вшмукување на конекторот за дување. Функцијата за дување тогаш се активира.

Слика N

Прекин на работата

1. Поставете го прекинувачот на „0 OFF“. Уредот е исклучен.
2. Варијанта 1: Поставете ја рачката од цревето за вшмукување во привремената паркинг позиција.

Слика O

Варијанта 2: Поврзете ја подната млазница во паркинг позицијата.

Слика P

Завршување со работа

1. Поставете го прекинувачот на „0 OFF“. Уредот е исклучен.
2. Извлечете го приклучокот од штекер.
3. Отстранете ја главата на уредот.

Слика B

4. Испразнете го канистерот.

Слика Q

5. Можност за складирање.

Слика T

Забелешка

Цревето за вшмукување може да се завитка околу главата на уредот и да се прикачи на главата на уредот со помош на прицврстувач за цревето.

6. Уредот складирајте го на суво место заштитено од мраз.


Грижа и сервисирање


Општи инструкции за грижа

- Исклучете го уредот и пластичните делови на додатоците со општо достапно средство за чистење за пластика.
- Исплакнете го канистерот и додатоците со вода, доколку е неопходно, и исушете ги пред понатамошна употреба.

Чистење на пенестиот филтер/касетен филтер

1. Ако е неопходно, пенестиот филтер/ касетниот филтер може да се исчисти под проточна вода. За да го напра-

вите тоа извадете го пенестиот филтер од кошницата за филтер. Касетниот филтер може да се отклучи и отстрани така што ќе се заврти кон симболот  .

2. Не го тријте или четкајте пенестиот филтер/касетниот филтер кога го чистите.
3. Дозволете пенестиот филтер/касетниот филтер целосно да се исуши пред да го употребите повторно.
4. Во зависност од видот на филтер, вметнете го повторно на следниот начин:
 - Пенест филтер: Повлечете го филтерот преку кошницата за филтер и осигурајте се дека правилно е прицврстен.
 - Касетен филтер: Монтирајте го филтерот на кошницата за филтер, заврнете го кон симболот  и осигурете се дека е правилно прицврстен.

Слика R

Слика S

Опционални додатоци

Забелешка

За варијантн со пенест филтер, подоцна може да се купи и касетен филтер како посебен додаток и да се користи наместо пенестиот филтер.

1. Пред да го вметнете касетниот филтер, отстранете го црниот поклопец и чувајте го со пенестиот филтер за подоцнежна употреба.
2. Поставете го касетниот филтер и добро прицврстете го.

Слика R

Водич за решавање проблеми

Проблемите обично имаат едноставни причини кои што можете сами да ги отстраните со помош на следниот преглед. Во случај на сомнеж или дефекти кои не се тука наведени, Ве молиме контактирајте со овластен сервисен центар.

Намалување на моќта на вшмукување

Додатоците, цреволото за вшмукување или цевките за вшмукување се затнати.

- Отстранете го затнувањето со соодветно помошно средство.

Филтер кесата е полна.

- Заменете ја филтер кесата.

Пенестиот филтер/касетниот филтер е нечист.

- Исчистете го пенестиот филтер/касетниот филтер (видете поглавје „Чистење на пенестиот филтер/касетниот филтер“).

Пенестиот филтер/касетниот филтер е оштетен.

- Заменете го пенестиот филтер/касетниот филтер.

Технички податоци

Забелешка

Техничките податоци можете да ги најдете на плочката со технички податоци.