

KÄRCHER

ケルヒャー業務用 冷水高圧洗浄機

HD 4/11 C Bp

取扱説明書



この度は、ケルヒャー 商品をお買い上げいただき誠にありがとうございます。
ご使用前に取扱説明書をよくお読みいただき、正しく安全にご使用ください。
お読みになられた後は、本書をすぐに取り出せる場所に保管してください。

- ※ 仕様・外観は、開発・改良により予告なく変更する場合があります。
- ※ バッテリーパワー・バッテリーパワープラスは付属しておりません。
- ※ 専用充電器は付属しておりません。

本書のバッテリーとは Li-ion バッテリーをさします。

<注意>

- 充電器・バッテリーの修理は行っておりません。
- 充電器・Li-ion バッテリーは保障の対象外です。

HD 4/11 C Bp
5. 969-029. 0
202210

もくじ

仕様	3
使用上の注意	4～10
開梱 部品の確認	11
使用できる水質	12
各部名称	13
専用充電器 各部名称（別売）	14
充電作業	15
バッテリーディスプレイ表示	16
バッテリー トラブル対応	17
リチウムイオンバッテリーのリサイクル	17
水の確保（水道・貯め水）	18
高圧ホース接続	19
洗剤ホース使用方法	20
3 ジェットノズルの取付	21
バッテリーの取付・取外し	22
使用手順	23
作業終了・保管	24
凍結する環境で保管する場合	25
クレーン等で吊り上げる場合・積載移動・メンテナンスの目安	26
トラブル対応	27
補習部品	28
オプション	29～31
ユーザー登録・保証	32
保証書	33～34
修理	35

環境保護

梱包材はリサイクルすることができます。

運用で回収したごみ

環境規制に従い廃棄してください。

電気・電子機器には貴重な、リサイクル可能な材料が含まれており、取扱いや廃棄が不適切な場合、人間の健康と環境に潜在的な脅威をもたらす可能性があります。

バッテリー、充電式バッテリーは、特に管轄の地方自治体に確認してください。

産業廃棄物

地方自治体の規制を遵守してください。

産業廃棄物は家庭ごみとして処理できません。

有効な安全データシートに従い梱包資材を廃棄してください。

機材の廃棄処分

機材には、貴重なリサイクル資材が含まれています。

機材の処分に関しては廃棄物管理会社と協力することをお勧めいたします。

リチウムイオンバッテリーの寿命が近づくと、使用時間が短くなります。※1
その際は、弊社あるいは機械をお求めの販売店から新しいバッテリーを購入してください。

使用済みのバッテリー

リサイクルボックスを設置している最寄りのリサイクル協力店（家電量販店など）、

または特定の回収窓口へお持ちください。※2

当社営業所では弊社製品のバッテリーに限り、リサイクルバッテリーの回収を承っております。

※1：使用状況により寿命は異なります。

※2：リチウムイオンバッテリーは、修理・交換出来ません。



仕様

HD 4/11 C Bp は、36V リチウムイオンバッテリー 2 個を搭載したプロ用高圧洗浄機です。
 今まで電源が確保できなかった現場もハイクオリティーの清掃作業が行えます。
 たとえば、地方自治体の清掃、造園、ビルメンテナンス等の場面で活用いただけます。

寸法			
寸法	長さ	mm	380
	高さ		930
	幅		370
	質量 (バッテリーを除く)	kg	24.5
保護クラス	異物侵入保護等級	IP	IPX5
モーター			
電圧	直流	V	72
モーター	出力	W	1600
保護クラス	異物侵入保護等級	IP	IPX5
給水			
給水	水道圧力 max	MPa	1
	給水温度 max	°C	60
	水道 水量 min	L/分	8
	自吸高さ	m	0.5
	自吸ホース 口径	mm	15
仕様			
能力	ノズルサイズ (穴径ではありません)		028
	吐出圧力	MPa	11 / 7 (エコモード)
	ポンプ許容圧力	MPa	15
	吐出水量	L/分	6.3 / 5.3 (エコモード)
	洗浄剤吐出量 (低圧ノズル)	L/分	0 ~ ≒ 0.4
反力	トリガーガン	N	16.3
作動時間 (新品のバッテリーを満充電時の作動時間)			
バッテリーパワープラス 36/75	フルパワー	分	≒ 24
	Eco モード		≒ 34
騒音値・振動 EN 60335-2-79			
騒音値	音圧レベル L_{pA}	dB(A)	69
	不確実性音圧レベル K_{pA}		3
	音響パワーレベル $L_{WA}+K_{WA}$		85
振動	トリガーガン	m/s^2	1.5
	不確実性 K		0.6

作時間は満充電時 (100%) の目安です。
 周囲温度バッテリーの状態 (温度・使用頻度) により異なります。

使用上の注意

使用目的について

- ・ 本製品は 36V ケルヒャー バッテリーパワー・ケルヒャー バッテリーパワープラス専用です。それ以外のバッテリーの使用はできません。
- ・ 本書に記載されていない使用方法によって生じた損害について当社は責任を負いません。

使用対象者について

安全に対する責任能力を有する者による監督、指導がない場合、製品の安全に対する責任能力・身体的能力・感覚能力・精神的能力を有していない方または知識・経験を持たない方（子供を含む）には使わせないでください。
子供には使用させないでください。

安全上のご注意

ここに示した注意事項は、本製品を安全に正しくお使いいただき、ご自身や他の人々への危害や、財産への損害を未然に防止するためのものです。

注意事項を「警告」と「注意」に区別して明示していますので、お使いの際には、必ずお守りください。

絵表示の例

次の記号は、注意（警告を含む）を促す内容であることをお知らせするものです。

この取扱説明書と製品への表示では、あなたや他の人々への危害や財産への損害を未然に防止するために、いろいろな絵表示をしています。内容をよく理解してから本文をお読みください。



警告

この表示に従わずに、誤った扱いをすると、人が死亡または重傷を負う可能性が想定される内容を示しています。



注意

この表示に従わずに、誤った扱いをすると、人が軽傷を負う可能性がある内容、または物的損害の発生が想定される内容を示しています。



この記号は「してはいけないこと（禁止）」を示します。



この記号は「必ず実行してほしいこと」を示します。



使用時の警告



人体に向けて使用しないこと

皮膚の裂傷、失明、難聴になる場合があります。

操作未熟者は作業を行わないこと

身体的、感覚的または精神的能力が制限されている人、経験が不足している、または知識が不足している方々の清掃用として設計されていません。

飲酒時には絶対に操作しないこと

引火性ガスの発生する場所で使用しないこと

火災、故障、破損の原因になります。

危険物を洗剤の代わりに補給、使用しないこと

灯油、ガソリン、オイル、ワックス、塗料などの油性の液体や薬品を補給、使用しないでください。火災や爆発の原因となります。

危険物や火気のある場所で使用しないこと

火災の原因になります。

防爆エリアにて使用しないこと

火災の原因となります。

改造禁止

火災、感電、けがの原因になります。

純正部品以外の機械の性能や機能に適さない部品を使用しないでください。

機能を十分に発揮せず思わぬ事故のもとになることがあります。

危険物や火気のある場所で使用しないこと

火災の原因となります。

子供には触らせないこと

けがをする場合があります。

異種洗剤を混ぜないこと

酸性洗剤とアルカリ洗剤を混ぜないでください。

殺虫剤・農薬・肥料の散布には使用しないこと



使用時の警告



作業に適した服装、防護衣を着用すること
事故の回避、けがの防止の為着用してください。

汚染された可能性のある場所を洗浄する場合はマスクやゴーグルなどの適切な防護具を身に着けること
汚染物質が飛散し人体に悪影響を生じる場合があります。

純正アクセサリ、補修部品を使用すること
純正アクセサリおよび補修部品以外を使用した場合、重大な不具合や事故の原因となりますので使用しないでください。

動作に不具合が有る場合は使用しないこと
不具合に伴う弊害が発生し損害を生じる原因となります。

安全装置を取外さないこと
お客様の安全を確保するための装置です。
安全装置を変更したりバイパスしたりしないでください。

40度以下の環境で使用すること
40度を超える環境で使用した場合、オーバーヒートし使用できません。

バッテリーを落としたり・強い衝撃を与えないこと
故障、破損、焼損の原因になります。

本体のバッテリー接続端子に変色・スパーク痕・変形など有る場合は使用を中止すること
焼損する場合があります。

作業中に疲労感が生じた場合は作業を中止すること
体調を崩す場合があります。

保管する場合はバッテリーを取り外すこと
安全確保のため必ず取り外してください。

メンテナンスを行う前にバッテリーを取り外すこと
安全にメンテナンスを行うために必ず実施してください。

本体を水洗いしないこと
内部に水が浸入し故障の原因となります。

フィルターのつまりを作業の都度確認すること

修理はケルヒャーまたはケルヒャー認定技術者が行うこと
個人の修理は事故のもとになるおそれがあります。



使用時の警告



火気のそばに置かないこと

本体の変形や発火の原因になります。

使用アクセサリに異常がある場合は使用しないこと

けがや事故、機械の故障の原因となります。

変形や損傷のある場合は使用を中止して異常のない物と交換してください。

サーボシステムは使用しないこと

誤動作・オーバーヒートが生じます。

摩擦の強い床面で高圧ホースを引きずらないこと

表層が削れる原因となります。

高圧ホースを動かす時はゆっくり行ってください。

使用中に本体または高圧ホースが異常に振動している場合は使用を中止すること

業務用製品コールセンターへ有償修理を依頼してください。



給水温度は最高 60℃まで

60℃以上の水を供給した場合ポンプが壊れる場合があります。

サーモスタット混合栓の温度設定に注意してください。

瞬間的に設定以上の温水が流入する場合があります。

周囲の安全に注意して使用すること

スプレーランスをしっかりと保持すること

高圧水が吐出される瞬間に反動が生じます。

機械から離れる場合はスイッチを切ること

作業を一時的に中断する場合はトリガーガンの安全ロックをかけること

誤って高圧水が吐出され、けがや事故の原因となります。

アクセサリの脱着・交換の際はスイッチを切ること

溜め水を使用する場合は適正な自吸用アクセサリを使用すること

ポンプ損傷の原因となります。

フィルターや自吸用ホースは別途ご購入ください。

高圧ホース、トリガーガン、スプレーランス、ノズルを確実に取り付けること

取付け後の締付が不十分で緩みがある場合、使用中に外れたり水漏れやOリング（ゴムパッキン）損傷の原因となります。

使用前に毎回、必ず接続部分に緩みがないか確認してください。

高圧ホースは真っ直ぐに伸ばした状態で使用すること

巻いた状態や曲がりのある状態で使用しないでください。

定期点検契約を行いましょう。

統計的に定期点検を行事により運用効果が高まります。

故障発生後の費用は定期点検により事前対応提案の約3倍の修理費用がかかり、修復までの休眠時間は約8倍の時間を要します。

定期点検をご契約いただく事により

修理費用の抑制、無可動時間を抑制し、車両寿命が伸び、運用効率が格段に向上します。



バッテリー・充電器に関する警告



専用充電器以外で充電を行わないこと

充電器はエンジン発電機で使用しないこと

充電器は昇圧器などのトランス類を使用しないこと

充電器・バッテリーに水をかけないこと

充電器・バッテリーを水没させないこと

バッテリーから漏れた電解液に触れないこと

電解液が漏れ出したバッテリーは使用禁止

充電器の端子に触れないこと

充電器の端子部に金属が触れさせないこと

バッテリーの端子部を金属などで接触（ショート）しないこと

発煙、発火、破裂等の恐れが生じます。

バッテリーが短絡した場合、バッテリーは30秒間使用できなくなります。

短絡を頻繁におこなった場合、バッテリーは使用できなくなります。

バッテリーを火のそば、暖房器具の周り、炎天下など高温の場所で充電・使用・保管しないこと

引火性ガスの発生する場所で使用しないこと

火災、故障、破損の原因になります。

改造禁止

火災、感電、けがの原因になります。

改造したバッテリーを使用しないこと

分解しセルや基盤を改造したバッテリーを含む

バッテリーへ衝撃を与えたり、分解・改造をしない

ケースが損傷しているバッテリーを輸送しないこと

落としたり、何らかの損傷を受けたバッテリー・充電器は使用しないこと
使用前に必ず確認してください。

使用時間が極端に短くなったバッテリーは充電・使用しないこと

危険物や火気のある場所で使用しないこと

火災の原因となります。

防爆エリアで使用しないこと

引火爆発する場合があります。

酸素濃縮器のそばで使用しないこと

酸素接続チューブが燃え上がる場合があります。



バッテリー・充電器に関する警告



子供には触らせないこと
けがをすることがあります。

充電端子部を汚さないこと

充電器・バッテリーが汚れている状態で使用しないこと

ぬれた手で電源プラグ、バッテリーを触らないこと

バッテリーが液漏れした場合

電解液が目・皮膚に付着した場合は大量の清水ですすいだ後、直ちに医師の診断を受けてください。

充電器を床に置かないこと

充電器が粉塵・湿度により損傷することがあります。
(床面から1m以上高い場所を推奨)

バッテリーを家庭ごみで廃棄しないこと

自治体の規定に従って廃棄してください。

使用済みバッテリーはリサイクルのため回収しています

お買い上げの販売店または当社営業所へご持参ください。

リチウムイオンバッテリーは、危険物規制の要件に従うこと

バッテリーパックを公共交通期間で持ち運ぶ場合

輸送機関の規定に従うこと

輸送会社に移送を依頼する場合

梱包とラベル表示に関する特別な要件を遵守すること
輸送会社の規定に従ってください。

バッテリーの梱包

接点をテープ等で保護してください。

バッテリーが動かないよう固定してください。

国内の輸送規則を遵守してください。

バッテリー容量が100Whを超えるLi-ionバッテリーは危険物です。

輸送の際は、運送会社にお問い合わせ頂き指示に従ってください。

バッテリーの裏面の銘板にバッテリー容量が記載されています。



Li-ion





バッテリー・充電器に関する警告



充電器・バッテリーに同梱されている取扱説明書を保管してください。
転売する場合は必ず取扱説明書を同梱してください。

取扱説明書を熟読すること

日本国内で使用するこ

屋内で充電すること

使用環境を守ること

破裂や火災の恐れがあります。

作業環境	-20℃～40℃
充電環境	4℃～40℃

メンテナンスを行う前にバッテリーを取り外すこと

充電器・バッテリーは修理できません。

充電中、発熱などの異常が生じた場合は、直ちに電源プラグを抜くこと
発煙、発火、破裂の恐れがあります。

バッテリー・充電器の保管は乾燥した冷暗所（20℃）で保管すること

保管する場合はバッテリーを取り外すこと

バッテリーを初めて使用する場合

購入直後のバッテリーは充電されていません。

専用充電器で充電を行ってください。

バッテリーの電圧と充電器が適合しているか確認すること

充電中のバッテリーを充電器から取り外さないこと

バッテリーの寿命を縮める場合があります。

バッテリーを長期間（6ヵ月以上）使用しない場合は充電後、保管すること

バッテリーは未使用でも自然放電し電圧が低下します。

使用前に充電を行なってください。

充電器の電源ケーブルは全て伸ばして使用すること

電源ケーブルを巻いた状態で使用した場合、電源ケーブルが過熱し危険です。

充電器の電源ケーブルはコンセントにしっかり差し込むこと

差し込みが不十分、プラグの変形、ショートは発火の原因となります。

電源ケーブルに異常が無いか確認すること

傷、折れ曲がりやつぶれがある場合は使用しないでください。

発火、感電することがあります。

お手入れをする場合はバッテリーを取外すこと

水または薄めた中性洗剤で湿らせたやわらかい布でやさしく拭いてください。

開梱 部品の確認

標準装備				
アクセサリ	トリガーガン	1 個		
	スプレーランス	1 個		
	3 ジェットノズル	1 個		
	高圧ホース 10 m	1 本		
	本体接続カップリング オス	1 個 (組込)		
	水道ホース 6 m 内径 15 φ カップリング・ホースバンド	1 式		
	フィルター (100 メッシュ)	1 個 (組込)		
別途購入				
充電器	Fast Charger Battery Power+ 36/60	2. 445-049. 0		
バッテリー	バッテリーは 2 個必要です。 同じ容量のバッテリーを用意してください。 充電完了後のバッテリーを使用してください。 古いバッテリーと新しいバッテリーの組み合わせは危険です。			
	Battery Power+ 36/60	6Ah	1. 53Kg	2. 042-022. 0
	Battery Power+ 36/75	7. 5Ah	2. 11Kg	2. 445-043. 0



- 銘板は本体裏面に添付
- 1 製造会社・住所
 - 2 電圧・出力・質量
 - 3 シリアル番号
 - 4 商品名称
 - 5 商品番号
 - 6 製造年
 - 7 バーコード

使用できる水質

＜汚い水・泥などが溶解した水を使用した場合＞

ポンプ構成部品の早期摩耗や損傷が生じます。

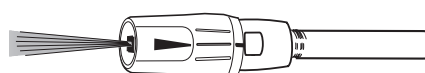
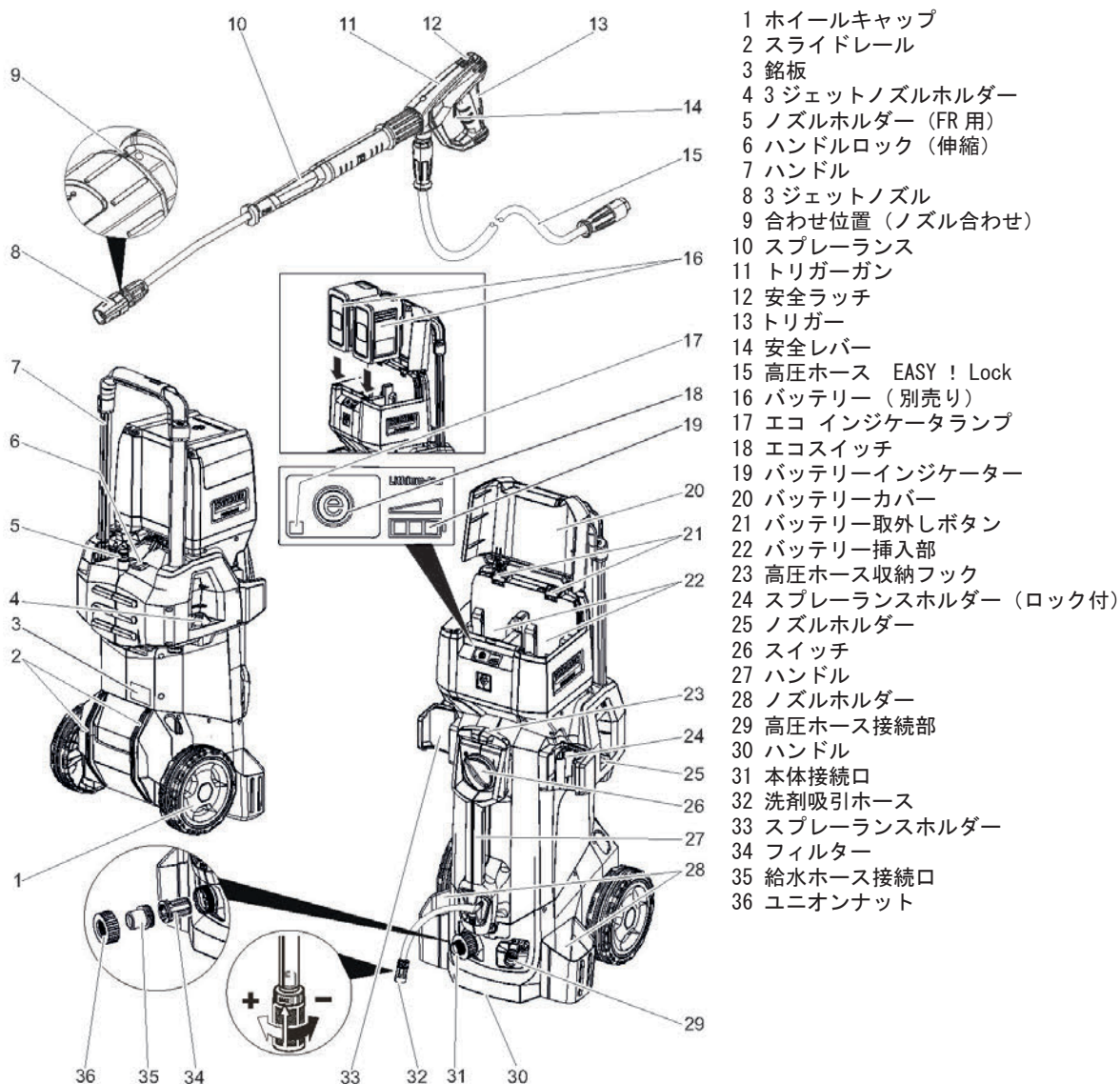
水道水・自家水道の使用、もしくは貯め水（異物混入がないこと）を使用すること

工業用水は使用できません。

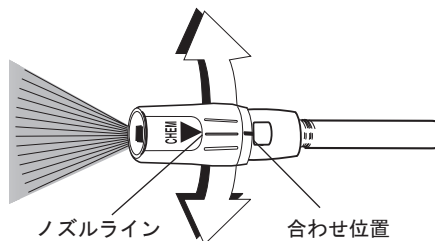
水質は下記基準を遵守すること 水質検査は業者へ依頼してください。	
PH 値	6.5 ~ 9.5
電気伝導率	+ 1200 μ S/cm ~ 2000 μ S/cm
沈降性粒子（重力沈降法）	0.5 mg/L 以下（1L/30分放置）
フィルター可能な粒子	50 mg/L 以下 研磨剤なし
炭化水素（HC）	20 mg/L 以下
塩化物イオン	300 mg/L 以下
硫酸塩	240 mg/L 以下
カルシウム	200 mg/L 以下
総硬度 °dH: ドイツ硬度 °TH: Total Hardness ppm: アメリカ硬度	28° dH 以下 50° TH 以下 500ppm 以下 (mg CaCO ₃ /L)
鉄	0.5 mg/L 以下
マンガン	0.05 mg/L 以下
銅	2 mg/L 以下
塩素	0.3 mg/L 以下
臭気	無臭

各部名称

※ 本書に掲載されている図、画像と現物が異なる場合がございます。ご了承ください。



無吐出時に先端カバーを回しノズルを変更することができます。
ノズルの合わせ位置とノズルラインを合わせてください。



広角ノズル ⇄ 低圧ノズル ⇄ 直噴ノズルへ変更がおこなえます。

<注意>

高圧水が吐出中にカバーを回すとノズルが壊れます。
高圧ホースの総長が 30 m 以上の場合洗剤は吸引出来ません。



専用充電器 各部名称 (別売)

充電器 名称	バッテリーパワープラス急速充電器 36/60
バッテリータイプ	Li-ion バッテリー
適合バッテリー	バッテリーパワー プラス 36/60 バッテリーパワー プラス 36/75
適合バッテリー電圧	36V
入力電圧	100 V ~ 240 V
入力周波数	50 - 60 Hz
消費電流	2.9 A
保護クラス	II (2重絶縁)
出力電圧 (直流)	36 V
出力電流	6 A
充電可能な バッテリーの温度	4 ~ 40 °C
充電時間 目安 36/75	実用充電 (80%) : 約 60 分
	満充電 : 約 80 分
充電時間 目安 36/60	実用充電 (80%) : 約 45 分
	満充電 : 約 70 分
寸法	長さ 192 mm × 幅 137 mm × 高さ 81 mm
質量	933 g

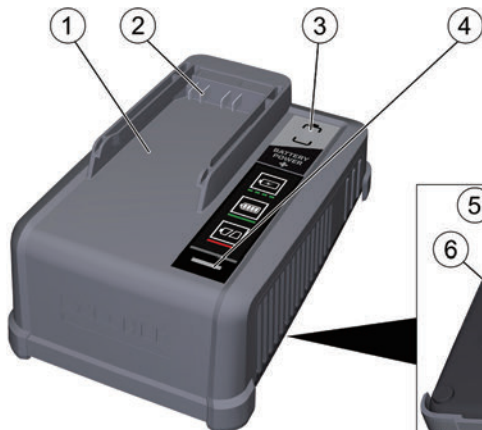
充電時間は目安です。
周囲温度バッテリーの状態 (温度・使用頻度) により異なります。

新しいバッテリーを購入し使用する場合

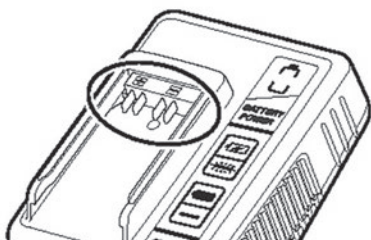
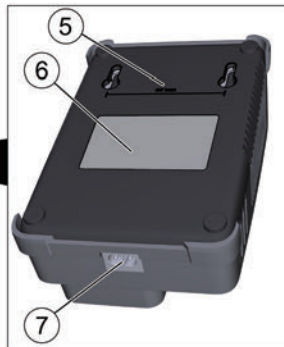
バッテリーは充電されていません、ご使用前に専用充電器でバッテリーの充電を行ってください。

充電器は100V 15Aのコンセントを単独で使用してください。(コードリールは使用しないこと)

長期間 (6 ヶ月以上) 使用せずに保管する場合は、充電し保管することを推奨いたします。



- 1 バッテリーホルダー
- 2 充電用端子
- 3 充電器の電圧表記 36V
- 4 充電ランプ
- 5 壁取り付け用の穴
ネジはご用意ください。
- 6 銘板
- 7 電源コード差込口



充電器の接続ターミナルに変色・スパーク痕・変形が生じている場合は、直ちに使用を中止してください。

<注意>

充電器は修理が出来ません、新しい充電器をご購入ください。

充電器を床に置いた状態で使用しないでください。

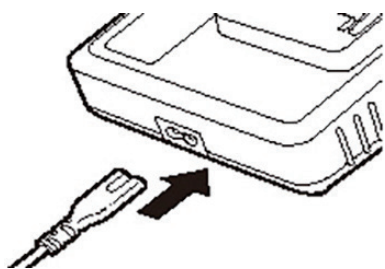
湿度・室温が高い場所で充電は行わないでください。

<警告>

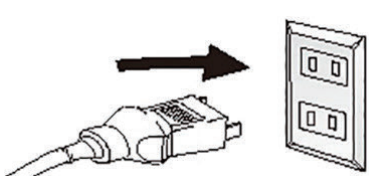
バッテリーケースに割れ・変形がある場合は充電はおやめください。

バッテリーは衝撃に弱く発火・爆発を生じる危険があります。

充電作業

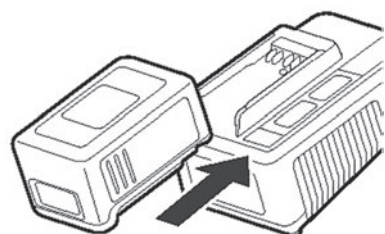


電源コードを充電器本体に確り接続してください。



電源プラグをコンセントへ確り接続してください。
コンセントにガタツキが有る場合
コンセントの交換を行ってください。(電気工事店へ依頼)

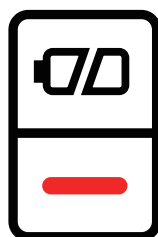
電源プラグの刃が変形している場合は使用出来ません。
電源プラグが溶融した痕跡が有る場合は使用出来ません。
⇒ 新しい電源コードを調達してください。



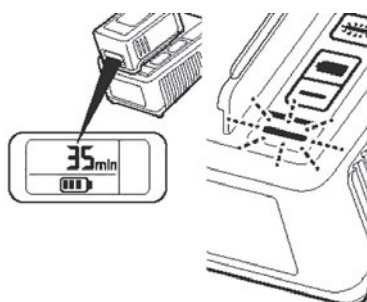
電源コードをコンセントへ接続すると直ちに充電器はテストモードへ移行します。

緑と赤の両方のランプが約1秒間点灯し充電待機状態に移行後、両方のランプが消灯します。

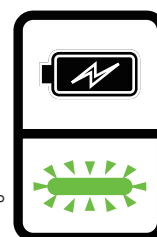
バッテリーをバッテリーホルダーの奥まで差込んでください。



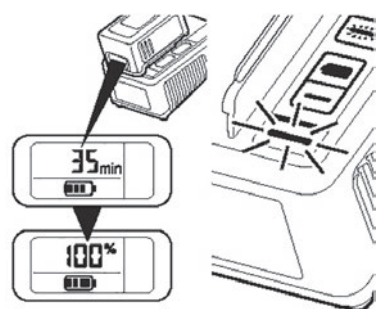
充電ランプ：赤点灯
バッテリーもしくは充電器に欠陥があります。
速やかに充電作業を中止してください。
バッテリー寿命・充電用端子の汚れが考えられます。
再発する場合は、バッテリーの交換を



充電ランプ：グリーン点滅
バッテリーの充電が自動で開始されます。



バッテリーのディスプレイに充電状態が表示されます。
満充電までの目安時間が表示されます。



充電ランプ：グリーンが点灯
充電が完了

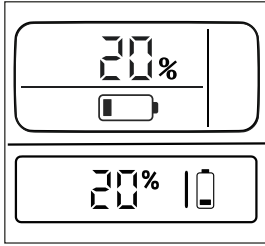


バッテリーを充電器から取り外してください。
電源プラグをコンセントから抜いてください。

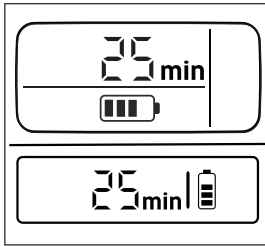
バッテリーディスプレイ表示

バッテリーディスプレイの表示

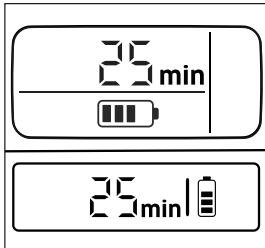
バッテリーのタイプによりバッテリーディスプレイ表示が異なります。
イラストには2種類の表示が上下に記載されています。



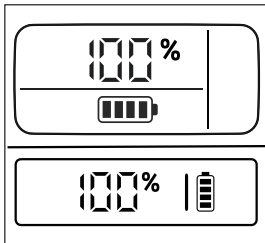
保管中のバッテリー
残量が表示されます。



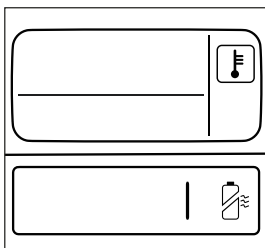
使用中のバッテリー
使用可能時間が表示されます。



充電中のバッテリー
満充電までの残り時間を表示します。



完全充電状態
充電器は自動的に充電を終了しています。



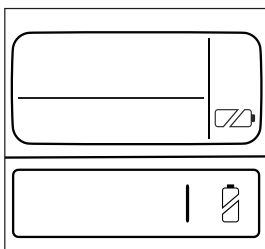
バッテリー温度が、規定温度外です（高温または低温）

- バッテリーを充電器から取り外し規定温度になるまで放置してください。

- 使用直後はバッテリーが熱く充電が行えません。
冷却後（40℃以下）、充電を行ってください。

作業環境	-20℃～40℃
充電環境	4℃～40℃

バッテリーが4℃以下の場合には温めた後、充電を行ってください。



バッテリー異常

バッテリーの使用を中止し適切に廃棄してください。



バッテリー トラブル対応

バッテリーが充電出来ない。

⇒ 充電器のインジケータランプがオフ・バッテリーディスプレイがオフ
充電器が壊れています。

バッテリーが充電できない。

⇒ バッテリーディスプレイがオン
充電器が壊れています。

バッテリーが充電できない、

⇒ 充電器のインジケータランプが点滅・バッテリーディスプレイが点灯
⇒ バッテリーの温度が正常範囲外です。
バッテリーを取り外し放置し冷却もしくは温めてください。

バッテリーが充電できない。

⇒ バッテリーディスプレイがオフ
バッテリーが完全放電しているか、不良もしくは寿命。
⇒ しばらく放置しバッテリーディスプレイに残りの充電時間が表示されるかどうかを確認します。

バッテリーディスプレイが表示されない。

バッテリーに欠陥があります。
⇒ バッテリーを交換してください。

バッテリーが充電出来ない。

ディスプレイに温度記号が表示される。
⇒ バッテリーの温度が低すぎる / 高すぎる。
バッテリーを中程度の温度環境に置き、バッテリーの温度が戻るまで待ちます。

使用時間が短い

⇒ バッテリーが寿命
バッテリーの寿命が近づくと使用時間が短くなります。※1
新しいバッテリーを購入してください。

使用済みのバッテリー

リサイクルボックスを設置している最寄りのリサイクル協力店（家電量販店など）、
または特定の回収窓口へお持ちください。※2
当社営業所では弊社製品のバッテリーに限り、リサイクルバッテリーの回収を承っております。

※1：使用状況により寿命は異なります。

※2：リチウムイオンバッテリーは、修理・交換出来ません。

リチウムイオンバッテリーのリサイクル

リチウムイオンバッテリーのリサイクルにご協力ください。

リチウムイオンバッテリーの寿命が近づくと、使用時間が短くなります。※1
その際は、弊社あるいは機械をお求めの販売店から新しいバッテリーを購入してください。
また、使用済みのバッテリーについてはリサイクルボックスを設置している最寄りのリサイクル協力店
（家電量販店など）、または特定の回収窓口へお持ちください。※2

当社営業所では弊社製品のバッテリーに限り、リサイクルバッテリーの回収を承っております。

ご不明な点がございましたら、
業務用製品コールセンターまでお問い合わせください。

※1：使用状況により寿命は異なります。

※2：リチウムイオンバッテリーは、修理・交換出来ません。

<最寄りのリサイクル協力店について>

最寄りの協力店については、一般社団法人 JBRC ホームページをご参照ください。
<http://www.jbrc.com>



水の確保（水道・貯め水）



＜水道を使用する場合＞

本体側カップリングを本体の給水口に取り付けます。

注文番号：6.465-031.0

部品名：本体側カップリング 3/4in



給水ホース先端にカップリング取付けてください。

もう一方の先端を水道栓に取り付けホースバンドで固定してください。

作業場に散水ホースが有り先端がワンタッチコネクター付の場合は、そのまま使用できます。

（水道ホースの長さに制限は有りません。水道栓を全開にしホース端部で必要な水量が確保できていれば作業は行えます）

本体側カップリングに給水ホースカップリングを奥まで押込んでください。（付属のカップリングは逆止弁付です。）

水道栓を全開にしてください。

【水量の目安】

10L のバケツが約 45 秒でいっぱいになる水量が必要です。

【標準付属品以外の給水ホースを使用する場合】

内径 15mm メッシュ入り・耐圧ホースを使用してください。

長さ 6m 以下にホースを短くしないでください。



＜貯め水を使用する場合＞

＜注意＞

付属の給水ホース・本体側カップリングは自吸で使用できません。

必要なアクセサリ

注文番号：9.548-030.0

部品名：自吸用ホース

姿荷：1SET



① 本体側カップリングを取外してください。

② 自吸用ホースに呼び水を行ってください。

ホースを水中に沈め内部の空気を全て抜きます。

③ ホース端部を指で塞ぎ本体側コネクターへ素早く取付けてください。呼び水を行う事によりポンプの空運転を抑制できます。

⑤ スプレーランスからノズルを取り外します。

⑥ スイッチを入れてください。

⑦ トリガーを握りスプレーランス先端から安定して水が出てくるまで続けてください。

⑧ トリガーを離しノズルを取付けてください。

⑨ 作業を行ってください。

＜注意＞

自吸用ホース先端のフィルターは水中で立てた状態にしてください。

定期的に給水口奥のフィルターを清掃してください。

短時間に給水口奥のフィルターが目詰りする場合

大型フィルターを別途取付けてください。（加工が必要です）

高圧ホース接続



<高圧ホースの接続>

本体へ接続

高圧ホースのOリングに脱落、損傷がないことを確認し高圧ホース接続口に接続してください。
約1～2回転で固定します。



ガンへ接続

トリガーガンの高圧ホース差し込み口に高圧ホースを差し込んでください。

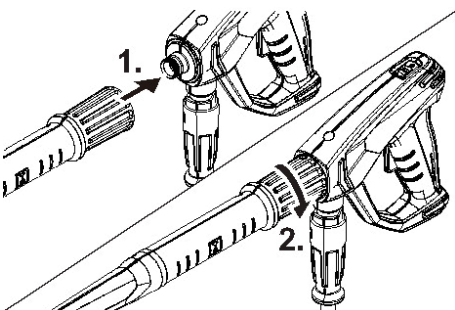


高圧ホース端部のナットを止まるまで回してください。
約1.5回転で固定します。

高圧ホース端部のナットをしっかりねじ込んでください。

高圧ホースを延長する場合

別売の延長高圧ホース（10m / 20m）と接続カップリングをご使用ください。



<スプレーランスの接続>

1 トリガーガンにスプレーランスを差し込みます。

2 スプレーランスの端部（ナット）をしっかりねじ込んでください。
約1回転で固定されます。



安全ロックを前方にスライドするとトリガーが操作できなくなります。

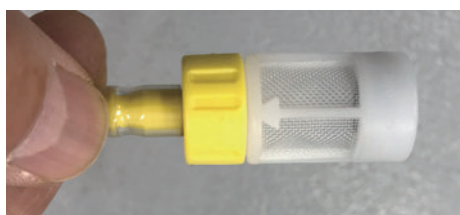
作業を中断・終了する場合

スイッチを切ってください。
トリガーを握り残圧を抜いてください。
安全ロックを前方にスライドしてください。

洗剤ホース使用方法



＜洗剤ホース＞
洗剤ホースを引出してください。



＜吸入量の調整＞
フィルター先端（メッシュ）を回し洗剤の吸入量を調整することが出来ます。

調整：0～最大0.4L/分（目安です）



洗剤はケルヒャー純正洗剤をご使用ください。

使用可能な Ph：6.5～9.5 の洗剤

3 ジェットノズルを低圧ノズルに変更してください。
トリガーガンを押すと自動的に混合された状態で塗布されます。

＜注意＞
高圧ノズルでは洗剤は吸引されません。
高圧ホースの総長が30m以上の場合洗剤は吸引しません。

洗剤を使用した後
清水を1L用意してください。
吸入量を最大にしてください。
清水にフィルターを浸してください。
3 ジェットノズルを低圧ノズルに変更してください。
トリガーを握り1分間動かしてください。
（ポンプの中を清水で濯ぎます）

＜注意＞
すすぎをしないで放置すると
ポンプ内部の洗剤を吸引装置が固着し次回洗剤を吸引できなくなります。

3 ジェットノズルの取付

< 3 ジェットノズル (028) の取り付け >
3 種類のノズルが組込まれています。



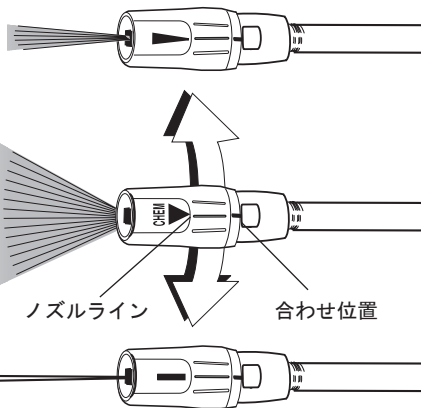
高圧水が出ていない状態で
先端カバーを回しノズルを変更することができます。



直噴ノズル : 0° の高圧水流が吐出します。

広角ノズル : 25° の広角高圧水流が吐出します。

低圧ノズル : 40° の広角低圧水流が吐出します。
洗浄剤が自動的に吸引開始されます。
高圧ノズルに変更すると洗浄剤の吸引は停止します。
高圧ホースが 30 m 以上の場合、洗浄は吸引しません。



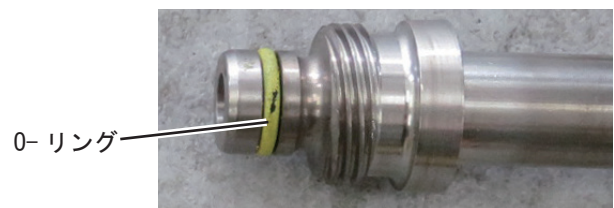
無吐出時に先端カバーを回しノズルを変更することができます。
ノズルの合わせ位置とノズルラインを合わせてください。

広角ノズル ⇄ 低圧ノズル ⇄ 直噴ノズルへ変更がおこなえます。

< 注意 >
高圧水を使用中にカバーを回すとノズルが壊れます。



スプレーランス先端のノズル挿入部のOリングに損傷がないか確認してください。
3 ジェットノズルを差し込んでください。



3 ジェットノズルのナットをスプレーランスにねじ込んでください。
約 1 回転で固定出来ます。

ノズル合わせラインを上面にすると作業性が良くなります。

バッテリーの取付・取外し



<バッテリーの取付>

本体のバッテリー接続端子に変色・スパーク痕・変形など有る場合は使用を中止し有償修理を依頼してください。

フル充電された2個のバッテリーを用意してください。
バッテリーモニターを確認してください。

スイッチを OFF (0) か確認してください。

バッテリーカバーを開けてください。

バッテリーを挿入してください。



<バッテリーの取外し>

スイッチを OFF (0) か確認してください。

バッテリー取外しボタンを押した状態でバッテリーを引抜いてください。

専用充電器で充電を行ってください。

<注意>

使用直後のバッテリーは発熱し充電が行えません。

バッテリーが冷却(40℃以下)後、自動的に充電が開始されます。

使用手順



水道栓を全開にしてください。
ノズル先端から安定した水流が出るまでトリガーを握ってください。(エア抜き)

トリガーガン握り始めてからしばらくは、高圧ホース内部の空気が押しだされるためノズルの水流が安定しません。
空気が抜けきると安定した水流になり作業が行えます。



スイッチをON (I) にしてください。

トリガーを離れた状態でスイッチを入れると、モーターが動きだし内部圧力が規定値まで上昇すると停止します。
トリガーを握るとモーターが動き出します。

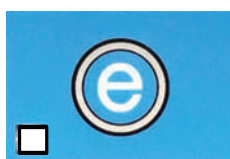
<注意>

エア抜きが不十分な場合
トリガーを放してもモーターが停止しない場合があります。



エコモードの設定

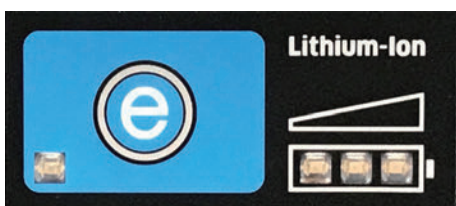
バッテリーケース前面のスイッチを押してください。



パワーモード
グリーンランプが消灯します。
圧力：11MPa
水量：6.3L/分



エコモード
グリーンランプが点灯します。
圧力：7MPa
水量：5.3L/分



バッテリーインジケータ 点灯・点滅時の状態		
Lithium-Ion	ランプ	バッテリーの状態
	全消灯	スイッチ OFF
	1個 点滅	0 ~ 24%
	1個 点灯	25 ~ 49%
	2個 点灯	50 ~ 74%
	3個 点灯	75 ~ 100%
	全点滅	故障・寿命

作業終了・保管



スイッチを OFF (O) にしてください。



水道栓を閉めてください。
給水ホースを本体カップリングから取外してください。



人がいない方向へノズルを向けトリガーガン握ってください。
ノズルから残圧水が抜けます。



トリガーガン・本体から高圧ホースを取外してください。
取外した高圧ホースには水が溜まっています。
高圧ホースの一端を持ち巻き取ると残水を抜くことができます。



水道ホース・高圧ホースを外しても、ポンプ内部には残水が残っているため、そのまま保管した場合残水が床に垂れます。

ポンプの残水の抜き方
スイッチを ON (I) にすると高圧ホース接続部位から残水が排出されます。(10 秒間動かしスイッチ OFF (O))

注意：完全に抜くことはできません。
0°C以下では損傷します。

バッテリーの保管
充電後、保管してください。
使用直後のバッテリーは発熱しており充電器に取付けても充電は開始されません。自然冷却後、充電が行われます。(40°C以下)

凍結する環境で保管する場合

0°C以下の環境で保管した場合、ポンプ内部の残水が凍結しポンプを破壊します。

- 凍結防止のため暖かい室内で保管するか、凍結防止策を行ってください。
凍結に伴う故障は有償修理です。

<室内で保管が出来ない場合>

ポンプ内部にウォッシャー液などを吸引する事も可能です。
下記の手順を示します。



<凍結防止のために用意いただくもの>

- ◆ 自給用ホース
部品番号：2.643-101.0
- ◆ ウォッシャー液 2L（凍結温度に準じた濃度）
- ◆ ウォッシャー液を入れる容器（バケツ等）



本体給水口に自吸ホースを取付けてください。
バケツにウォッシャー液を入れてください。

作業終了後スイッチを切ってください。
トリガーガンを握り残圧を抜いてください。

本体から高圧ホースと水道ホースを取外してください。

自吸用ホースを本体コネクターを取外し取付けてください。
自吸用ホース フィルター側をウォッシャー液に浸してください。

スイッチを ON（I）にしてください。
ウォッシャー液がポンプに吸引され高圧ホース接続口からウォッシャー液が勢いよく出るまで動かしてください。
スイッチを OFF（O）にしてください。

給水口に本体コネクターを取付け保管してください。

トリガーガンの残水抜き
トリガーガンから高圧ホースを取外してください。
トリガーガンを持ちトリガーを握ると残水が抜けます。

高圧ホースの残水抜き
高圧ホース端部を持った状態で巻き取ってください。
もう一方の端部からホース内の残水が出てきます。

クレーン等で吊り上げる場合



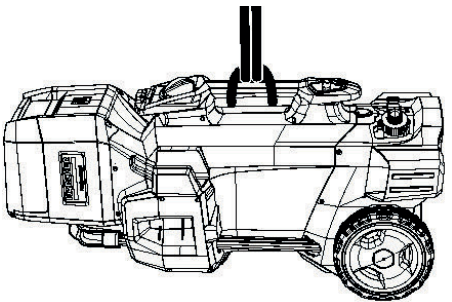
吊下げ業務を行う際に事前に確認ください。

スリングベルト 0.8 t 1本 (汎用品を購入ください)
傷・ホツレの無い物

玉掛けを行うためには資格が必要です。

玉掛け技能講習の修了者もしくは玉掛け特別教育の修了者が
確認してください。

つり上げ荷重1 t以上5 t未満の移動式クレーンを使用する場合は
クレーン運転の業務に係る特別教育の修了者が確認してください。



玉掛け作業中の落下防止

バッテリーケースからバッテリーを取外してください。
アクセサリを全て取除いてください。

玉掛け作業

本体のハンドルにスリングベルトをチョーク深絞りで結わ
え、周りの安全を確認し玉掛け作業を行ってください。

<注意>

ワイヤーは使用しないこと

積載移動



車両に積載する場合は本体を倒した状態で車両に結わえてください。

メンテナンスの目安

メンテナンスを行う前に行うこと
スイッチを切ってください。
バッテリーを取外してください。

点検項目	毎回	毎週	500時間毎
高圧ホースの損傷	●		
高圧ホース接続部の水漏れ	●		
トリガーガンの動作	●		
ノズル状態	●		
ポンプからの水漏れ 1分間に3滴の水漏れは許容範囲	●		
フィルターの清掃		●	
洗剤フィルター清掃		●	
重整備 業務用製品コールセンターへ依頼			●

トラブル対応

問題	想定される原因	対策
本体が動かない	バッテリーが装着されていない	バッテリーを2個取付けてください。 ケース下部に異物が無いか確認し、再度取付けてください
	バッテリーが充電されていない	バッテリーを2個を完全充電してください。
	バッテリー容量の異なる組合せ	同じ容量のバッテリーを2個取付けてください。
	バッテリーの充電状態が異なる組合せ	完全に充電されたバッテリーを2個取り付けてください。
	バッテリーの寿命	バッテリーを交換してください。
	電源スイッチが入っていない	電源を入れてください。
	基板のオーバーヒート	本体が冷めるまで時間をおいてください。 電源を切って入れ直してください。
	電氣的トラブルが解消しない場合はサービスフロントへご連絡ください。	
使用中に電源が切れる	バッテリー残量が低下	バッテリーを充電してください。
	バッテリーの寿命	バッテリーを交換してください。
稼働時間が短い	バッテリーの寿命	バッテリーを交換してください。
	使用環境が高温または低温	5℃未満または40℃を超える環境での使用を避けてください。 温度が低すぎると動作時間が短くなります。 温度が高すぎるとオーバーヒートし自動停止します。
	通常モードで使用している	エコモードで使用すると洗浄力は低下しますがパワーモードよりも1回あたりのバッテリー稼働時間が長くなります。
吐出水流がイビツ	ノズルの磨耗	ノズルを交換してください。
	ノズルの目詰り	ノズルを清掃し詰りを取り除いてください・交換
高圧時に息つく	ノズルの詰り	ノズルを清掃し詰りを取り除いてください・交換
3滴以上の(1分間)水漏れ	ポンプパッキンの摩耗	サービスフロントへご連絡ください。 高圧ポンプの整備が必要です。
オイル漏れ	ポンプピストンの損傷	サービスフロントへご連絡ください。 ポンプの儒整備が必要です。
高圧水の勢いが弱い	エコモードで使用している	通常モードに変更してください。
	ノズルに異物が詰まっている	ノズルを取り外し圧搾空気です異物を取り除いてください。
	フィルターが詰まっている	フィルターを取外し、洗浄・交換を行ってください。
	給水ホースのワンタッチカップリング接続不良	本体側(オス)に確り差し込んでください。 合わせ目に隙間が生じている場合は接続不良です。
自吸モード 高圧水の勢いが悪い	ノズルに異物が詰まっている	ノズルを取り外し圧搾空気です異物を取り除いてください。
	フィルターが詰まっている	フィルターを取外し、洗浄・交換を行ってください。
	自吸ホースの取付不良	取付部位に緩みがある場合は締め付けてください。
	機械が水面から0.5m以上	自吸高さの範囲に本体を設置してください。
	自吸ホース内に空気が残留	自吸ホースに呼び水を行ってください。
洗剤が吸い上がらない	3ジェットノズルが高圧ノズル	低圧ノズルに変更してください。
	低圧ノズルの詰り	詰りを取り除いてください。
	洗浄剤フィルターが目詰まり	ぬるま湯で固着した洗剤を取り除く
	洗剤の粘度が高い	洗剤を希釈してください。 氷点下時は洗浄剤を温めてください。
	高圧ホース長が30m以上	30m以内で作業を行う 別売のフォームノズルを使用する
充電器の赤ランプが点滅	バッテリーが充電されていない	バッテリーを充電してください。
	バッテリーの不良	バッテリーを交換してください。
充電器の赤ランプが点灯	バッテリーの温度が高温または低温	充電可能温度の範囲内(4℃~40℃)になると充電されます。 バッテリーの温度および充電環境の温度を確認してください。

補修部品

補習部品	入数	補習部品	入数	補習部品	入数
3 ジェットノズル 027 注文番号 : 4.117-023.0 	1 個	スプレーランス 840mm 注文番号 : 4.112-006.0 	1 式	トリガーガン 注文番号 : 4.118-005.0 	1 個
高圧ホース 10 m 注文番号 : 6.110-034.0 	1 個				
本体側カップリング 注文番号 : 6.110-034.0 	1 個	ステム 注文番号 : 5.064-517.0 	1 個	O-リング 注文番号 : 6.363-437.0 ステム用 	1 個
ナット 注文番号 : 5.064-465.0 	1 個	フィルター (100 メッシュ) 注文番号 : 5.731-059.0 	1 個	水道ホースセット 15 mm 6m 注文番号 : 6.390-839.0 	1 式
カップリング ホース側 15 mm 注文番号 : 9.548-309.0 補習部品は色が変わる 					

オプション

オプション	入数	オプション	入数	オプション	入数
急速充電器 36/60 注文番号：2.445-049.0 	1個	バッテリーパワープラス 36/60 (6Ah) 注文番号：2.042-022.0 	1個	バッテリーパワープラス 36/70 (7.5Ah) 注文番号：2.445-043.0 	1個
フォームランス 注文番号：2.112-053.0 	1個	INNO ツインフォームランス 注文番号：2.112-000.0 別途ノズルキット必要 	1SET	INNO フォーム用ノズルキット 500-600l/h 注文番号：2.111-009.0 	1SET
高圧ノズル 15028 注文番号：2.113-041.0 	1個	ノズルホルダー 注文番号：9.548-030.0 	1個	フレキシブルノズル 注文番号：4.112-057.0 任意の角度に調整 ノズル別 	1個
O-リング 3個組 注文番号：2.880-154.0 高圧ホース用 	1シート	Oリング 3種組 注文番号：2.880-001.0 ガン・スプレーランス・高圧ホース用 	1シート	自吸ホースセット 注文番号：9.548-030.0 	1式
高圧ホース 耐圧 31MPa 10 m 注文番号：6.110-031.0 黄色ナット：ねじれ防止内蔵 	1本	高圧ホース 耐圧 31MPa 20 m 注文番号：6.110-032.0 黄色ナット：ねじれ防止内蔵 	1本		
延長カップリング 注文番号：4.111-037.0 	1個	ねじれ防止カップリング 注文番号：4.111-021.0 	1個		

オプション

オプション	入数	オプション	入数	オプション	入数
ダイレクトコネクター 注文番号：4.111-038.0 ガンに直接取付 	1個	スプレーランス 250mm 注文番号：4.112-027.0 ノズル別 	1本	スプレーランス 400mm 注文番号：4.112-024.0 ノズル別 	1本
スプレーランス AVS 600mm 注文番号：4.112-007.0 ノズル別 	1本	スプレーランス AVS 1050mm 注文番号：4.112-000.0 ノズル別 	1本	スプレーランス AVS 1550mm 注文番号：4.112-018.0 ノズル別 	1本
スプレーランス AVS 2050mm 注文番号：4.112-021.0 	1本	ハンドル ランス用 注文番号：4.321-380.0 	1個	ランス取付 LED ライト 注文番号：2.680-002.0 	1個
雨どいランス 注文番号：2.112-015.0 	1個	曲がりランス 注文番号：4.112-029.0 トイレ用 	1個		
クイックカップ リング オス 注文番号：2.115-000.0 スプレーランスをワンタッチ着脱 	1個	クイックカップ リング メス 2.115-001.0 スプレーランスをワンタッチ着脱 	1個		

オプション

オプション	入数	オプション	入数	オプション	入数
FR 30 P 注文番号：2.111-011.0 別途 FR用ノズル SET 必要 	1 個	FR用ノズル SET 注文番号：2.641-482.0 450 ~ 500L/h 2 個入り 	1 式	FR用ダイレクトコネクター 注文番号：4.111-022.0 FRをガン直接取付 	1 個
ハイクリーニングホース 20 m 注文番号：6.110-049.0 ノズル別 	1 本	ハイクリーニングホース 30 m 注文番号：6.110-050.0 ノズル別 	1 本	ハイクリーニングノズル D21-040 サイクロン 注文番号：4.765-001.0 	1 個
ハイクリーニングノズル D30-040 サイクロン 注文番号：4.765-004.0 	1 個				

ユーザー登録・保証

ユーザー登録をお願い致します。

ケルヒヤー ジャパン株式会社では十分なアフターサービスを提供するために当社業務用製品をご購入いただいたお客様にユーザー登録をお願いしております。



＜ユーザー登録をいただいたお客さま限定＞

ご購入日から1年間の保証期間を

ご購入から2年間に延長いたします。

そのほか、お得なキャンペーンや新製品のご案内をお送りします。

＜注意＞

製造時に起因した不具合にのみ2年間の保証が適応されます。

使用に伴う劣化・損傷・故障は期間内であっても有償修理となります。

リチウムイオンバッテリー・専用充電器は対象外です。

＜ユーザー登録方法＞

ケルヒヤー ジャパン株式会社のウェブサイトからご登録ください。

サービス - 業務用製品ユーザー登録

- ご購入から30日以内にご登録ください。
- ご登録には製品名とシリアルナンバー（製造番号）が必要です。
2台以上ご購入いただいた場合も1台ずつご登録ください。
- S/N : x x x x x x の数字がシリアル番号です。

＜保証＞ 保証規定については、保証書をご確認ください。

＜お問い合わせ先＞ ケルヒヤー ジャパン株式会社 業務用製品コールセンター TEL : 045-777-7410

登録情報について

お客様にご登録いただいた個人情報は第三者に提供することはありません。

尚、ユーザー登録情報は、保証期間内のサービス活動及びその後の安全点検活動のために利用させていただく場合がございますのでご了承ください。

当社の個人情報保護の取り組みについてはケルヒヤー ジャパン株式会社のホームページでご覧いただけます。

保証書

保証規定

お買い上げいただいたケルヒャー製品に万が一不具合が生じた場合には、この保証規定に従い無償修理いたします。この保証書によって保証書を発行している者（保証責任者）およびそれ以外の事業者に対するお客様の法律上の権利を制限するものではありません。
本書の再発行は行ないません、紛失しないよう切り取り大切に保管してください。

保証の内容

お買い上げいただいた製品を構成する純正部品に材料または製造上の不具合が起きた場合、これを無償修理いたします（この無償修理を保証修理といいます）。

保証修理は部品の交換あるいは補修により行ないます。また取り外した不具合部品は弊社所有といたします。

保証期間

保証期間は製品を新品でご購入いただいた日から1年です。

但しご購入から1か月以内にケルヒャーユーザー登録をいただいた場合に限り保証延長が適用され保証期間はご購入いただいた日から2年となります。

ケルヒャーユーザー登録方法は弊社ウェブサイトをご覧ください。

※温水高圧洗浄機のステンレス製ヒートコイルのみご購入日から3年間の保証となります。

保証できない事項

お買い上げ頂いた機種に該当しない事項も記載されています。

■次に示すものに起因すると判定される故障は保証修理いたしません。

- ・取扱説明書に反する使用
- ・保守整備の不備または使用方法の間違い（日常点検をしていない場合）
- ・弊社が提示している仕様の限界を超える使用（例：電力異常による損傷、燃料異常による損傷、凍結させた場合の損傷、ホースの亀裂など）
- ・弊社が認めていない改造
- ・純正部品および指定する油脂類以外の使用
- ・ご使用者の不注意によるケガおよび故障

■次に示すものは保証修理いたしません。

- ・消耗品（リチウムイオンバッテリー、専用充電器、油脂、ノズル、Oリング、パッキン、バルブ、ホース、ベルト、ギア、ブラシ、パッド、ストリップ、バッテリー、タイヤおよびこれらに類する消耗品）
- ・経年変化により発生した不具合（錆び、塗装、プラスチックの自然退色、ホースのひび割れ、安全バルブ、電装部品など）
- ・使用に際し品質、機能上影響のない感覚的現象（音、振動、微量な水もれ、オイルのにじみなど）
- ・台風、水害、雪害などの天災による不具合、故障
- ・薬品、塩害などに起因する不具合、故障
- ・水質などに起因する詰まり、劣化、消耗、傷

■次に示すものの費用は負担いたしません。

- ・清掃、点検、調整、定期点検整備、保証修理以外で使用した部品、輸送費、宿泊費、出張費など
- ・この保証書に示す条件以外の費用補修など
- ・本機を使用できなかったことによる不便さおよび損失など（休業損失、商業損失など）
- ・洗浄対象物に損傷、破壊、変色などが生じた場合の補修費用
- ・正しく操作をせずに負ったケガの治療費用

保証の適用

この保証書と、販売店からの納品書または領収書をご提示ください。

ご提示いただけない場合、保証は適用出来ません。

この保証は、日本国内で使用される弊社製品のみ適用されます。

海外へ持ち出す場合、また海外で使用したことによる不具合・故障は保証の適用といたしません。

保証修理の受け方

保証修理を希望される場合は、業務用製品コールセンターへご連絡ください。

保証適用可否の判断は、ケルヒャー エンジニアによる検査後にご連絡いたします。

定額修理該当機種の保証修理は弊社修理センターへご送付ください。（拠点では行っておりません）

定額修理該当機種の保証修理に伴う出張サービスは行っておりません。

ケルヒャー ジャパン株式会社

本社：〒222-0032 神奈川県横浜市港北区大豆戸町 639 番 3

ウェブサイト：<https://www.kaercher.com/jp/>

業務用製品コールセンター TEL:045-777-7410

FAX:045-438-1320

保証書 お客様情報

機種名	HD 4 / 11 Bp
シリアル番号 (製造番号)	
会社名	
部署名	
ご担当者名	
日中通じる 電話番号	
F A X 番号	
メールアドレス	
郵便番号	
ご住所	都・道・府・県
	郡・市
	町・村
	丁目
	番地 号

切り取り線

切り取り線

修理

修理のご用命は弊社ホームページをご覧ください、
申し込みフォームからご依頼ください。

https://www.kaercher.com/jp/service/support_pro/repair_menu.html

この取扱説明書の製品は、「中・大型機」になります。
弊社支店への持ち込み修理と出張修理サービスが対象です。
※修理費用については予告なしに変更する事があります

お電話での修理のお問い合わせは
業務用製品コールセンター（修理受付）
受付時間 9：00～17：00
月曜日～金曜日（祝日、当社休日を除く）

TEL：045-777-7410

