

KÄRCHER

makes a difference

K 3 Power Control

македонски јазик 9



Read Online



**Register
your product**

www.kärcher.com/welcome



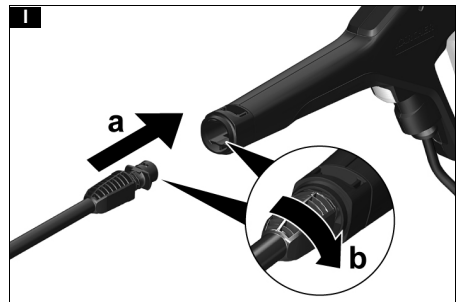
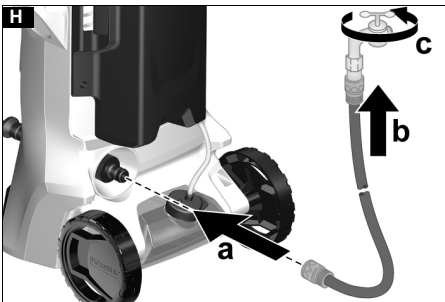
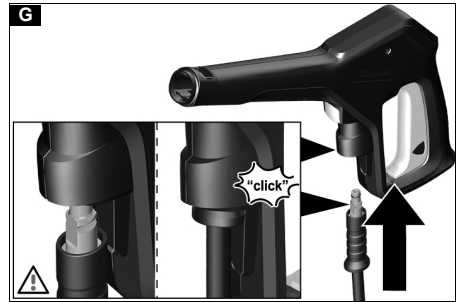
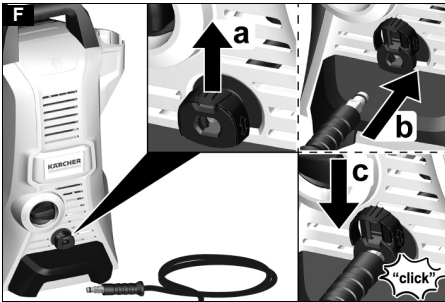
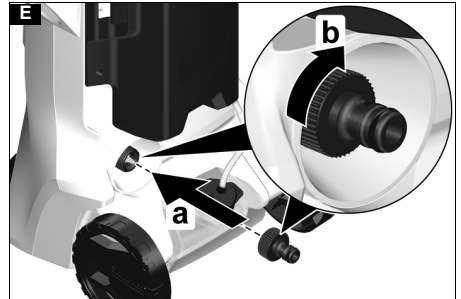
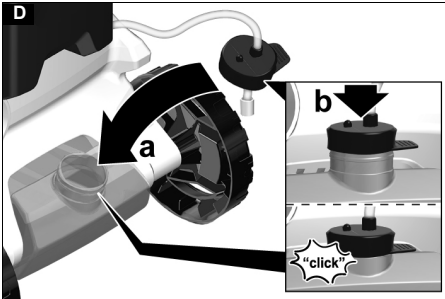
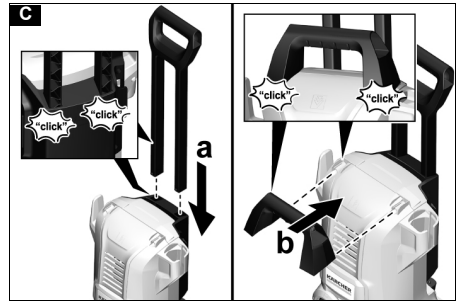
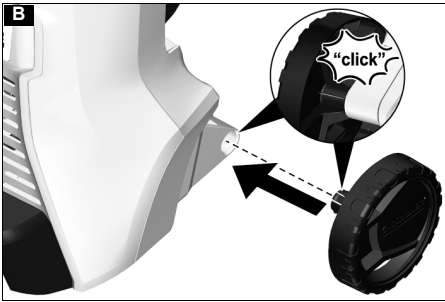
EAC

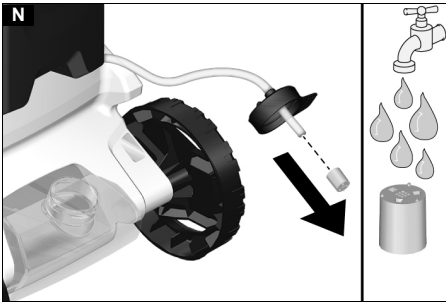
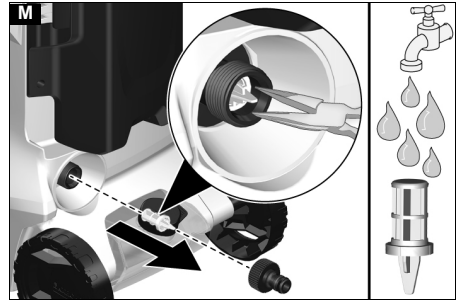
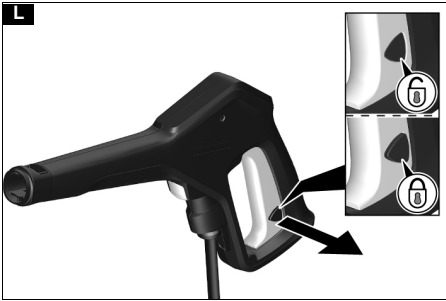
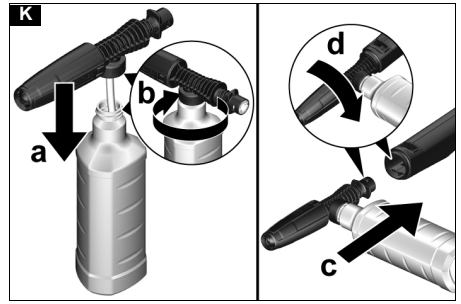
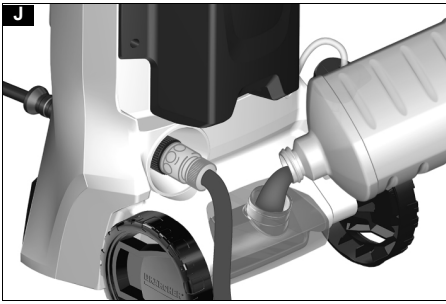


59803000 (03/25)

A







Содржина

Општи напомени.....	9
Апликацијата KÄRCHER Home & Garden.....	10
Заштита на животната средина.....	10
Наменета употреба.....	10
Додатоци и резервни делови.....	10
Опсег на испорака.....	10
Опис на уредот.....	10
Безбедносни уреди.....	10
Симболи на уредот.....	11
Монтажа.....	11
Прво пуштање.....	11
Работа.....	11
Транспорт.....	12
Складирање.....	12
Грижа и сервисирање.....	13
Водич за решавање проблеми.....	13
Гаранција.....	13
Технички податоци.....	13
Изјава за сообразност на ЕУ.....	14

Општи напомени



Пред првата употреба на уредот прочитајте ги овие оригинални упатства за работа и приложените безбедносни упатства. Постапете во согласност со нив. Чувајте ги и двете брошури за понатамошна употреба или за следниот сопственик.

