

## K 4 Power Control K 4 Premium Power Control

Македонски

6



Read Online



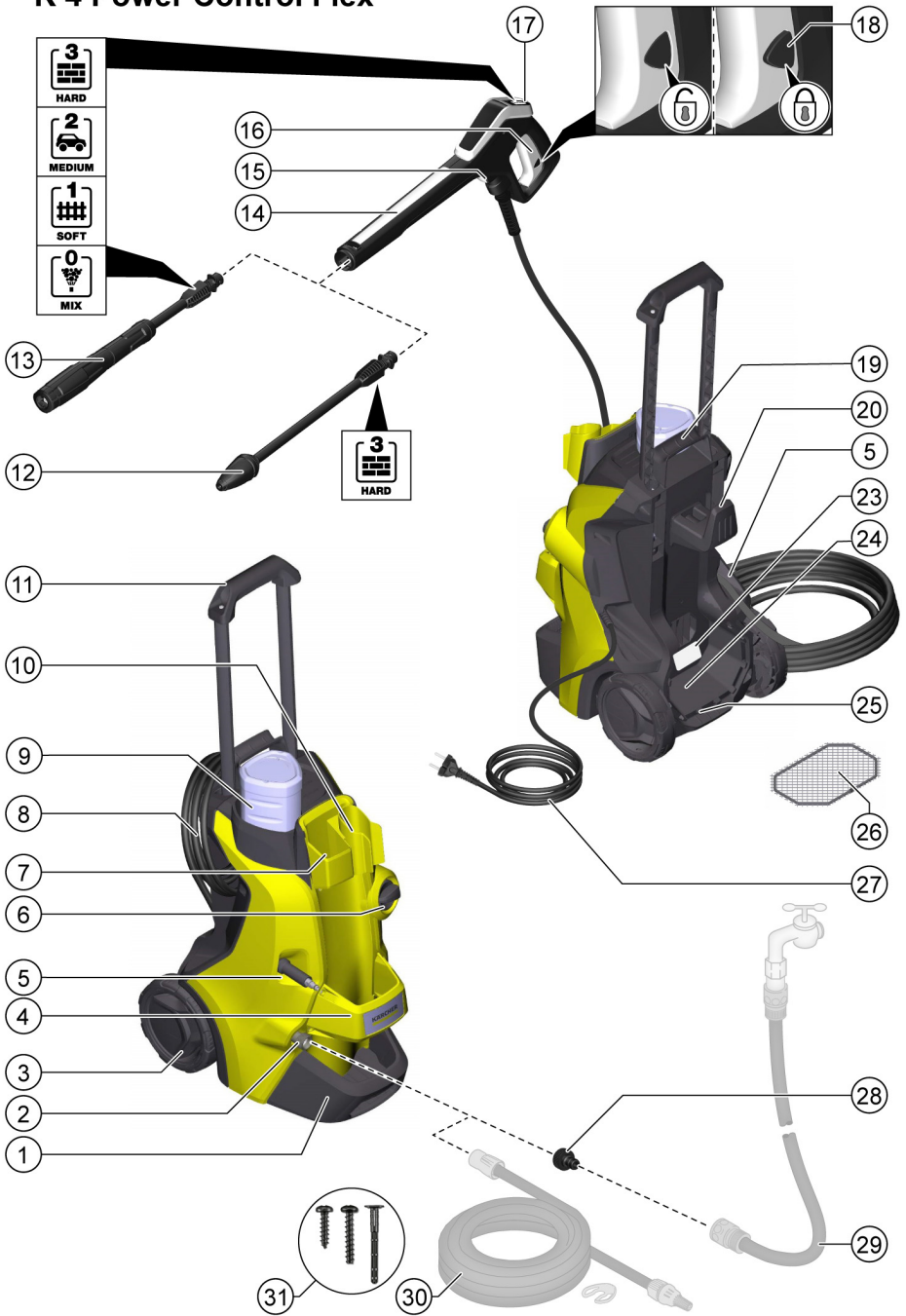
**Register  
your product**  
www.kaercher.com/welcome



59795410 (03/25)

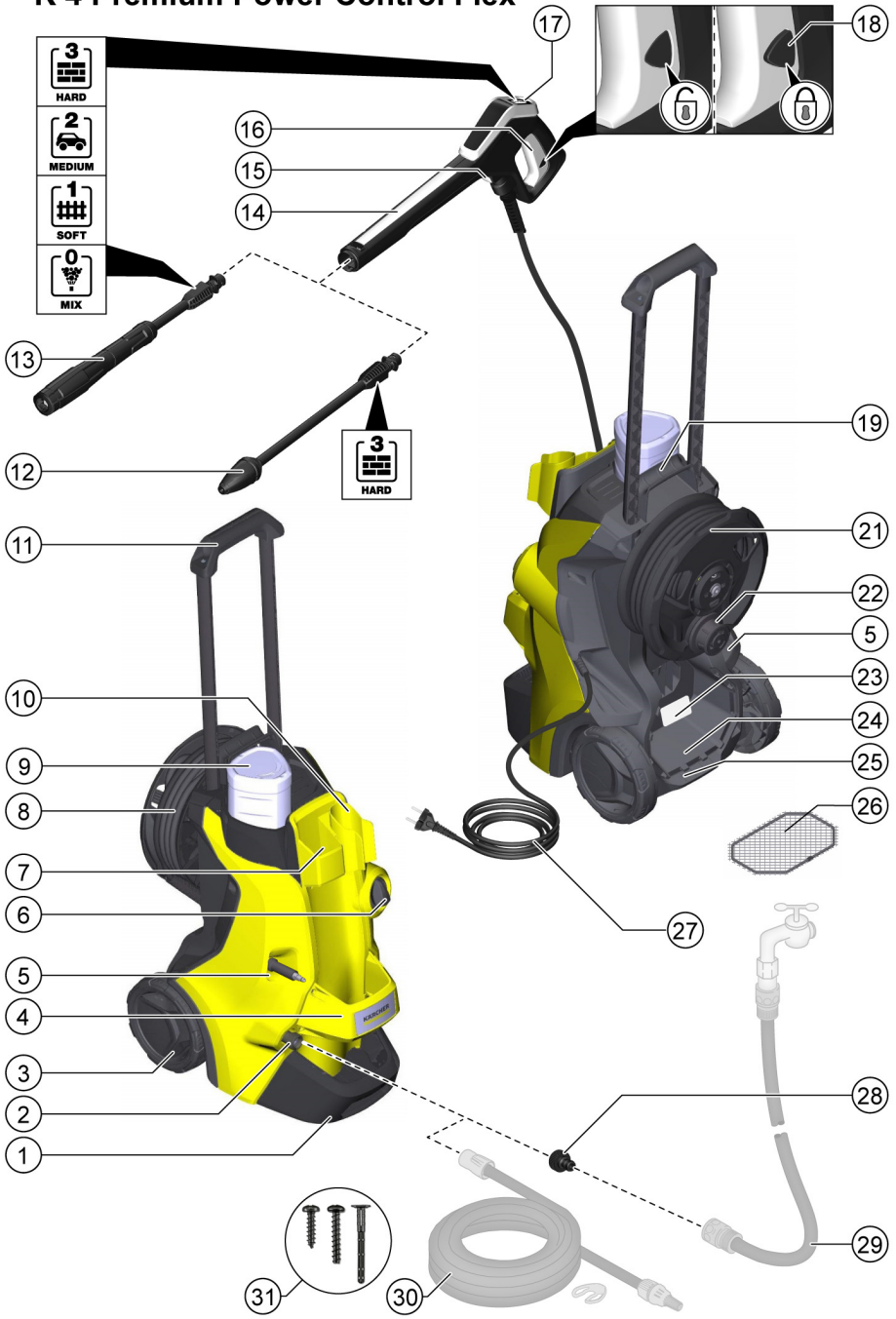
**A**

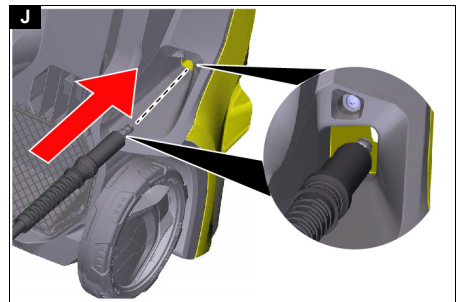
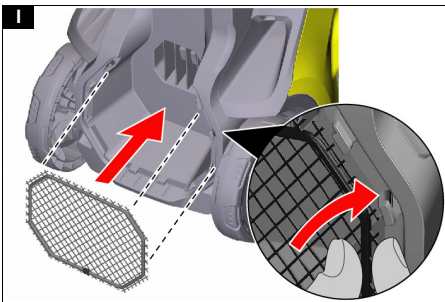
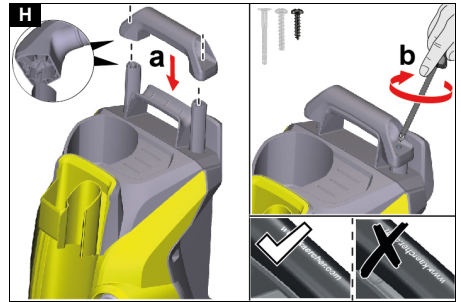
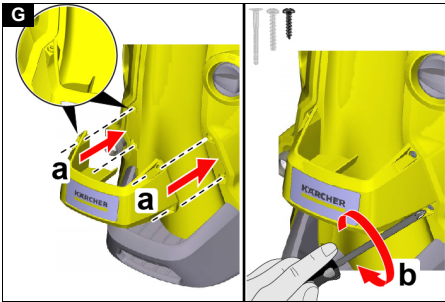
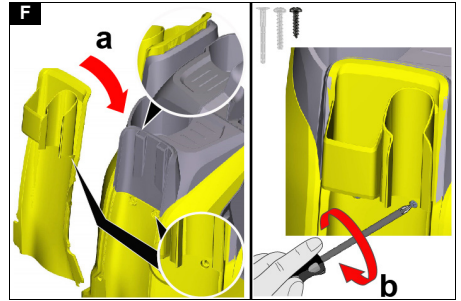
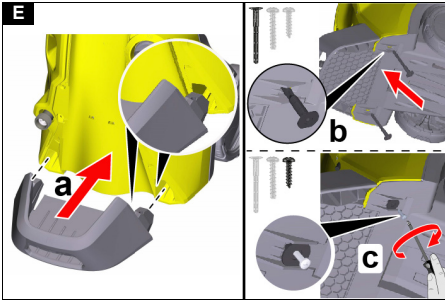
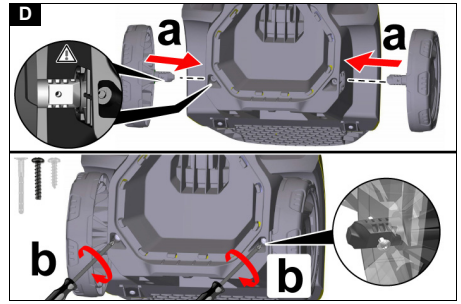
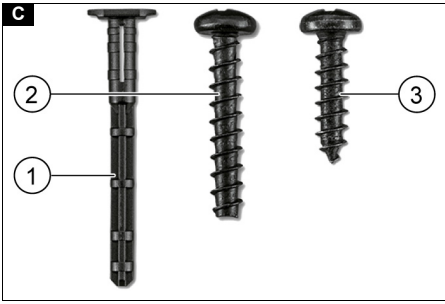
# K 4 Power Control Flex

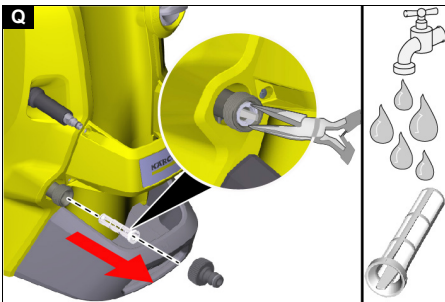
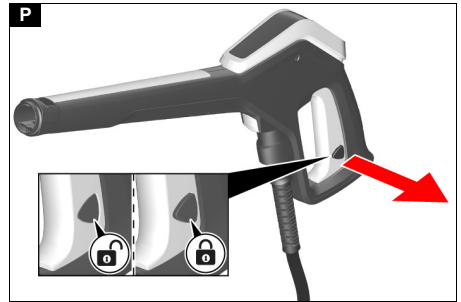
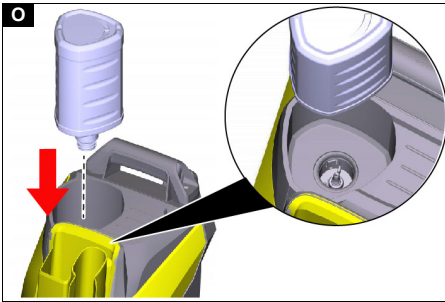
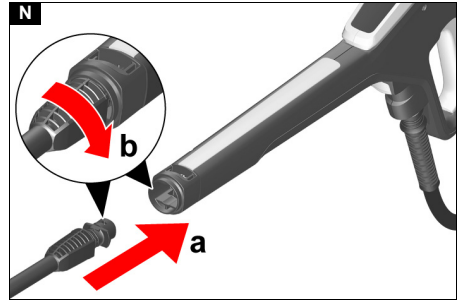
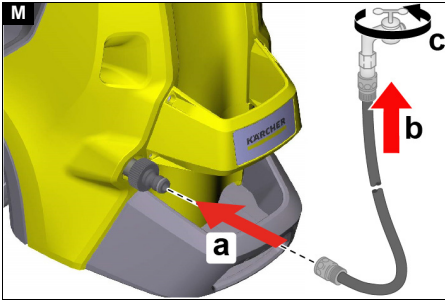
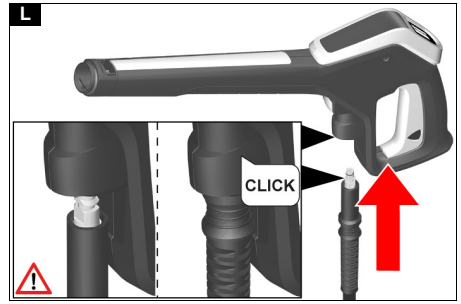
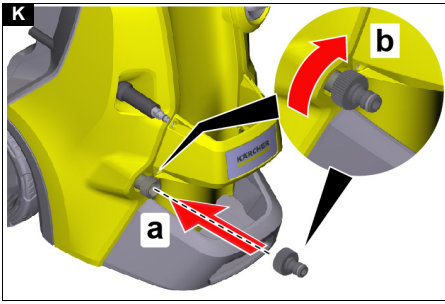


**B**

# K 4 Premium Power Control Flex







## Содржина

Апликација KÄRCHER Home & Garden.....	6
Општи напомени.....	7
Заштита на животната средина.....	7
Наменета употреба.....	7
Додатоци и резервни делови.....	7
Опсег на испорака.....	7
Опис на уредот.....	7
Безбедносни уреди.....	8
Симболи на уредот.....	8
Монтажа.....	8
Пуштање во употреба.....	8
Работење.....	9
Транспортирање.....	10
Складирање.....	10
Грижа и сервисирање.....	10
Водич за решавање проблеми.....	10
Гаранција.....	11
Технички податоци.....	11
ЕУ декларација за сообразност.....	12

## Апликација KÄRCHER Home & Garden

Апликацијата KÄRCHER Home & Garden содржи:

- Информации за монтажа и пуштање во употреба
- Информации за подрачјата на примена
- Совети и трикови
- Често поставувани прашања со детални информации за решавање проблеми
- Врска со сервисниот центар на KÄRCHER

Апликацијата може да се преземе оттука:



### Трговски марки

- Google Play™ и Android™ се трговски марки или регистрирани заштитни знаци на Google Inc.
- Apple® и App store® се трговски марки или регистрирани заштитни знаци на Apple Inc.











## ЕУ декларација за сообразност

Изјавуваме дека производот наведен подолу е во согласност со релевантните одредби од наведените директиви и регулативи. Оваа изјава престанува да биде важечка доколку производот е на било кој начин изменет без наше одобрување.

Производ: Чистач под висок притисок

Тип: 1.324-xxx

### Моментално применливи ЕУ директиви

2006/42/EЗ (+2009/127/EЗ)

2014/30/EУ

2011/65/EУ

2000/14/EЗ

2009/125/EЗ

### Регулатива(-и) на комисијата

(ЕУ) 2019/1781

### Користени хармонизирани стандарди

EN 60335-1

EN 60335-2-79

EN 62233: 2008

EN 55014-1: 2017 + A11: 2020

EN 55014-2: 2015

EN 61000-3-2: 2014

EN 61000-3-3: 2013

EN IEC 63000: 2018

### Применет метод за оцена на сообразност

2000/14/EG: Анекс V

### Ниво на сила на звук dB(A)

Измерено: 88

Гарантирано: 90

### Име и адреса

Лице овластено за документацијата:

S. Reiser

Alfred Kärcher SE & Co. KG

Alfred-Kärcher-Str. 28 - 40

71364 Winnenden (Germany)

Tel.: +49 7195 14-0

Fax: +49 7195 14-2212



H. Jenner

Chairman of the Board of Management



S. Reiser

Manager Regulatory Affairs & Certification

Winnenden, 2021/06/01