

K 5 WCM K 5 WCM Premium

македонски јазик

12



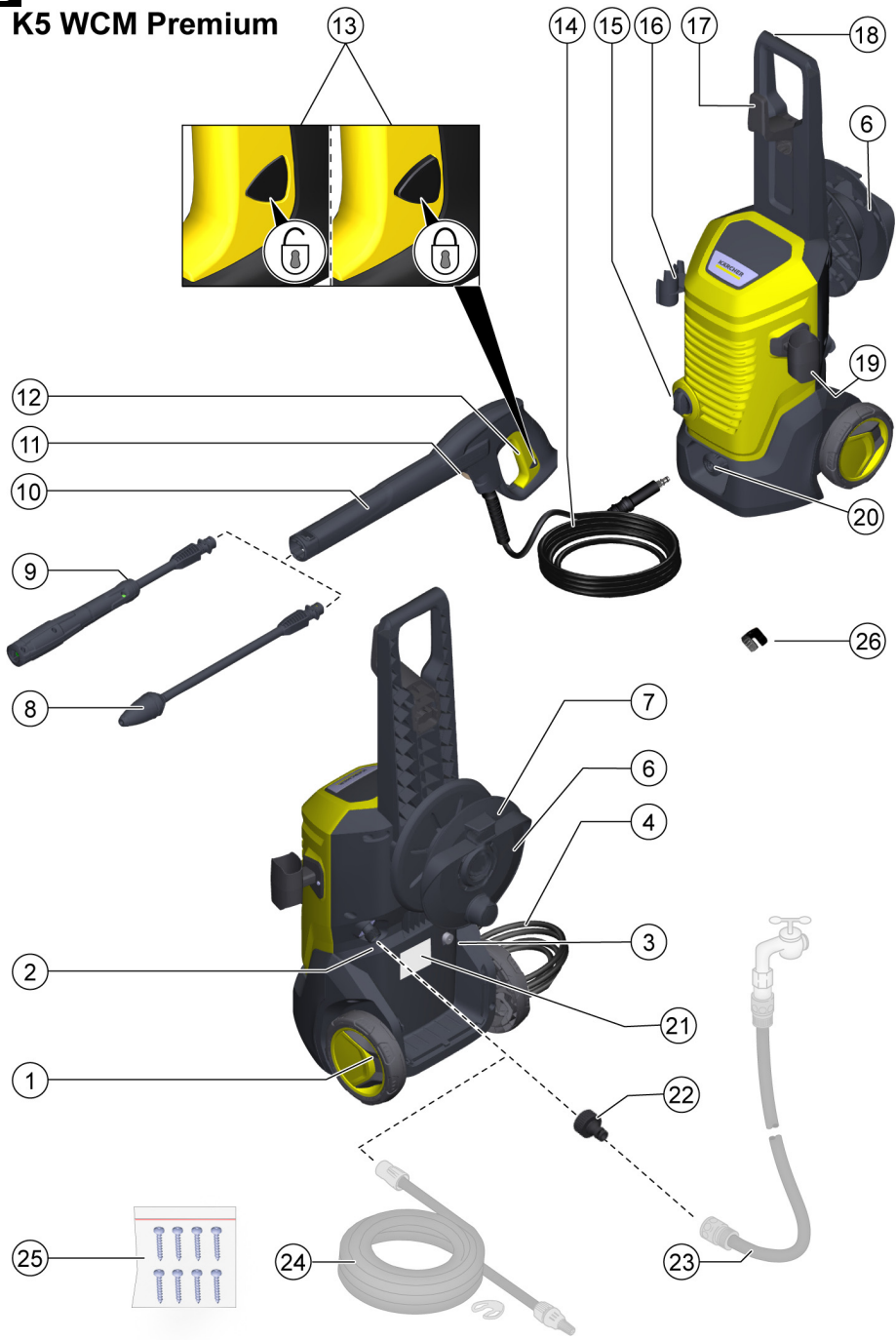
Register
your product
www.kaercher.com/welcome

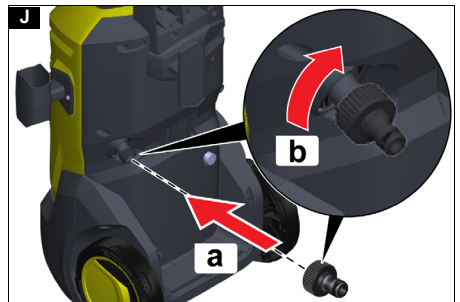
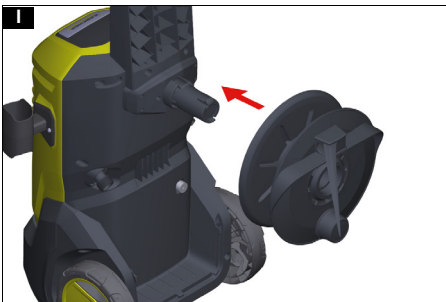
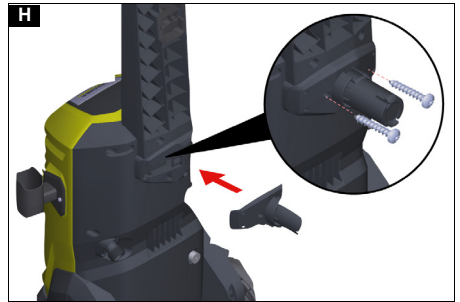
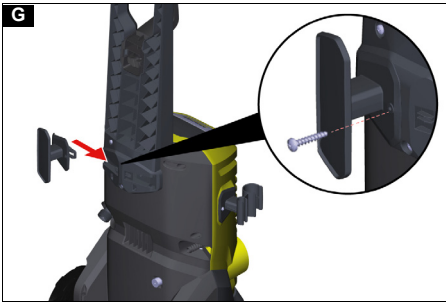
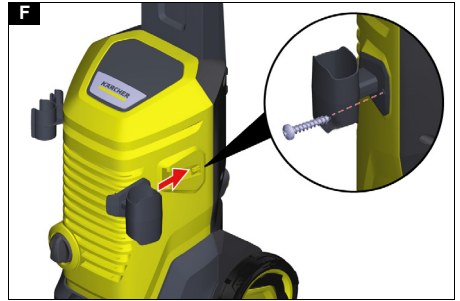
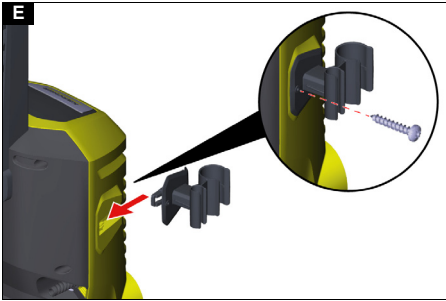
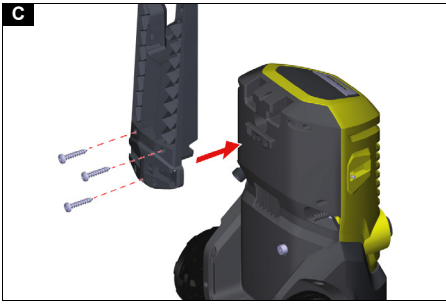


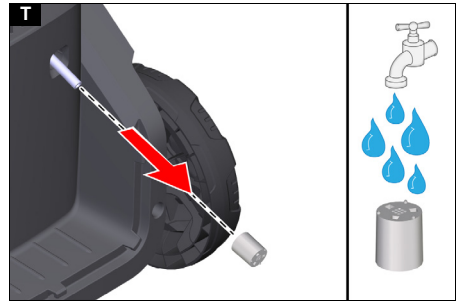
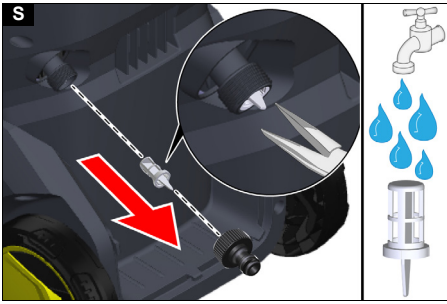
EAC



59787640 (01/23)

B**K5 WCM Premium**





Содржина

Општи напомени.....	12
Заштита на животната средина.....	12
Наменета употреба.....	12
Додатоци и резервни делови.....	12
Опсег на испорака.....	12
Опис на уредот.....	12
Безбедносни уреди.....	13
Симболи на уредот.....	13
Монтажа.....	13
Прво пуштање.....	13
Работа.....	14
Транспорт.....	14
Складирање.....	14
Грижа и сервисирање.....	15
Водич за решавање проблеми.....	15
Гаранција.....	16
Технички податоци.....	16
Изјава за сообразност на ЕУ.....	16

Општи напомени



Пред првата употреба на уредот прочитајте ги овие оригинални упатства за работа и приложените

безбедносни упатства. Постапете во согласност со нив. Чувајте ги и двете брошури за понатамошна употреба или за следниот сопственик.

Заштита на животната средина



Материјалот од амбалажата може да се рециклира.

Исфрлете ја амбалажата во согласност со еколошките прописи. Електричните и електронските уреди содржат вредни материјали кои можат да се рециклираат, а често и делови како батерии, батерии кои можат да се полнат или масло, кои, доколку со нив се ракува несоодветно или неправилно се фрлат,



можат да претставуваат потенцијална опасност по здравјето на луѓето и животната средина. Сепак, овие делови се потребни за правилна работа на уредот. Уредите што се означени со овој симбол не смеат да се исфрлат заедно со обичниот отпад од домаќинството.

Чистење во маслени отпадни води, на пр. чистење мотори, чистење подвозја итн. смее да се врши само во станици за миене со сепаратор за масло.

Може да се работи со средства за чистење само на површини кои не пропуштаат вода и се поврзани на канализациски систем за отпадни води. Не дозволувајте средството за чистење да навлезе во пловни патишта или во почвата.



Во некои земји не е дозволено извлекување на водата од јавните канали.

Напомени за состојките (REACH)

Ажурирани информации за состојките можете да најдете на: www.kaercher.de/REACH

Наменета употреба

Користете ја машината за чистење под висок притисок само во приватни домаќинства. Машината за чистење под висок притисок е наменета за чистење машини, возила, згради, алати, фасади, тераси, градинарски машини итн. со употреба на воден млаз под висок притисок.

Додатоци и резервни делови

Користете само оригинални додатоци и оригинални резервни делови. Така ќе гарантирате безбедна работа на уредот и работа без грешки. Информации за додатоци и резервни делови може да се најдат на www.kaercher.com.

Опсег на испорака

Опсегот на испорака на уредот е прикажан на амбалажата. При распакување проверете дали содржината на пакетот е целосна. Ако недостигаат некои додатоци или во случај на евентуално оштетување при транспортот, известете го Вашиот дистрибутер.

Опис на уредот

Сликите се на страницата со графикони.

Слика А

Слика В

- 1 Тркало за транспорт
- 2 Приклучок за вода со интегрирана мрежичка
- 3 Вшмукувачко црево за средство за чистење
- 4 Приклучен струен кабел со приклучок за струја
- 5 Преграда за складирање на приклучниот струен кабел
- 6 Намотувач за црево
- 7 Држач за црево под висок притисок
- 8 Прскалка со ротирачки млаз за тврдокорна нечистотија
- 9 Млазница за прскање Vario Power за секојдневно чистење
- 10 Работниот притисок постојано може да се зголемува од „SOFT“ (благ) на „HARD“ (силен). За да го приспособите притисокот на работа, отпуштете ја рачката на пиштолот за прскање и свртете ја прскалката во посакуваната положба. Можете да дозирате средство за чистење кога прскалката целосно покажува во насока „SOFT“.
- 11 Пиштол под висок притисок
- 12 Копче за издвојување на цревето под висок притисок од пиштолот под висок притисок
- 13 Лост на пиштолот под висок притисок
- 14 Блокатор на пиштолот под висок притисок
- 15 Црево под висок притисок
- 16 Склопка „0/OFF“ (ИСКЛ.) / „I/ON“ (ВКЛ.)
- 17 Кука за складирање на млазницата за прскање
- 18 Кука за складирање на цревето под висок притисок/ приклучниот струен кабел
- 19 Рачка за транспорт
- 20 Кука за складирање на пиштолот под висок притисок
- 21 Брза спојка за приклучок под висок притисок
- 22 Натписна плочка
- 23 Спојка за приклучок за вода
- 24 **Градинарско црево (прицврстено со влакна, со дијаметар од најмалку 1/2 инч (13 mm), со должина од најмалку 7,5 m, при што брзата спојка е достапна во продавници)
- 25 **KÄRCHER вшмукувачко црево за довод на вода од отворени резервоари (бр. на нарачка 2.643-100)
- 26 Шрафови
- 27 Држач за црево под висок притисок

** дополнително потребно

Безбедносни уреди

⚠ ПРЕДУПРЕДУВАЊЕ

Безбедносни уреди што недостигаат или биле изменети!

Безбедносните уреди служат за Ваша заштита. Не заобиколувајте ги, не отстранувајте ги и немојте да ги онеспособувате.

Прекинувач на уредот

Прекинувачот на уредот спречува несакано работење на уредот.

Блокатор на пиштолот под висок притисок

Блокаторот го заклучува лостот на пиштолот под висок притисок и го спречува несаканото вклучување на уредот.

Функција за автоматско исклучување

Доколку лостот на пиштолот под висок притисок се отпушти, прекинувачот за притисок ја исклучува пумпата и млазот вода под висок притисок сопира. Доколку лостот се повлече, пумпата повторно се вклучува.

Заштитна склопка на моторот

Заштитната склопка на моторот се исклучува доколку има висока потрошувачка на струја.

Симболи на уредот



Не насочувајте го млазот под висок притисок кон луѓе, животни, активна електрична опрема или кон самиот уред.

Заштитете го уредот од мраз.



Овој уред не смее директно да се приклучи на јавна водоводна мрежа.

Монтажа

Сликите се на страницата со графикоци.

Пред да го вклучите уредот, ставете ги деловите што не биле прицврстени на уредот.

Имајте ги при рака спакуваните шрафови и соодветен шрафцигер.

Монтирање на рачката за транспорт

1. Закачете ја рачката за транспорт.
2. Прицврстете ја рачката за транспорт со 3 шрафа.

Слика С

Монтирање на куката за складирање на цревето под висок притисок/приклучниот струен кабел

1. Закачете ја куката за складирање на цревето под висок притисок/приклучниот струен кабел на држачот во средината на рачката за транспорт. Куката за складирање ќе се фиксира.

Слика Д

Монтирање на куката за складирање на млазницата за прскање

1. Закачете ја куката за складирање за млазницата за прскање на држачот на уредот.
2. Ставете ја куката за складирање во правилната положба и прицврстете ја со шраф.

Слика Е

Монтирање на куката за складирање на пиштолот под висок притисок

1. Закачете ја куката за складирање за пиштолот под висок притисок на држачот на уредот.
2. Ставете ја куката за складирање во правилната положба и прицврстете ја со шраф.

Слика Ф

Монтирање на куката за складирање на приклучниот струен кабел

Уреди без намотувач за црево

1. Закачете ја куката за складирање на приклучниот струен кабел во држачот на уредот.
2. Ставете ја куката за складирање во правилната положба и прицврстете ја со шраф.

Слика Г

Монтирање на намотувачот за црево под висок притисок

Уреди со намотувач за црево

1. Закачете го држачот за намотувачот за црево.
2. Прицврстете го држачот со 2 шрафа.

Слика Н

3. Закачете го намотувачот за црево. Намотувачот за црево ќе се фиксира.

Слика И

Монтирање на спојката за приклучок за вода

1. Навртете ја спојката за приклучок за вода на приклучокот за вода на уредот.

Слика Ј

Прво пуштање

1. Ставете го уредот на рамна површина.
2. Одмотајте го цревето под висок притисок и испразнете ги сите искривувања и јабли.

Напомена

Уреди со намотувач за црево При работа, цревето под висок притисок мора целосно да биде одмотано од намотувачот за црево.

3. Вметнувајте го цревето под висок притисок во пиштолот под висок притисок додека не влезе во потребната положба. **Слика К**

Напомена

Внимавајте редукторот да биде правилно поставен.

4. Вметнувајте го цревето под висок притисок во брзата спојка додека не влезе во потребната положба. **Слика Л**
5. Проверете дали поврзувањето е безбедно така што ќе го повлечете цревето под висок притисок.
6. Ставете го приклучокот за струја во штекерот.

Водоснабдување

За приклучните вредности видете ја натписаната плочка или поглавјето *Технички податоци*.

Придржувајте се до прописите на Вашето претпријатие за водоснабдување.

ВНИМАНИЕ

Штета поради контаминирана вода
Контаминацијата на водата може да ја оштети пумпата и нејзините додатоци. KÄRCHER препорачува употреба на филтерот за вода KÄRCHER за заштита (посебни додатоци, бр. за нарачка 4.730-059).

Приклучок на водовод

ВНИМАНИЕ

Спојка за црево со Aquastop на приклучокот за вода на уредот

Штета на пумпата

Никогаши не користете спојка за црево со Aquastop на приклучокот за вода на уредот.

Можете да користите Aquastop спојка на славината за вода.

1. Намотајте го градинарското црево на спојката за приклучок за вода.
 2. Поврзете го градинарското црево на водоводот.
- Слика М**
3. Отворете ја славината за вода до крај.

Вшмукување вода од отворени резервоари

Кога се користи со вшмукувачкото црево KÄRCHER со непровратен вентил (посебен додаток, бр. за нарачка 2.643-100), оваа машина за чистење под висок притисок може да вшмука површинска вода, на пр. од резервоари со дождовница или езерца (максималната висина на вшмукување е наведена во поглавјето *Технички податоци*). Не е потребна спојка за приклучок за вода при вакумирање.

1. Наполнете го вшмукувачкото црево со вода.
2. Навртете го вшмукувачкото црево на приклучокот за вода на уредот и закачете го во изворот на вода (на пр. резервоар за дождовница).

Исфрлање течности од уредот

1. Вклучете го уредот „I/ON“.
2. Одблокирајте го лостот на пиштолот под висок притисок.
3. Притиснете го лостот на пиштолот под висок притисок. Уредот ќе се вклучи.
4. Пуштете го уредот да работи најмногу 2 минути додека водата што излегува од пиштолот под висок притисок не биде без мурчиња со воздух.
5. Отпуштете го лостот на пиштолот под висок притисок.
6. Блокирајте го лостот на пиштолот под висок притисок.

Работа

ВНИМАНИЕ

Пумпата работи на суво

Штета на уредот

Ако уредот не се исполни со притисок по 2 минути, исклучете го и продолжете во согласност со упатствата во поглавјето *Водич за решавање проблеми*.

Работа под висок притисок

ВНИМАНИЕ

Штета на лакирани или чувствителни површини

Површините може да се оштетат ако млазот е преблиску до површината или ако се користи несоодветна млазница за прскање. Одржувајте растојание од најмалку 30 см помеѓу млазот и површината кога чистите лакирани површини. Не чистете автомобилски гуми, лак или чувствителни површини како дрво со прскалката со ротирачки млаз.

1. Ставете ја млазницата за прскање во пиштолот под висок притисок и блокирајте ја така што ќе ја свртите за 90°.
- Слика N**
2. Вклучете го уредот („I/ON“).
 3. Одблокирајте го лостот на пиштолот под висок притисок.
 4. Притиснете го лостот на пиштолот под висок притисок. Уредот ќе се вклучи.

Работа со средство за чистење

△ ОПАСНОСТ

Непридржување до безбедносно-техничкиот лист

Ако не го користите средството за чистење на правилен начин, можете сериозно да си наштетите на здравјето. Придржувајте се до безбедносно-техничкиот лист на производителот на средството за чистење, а особено до упатствата за лична заштитна опрема.

Напомена

Средствата за чистење од KÄRCHER Ви гарантираат непречена работа. Сталете во контакт со нас, побарајте го нашиот каталог или листовите со податоци за нашите средства за чистење.

Напомена

Средството за чистење може да се измеша во млазот само под низок притисок.

1. Извлечете го вшмукувачкото црево за средство за чистење од кукиштето онолку колку што ви е потребно.
- Слика O**
2. Закачете го вшмукувачкото црево за средство за чистење во садот со раствор од средство за чистење.

3. Користете ја млазницата за прскање Vario Power.
 4. Млазницата за прскање целосно свртете ја во насока на „SOFT“.
- Растворот од средството за чистење се меша со млазот вода при работа.

Препорачлив метод на чистење

1. Испрскajte малку средство за чистење на сува површина и оставете го да делува (но не и да се исуши).
2. Со лентотија ќе можете да ја исплакнете прашината благодарение на млазот под висок притисок.

По работа со средство за чистење

1. Плакнете го уредот со чиста вода околу 30 секунди.

Прекин на работа

1. Отпуштете го лостот на пиштолот под висок притисок. Уредот се исклучува кога лостот ќе се отпушти. Високиот притисок во системот се задржува.
 2. Блокирајте го лостот на пиштолот под висок притисок.
- Слика P**
3. Исклучете го уредот „0/OFF“ за време на паузи при работа што се подолги од 5 минути.

Завршување со работа

△ ПРЕДУПРЕДУВАЊЕ

Притисок во системот

Повреди од неконтролирано течење вода под висок притисок

Извадете го цревето под висок притисок од пиштолот под висок притисок или уредот само ако во системот нема притисок.

1. Отпуштете го лостот на пиштолот под висок притисок.
2. Затворете ја славината за вода.
3. Притискајте го лостот на пиштолот под висок притисок 30 секунди. Преостанатиот притисок во системот се испушта.
4. Отпуштете го лостот на пиштолот под висок притисок.
5. Блокирајте го лостот на пиштолот под висок притисок.
6. Исклучете го уредот од водоснабдувањето.
7. Исклучете го уредот „0/OFF“.
8. Извадете го приклучокот за струја од штекерот.

Транспорт

△ ПРЕДУПРЕДУВАЊЕ

Непридржување до тежината

Ризик од повреда и штета

Земете ја предвид тежината на уредот при транспорт.

Влечење на уредот

1. Влечете го уредот преку рачката за транспорт.

Транспортирање на уредот во возило

1. Спречете лизгање или превртување на уредот.

Складирање

△ ПРЕДУПРЕДУВАЊЕ

Ризик од повреда и штета!

Уредот може да се преврти на коси терени.

△ Земете ја предвид тежината на уредот при складирање.

Складирање на уредот

1. Ставете го уредот на рамна површина.
2. Извадете ја млазницата за прскање од пиштолот под висок притисок.
3. Притиснете го копчето за издвојување на пиштолот под висок притисок и извадете го цревето под висок притисок од пиштолот под висок притисок.

4. Притиснете го кукиштето на брзата спојка за цревето под висок притисок во насока на стрелката и извлекете го цревето под висок притисок.

5. Спакувајте го цревето под висок притисок.

Уреди без намотувач за црево

Складирајте го цревето под висок притисок на уредот.

Уреди со намотувач за црево

а Ставете го едниот крај од цревето под висок притисок во отворот на предната страна од намотувачот за цревето. б Свртите ја рачката за да го намотате цревето под висок притисок.

в Додека го правите тоа, насочувајте го цревето под висок притисок со другата рака.

Слика Q

г Прицврстете го намотаното црево под висок притисок на намотувачот за црево со држачот за цревето под висок притисок.

Слика R

6. Спакувајте го приклучниот струен кабел на уредот.

7. Спакувајте ги и млазницата за прскање и пиштолот под висок притисок на соодветните куки за складирање.

Ако планирате да го складираат уредот подолго време, придржувајте се до дополнителните упатства од поглавјето *Грижа и сервисирање*.

Заштита од смрзување

ВНИМАНИЕ

Опасност од смрзување

Мразот може да уништи уреди што не се целосно испразнети. Целосно испразнете го уредот и додатоците. Заштитете го уредот од смрзување. Мора да се исполнат следниве услови:

- Уредот мора да се исклучи од водоснабдување.
- Цревето под висок притисок треба да се извади.
 1. Вклучете го уредот „I/ON“.
 2. Почекајте најмногу една минута додека водата не истече од приклучокот под висок притисок.
 3. Исклучете го уредот.
 4. Складирајте го уредот и сите додатоци во просторија каде што ќе нема опасност од смрзување.

Грижа и сервисирање

⚠ ОПАСНОСТ

Опасност од струен удар

Повреди поради допир со делови под напон

Исклучете го уредот.

Извадете го приклучокот за струја.

Не е потребно одржување на уредот, што значи дека не мора да вршите никако редовни активности за одржување.

Чистење на мрежичката во приклучокот за вода

ВНИМАНИЕ

Оштетена мрежичка во приклучокот за вода

Штета на уредот предизвикана од контаминирана вода

Проверете дали мрежичката е оштетена пред да ја ставите во приклучокот за вода.

Доколку е потребно, исчистете ја мрежичката во приклучокот за вода.

1. Извадете ја спојката со приклучокот за вода.
2. Извлекете ја мрежичката.
3. Исплакнете ја мрежичката под млаз вода.

Слика S

4. Ставете ја мрежичката во приклучокот за вода.

Чистење на филтерот за средство за чистење

Исчистете го филтерот за средството за чистење ако планирате подолго да се складира.

1. Извадете го филтерот од вшмукувачкото црево за средството за чистење.
2. Исплакнете го филтерот под млаз вода.

Слика T

Водич за решавање проблеми

Причините за дефектите честопати се едноставни и можете самите да ги решите благодарение на информациите во прилог. Ако се двоумите или се соочувате со дефекти што не се наведени тука, стапете во контакт со овластена служба за корисничка поддршка.

⚠ ОПАСНОСТ

Опасност од струен удар

Повреди поради допир со делови под напон

Исклучете го уредот.

Извадете го приклучокот за струја.

Уредот не работи

1. Притиснете го лостот на пиштолот под висок притисок
Уредот ќе се вклучи.
2. Проверете дали напонот што е наведен на натписната плочка соодветствува на напонот на изворот на струја.
3. Проверете дали приклучниот струен кабел е оштетен.
4. Ако моторот е преоптоварен и се активира заштитната склопка на моторот:
 - а Исклучете го уредот „0/OFF“.
 - б Оставете го уредот да се излади во период од 1 час.Вклучете го уредот „I/ON“ и продолжете со работа.
Ако овој дефект се случува повеќе пати, однесете го да го проверат од службата за корисничка поддршка.

Уредот не може да се вклучи, моторот брмчи

Пад на напонот поради слаба електродистрибутивна мрежа или при употреба на продолжен кабел

1. При вклучување, првин притиснете на лостот на пиштолот под висок притисок, па вклучете го уредот „I/ON“.

Уредот не го достигнува потребниот притисок

Нема доволно водоснабдување.

1. Отворете ја славината за вода до крај.
2. Проверете дали протокот на вода од водоснабдувањето е доволен.
3. Проверете дали е поставена млазницата за прскање.
4. Проверете дали максималната висина на вшмукување е надмината.

Мрежичката во приклучокот за вода е валкана.

1. Со шпич клешти извадете ја мрежичката во приклучокот за вода.
2. Исплакнете ја мрежичката под млаз вода.

Слика S

Има воздух во уредот.

1. Испуштете го воздухот од уредот:
 - а Вклучете го уредот да работи најмногу 2 минути без да ја поврзувате млазницата.
 - б Притиснете го пиштолот под висок притисок и почекајте додека водата што излегува од пиштолот под висок притисок не биде без меурчиња со воздух.В Поврзете ја млазницата за прскање.

Големи варијации во притисокот

1. Исчистете ја млазницата под висок притисок:
 - а Со игла отстранете ја прашината од отворот на млазницата.
 - б Исплакнете ја млазницата под висок притисок од предната страна со вода.
2. Проверете ја количината на водоснабдување.

Истекува течност од уредот

1. Од технички причини може да има мало истекување од уредот. Ако има големо истекување, стапете во контакт со овластена служба за корисничка поддршка.

Средство за чистење не се вшмукува

1. Користете ја млазницата за прскање Vario Power и целосно свртете ја во насока на „SOFT“.
2. Исчистете го филтерот на цревето за вшмукување за средството за чистење.
3. Проверете дали цревето за вшмукување за средството за чистење е превиткано некаде.

Гаранција

Во секоја земја важат гарантните услови објавени од надлежната дистрибутивна компанија. Евентуалните дефекти на уредот во периодот покриен со гаранцијата ќе ги поправиме бесплатно доколку причината за тоа е во материјалот или производството. Доколку случајот е опфатен со гаранцијата, стапете во контакт со Вашиот дистрибутер (со сметката од купувањето) или најблискиот овластен сервисен центар. (Видете ја адресата на задната страна).

Технички податоци

	K 5	WCM	WCM Premium
--	-----	-----	-------------

Електричен приклучок

Напон	V	230	230
Фаза	~	1	1
Фреквенција	Hz	50	50
Приклучна сила	kW	2,1	2,1
Степен на заштита	IPX5	IPX5	
Класа на заштита	I	I	
Осигурувач (со бавно дејство)	A	10	10

Приклучок за вода

Макс. притисок на доводот на вода МПа	1,2	1,2	
Макс. температура на вода од доводот °C	40	40	

Минимален проток на вода од доводот l/min 10 10

Макс. висина на вшмукување m	0,5	0,5	
------------------------------	-----	-----	--

Податоци за работа на уредот

Работен притисок МПа	12,5	12,5	
Макс. дозволен притисок МПа	14,5	14,5	
Проток на вода l/min	7,5	7,5	
Макс. проток на вода l/min	8,3	8,3	
Проток на средство за чистење l/min	0,3	0,3	
Повратна ударна сила на пиштолот под висок притисок N	20	20	

Димензии и тежина

Тежина во состојба за вообичаена работа kg 13,9 14,4

Должина mm	329	389	
Ширина mm	369	369	
Висина mm	901	901	

Вредности определени во согласност со EN 60335-2-79

Вредност на вибрации на дланката-раката m/s² 2,1 2,1

Несигурност K	m/s ²	0,7	0,7
---------------	------------------	-----	-----

Ниво на звучен притисок L_{pA} dB(A) 70 70

Несигурност K _{pA}	dB(A)	3	3
-----------------------------	-------	---	---

Ниво на сила на звук L_{WA} + dB(A) 86 86

Несигурност K_{WA}

Исклучок според Регулативата (ЕУ) 2019/1781 Анекс I Дел 2 (12): j)

Го задржуваме правото на технички измени без известување.

Изјава за сообразност на ЕУ

Изјавуваме дека машината опишана подолу е во согласност со релевантните основни барања за безбедност и здравје

од директивите на Европската Унија, како во поглед на нејзиниот основен дизајн и конструкција, така и во поглед на верзијата која е ставена на пазарот од наша страна. Оваа изјава престанува да биде важечка доколку машината е изменета без наше претходно одобрување. Производ: Машина за чистење под висок притисок Тип: 1.324-xxx

Применливи директиви на ЕУ во моментот
2006/42/ЕЗ (+2009/127/ЕЗ)

2014/30/ЕУ
2011/65/ЕУ
2000/14/ЕЗ
2009/125/ЕЗ

Регулативи на Комисијата
(ЕУ) 2019/1781

Хармонизирани стандарди што се користат

EN 60335-1
EN 60335-2-79
EN 62233: 2008
EN 55014-1: 2017 + A11: 2020
EN 55014-2: 2015
EN 61000-3-2: 2014
EN 61000-3-3: 2013
EN IEC 63000: 2018

Применет метод за оцена на сообразност
2000/14/ЕЗ: Анекс V

Ниво на сила на звук dB(A)

Измерено: 84

Гарантирано: 86

Потписаниците делуваат во име на и по овластување од управата на компанијата.

H. Jenner

Chairman of the Board of Management

S. Reiser

Manager Regulatory Affairs & Certification

Овластен за изработка на документација:

S. Reiser

Alfred Krcher SE & Co. KG

Alfred-Krcher-Str. 28 - 4

71364 Winnenden (Germany)

Тел.: +49 7195 14-0

Факс: +49 7195 14-2212

Виненден, 2022/09/01