

VC 3 (ERP) VC 3 Plus (ERP)

Македонски

5



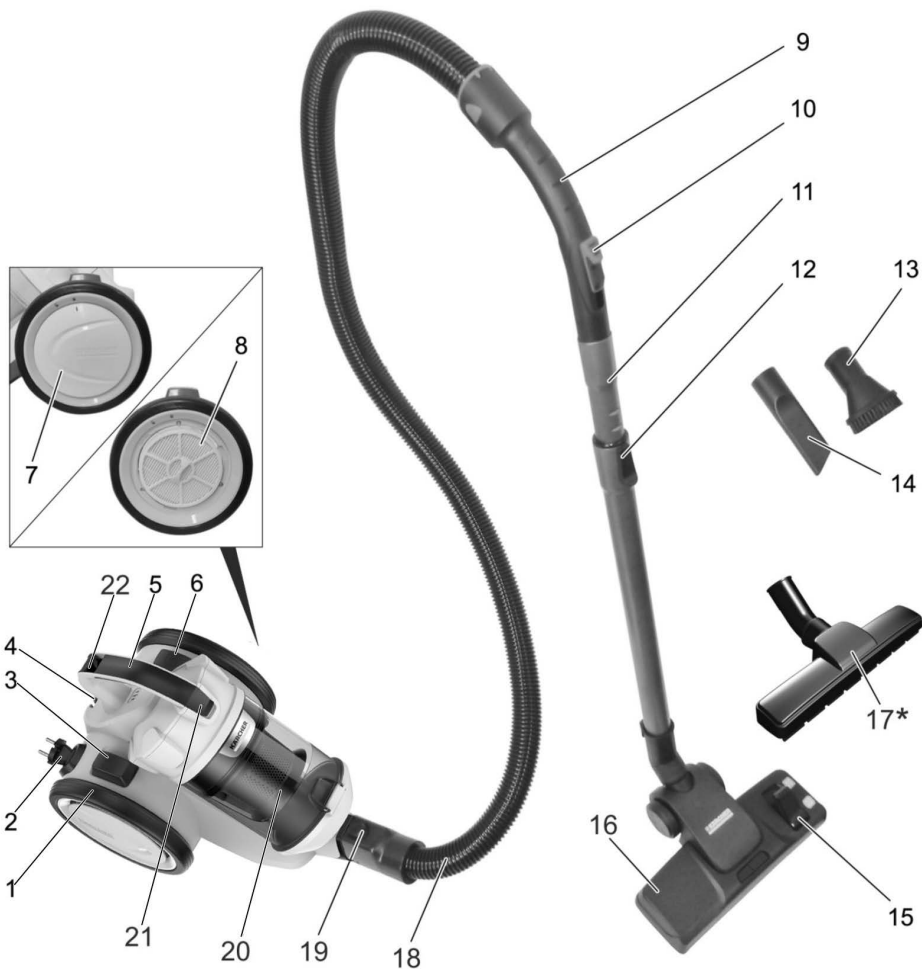
**Register
your product**
www.kaercher.com/register

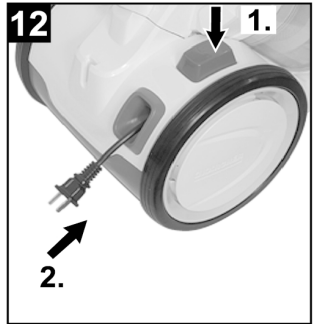
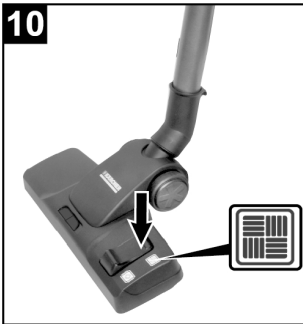
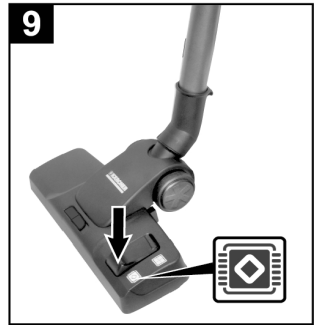
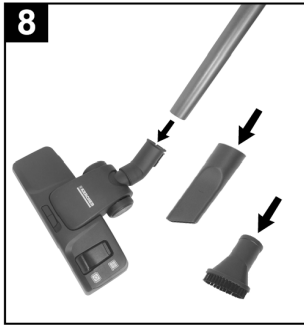
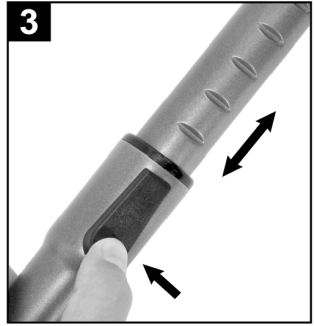
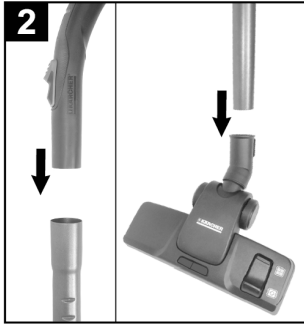
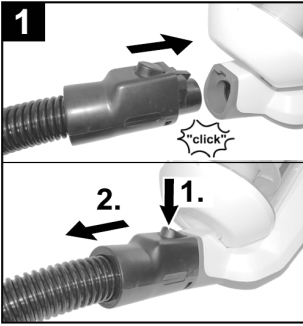


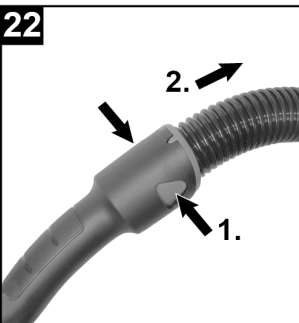
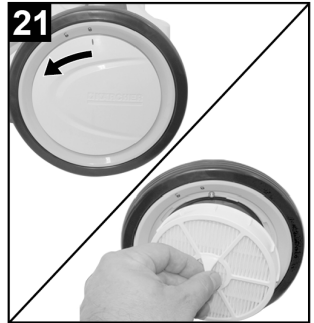
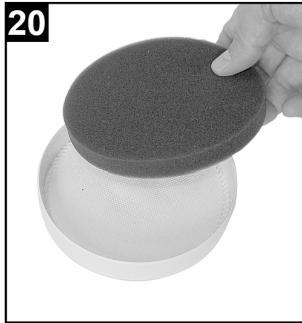
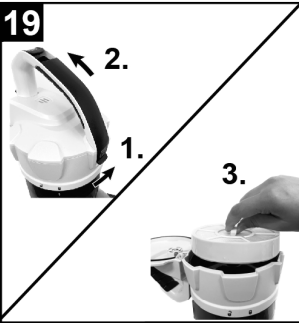
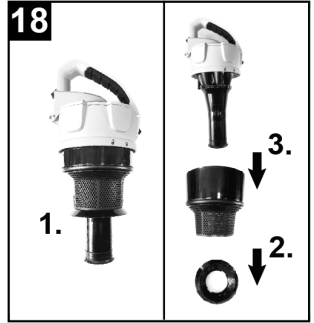
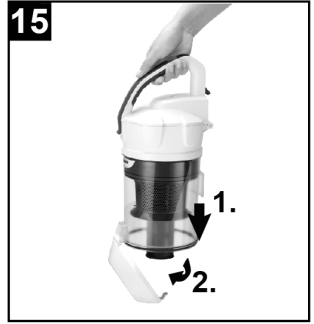
EAC



97740150 (05/25)







Содржина

Општи напомени	МК	5
Опис на уредот	МК	5
Работење	МК	6
Чистење и грижа	МК	6
Технички спецификации	МК	7



Пред првата употреба Ве молиме прочитајте ги овие оригинални упатства за работа и приложените безбедносни упатства.

Постапете во согласност со нив. Чувајте ги и двете брошури за понатамошна употреба или за следните сопственици.

Општи напомени

Наменета употреба

Оваа универзална правосмукалка е наменета за приватна употреба во домот и не е наменета за комерцијални цели. Производителот не е одговорен за било каква штета која што може да настане поради несоодветна и неправилна употреба на уредот.

Универзалната правосмукалка користете ја само со:

- Оригинални резервни делови, додатоци и специјални додатоци.

Универзалната правосмукалка **не е** соодветна за:

- Вшмукување нешто што се наоѓа на луѓе или животни.
- Вшмукување:
Мали живи суштества (на пр. мушчици, пајаци, итн.).
Супстанции кои се штетни за здравјето, имаат остри рабови, се жешки или вжарени.
Влажни или течни супстанции. Лесно запаливи или експлозивни супстанции и гасови.

Во зависност од опремата

Доставената млазница за паркет не е соодветна за употреба на теписи.

Заштита на животната средина



Материјалот од амбалажата може да се рециклира. Ве молиме не ја исфрлајте амбалажата во обичен контејнер за отпадоци туку погрижете се да биде соодветно рециклирана.



Старите уреди содржат вредни материјали кои можат да се рециклираат. Ве молиме погрижете се за соодветно рециклирање на старите уреди и истите исфрлете ги користејќи ги соодветните системи за собирање.

Електричните и електронските уреди често содржат делови кои, доколку со нив се ракува несоодветно или неправилно се фрлат, можат да претставуваат опасност за човековото здравје и животната средина. Сепак, овие делови се потребни за правилна работа на уредот. Уредите што се означени со овој симбол не смеат да се исфрлат заедно со обичното домашно губре.

Напомени за состојките (REACH)

Ажурирани информации за состојките можете да најдете на: www.kaercher.com/REACH

Исфрлање на филтерите за прашина

Филтерите за прашина се направени од материјали кои не се штетни за животната средина.

Затоа, тие можат да се исфрлат заедно со обичното домашно губре, под услов да не сте вшмукувале супстанции кои не е дозволено да се исфрлат во обичното домашно губре.

Гаранција

Во секоја земја важат гарантните услови објавени од надлежната дистрибутивна компанија. Евентуалните дефекти на Вашиот уред во периодот покриен со гаранцијата ќе ги поправиме бесплатно доколку причината за тоа е грешка во материјалот или производството. Во случај опфатен со гаранцијата Ве молиме контактирајте го вашиот дистрибутер или најблискиот овластен сервисен центар.

Ве молиме приложете доказ за купувањето.

Грижа за корисници

Нашата KÄRCHER подружница со задоволство ќе Ве помогне во случај на прашања или дефекти. Адресата можете да ја videte на задната страна.

Резервни делови

Користете само оригинални додатоци и резервни делови, тие осигуруваат безбедна работа и ракување со уредот без проблеми. За информации за додатоци и резервни делови, Ве молиме videte на www.kaercher.com.

Осег на испорака

Осегот на испорака на Вашиот уред е прикажан на амбалажата. При распакување, проверете дали содржината на пакетот е целосна. Ако недостасуваат некои додатоци или во случај на евентуално оштетување при транспортот, Ве молиме известете го вашиот дистрибутер.

Опис на уредот

Видете ги сликите на страницата 2

- 1 Тркала
- 2 Приклучок за напојување
- 3 Копче за намотување на кабелот
- 4 Паркинг позиција
- 5 Рачка за носење
- 6 Копче за вклучување/исклучување
- 7 Поклопец за HEPA филтер
- 8 HEPA филтер
- 9 Рачка
- 10 Лост за регулација на вшмукувачката моќ
- 11 Телескопска цевка за вшмукување
- 12 Копче за прилагодување на телескопската цевка за вшмукување
- 13 Четка за мебел
- 14 Тесна млазница
- 15 Прекинувач за прилагодување на подната млазница
- 16 Подна млазница
- 17 * Млазница за паркет
(Во зависност од опремата)
- 18 Црево за вшмукување
- 19 Копче за ослободување на црево то за вшмукување
- 20 Канистер за прашина
- 21 Затворач на канистерот за прашина
- 22 Копче за ослободување на канистерот за прашина

Работење

Вклучување на уредот

Сликите се на преклопената страница!

Слика 1

- Вметнете го конекторот на црево то за вшмукување во отворот за вшмукување на уредот.
- За да го отстраните, притиснете го копчето за ослободување на црево то за вшмукување и извлекете го од отворот за вшмукување на уредот.

Слика 2

- Поврзете ја рачката со цевката за вшмукување така што ќе ги вметнете една во друга.
- Поврзете ја подната млазница со телескопската цевка за вшмукување така што ќе ги вметнете една во друга.

Слика 3

- Користејќи го копчето за прилагодување на телескопската цевка за вшмукување прилагодете ја должината на телескопската цевка на саканата должина.

Слика 4

- За складирање и при кратки паузи во чистењето, закачете ја подната млазница во жлебот за зачувување на задниот дел од уредот.

Слика 5

- Извлекете го кабелот за напојување држејќи го за приклучокот за напојување. Вметнете го приклучокот за напојување во штекер.

Слика 6

- Вклучете го уредот.

Слика 7

- Вшмукувачката моќ може да се регулира со лостот за регулирање на вшмукувачката моќ:

- Отворен лост, слаба моќ на вшмукување
- Затворен лост, висока моќ на вшмукување

Прилагодете ја моќта на вшмукување на потребата:

- **Слаба моќ на вшмукување** - за завеси со чипка, текстил, тапациран мебел, перничичња
- **Средна моќ на вшмукување** - за не многу нечисти теписи/теписони, скапоцени теписи.
- **Највисока моќ на вшмукување** - за тврди подови, многу нечисти теписи и теписони.

- Испразнете го канистерот за нечистотија најдоцна кога ќе биде достигната ознаката „MAX-“

Видете поглавје „Празнење на канистерот за прашина“.

Важно известување! Уредот автоматски ќе се исклучи доколку постои опасност од прегревање. Исклучете го уредот и извлекете го приклучокот за напојување од штекер. Осигурете се дека подната млазница, телескопската цевка за вшмукување или црево то за вшмукување не се затнати или проверете дали филтерот мора да се замени. По отстранувањето на пречките, дозволете уредот да се олади барем 1 час; тогаш уредот е повторно подготвен за работа.

Смукање со користење на додатоци

Користење додатоци

- **Четка за мебел:** за внимателно чистење мебел и осетливи предмети, смукање прашина од книги, отвори за вентилација во возила, итн.
- **Тесна млазница:** за рабови, спојки и грејни тела.

Замена на додатоците

Слика 8

- Вметнете ја рачката до крај во посакуваниот додаток.
- Забелешка:** Doddatoците можат да се користат и кога е прикачена телескопската цевка за вшмукување.

Подна млазница

Заменлива подна млазница

Слика 9

→ Теписи и теписони:

Изберете ја следната поставка на прекинувачот:



Слика 10

→ Тврди површини:

Изберете ја следната поставка на прекинувачот:



Млазница за паркет

* во зависност од опремата

→ Се користи за смукање осетливи и мазни подови (паркет, мермер, теракота итн.).

Завршување со работење

Слика 11

- Исклучете го уредот и извлекете го приклучокот за напојување од штекер.

Слика 12

- Притиснете го копчето за намотување на кабелот. Кабелот самиот автоматски ќе се вовлече во уредот.

Слика 4

- Закачете ја подната млазница на држачот на задната страна на уредот (во држачот за паркинг позиција) и притиснете ја за да се прицврсти.

Транспорт, складирање

- Држете го уредот за рачката за носење кога сакате да го транспортирате и складирајте го во суви простории.

Забелешка: Се препорачува најпрвин сосема да ја соберете телескопската цевка за вшмукување.

Чистење и грижа

ВНИМАНИЕ

- *Пред да работите на уредот, исклучете го и извлекете го приклучокот за напојување на правосмукалката од штекер!*
- *Уредот користете го само кога се монтирани сите филтери и канистерот за прашина.*
- *Во спротивност моторот може да се оштети. Дефектните филтери и филтерите кои повеќе не можат да се чистат мора да бидат заменети.*

Празнење на канистерот за прашина

Слика 13

Испразнете го канистерот за прашина најдоцна кога ќе биде достигната ознаката „MAX-“.

Слика 14

- Притиснете го копчето за ослободување на канистерот за прашина и отстранете го канистерот.

Слика 15

- Држете го канистерот за прашина над канта за отпадоци. Активирајте го лостот на затворачот.

- Кога ќе се испразни канистерот, затворете го поклопецот, затворачот се прицврстува на неговото место.

- Поставете го канистерот за прашина во уредот и прицврстете го на неговото место.

Забелешка

По повторното вметнување на канистерот за прашина осигурете се дека истиот е правилно наместен во уредот.

Чистење на циклонскиот сепаратор

Ако е многу нечист, исчистете го циклонскиот сепаратор.

Слика **14**

→ Притиснете го копчето за ослободување на канистерот за прашина и отстранете го канистерот.

Слика **16**

→ Завртете го поклопецот на канистерот за прашина во насока спротивна на насоката на движење на сказалките на часовникот така што ознаката да покажува на симболот за отклучено.

→ Отстранете го канистерот за прашина.

Слика **17**

За брзо чистење:

→ Исчистете го циклонскиот сепаратор со мек сунѓер и избришете го со влажна крпа.

Слика **18**

За темелно чистење:

→ Расклопете го циклонскиот сепаратор и исчистете го ситото и прстенот под проточна вода.

Забелешка

Канистерот за прашина исто така може да се исчисти под проточна вода.

ВНИМАНИЕ

– Не го потопувајте циклонскиот сепаратор во вода.
– Не ги мијте деловите со детергенти или вода што врие.

– Дозволете циклонскиот сепаратор и канистерот за прашина целосно да се исушат пред да ги монтирате на уредот.

Слика **16**

→ Завртете го поклопецот на канистерот за прашина во насока на движење на стрелките на часовникот така што ознаката да покажува на симболот за заклучено.

→ Поставете го канистерот за прашина во уредот и прицврстете го неговото место.

Чистење на филтерот за заштита на моторот

Перете го филтерот за заштита на моторот еднаш

неделно или кога е видливо нечист.

Филтерот за заштита на моторот се наоѓа во кукиште над канистерот за прашина.

Слика **14**

→ Притиснете го копчето за ослободување на канистерот за прашина и отстранете го канистерот.

Слика **19**

→ Ослободете го затвораот и отворете го поклопецот.

→ Отстранете го филтерот за заштита на моторот.

Слика **20**

→ Отстранете ја пенестата облога од рамката.

→ Исперете ја пенестата облога во млека вода (max. 40°C).

→ Темелно исплакнете ја пенестата облога и дозволете да се исуши на воздух.

ВНИМАНИЕ

– Никогаш не ја перете пенестата облога во машина за перење и не ја сушете со фен.

– Не ги мијте деловите со детергенти или вода што врие.

– Дозволете пенестата облога целосно да се исуши пред да ја монтирате на уредот (најмалку 24 часа).

→ Вметнете го филтерот за заштита на моторот со пенестата облога во горниот дел од канистерот за прашина.

→ Прицврстете го поклопецот.

→ Вметнете го канистерот за прашина во уредот и прицврстете го на неговото место.

HEPA филтер

Филтер за чист излезен воздух.

Забелешка

- Исчистете го HEPA филтерот ако е видливо нечист.
- Заменете го HEPA филтерот во случај на оштетување.

ВНИМАНИЕ

Материјална штета поради неправилно чистење на HEPA филтерот.

– Не го плакнете HEPA филтерот!

– Никогаш не го чистете филтерот во машина за перење и не го сушете со фен.

Слика **21**

→ Завртете го поклопецот во насока обратна на насоката на движење на сказалките на часовникот така што ознаката да покажува на симболот за отклучување.

→ Отстранете го HEPA филтерот.

→ Внимателно испразнете/потчукнете ја нечистотијата од HEPA филтерот.

→ Вметнете го HEPA филтерот.

→ Завртете го поклопецот во насока на движење на сказалките на часовникот така што ознаката да покажува на симболот за заклучување.

Чистење на додатоците

Слика **22**

→ Рачката и цреволото за вшмукување можат да се одвојат со цел да се исчистат или одзатнат. Притиснете ги двата прицврстувача и одвојте ги.

→ За повторно да ги споите притиснете ги едно во друго.

Технички спецификации

Kärcher	VC 3 (ERP)	
	1.198-053.0	
	VC 3 Plus (ERP)	
	1.198-060.0	
Напон	V	220-240
Тип на струја	Hz	50/60
Класа на заштита		II
Тежина (без додатоци)	kg	4,4
Радиус на работење	m	7,5
Ефективен капацитет на канистерот за прашина	l	0,9
Димензии		
Должина	mm	396
Ширина	mm	270
Висина	mm	332
Вакум min.	kPa	≥ 16
HEPA филтер		HEPA 13
Еколошки дизајн според 666/2013:		
Ниво на звучен притисок L _{WA}	dB(A)	76
Номинална влезна моќност	W	700

Подложно на технички измени!