

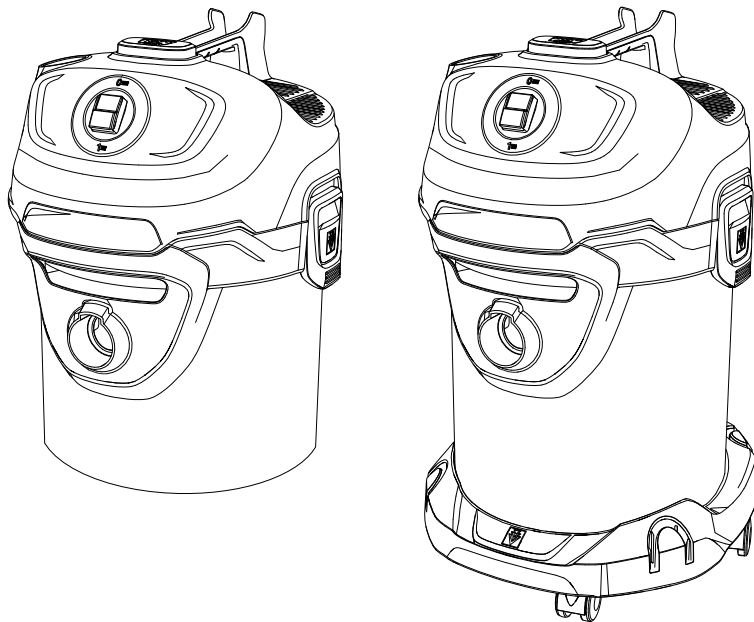
KÄRCHER

makes a difference

AD 2
AD 4 Premium

Македонски

5

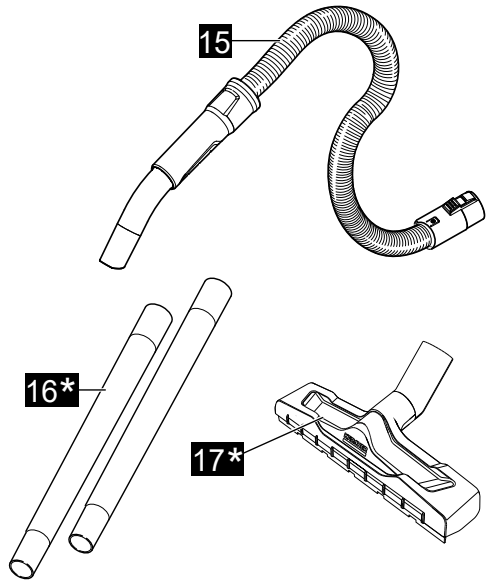
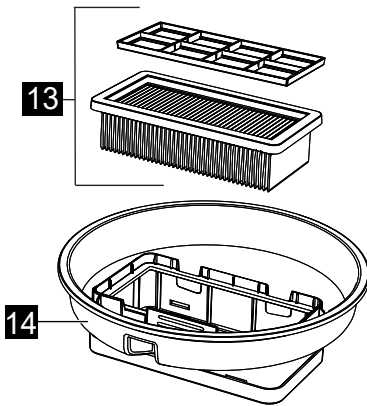
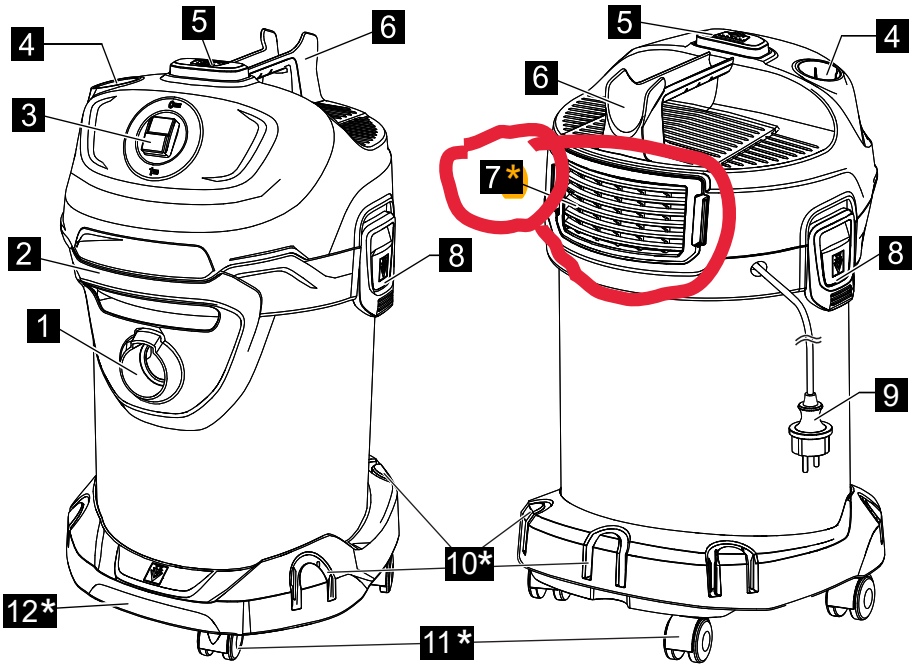


**Register
your product**
www.kaercher.com/welcome

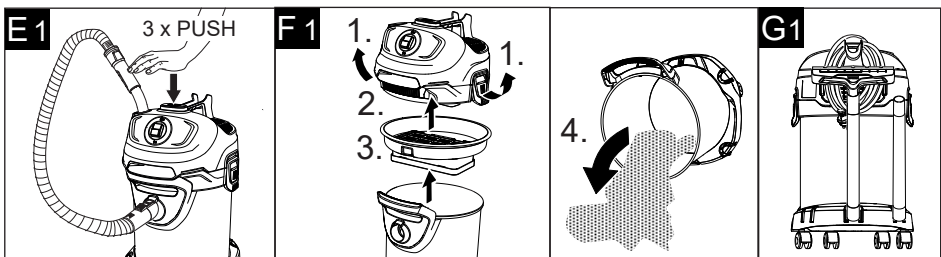
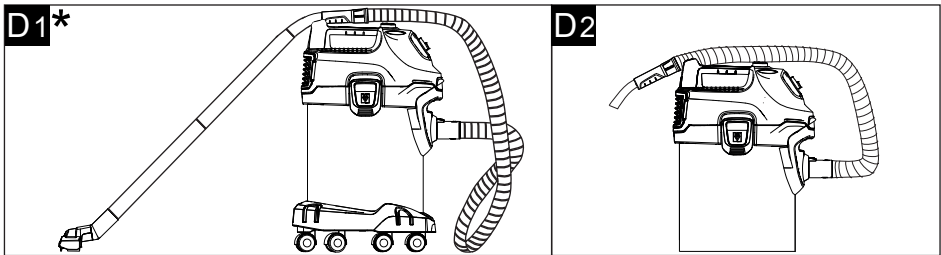
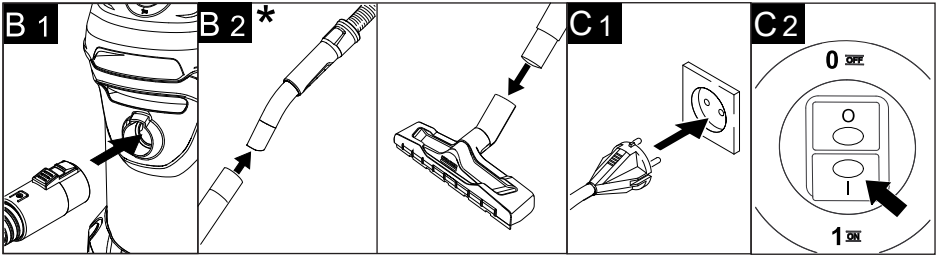
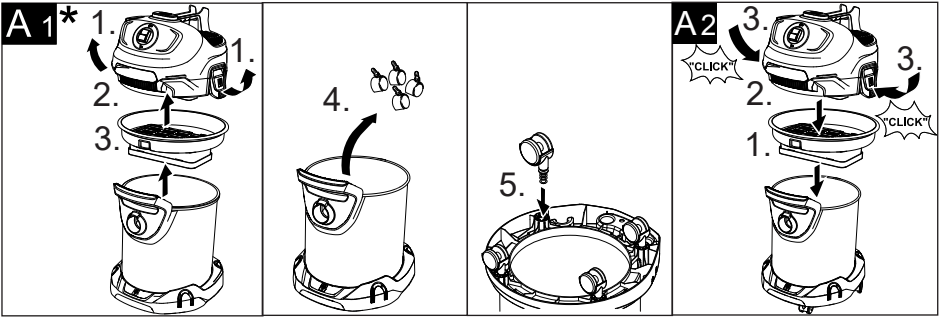
EAC

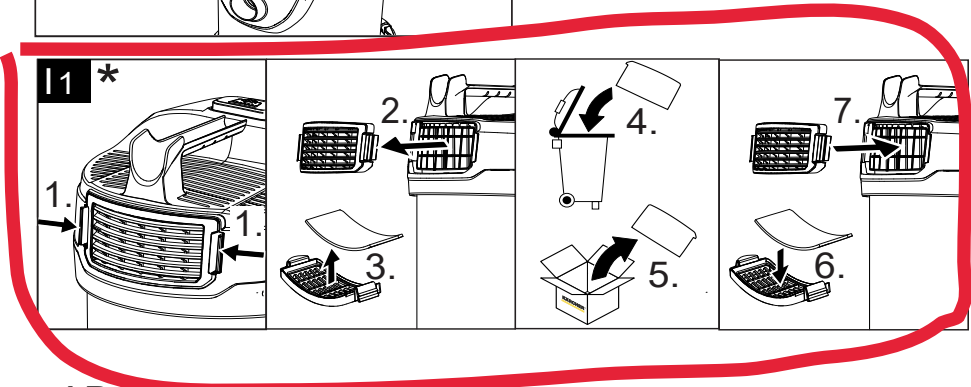
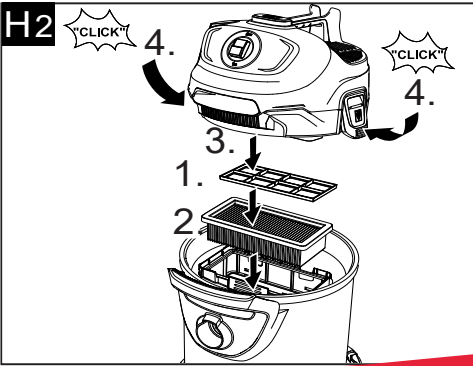
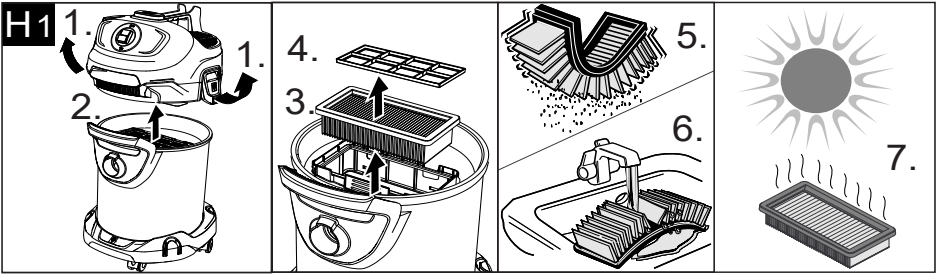


59681900 (02/19)



* AD 4 Premium





*AD 4 Premium

Содржина

Општи напомени	МК	5
Безбедносни упатства	МК	6
Опис на уредот	МК	9
Работење	МК	9
Грижа и сервисирање	МК	10
Решавање проблеми	МК	10
Технички спецификации	МК	10

Општи напомени



Пред првата употреба на Вашиот уред, прочитајте ги овие оригинални упатства за работа, постапувајте во согласност со нив и чувајте ги за понатамошна употреба или за следните сопственици.

Во понуда се два модела на овој уред.

AD 2

AD 4 Premium со напредни карактеристики и додатоци.

Наменета употреба

Правосмукалката за пепел и за суво смукање е наменета само за употреба во домаќинства и не е наменета за комерцијални цели.

Уредот е погоден за собирање:

- ладна пепел од камини, оџаци, печки, пепелници и слични места каде што се акумулира пепел.
- Груби нечистотии од сите видови, како што се песок или градежен шут.

AD 4 Premium:

Испорачаната подна млазница не е соодветна за употреба на теписи.

Производителот не прифаќа одговорност за евентуална штета настаната поради несоодветна употреба или неправилно работење.

Заштита на животната средина



Материјалот од амбалажата може да се рециклира. Ве молиме не ја исфрлајте амбалажата во обичен контейнер за отпадоци туку погрижете се да биде соодветно рециклирана.



Старите уреди содржат вредни материјали кои можат да се рециклираат. Ве молиме погрижете се за соодветно рециклирање на старите уреди и истите исфрлете ги користејќи ги соодветните системи за собирање.

Електричните и електронските уреди често содржат делови кои, доколку со нив се ракува несоодветно или неправилно се фрлат, можат да претставуваат опасност за човековото здравје и животната средина. Сепак, овие делови се потребни за правилна работа на уредот. Уредите што се означени со овој симбол не смеат да се исфрлат заедно со обичното домашно губре.

Исфрлање на рамниот плисиран филтер

Рамните плисирани филтри се направени од материјали кои не се штетни за животната средина.

Затоа, тие можат да се исфрлат заедно со обичниот домашен отпад под услов да не сте вшмукале супстанции кои не е дозволено да се исфрлат во обичното домашно губре.

Напомени за состојките (REACH)

Ажурирани информации за состојките можете да најдете на: www.kaercher.com/REACH

Гаранција

Во секоја земја важат гарантните услови објавени од надлежната дистрибутивна компанија. Евентуалните дефекти на Вашиот уред во периодот покриен со гаранцијата ќе ги поправиме бесплатно доколку причината за тоа е грешка во материјалот или производството. Во случај опфатен со гаранцијата Ве молиме контактирајте го Вашиот дистрибутер или најблискиот овластен сервисен центар. Ве молиме приложете доказ за купувањето.

Грижа за корисници

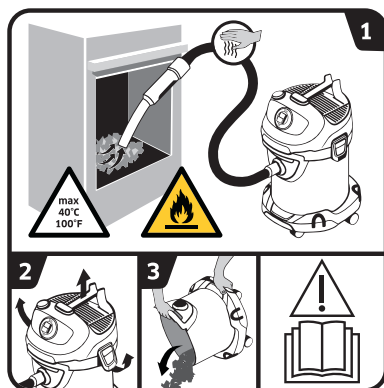
Нашата KÄRCHER подружница со задоволство ќе Ви помогне во случај на прашања или дефекти.

Додатоци и резервни делови

Користете само оригинални додатоци и резервни делови, тие осигуруваат безбедна работа и ракување со уредот без проблеми.

За информации за додатоци и резервни делови, Ве молиме видете на www.kaercher.com.

Симболи на уредот



→ Прочитајте го упатството за работа.

- 1 ПРЕДУПРЕДУВАЊЕ:** Ризик од пожар поради запаливи материјали.
При смукање пепел, постојано проверувајте дали евентуално цревата и правосмукалката се вжештиле. Температурата на материјалот кој се вшмукува не смее да надминува 40°C.
Не вшмукувајте влажна пепел.
Не вшмукувајте саѓи или запалив материјал.
- 2-3** Со цел да избегнете насобирање на материјал кај кој има ризик од запалување (на пример стругнаници од дрво): Пред и по смукање пепел, отворете, испразнете и исчистете ја правосмукалката надвор.

Безбедносни упатства

- Плочките со предупредувачки и информациски податоци обезбедуваат важни упатства за безбедно работење со уредот.
- Освен напомените наведени тука, мора да се почитуваат и општите безбедносни одредби и прописите за спречување на несреќи прописани од законодавецот.

Нивоа на ризик

△ ОПАСНОСТ

Укажување на непосредна опасност која води кон сериозни повреди или смрт.

△ ПРЕДУПРЕДУВАЊЕ

Укажување на можна опасна ситуација која може да води кон сериозни повреди или смрт.

△ ПРЕТПАЗЛИВОСТ

Укажување на можна опасна ситуација која може да води до полесни повреди.

ВНИМАНИЕ

Укажување на можна опасна ситуација која може да води до материјална штета.

Електрични компоненти

△ ОПАСНОСТ

Ризик од струен удар

- Исклучете го уредот и отстранете го приклучокот за напојување од штекер пред да вршите било какво одржување или сервисирање на уредот.
- Поправки и работа на електричните компоненти може да се извршуваат само од овластен сервис.

- Никогаш не ги допирајте приклучокот за напојување и штекерот со влажни раце.
 - Пред секоја употреба, проверете дали има оштетување на кабелот за напојување со приклучокот за напојување. Веднаш заменете го оштетениот кабел за напојување во овластен сервис или кај електричар. Не ракувајте со уред ако кабелот за напојување е оштетен.
 - Не користете абразивни, мултифункционални ниту средства за чистење стакла!
 - Не го потопувајте уредот во вода!
 - Не го носете/транспортирајте уредот држејќи го за кабелот за напојување.
 - Не го влечете кабелот за напојување преку остри рабови и осигурете се дека не е притиснат.
 - Не го исклучувајте приклучокот за струја од штекер така што ќе го влечете кабелот.
- #### △ ПРЕДУПРЕДУВАЊЕ
- Уредот смее да биде приклучен само на електричен довод кој бил инсталиран од електричар во согласност со IEC 60364.
 - Уредот смее да биде приклучен само на наизменична струја. Напонот на напојувањето мора да одговара со напонот означен на плочката со технички податоци.
 - Поради безбедносни причини препорачуваме уредот да го користите само преку уред за диференцијална струја (макс. 30 mA),

- При употреба целосно извлекете или одмотајте го кабелот за напојување од уредот.
- Во случај на појава на видлив чад: Извлекете го приклучокот за напојување од штекер и изнесете го уредот на отворено.

Безбедно ракување

⚠ ОПАСНОСТ

- Фолиите од пакувањето чувајте ги подалеку од дофат на деца, постои опасност од задушување.

⚠ ПРЕДУПРЕДУВАЊЕ

- Овој уред не смее да се користи од деца или лица со ограничени физички, сетилни или ментални способности или од оние кои немаат доволно искуство и/или знаење.
- Деца не смеат да си играат со овој уред.
- Надгледувајте ги децата за да спречите тие да си играат со уредот.
- Деца не смеат да вршат чистење или корисничко одржување без надзор.

⚠ ПРЕТПАЗЛИВОСТ

- Во случај на подолги паузи, исклучете го уредот со главниот прекинувач/прекинувачот на уредот или извлекете го приклучокот за напојување од штекер.
- Никогаш не го оставајте уредот без надзор кога работи.
- Исклучете го уредот по секоја употреба и пред секое чистење/одржување и извлекете го приклучокот за напојување од штекер.

ВНИМАНИЕ

- Никогаш не смукајте без вметнат рамен плисиран филтер и соодветната рамка, во спротивно уредот може да се оштети.
- Заштитете го уредот од екстремни временски услови, влага и топлина.

Други ризици

⚠ ОПАСНОСТ

Ризик од експлозија!
Одредени материјали може да произведат експлозивни испарувања или мешавини кога се подложени на вшмуканиот воздух! Никогаш не ги смукајте следните материјали:

- Експлозивни или согорливи гасови, течности и честички прав (реактивни честички прав)
- Честички реактивен метален прав (како што се алуминиум, магнезиум или цинк) во комбинација со високо алкални или кисели средства за чистење.
- Жешки, запалени или вжарени предмети со температури поголеми од 40°C. Температурите над 40°C претставуваат ризик од пожар.
- Не е соодветно за сепарација на прав опасна по здравјето (класи на прав L, M, H).
- Забрането е работење со уредот во области каде што постои опасност од експлозија.

Дополнително, овие супстанции можат да предизвикаат материјалите на уредот да кородираат.

△ ПРЕДУПРЕДУВАЊЕ

Ризик од пожар!

- Не смукајте жешка, вжарена пепел или пепел која гори. Смукајте само ладна пепел.
- Канистерот за прав мора да биде испразнет и исчистен пред и по секоја употреба.
- Не користете кеси за собирање прав направени од хартија или кеси направени од слични запаливи материјали.
- За смукање пепел не користете обични правосмукалки.
- Правосмукалката за пепел не ја складирајте на запаливи површини или површини од полимер како што се теписи или винилни плочки.
- Смукајте само пепел од дозволени горива (на пример природно дрво, дрвени брикети, пелети од дрво, лигнит и камен јаглен).
- Не смукајте саѓи.
- Материјалот кој го смукате однадвор може да изгледа дека е оладен, но одвнатре да е сеуште многу жежок. Честичките од жешка пепел можат повторно да се запалат под влијание на протокот на воздух.
- Промешајте ја пепелта со метален предмет за да проверите дали е сеуште жешка.
- Осигурете се дека печката е ладна пред да смукате во неа.
- Почекајте пепелта да се олади пред да започнете со чистење. Не препорачуваме оганот да го гасите набрзина со вода.

Материјалите од кои се направени оџаците не поднесуваат брзи промени во температурата и може да напукнат.

- Кога смукате пепел, постојано проверувајте дали цревата или правосмукалката се загреани. Ако забележите зголемување на температурата, веднаш исклучете ја правосмукалката. Исклучете го приклучокот за напојување од штекер. Отстранете го вшмуканиот материјал од правосмукалката за пепел и суво смукање. Ставете го уредот надвор да се олади под постојан надзор.

△ ПРЕДУПРЕДУВАЊЕ

Ризик од повреда!

- Не смукајте во близина на главата кога користите млазница и цевка за вшмукување.

△ ПРЕТПАЗЛИВОСТ

- Со цел спречување несреќи и повреди, внимавајте на тежината на уредот при транспорт (погледнете во техничките податоци).

Стабилност

△ ПРЕТПАЗЛИВОСТ

- Со цел спречување на несреќи и оштетување, пред да започнете со било каква работа на или со уредот, осигурете се дека е стабилно поставен.

Безбедносни уреди

△ ПРЕТПАЗЛИВОСТ

- Безбедносните инсталации служат за заштита на корисникот и не смеат да се изменуваат или премостуваат.

Опис на уредот

Сликите се на преклопената страница!



Опсегот на испорака на уредот е прикажан на амбалажата. При распакување, проверете дали содржината на пакетот е целосна. Ако недостасаваат додатоци или во случај на евентуално оштетување при транспорт, Ве молиме известете го Вашиот дистрибутер.

- 1 Конектор за црево за вшмукување
- 2 Рачка
- 3 Прекинувач за вклучување/исклучување на уредот
- 4 Конектор на системот за чистење на филтерот
- 5 Копче за чистење на филтерот
- 6 Рачка за носење/кука за кабел/положба за навалување
- 7 Решетка и филтер за издувен воздух (веќе инсталиран на уредот)
- 8 Затворац на канистерот
- 9 Кабел за напојување со приклучок за напојување
- 10 Места за складирање додатоци
- 11 Тркалца за управување
- 12 Рачка/Заштита од удар
- 13 Рамен плисирани филтер со рамка (веќе инсталиран на уредот)
- 14 Корпа за филтер
- 15 Црево за вшмукување со рачка
- 16 Цевки за вшмукување 2 x 0,5 m
- 17 Подна млазница

Работење

ВНИМАНИЕ

Рамените плисирани филтери и соодветната рамка мора да бидат вметнати секогаш кога работите со уредот.

Пред првата употреба

- Слика **A 1**
Отстранете ја главата на уредот и корпата за филтер. Пред првата употреба прикачете ги деловите доставени со уредот.
- Слика **A 2**
Вметнете ја корпата за филтер. Поставете и заклучете ја главата на уредот.

Пуштање во употреба

⚠ ПРЕДУПРЕДУВАЊЕ

Проверете дали уредот бил испразнет и исчистен по последната негова употреба.

Не е дозволена употреба на кеси за прах.

Слика **B 1 - B 2**

Во зависност од опремата
Поврзете ги додатоците.

- Вметнете го црево за вшмукување во конекторот, тоа ќе се прицврсти на своето место. Со цел да го исклучите, притиснете го надолу со палецот и извлечете го црево за вшмукување.
- Поврзете ги двете цевки за вшмукување меѓусебе и потоа поврзете ги со црево за вшмукување.
- Поврзете ги цевките за вшмукување со подната млазница.

Слика **C 1**

- Вклучете го приклучокот за напојување во штекер.

Слика **C 2**

- Вклучете го уредот.
Позиција I: Смукање

Прекинување на работата

- Исклучете го уредот.
Позиција 0: Уредот е исклучен

Слика **D 1**

- Поставете го црево за вшмукување со рачката и додатоците во лежиштето на куката за кабел.

Слика **D 2**

- Поставете го црево за вшмукување со рачката во лежиштето на куката за кабел.

Интегриран систем за чистење на филтерот

Системот за чистење на филтерот е наменет за чистење за време на вшмукување големи количини пепел.

Забелешка: Благодареејќи на системот за чистење, нечиистиот рамен плисирани филтер може да се исчисти со притискање на копче и моќта на вшмукување може повторно да се зголеми.

Слика **E 1**

- Вметнете ја рачката од црево за вшмукување во конекторот на системот за чистење на филтерот на главата на уредот. Додека уредот е вклучен, притиснете на копчето за чистење на филтерот три пати, притоа чекајќи 4 секунди помеѓу секое поединечно притискање.

Забелешка: По притискањето на копчето за чистење на филтерот неколку пати, проверете го нивото на наполненост на канистерот. Во спротивно може да дојде до истекување на нечиотија кога канистерот ќе се отвори.

Завршување со работењето

- Исклучете го уредот и извлечете го приклучокот за напојување од штекер.

Испразнете го канистерот

Слика **F 1**

- Отстранете ја главата на уредот.
- Отстранете ја корпата за филтер.
- Испразнете го канистерот.
- Ако е потребно, исчистете го рамниот плисирани филтер.

Складирање на уредот

Во зависност од опремата

Слика **G 1**

- Кабелот за напојување и додатоците складирајте ги на уредот. Уредот складирајте го во сува просторија.

Грижа и сервисирање

- Уредот и додатоците направени од пластика исчистете ги со вообичаено средство за чистење пластика.
- Ако е потребно, канистерот и додатоците исплакнете ги со проточна вода и исушете ги пред повторна употреба.

Чистење на рамниот плисиран филтер

Забелешка

Рамниот плисиран филтер се наоѓа во корпата за филтер.

Слика **H 1**

- Отстранете ја главата на уредот. Отстранете ја рамката и филтерот и истресете ја нечистотијата од филтерот. Ако е потребно исчистете го филтерот под проточна вода. Не го тријте или четкајте филтерот. Оставете секогаш да се исуши пред да го монтирате.

Слика **H 2**

- Потоа, најпрвин вметнете го филтерот, а потоа рамката. Монтирајте и заклучете ја главата на уредот.

Замена на филтерот за издувен воздух

Препорака: Со цел да обезбедите добро филтрирање, заменувајте го филтерот за издувен воздух еднаш годишно.

Слика **I 1**

- Притиснете ги страничните прицврстувачи на решетката за издувен воздух навнатре.
- Извадете ја решетката со филтерот за издувен воздух.
- Извадете го филтерот за издувен воздух од решетката.
- Отстранете го искористениот филтер за издувен воздух.
- Вметнете нов филтер за издувен воздух во решетката.
- Повторно вметнете ги решетката и филтерот за издувен воздух.

Решавање проблеми

Намалување на моќта на вшмукување

Забелешка:

Количината која може да се вшмука може да зависи од материјалот кој се вшмукува.

Ако вшмукувачката моќ на уредот се намалува, Ве молиме проверете го следново:

- Додатоците, цреволото за вшмукување или цевките за вшмукување се затнати.
- Отстранете го затнувањето со соодветно помошно средство.
- Рамниот плисиран филтер и/или филтерите за груба нечистотија се нечисти.

Слика **E 1**

- Исчистете ги филтерите.

Слика **H 1**

- Потчукнете го рамниот плисиран филтер и исчистете го под проточна вода. Ако е потребно, заменете го рамниот плисиран филтер со нов.
- Филтерот за издувен воздух е многу нечист или не бил заменет навреме.

Слика **I 1**

- Заменете го стариот филтер за издувен воздух со нов.

Уредот се исклучува автоматски

- За да се избегне прегревање поради затнатост на додатоците (на пример цреволото за вшмукување, цевките за вшмукување, филтерот за излезен воздух), уредот автоматски се исклучува (заштитен термостат).
 - Отстранете го затнувањето со соодветно помошно средство.
 - Исчистете ги филтерите.
- Видете поглавје „Намалување на моќта на вшмукување“.
- По чистењето и оладувањето, може да се продолжи со смукање.

Технички спецификации

Kärcher

AD 2

Напон	220 - 240	V
Вид на струја	50-60	Hz
Номинална влезна моќност	600	W
Осигурувач (со бавно дејство)	10	A
Класа на заштита	II	
Тежина (без додатоци)	4,4	kg
Капацитет на канистер	14	l
Радиус на работа	5,5	m
Димензии	ø 345 x 330 x 440	mm
Ниво за јачина на звук L _{WA}	82	dB(A)

Подложно на технички измени!

Kärcher

AD 4 Premium

Напон	220 - 240	V
Вид на струја	50-60	Hz
Осигурувач (со бавно дејство)	10	A
Класа на заштита	II	
Тежина (без додатоци)	5,3	kg
Капацитет на канистер	17	l
Радиус на работа	7,0	m
Димензии	ø 365 x 330 x 565	mm
Ниво за јачина на звук L _{WA}	80	dB(A)
Номинална влезна моќност	600	W

Подложно на технички измени!