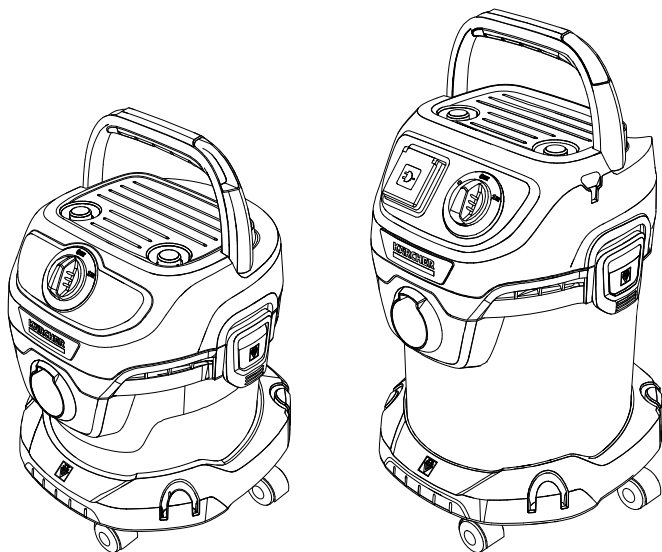


**WD 2 Plus / WD 2 Plus S**  
**WD 3 / WD 3 S / WD 3 P / WD 3 P S**  
**KWD 2 / KWD 2 S**  
**KWD 3 / KWD 3 S / KWD 3 P / KWD 3 P S**

Македонски

5

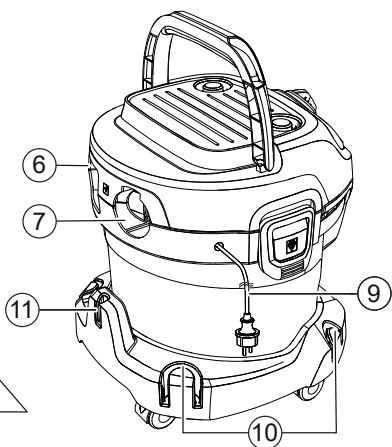
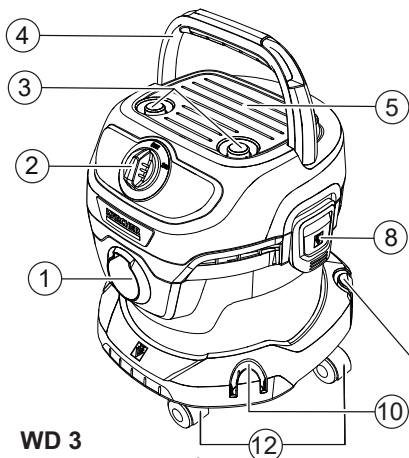


**Register  
your product**  
[www.kärcher.com/welcome](http://www.kärcher.com/welcome)

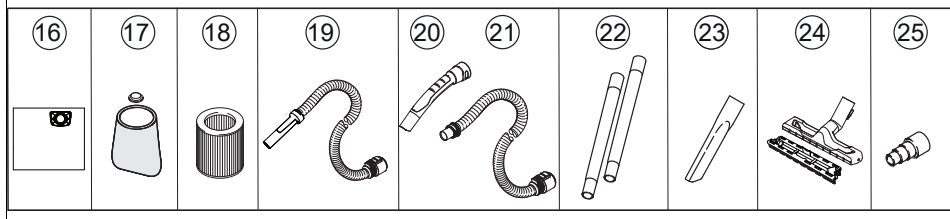
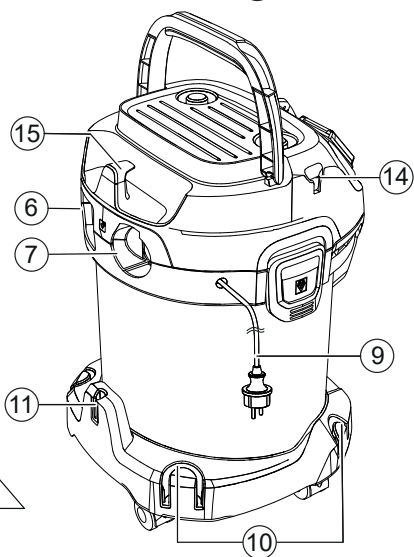
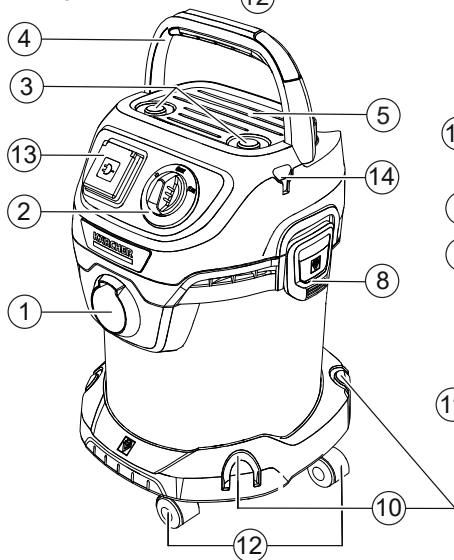


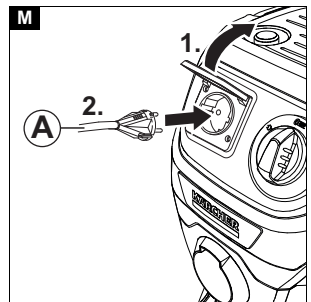
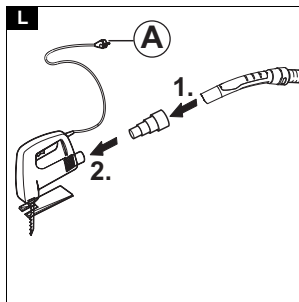
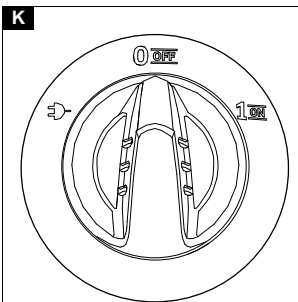
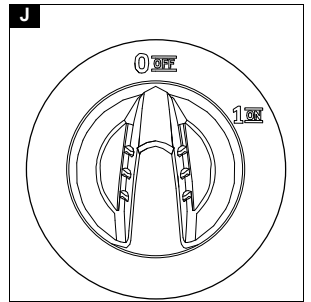
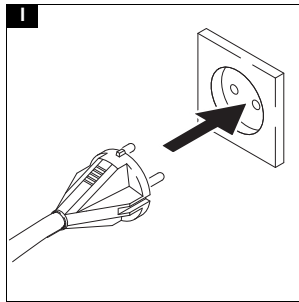
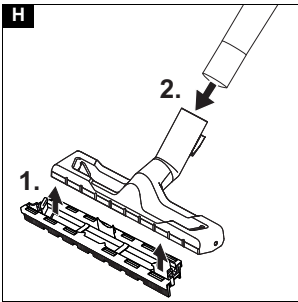
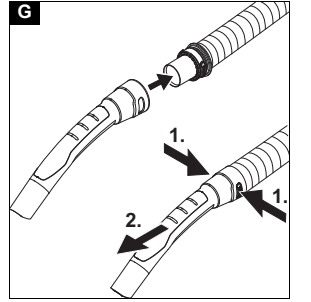
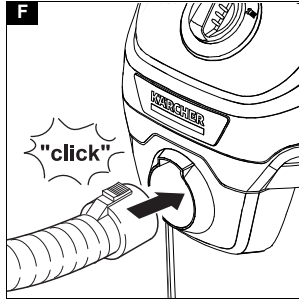
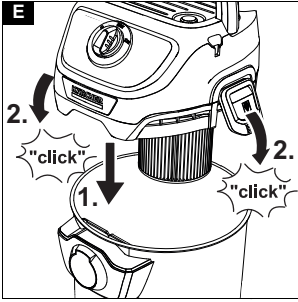
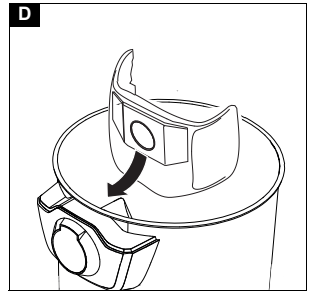
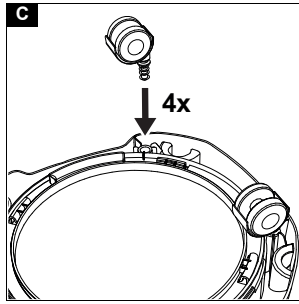
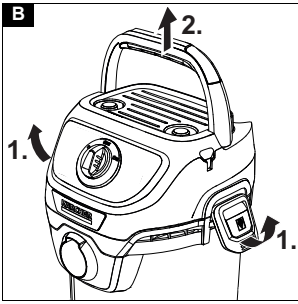
59513920 (03/25)

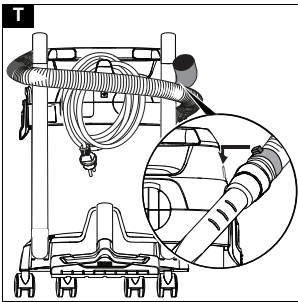
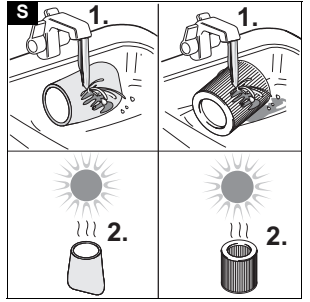
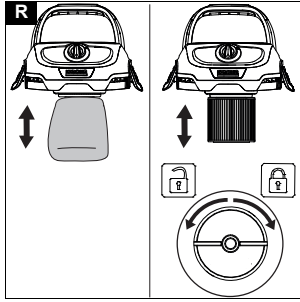
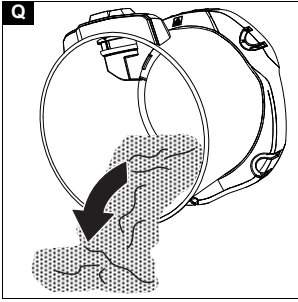
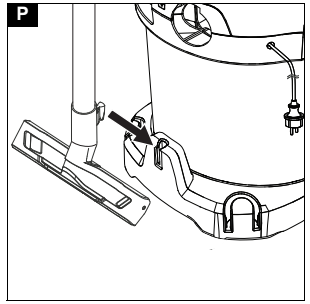
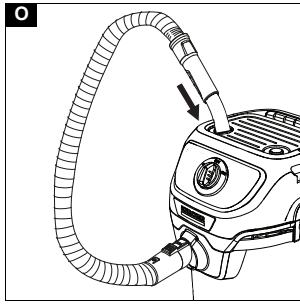
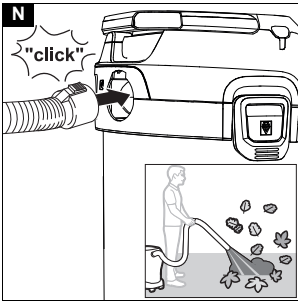
**A WD 2 Plus**



**WD 3**







## Општи напомени



Пред првата употреба на уредот прочитајте ги овие оригинални упатства за работа и приложените безбедносни упатства.

Постапете во согласност со нив.

Чувајте ги и двете брошури за понатамошна употреба или за следните сопственици.

## Наменета употреба

Уредот користете го само во приватни домаќинства.

Уредот е наменет за употреба како правосмукалка за мокро и суво смукање, согласно описите и безбедносните податоци дадени во овие упатства за работа.

Ладна пепел може да се смука само со соодветни додатоци.

Заштитете го уредот од дожд и не го складирајте надвор.

### Забелешка

Производителот не прифаќа одговорност за евентуална штета настаната поради несоодветна употреба или неправилно работење.

## Заштита на животната средина



Материјалот од амбалажата може да се рециклира. Ве молиме да ја исфрлите амбалажата во согласност со еколошките прописи.



Електричните и електронските уреди содржат вредни материјали кои можат да се рециклираат, а често и делови како батерии, батерии кои можат да се полнат или масло, кои, доколку со нив се ракува несоодветно или неправилно се фрлат, можат да претставуваат потенцијална опасност по здравјето на луѓето и животната средина. Сепак, овие делови се потребни за правилна работа на уредот. Уредите што се означени со овој симбол не смеат да се исфрлат заедно со обичното домашно ѓубре.

### Напомени за состојките (REACH)

Ажурирани информации за состојките можете да најдете на: [www.kaercher.com/REACH](http://www.kaercher.com/REACH).

## Додатоци и резервни делови

Користете само оригинални додатоци и оригинални резервни делови. Тие осигуруваат безбедна работа на уредот и работа без грешки. Информации за додатоци и резервни делови може да се најдат на [www.kaercher.com](http://www.kaercher.com).

## Опсег на испорака

Опсегот на испорака на уредот е прикажан на амбалажата. При распакување, проверете дали содржината на пакетот е целосна. Ако недостасуваат некои додатоци или во случај на евентуално оштетување при транспортот, Ве молиме известете го Вашиот дистрибутер.

## Гаранција

Во секоја земја важат гарантните услови објавени од надлежната дистрибутивна компанија. Евентуалните дефекти на Вашиот уред во периодот покриен со гаранцијата ќе ги поправиме бесплатно доколку причината за тоа е во материјалот или производството. Во случај опфатен со гаранцијата Ве молиме контактирајте го Вашиот дистрибутер (со сметката за купувањето) или најблискиот овластен сервисен центар. (Видете ја адресата на задната страна).

## Опис на уредот

Во зависност од избраниот модел, постојат разлики во опремата. Конкретната опрема е опишана на амбалажата на уредот.

За слики, видете ја страницата со графика.

### Слика А

- ① Конектор за црево за вшмукување
- ② Вртлив прекинувач
- ③ Паркинг позиција за рачка/држач за додаток
- ④ Преклоплива рачка за носење
- ⑤ Простор за складирање
- ⑥ Плочка со технички податоци (на пр. големина на канистер)
- ⑦ Функција за дување
- ⑧ Затворач на канистер
- ⑨ Кабел за напојување со приклучок за напојување
- ⑩ Простор за складирање додатоци
- ⑪ Паркинг позиција за подната млазница
- ⑫ Тркалца за управување
- ⑬ Штекер
- ⑭ Простор за складирање на цревето, од двете страни (WD 3 / KWD 3)
- ⑮ Кука за кабел (WD 3 / KWD 3)
- ⑯ Филтер кеса
- ⑰ Пенест филтер
- ⑱ Касетен филтер
- ⑲ Црево за вшмукување (WD 2 Plus / KWD 2)
- ⑳ Отстранлива рачка (WD 3 / KWD 3)
- ㉑ Црево за вшмукување со дел за поврзување (WD 3 / KWD 3)

㉒ Цевки за вшмукување 2 x 0,5 m

㉓ Тесна млазница

㉔ Подна млазница

㉕ Адаптер за поврзување електричен алат

## Монтирање на тркалца за управување

1. Пред првата употреба, отстранете ја содржината од канистерот.

Слика В

Слика С

### Забелешка

За верзии со цевки од не-рѓосувачки челик, додатоците не се во канистерот, тие се надвор од него.

## Прва употреба

### ВНИМАНИЕ

#### Смукање без пенест или касетен филтер

Оштетување на уредот  
Секогаш осигурете се дека е внесен пенестиот или касетниот филтер, како за мокро така и за суво смукање.

### Вметнување на филтер кесата

1. Целосно одмотајте ја филтер кесата.
2. Причврстете ја филтер кесата на конекторот на уредот и цврсто притиснете ја на него.

Слика D

3. Поставете и заклучете ја главата на уредот.

Слика E

### Забелешка

Ви препорачуваме користење на филтер кеса за смукање ситна прав.

### Монтирање на цревето, цевките, подната млазница

1. Поврзете го цревето за вшмукување.

Слика F

2. Поврзете го цревето за вшмукување со рачката.

Слика G

### Забелешка

За удобно смукање во тесен простор, рачката може да се отстрани и додатоците да се приклучат директно на цревето за смукање. За да ја ослободите рачката, мора да бидат притиснати сивите области на двете страни од рачката и рачката да се извлече од цревето.

3. Монтирајте ја подната млазница.

- Монтирајте го додатокот на подната млазница.

- Поврзете ја подната млазница со цевките за смукање.

Слика H

### Вклучување на уредот

1. Вклучете го приклучокот за напојување во штекер.

Слика I

#### Уреди без штекер

2. Поставете го прекинувачот во посакуваната позиција.

Слика J

- Позиција „1 ON“: Функцијата вшмукување/дување е активирана.


- Позиција „0 OFF“: Уредот е исклучен.

#### Уреди со штекер

3. Поставете го прекинувачот во посакуваната позиција.

Слика K

- Позиција „1 ON“: Функцијата вшмукување/дување е активирана.

- Позиција:  Кога електричниот уред ќе биде вклучен, вшмукувањето се активира автоматски.
- Позиција „0 OFF“: Уредот е исклучен.

#### **Забелешка**

Се додека доаѓа струја до уредот, штекерот на уредот може да се користи како извор на струја.

#### **Забелешка**

Само за Швајцарија: Штекерот може да се користи само при работа во суви услови.

## Работење

#### **Забелешка**

Обрнете внимание на последните броеви на делот кога купувате и монтирајте филтер кеси и касетни филтери. Информации за додатоци и резервни делови можете да најдете на [www.kaecher.com](http://www.kaecher.com).

### Суво смукање

## ВНИМАНИЕ

#### **Смукање ладна пепел**

Оштетување на уредот

Ладна пепел смукајте само со сепаратор на пепел.

## ВНИМАНИЕ

#### **Дефектен или мокар пенест/касетен филтер**

Оштетување на уредот

Пред вклучувањето, проверете го пенестиот филтер / касетниот филтер за оштетување и заменете го доколку е потребно. Смукајте само со сув пенест филтер / касетен филтер.

Во зависност од варијантата на опрема, вклучен е пенест или касетен филтер.

- За уреди со пенест филтер: За суво смукање секогаш користете филтер кеса дополнително на пенестиот филтер.
- За уреди со касетен филтер: За смукање ситна прав секогаш користете филтер кеса дополнително на касетниот филтер.

#### **Забелешка**

Навремено заменете ја филтер кесата, затоа што преголна филтер кеса може да се оштети. Степенот на наполнетост на филтер кесата зависи од количината на вшмукана нечистотија. Филтер кесата треба да се заменува почесто кога се смука ситна прав, песок, итн.

### Мокро смукање

## ВНИМАНИЕ

#### **Мокро смукање со филтер кеса**

Оштетување на уредот

Не користете филтер кеса когавршите мокро смукање.

## ВНИМАНИЕ

#### **Работење со полн канистер**

Кога канистерот е полн, пловечки прекинувач го затвора отворот за вшмукување и уредот работи при поголема брзина. Веднаш исклучете го уредот и испразнете го канистерот.

#### **Забелешка**

Ако уредот се преврти, пловката може исто така да се затвори. За да се оспособи уредот за повторно смукање, исправете го уредот, исклучете го, почекајте 5 секунди и потоа вклучете го повторно.


### Работење со електричен алат (само за уреди со вграден штекер)

## ⚠ ПРЕТПАЗЛИВОСТ

Ненамерно вклучување на електричниот алат

Повреда или материјална штета

Осигурете се дека електричниот апарат е подготвен за употреба веднаш штом ќе биде вклучен во штекерот на уредот.

1. Поврзете го цревето за вшмукување.  
**Слика F**
2. Ако е потребно, адаптерот може да се прилагоди на дијаметарот на конекторот од електричниот алат користејќи соодветен алат.
3. Ставете го адаптерот на рачката од цревето за вшмукување.
4. Поврзете го цревето за вшмукување со адаптерот на електричниот алат.
5. Вклучете го приклучокот за напојување од електричниот алат во штекерот на уредот.  
**Слика M**
6. Поставете го прекинувачот на .  
**Слика K**  
Вшмукувањето се активира автоматски.

#### **Забелешка**

Внимавајте на максималното поврзано оптоварување (видете информации на штекерот на уредот).

#### **Забелешка**

Штом ќе се вклучи електричниот алат, турбината за вшмукување се вклучува со задоцнување од 0,5 секунди. Ако електричниот алат се исклучи турбината за вшмукување продолжува да работи околу 5 секунди со цел да ја вшмука преостанатата нечистотија од цревето за вшмукување.

### Функција на дување

Функцијата за дување може да се користи за чистење на делови до кои е тешко да се дојде или каде што не е возможно смукање, на пример листови во алеја со ситни камчиња.

- Вметнете го цревето за вшмукување во конекторот за дување. Функцијата за дување сега се активира.

#### **Слика N**

### Прекин на работата

1. Поставете го прекинувачот на „0 OFF“.  
Уредот е исклучен.
2. Варијанта 1: Поставете ја рачката од цревето за вшмукување во привремената паркинг позиција.  
**Слика O**  
Варијанта 2: Поврзете ја подната млазница во паркинг позицијата.  
**Слика P**

### Завршување со работа

1. Поставете го прекинувачот на „0 OFF“.  
Уредот е исклучен.
2. Извлечете го приклучокот за напојување од штекер.
3. Отстранете ја главата на уредот.

#### **Слика B**

4. Испразнете го канистерот.

#### **Слика Q**

5. Можност за складирање:

#### **Слика T**

#### **Забелешка**

Цревето за вшмукување може да се завитка околу главата на уредот и да се прикачи на главата на уредот со помош на прицврстувач за цревето.


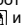
6. Уредот складирајте го на суво место заштитено од мраз.

## Грижа и сервисирање

### Општи инструкции за грижа

- Исклучете го уредот и пластичните делови на додатоците со општо достапно средство за чистење на пластика.
- Исплакнете ги канистерот и додатоците со вода, доколку е неопходно, и исушете ги пред понатамошна употреба.

## Чистење на пенестиот / касетниот филтер

1. Ако е потребно, пенестиот / касетниот филтер може да се исчисти под проточна вода. За да го направите ова, отстранете го пенестиот филтер од корпата за филтер. Касетниот филтер може да се отклучи и отстрани така што ќе го завртите во насока на симболот .
2. Не го тријте или четкајте пенестиот / касетниот филтер кога го чистите.
3. Дозволете пенестиот / касетниот филтер сосема да се исуши пред повторно да го користите.
4. Во зависност од типот на филтер, вметнете го како што следува:
  - Пенест филтер: Навлечете го филтерот преку корпата за филтер и осигурете се дека е правилно прицврстен.
  - Касетен филтер: Монтирајте го филтерот на корпата за филтер, завртете го кон симболот  и осигурете се дека правилно е прицврстен.

Слика R

Слика S

## Опционални додатоци

### Забелешка

За варијанти со пенест филтер, подоцна може да се купи касетен филтер како специјален додаток кој може да се користи наместо пенестиот филтер.

1. Пред да го вметнете касетниот филтер, отстранете го црниот поклопец и чувајте го со пенестиот филтер за подоцнежна употреба.
2. Поставете го касетниот филтер и цврсто зашрафете го.

Слика R

## Водич за решавање проблеми

Проблемите обично имаат едноставни причини кои што можете сами да ги отстраните користејќи го следниот преглед. Во случај на сомнеж или дефекти кои не се наведени тука, Ве молиме контактирајте со овластен сервисен центар.

### Намалување на моќта на вшмукување

Додатоците, цревата за вшмукување или цевките за вшмукување се затнати.

- Отстранете го затнувањето со соодветно помошно средство.
- Филтер кесата е полна.
- Заменете ја филтер кесата.
- Пенестиот / касетниот филтер е нечист.
- Исчистете го пенестиот / касетниот филтер (видете поглавје „Чистење на пенестиот / касетниот филтер“).
- Пенестиот / касетниот филтер е оштетен.
- Заменете го пенестиот / касетниот филтер.

## Технички податоци

### Забелешка

Техничките податоци можете да ги најдете на плочката со технички податоци.