

KÄRCHER

ケルヒャー業務用スーパ－ KM 70/25 C Bp 2SB 取扱説明書



この度は、ケルヒャー業務用スーパ－をお買い上げいただき誠にありがとうございました。 お使いになる前に必ずこの取扱説明書をお読みにになり、正しくお使いください。

取扱説明書はいつでも取り出せる場所に、大切に保管してください。

*この商品は組み立てが必要です。

KM 70/25 C Bp 2SB 202509

◆もくじ

1. 仕様	3
2. 使用上の注意	4 ~ 6
3. 各部名称	7
4. セットアップ	8 ~ 9
5. 操作	10 ~ 11
6. ごみ捨て	12
7. 使用停止、搬送、保管	13
8. メンテナンス	14 ~ 16
9. ユーザー登録・保証	17 ~ 19
10. 修理	20

1 仕様

清掃能力

サイドブラシ未使用:1920m²/h

サイドブラシ使用時:3920m²/h

清掃幅

サイドブラシ未使用:480mm

両サイドブラシ使用時:980mm

ダストコンテナ容量

タンク容量 :45L

実質回収量:20L

バッテリー動作電圧 36V

スイープローラーモーター(電動)定格出力 37.5W

長さ×幅×高さ:1200mm×770mm×1070mm

質量 : 33kg

※バッテリー、充電器に関しては、付属の取り扱い説明書をご確認ください。

2 使用上の注意

◎ご使用の前に必ずお読みください。

絵表示について

この取扱説明書と製品への表示では、あなたや他の人々への危害や財産への損害を未然に防止するために、いろいろな絵表示をしています。内容をよく理解してから本文をお読みください。



警告

この表示を無視して、誤った取り扱いをすると、「死亡または重傷を負う可能性が想定される内容」を示しています。



注意

この表示を無視して、誤った取り扱いをすると、「傷害を負う可能性または物的損害が発生する可能性が想定される内容」を示しています。



この記号は「してはいけないこと(禁止)」を示します。



この記号は「必ず実行してほしいこと」を示します。



注意

洗浄は自己責任において行なうこと

万一洗浄対象物に変色、変形、破損などが生じた場合、もしくは正しく操作をせずにやけどやケガを負った場合、当社では一切の責任を負いません。



ご使用時の警告



子供には触らせないこと
重大事故が生じる場合があります非常に危険です。

改造禁止

火災、感電、けがの原因になります。
ケルヒャー純正部品以外の、機械の性能や機能に適さない部品を使用しないでください。
機能を十分に発揮しない場合が生じ、思わぬ事故のもとになることがあります。

修理はケルヒャーまたはケルヒャー認定技術者が行うこと
個人の修理は事故のもとになるおそれがあります。

危険物や火気のある場所で使用しないこと
火災の原因となります。

汚染された可能性のある場所を洗浄する場合はマスクなどの適切な防護具を身に着けること
汚染物質が飛散し人体に悪影響を生じる場合があります。

アスベストなどの有害物質を回収しないこと
健康を損なう恐れがあります。

バッテリー、充電器に関しては、付属の取扱説明書をご参照ください。



作業に関する注意



車両の周りの安全確認を行うこと
車両付近に他の人や、動物、障害物がないかを確認してください。
ひも状のゴミは事前に取り除くこと
ブラシを損傷する場合があります。
ガラス片、金属片などを取除く際には手袋を着用すること
コンテナに残ったガラス片、金属片などの鋭利なものを捨てる場合には怪我をしないように十分注意をしてください。
メンテナンスの際は防塵マスクを装着すること
ダストフィルターの交換・ブラシの交換の際は粉塵対策を行い作業を行ってください。
高圧洗浄は行わないこと
稼動部が損傷する場合があります。
ダストフィルターは水洗いしないこと
フィルターが壊れます。

バッテリー、充電器に関しては、付属の取り扱い説明書をご参照ください。



雨天時は使用しないこと
電装系統に悪影響が生じます。

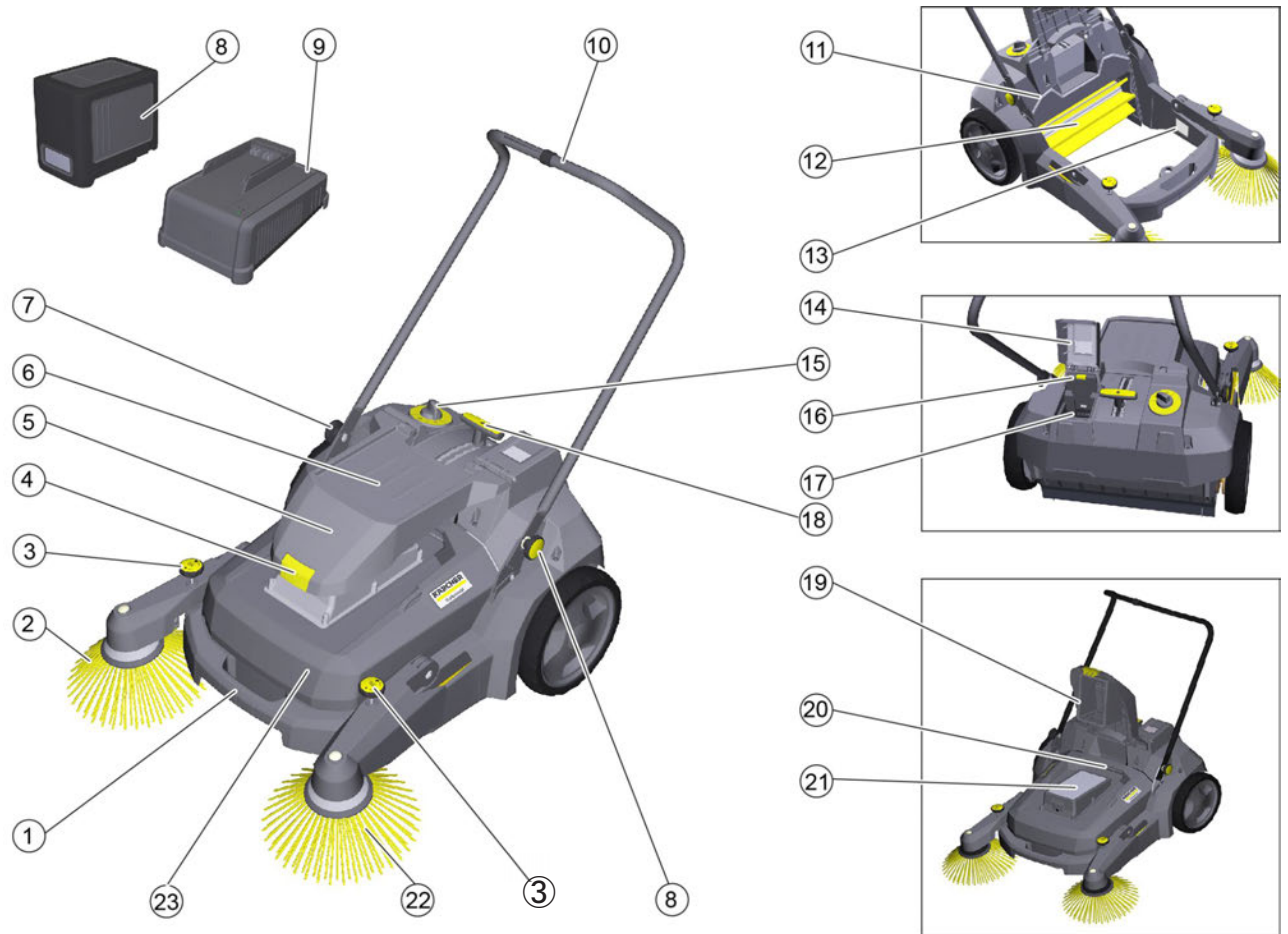
水洗いをしないこと
駆動系を損傷する場合があります。

使用しない場合はシートで覆うこと
電装系統に悪影響が生じます。

強い衝撃を与えないこと
故障、破損の原因になります。

バッテリー、充電器に関しては、付属の取り扱い説明書をご参照ください。

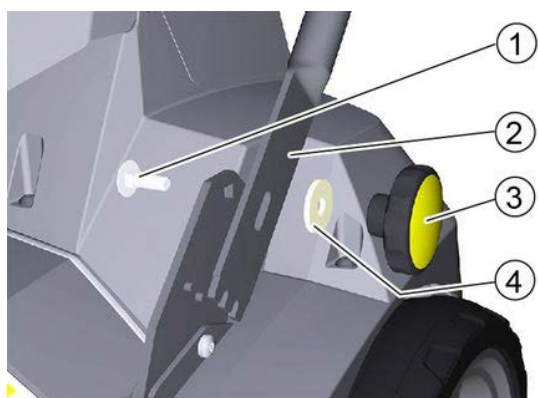
3 各部名称



- | | |
|-----------------|-----------------|
| ①プッシュハンドル | ⑬製品ラベル |
| ②サイドブラシ(右) | ⑭バッテリー用ホルダーカバー |
| ③サイドブラシ面圧調整ノブ | ⑮スイッチ |
| ④カバーのロック解除 | ⑯充電式バッテリー用ロック解除 |
| ⑤カバー | ⑰バッテリー用ホルダー |
| ⑥収納スペース、最大負荷5kg | ⑱メインブラシ面圧調整レバー |
| ⑦ハンドル調整用ノブ | ⑲カバーのシール |
| ⑧バッテリー※ | ⑳コンテナのハンドル |
| ⑨充電器※ | ㉑スポンジフィルター |
| ⑩プッシュハンドル | ㉒サイドブラシ(左) |
| ⑪コンテナのシール | ㉓コンテナ |
| ⑫ローラーブラシ | |

※品番1.517-230.0は、バッテリー、充電器は別売りの品番です。
 品番3.137-316.0は、バッテリー、充電器、各1個込の品番です。
 バッテリー品番: 2.445-043.0
 充電器品番: 2.445-049.0

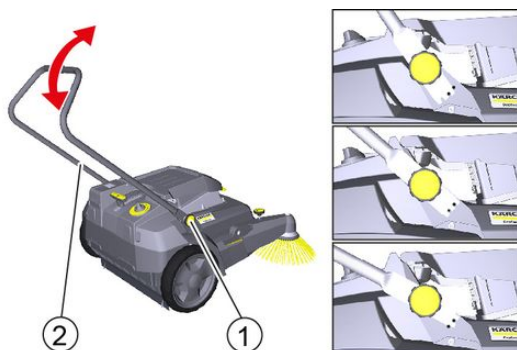
4 セットアップ



- ①ねじ ②プッシュハンドル
③ハンドル調整用ノブ ④ワッシャー

ハンドルの取り付け

1. プッシュハンドルをスイーパーに対して位置決めします。
2. プッシュハンドルホルダーとプッシュハンドルにネジを通します。
3. ワッシャーをとりつけます。
4. ハンドル調整用ノブを取り付け、締め付けます。
5. 反対側でも同じ手順を繰り返します。

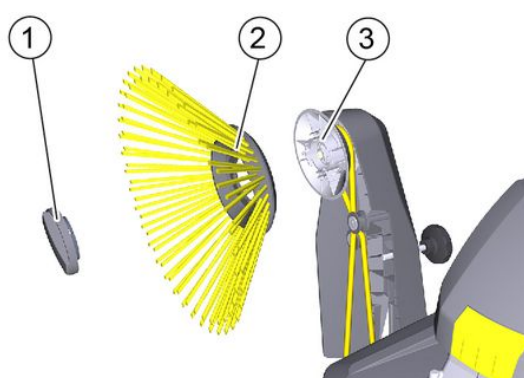


- ①ハンドル調整用ノブ
②プッシュハンドル

プッシュハンドルの高さ調整

作業者の背丈に合わせて、ハンドルを3段階の高さに調節することが出来ます。

1. 両方のハンドル調整用ノブを緩めます。
2. プッシュハンドルを後方に引き、希望の位置まで回転させます。
3. プッシュハンドルを前方に押し、かします。
4. ハンドル調整用ノブを締め付けます。

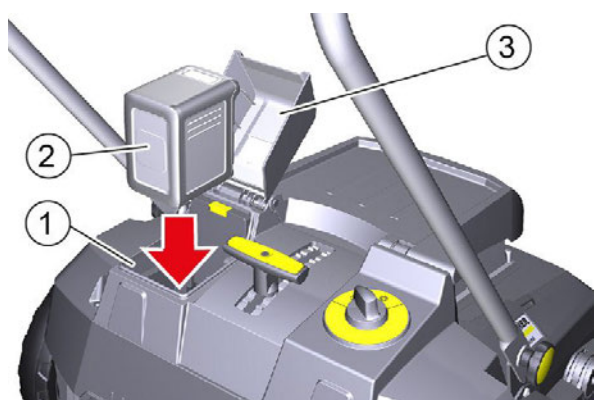


- ①キャップ ②サイドブラシ
③サイドブラシホルダー

サイドブラシの取り付け

1. サイドブラシを持ち上げます。
2. サイドブラシをとりつけ、キャップでロックします。
時計回りに回す⇒ロック
反時計回りに回す⇒ロック解除

4 セットアップ



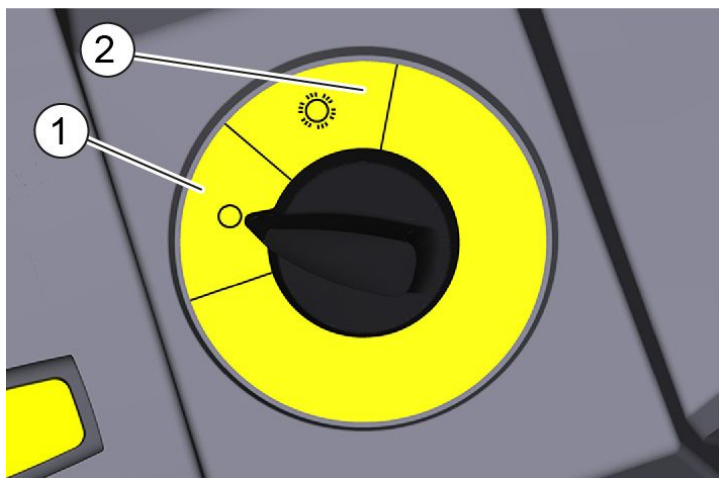
- ① バッテリー用ホルダー
- ② バッテリー
- ③ バッテリー用ホルダーのカバー

バッテリーの取り付け

使用を開始する前にバッテリーを充電してください。バッテリーと充電器に同梱されている取り扱い説明書および安全注意事項に記載されている充電および使用に関する注意点を遵守してください。

1. バッテリー用ホルダーカバーを上向きに開きます。
2. 充電済みのバッテリーを充電式バッテリー用ホルダーに挿入し、かしまるまで押し込みます。
3. バッテリー用ホルダーのカバーを閉じます。

5 操作方法



清掃
スイッチを②に入れます。

- ①スイッチオフ
- ②スイープ

清掃するエリアで手で押してスイープ
(掃き掃除)します。

操作時の注意事項

・損傷の危険

梱包用テープや針金などは、スイープ機構を損傷するおそれがあります。
本機に掃き込まないでください。

・最適な清掃結果を得るには、走行速度を状況に合わせて調整してください。

・コンテナは定期的に空にしてください。

・周縁部には、サイドブラシを下げた状態で掃除を行います。

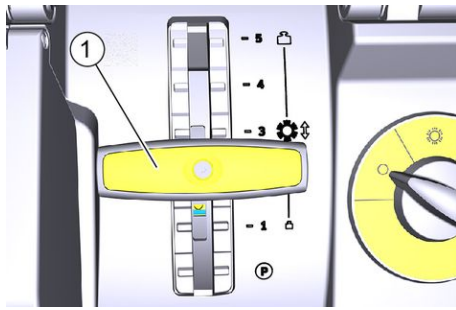
・ダスト吸引部カバーには、最大5 kgまでのバケツやその他の容器を置くことができます。必要に応じて、容器をストラップでカバーに固定します。
その際、ストラップを固定用アイレットに通します。

・作業に応じてサイドブラシを上下方向に調整します。

サイドブラシの前に巻き上げられるホコリは吸引されません。

周縁部に沿って掃除するときのみ、サイドブラシの使用をお勧めします。

5 操作方法



- ①メインブラシ面圧調節レバー
5-最高接触圧
1-最低接触圧
P-パーキングモード
(メインブラシ持ち上げ)

メインブラシの面圧調整

本体後部のメインブラシ面圧調節レバーで、メインブラシの面圧を調節することができます。

手で押し放し1m程進む状態が良い状態です。

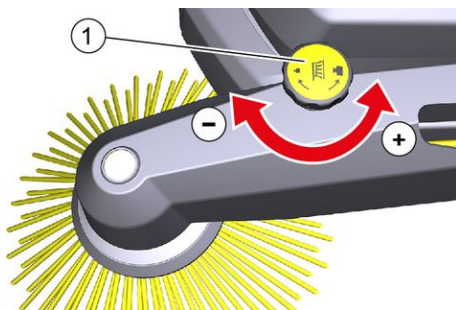
+側:メインブラシの面圧が強くなります

―側:メインブラシの面圧が弱くなります。

P:移動時にPに設定することで、メインブラシが持ち上がり、移動時の摩耗を防ぎます。

注意事項

接触圧が高くなると、エネルギー消費が増加し、作動時間が短くなります。ゴミが回収できているのであれば、接触圧を低くしてお使いください。



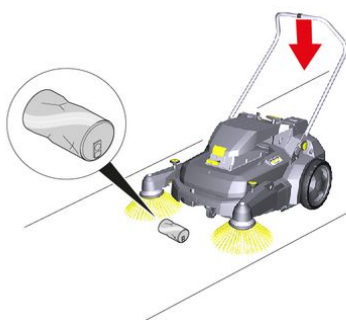
- ①サイドブラシ面圧調整ノブ

サイドブラシの面圧調整

サイドブラシ上部のノブを回すことにより、サイドブラシの面圧を調節することができます。

+側:サイドブラシが下降し、面圧が強くなります。

―側:サイドブラシが上昇し、面圧が弱くなります。



粗いゴミの回収

1. スイーパーのフロントが持ち上がるようにプッシュハンドルを少し押し下げます。
2. スイーパーの前部を持ち上げ、粗いゴミの上を移動します。
3. スイーパーを再び下げます。

※大きなゴミは回収できませんので、手作業で拾うようにお願いします。

6 ゴミ捨て

ゴミ捨て

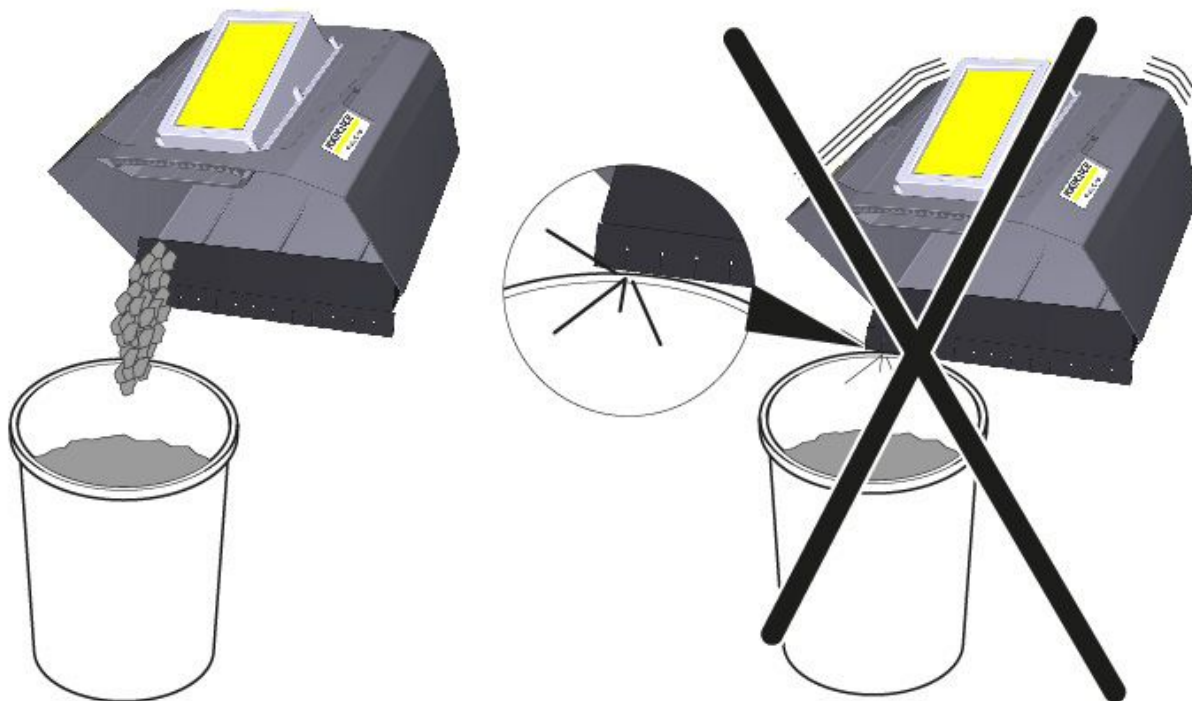
回転するスweepローラーで怪我をする可能性があります。

コンテナを取り外す前に、スイッチをオフにし、スweepローラーの回転が止まるまで待ちます。

埃が発生するため、可能であれば掃き出しゴミコンテナは屋外で空にしてください。

1. スイッチを「0」に回し、スweepローラーの回転が止まるまで待ちます。
2. カバーのロックを解除し、持ち上げます。
3. コンテナの取っ手を持って上に引き上げ、スweeperから取り外します。
5. ごみは、地域の規制に従って処分してください。

コンテナを空にする際、物にぶつからないようにしてください。



7 使用停止、搬送、保管

使用停止

スイーパーを長期間使用しない場合は、以下の作業を行なってください。

1. 機器を平らな面に置きます。
2. スイッチを「0」に回します。
3. スイープローラー接触圧用レバーを「P」の位置に動かします。
4. 充電式電池パックを取り外します。
5. スイーパーの内側と外側を清掃します。
6. スイーパーは、周囲からダメージをうけない乾燥した場所に保管してください。

搬送

注意: 運搬の際には機器の重量に注意してください。

1. プログラムスイッチを「0」に回します。
2. 接触圧用レバーを「P」の位置に動かします。
3. 本機を積み込むには、持ち運び用の取っ手を持って持ち上げます。
4. スイーパーの車輪を車輪止めで固定します。
5. ロープまたは荷締めベルトでスイーパーを固定します。
6. 車両での搬送時には、該当する各ガイドラインに従って、機器が滑ったり転倒したりしないように固定します。

保管

注意: 怪我ならびに損傷の危険

スイーパーの重量に注意してください。

1. 使用停止手順を実施します。
2. 充電式バッテリーの取扱説明書に記載されている保管に関する注意事項に従ってください。

8 メンテナンス



注意

一般的な注意事項

スリーパーの意図しない動きによる事故や怪我の危険
メンテナンス作業を行う前に、スリーパーをオフにし、バッテリーを抜いてください。

機器に清掃に関して

- ・水がかかることによるショートの可能性
機器の清掃にホースによる水噴射や高圧水噴射を使用しないでください。
- ・粉塵による健康被害の危険
圧縮空気で清掃する場合は、保護マスクと保護メガネを着用してください。
- ・本体表面の損傷の危険
腐食性のある洗剤は使用しないでください。
 1. 圧縮空気ですリーパーの内部の掃除をします。
 2. 中性洗剤を含ませた布ですリーパーの内側と外側を掃除します。

メンテナンス間隔と項目

毎日

- ・メインブラシとサイドブラシの摩耗とテープが巻き込まれていないかの点検
- ・すべての操作エレメントの機能の点検

毎週

- ・スポンジフィルターの点検
- ・可動部品がスムーズに動くことを確認
- ・シールストリップに摩耗がないかの点検

半年

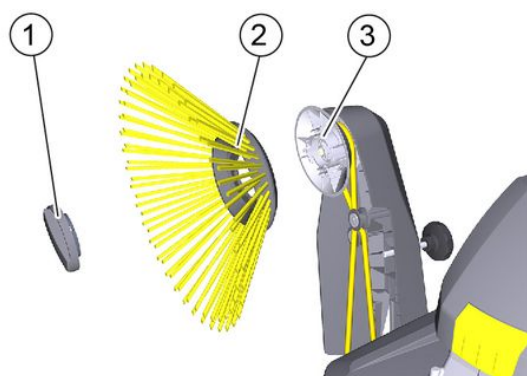
- ・ドライブベルトの張り、摩耗状態、機能の点検

8 メンテナンス

摩耗があった場合のメンテナンス

お客様による整備およびメンテナンス作業はすべて、資格を有する専門が行う必要があります。必要に応じて、いつでもケルヒャー、ディーラーに依頼してください。

1. 機器を平らな面に置きます。
2. プログラムスイッチを「0」に回します。
3. 充電式電池パックを取り外します。

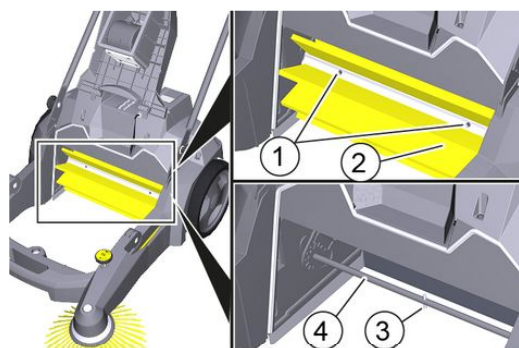


①キャップ ②サイドブラシ ③ホルダー

サイドブラシの交換

1. サイドブラシを持ち上げます。
2. 下側のロックを外します。
 - a 開く: 反時計回りに回します
 - b 閉じる: 時計回りに回します
3. サイドブラシを取り外します。
4. 必要に応じてホルダーを掃除します。
5. 新しいサイドブラシをホルダーにセットし、ロックで固定します。

サイドブラシ品番: 2.644-447.0



①ネジ ②サイドブラシ
③ドライブピン ④シャフト

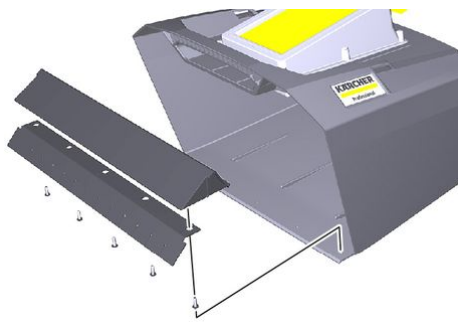
メインブラシの交換

ゴミの回収能力が悪化し、「メインブラシ面圧調整レバー」で再調整できなくなった場合は、メインブラシを交換する必要があります。

1. コンテナを取り出します。
2. メインブラシ面圧調整レバーを「P」の位置に動かします。
3. スイープローラーの両側にあるネジ2本を外します。
4. ローラーの半分を引き抜き取り外します。
5. 新しいローラーの半分をスイープローラーシャフトに取り付けます。その際、ピンが正しく取り付けられていることを確認してください。
6. 3本のネジを取り付け、締め付けます。

メインブラシ品番: 6.907-783.0

8 メンテナンス

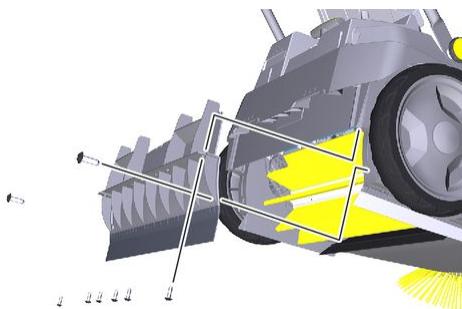


コンテナストラップの交換

ストラップが損傷している場合、ゴミの取り残し、埃の舞い上がりが生じます。損傷している場合には 交換してください。

コンテナ下部のコンテナストラップ固定ネジ5本を 取り外し、新しいコンテナストラップと交換してください。

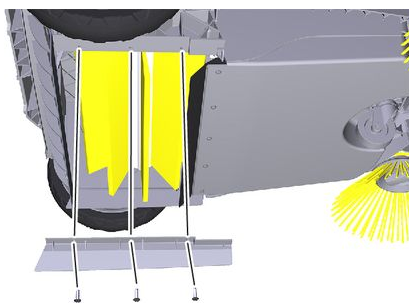
コンテナストラップ品番:5.030-123.0



リアストラップの交換

リアストラップ固定ネジ8本を取り外し新しいリア ストラップと交換してください。

リアストラップ品番:5.032-334.0



サイドストラップの交換

サイドストラップ固定ネジ3本を取り外し新しいサイドストラップと交換してください。

サイドストラップ品番:2.644-436.0(両サイド有)



フィルターの清掃

フィルターの清掃をする際は、防塵マスクと保護メガネを着用してください。

1. フィルター清掃レバーを数回引いて放します。
2. ロックを解除し、ダスト吸引部のカバーを持ち上げます。ロックが固い時は、カバーを軽く上 から押しながらロックを手で外してください。
3. フラットフォールドを取り外し、新しいフィルターを挿入します。

スポンジフィルター品番:5.731-075.0

①ダスト吸引

②スポンジフィルター

9. ユーザー登録・保証

ユーザー登録をお願い致します。

ケルヒャー ジャパン株式会社では十分なアフターサービスを提供するために当社業務用製品をご購入いただいたお客様にユーザー登録をお願いしております。



＜ユーザー登録をいただいたお客さま限定＞

ご購入日から1年間の保証期間をご購入から2年間に延長いたします。

そのほか、お得なキャンペーンや新製品のご案内をお送りします。

＜注意＞

製造時に起因した不具合にのみ2年間の保証が適応されます。

使用に伴う劣化・損傷・故障は期間内であっても有償修理となります。

＜ユーザー登録方法＞

ケルヒャージャパン株式会社のウェブサイトからご登録ください。

サービス - 業務用製品ユーザー登録

- ご購入から30日以内にご登録ください。
- ご登録には製品名とシリアルナンバー(製造番号)が必要です。
2台以上ご購入いただいた場合も1台ずつご登録ください。
- S/N:xxxxxx の数字がシリアル番号です。

＜保証＞

保証規定については、保証書をご確認ください。

＜お問い合わせ先＞

ケルヒャー ジャパン株式会社 業務用製品コールセンター

TEL:045-777-7410

登録情報について

お客様にご登録いただいた個人情報には第三者に提供することはありません。

尚、ユーザー登録情報は、保証期間内のサービス活動及びその後の安全点検活動のために利用させていただく場合がございますのでご了承ください。

当社の個人情報保護の取り組みについてはケルヒャー ジャパン株式会社のホームページでご覧いただけます。



- 1 モーター出力
- 2 接続電源
- 3 シリアル番号(製造番号)
- 4 機種名
- 5 商品番号
- 6 製造年
- 7 質量
- 8 異物侵入保護等級 IP
- 9 バーコード
- 10 製造国

保証書

保証規定

お買い上げいただいたケルヒャー製品に万一不具合が生じた場合には、この保証規定に従い無償修理いたします。本書の再発行は行いません、紛失しないよう切り取り大切に保管してください。

保証の内容

お買い上げいただいた製品を構成する純正部品に材料または製造上の不具合が起きた場合、これを無償修理いたします(この無償修理を保証修理といいます)。

保証修理は部品の交換あるいは補修により行ないます。また取り外した不具合部品は弊社所有といたします。

保証期間

保証期間は製品を新品でご購入いただいた日から1年です。

但しご購入から1ヶ月以内にケルヒャーユーザー登録をいただいた場合に限り、保証延長が適用され保証期間はご購入いただいた日から2年となります。

ケルヒャーユーザー登録方法は弊社ウェブサイトをご覧ください。

※温水高圧洗浄機のステンレス製ヒートコイルのみご購入日から3年間の保証となります。

保証できない事項

お買い上げ頂いた機種に該当しない事項も記載されています。

■次に示すものに起因すると判定される故障は保証修理いたしません。

- ・本書面その他購入時に製品に付属する説明書類(取扱説明書を指すがこれに限らない)に反する使用
- ・保守整備の不備または使用方法の間違い(日常点検をしていない場合)
- ・弊社が提示している仕様の限界を超える使用(例:電力異常による損傷、燃料異常による損傷、凍結させた場合の損傷、ホースの亀裂など)
- ・弊社が認めていない改造
- ・純正部品および指定する油脂類以外の使用
- ・ご使用者の不注意によるケガおよび故障

■次に示すものは保証修理いたしません。

- ・消耗品(油脂、ノズル、リング、パッキン、バルブ、ホース、ベルト、ギア、ブラシ、パッド、バッテリー、タイヤおよびこれらに類する消耗品)
- ・経年変化により発生した不具合(錆び、塗装、プラスチックの自然退色、ホースのひび割れ、安全バルブ、電装部品など)
- ・使用に際し品質、機能上影響のない感覚的現象(音、振動、微量な水もれ、オイルのにじみなど)
- ・台風、水害、雪害などの天災による不具合、故障
- ・薬品、塩害などに起因する不具合、故障
- ・水質などに起因する詰まり、劣化、消耗、傷

■次に示すものの費用は負担いたしません。

- ・清掃、点検、調整、定期点検整備、保証修理以外で使用した部品、輸送費、宿泊費、出張費など
- ・この保証書に示す条件以外の費用補修など
- ・本機を使用できなかったことによる不便さおよび損失など(休業損失、商業損失など)
- ・洗浄対象物に損傷、破壊、変色などが生じた場合の補修費用
- ・正しく操作をせずに負ったケガの治療費用

保証の適用

この保証書と、販売店からの納品書または領収書をご提示ください。

ご提示いただけない場合、保証は適用出来ません。

この保証は、日本国内で使用される弊社製品のものに適用されます。

海外へ持ち出す場合、また海外で使用したことによる不具合・故障は保証の適用といたしません。

保証修理の受け方

保証修理を希望される場合は、業務用製品コールセンターへご連絡ください。

保証適用可否の判断は、ケルヒャー エンジニアによる検査後にご連絡いたします。

保証書 お客様情報

機種名	
シリアル番号 (製造番号)	
会社名	
部署名	
ご担当者名	
日中通じる 電話番号	
FAX番号	
郵便番号	
ご住所	都・道・府・県
	郡・市
	町・村
	丁目 番地 号

切り取り線

切り取り線

10 修理

修理のご用命は弊社ホームページをご覧ください、申し込みフォームからご依頼ください。

https://www.kaercher.com/jp/service/support_pro/repair_menu.html

この取扱説明書の製品は、「中・大型機」になります。
弊社支店への持ち込み修理と出張修理サービスが対象です。
※修理費用については予告なしに変更する事があります

お電話での修理のお問い合わせは

業務用製品コールセンター(修理受付)

受付時間 9:00 ~ 17:00

月曜日～金曜日(祝日、当社休日を除く)

TEL:045-777-7410