

1.517-111.0
1.517-112.0
KM 70/15 C Classic

Македонски

5



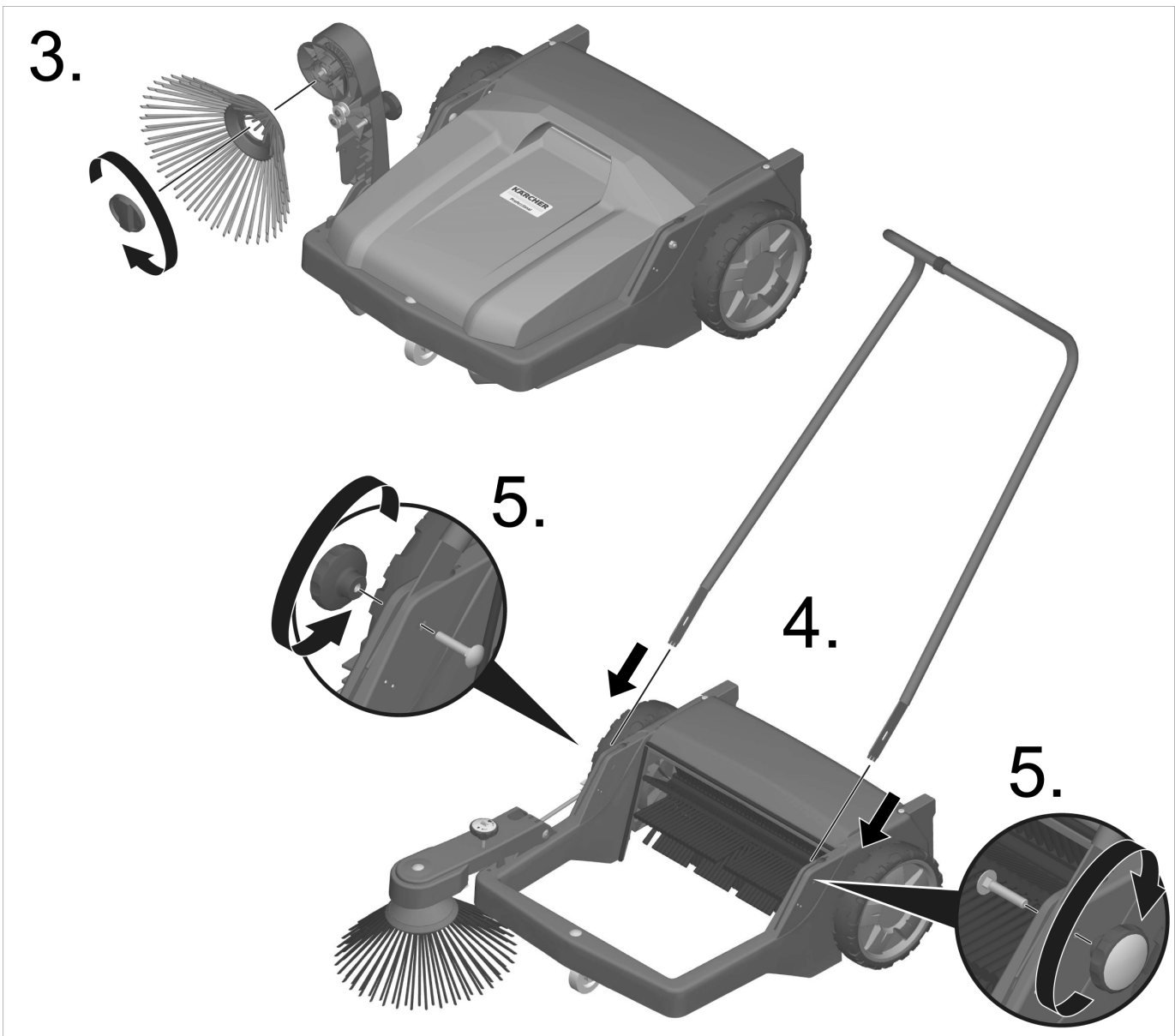
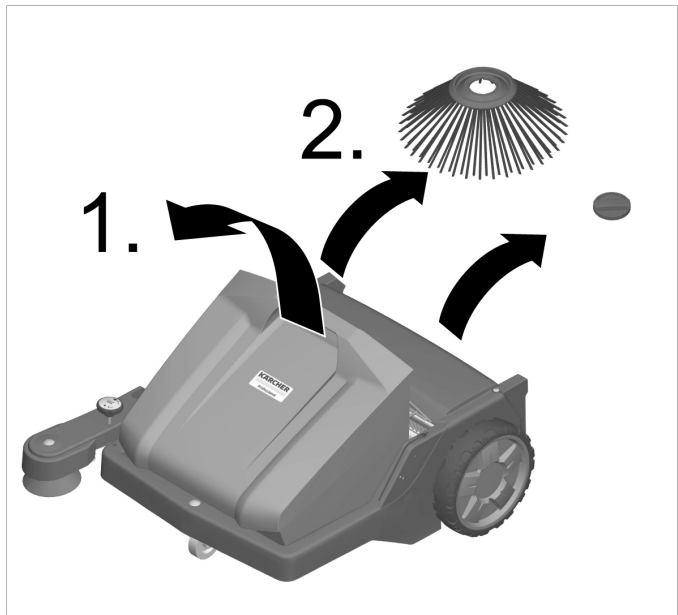
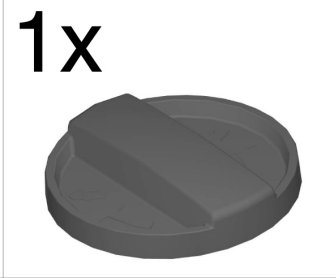
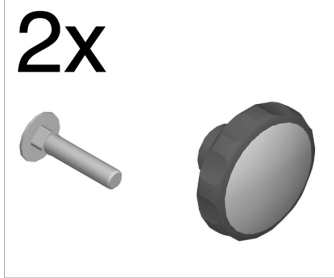
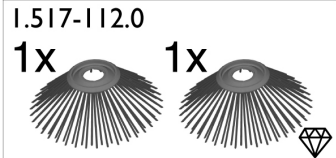
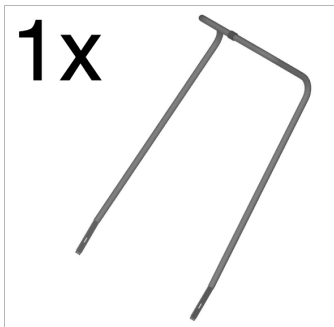
**Register
your product**
www.kaercher.com/welcome

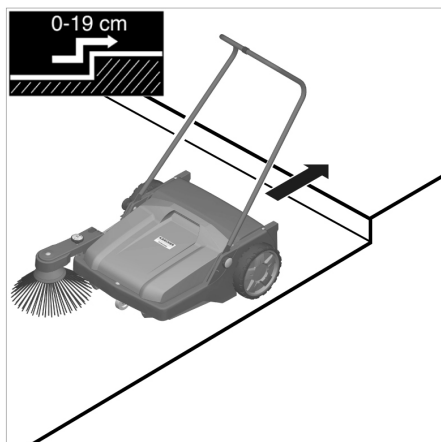
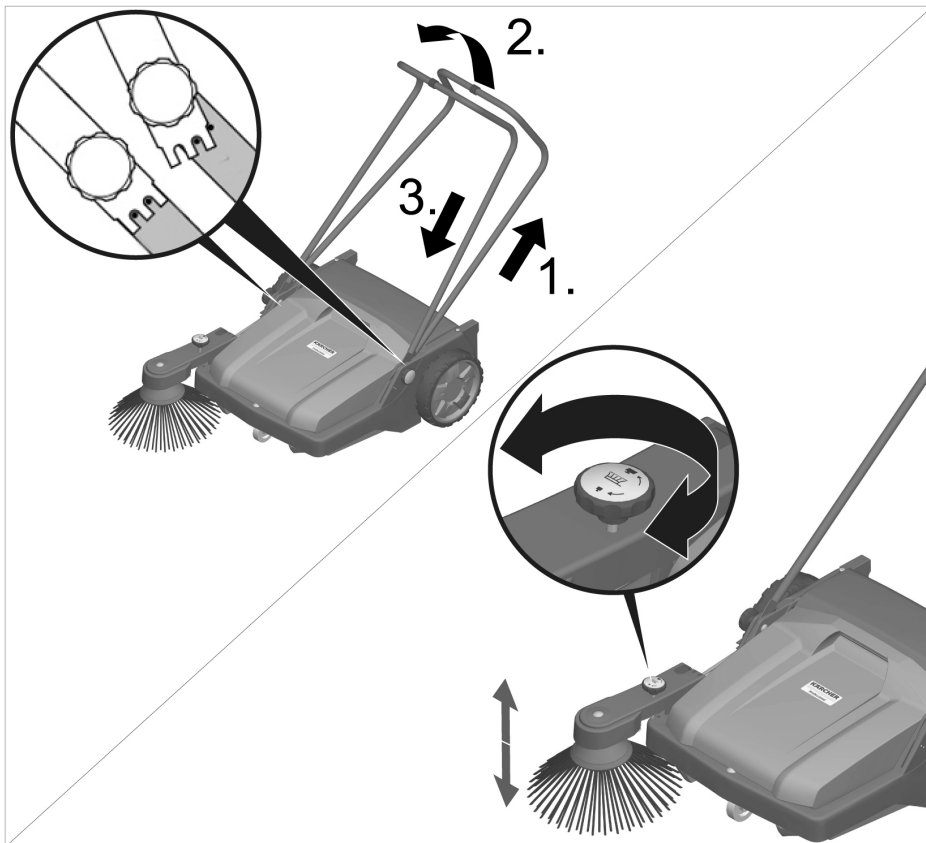


EAC



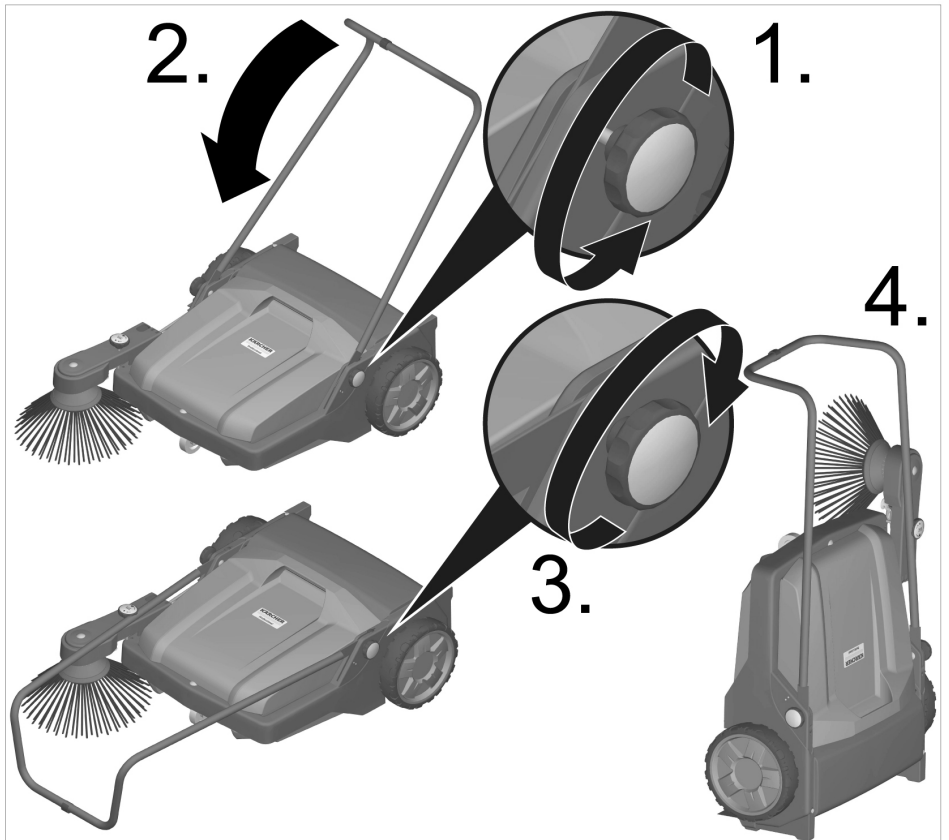
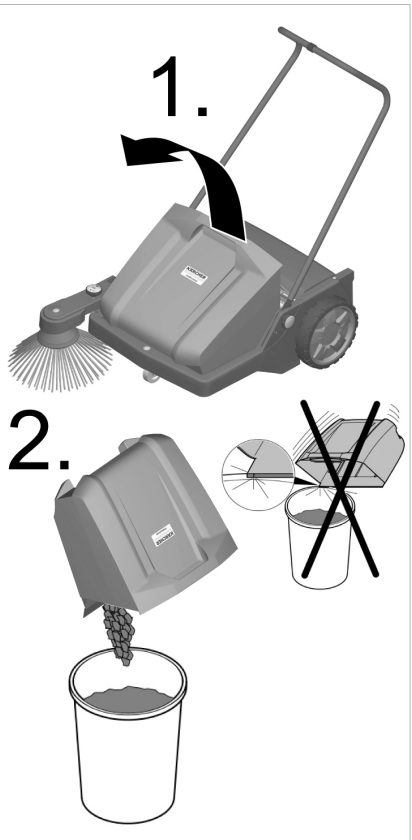
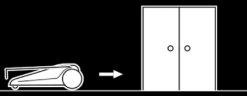
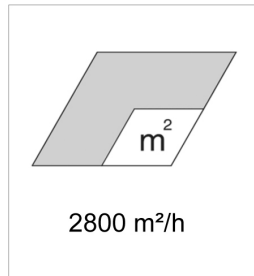
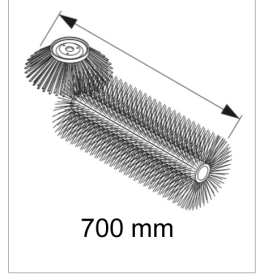
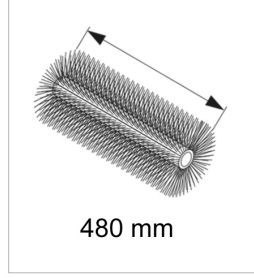
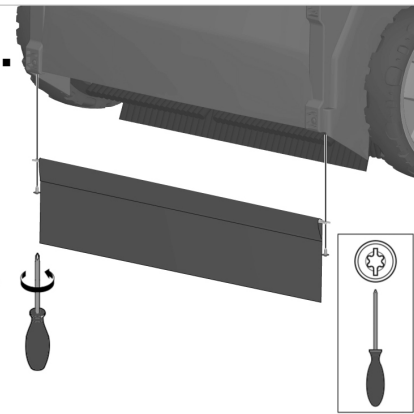
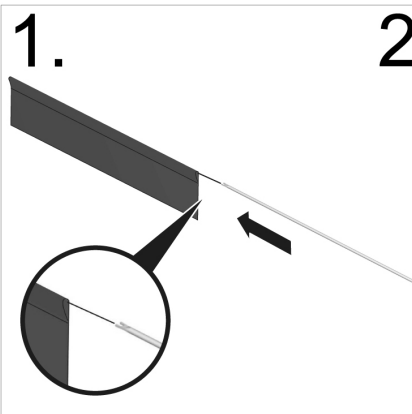
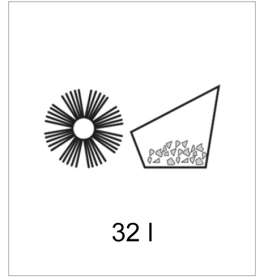
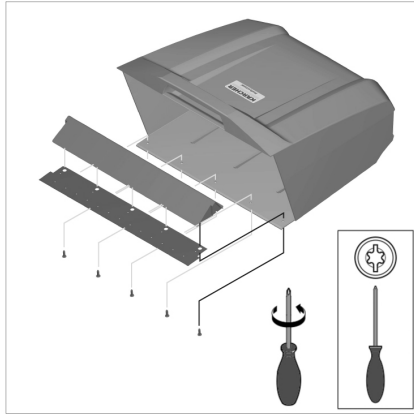
59802690 (10/24)







i



Содржина

Општи напомени	5
Наменета употреба	5
Безбедносни упатства	5
Заштита на животната средина	5
Опсег на испорака	5
Додатоци и резервни делови	5
Монтирање	5
Работење	5
Складирање	5
Сервисирање	5
Гаранција	5

Општи напомени



Пред првата употреба на уредот, прочитајте ги овие оригинални упатства и постапете во согласност со нив. Зачувајте ги оригиналните

упатства за понатамошна употреба или за следните сопственици.

Наменета употреба

Оваа машина за метење е дизајнирана за метење нечисти површини внатре и надвор.

Безбедносни упатства

ПРЕДУПРЕДУВАЊЕ • Уредот не е наменет за употреба од деца, лица со ограничени физички, сетилни или ментални способности или лица кои не се запознаени со овие упатства. • Децата мора да бидат под надзор за да се спречат да си играат со уредот. • Уредот користете го само за неговата правилна употреба. Земете ги предвид локалните услови и внимавајте на трети лица, особено деца, кога работите со уредот.

ПРЕТПАЗЛИВОСТ • Проверете го уредот и опремата пред секоја употреба за да се осигурите дека е безбеден и дека правилно работи. Уредот користете го кога е во исправна состојба. **ОПАСНОСТ** • Уредот не го користете за метење супстанции кои се опасни по здравјето. • Не метете вжарени предмети или предмети што горат како на пример отпушоци.

Заштита на животната средина



Материјалите од амбалажата можат да се рециклираат. Ве молиме исфрлете ја амбалажата во согласност со прописите за животна средина.



Старите уреди содржат вредни материјали кои можат да се рециклираат. Затоа, Ве молиме, старите уреди исфрлете ги преку соодветни системи за собирање.

Напомени за состојките (REACH)

Ажурирани податоци за состојките можете да најдете на: www.kaercher.de/REACH

Опсег на испорака

Опсегот на испорака на уредот е прикажан на амбалажата. При распакување, проверете дали содржината на пакувањето е комплетна. Ако недостасуваат некои додатоци или во случај на оштетување при транспортот, Ве молиме известете го Вашиот дистрибутер.

Додатоци и резервни делови

Користете само оригинални додатоци и оригинални резервни делови. Тие осигуруваат дека уредот ќе работи безбедно и без грешки.

Информации за додатоци и резервни делови можете да најдете на www.kaercher.com.

Монтирање

Видете ги графичките упатства.



Работење

⚠ ПРЕТПАЗЛИВОСТ

Опасност од пригмечување и гребаници

Постои ризик од повреди на екстремитетите предизвикани од подвижните делови како што се погонскиот ремен и страничните четки.

При работење, прстите на рацете и нозете држете ги понастрана од подвижни делови.

⚠ ПРЕТПАЗЛИВОСТ

Опасност од исеченици

Постои ризик од повреди на екстремитетите кога отстранувате отпад со остри рабови како што се скршено стакло или метални струганицы.

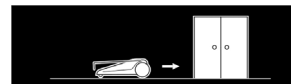
Материјалите со остри рабови истурете ги заедно со остатокот од отпадот. Ако материјалите ги одделувате со раце, заштитете ги Вашите раце со заштитни ракавици направени целосно од кожа или други ракавици отпорни на сечење.

Видете ги графичките упатства.



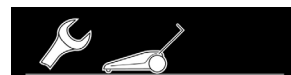
Складирање

Видете ги графичките упатства.



Сервисирање

Видете ги графичките упатства.



Гаранција

Во секоја земја важат гарантните услови објавени од надлежната дистрибутивна компанија. Евентуалните дефекти на Вашиот уред во периодот покриен со гаранцијата ќе ги поправиме бесплатно, доколку причината за тоа е грешка во материјалот или производството. Во случај опфатен со гаранцијата, Ве молиме контактирајте го вашиот дистрибутер (со сметката за купувањето) или најблискиот овластен сервисен центар. (Видете ја адресата на задната страна) Дополнителни информации за гаранцијата (ако се достапни) можете да најдете во одделот за сервисирање, на локалната интернет страница на Kärcher во делот „Преземања“.