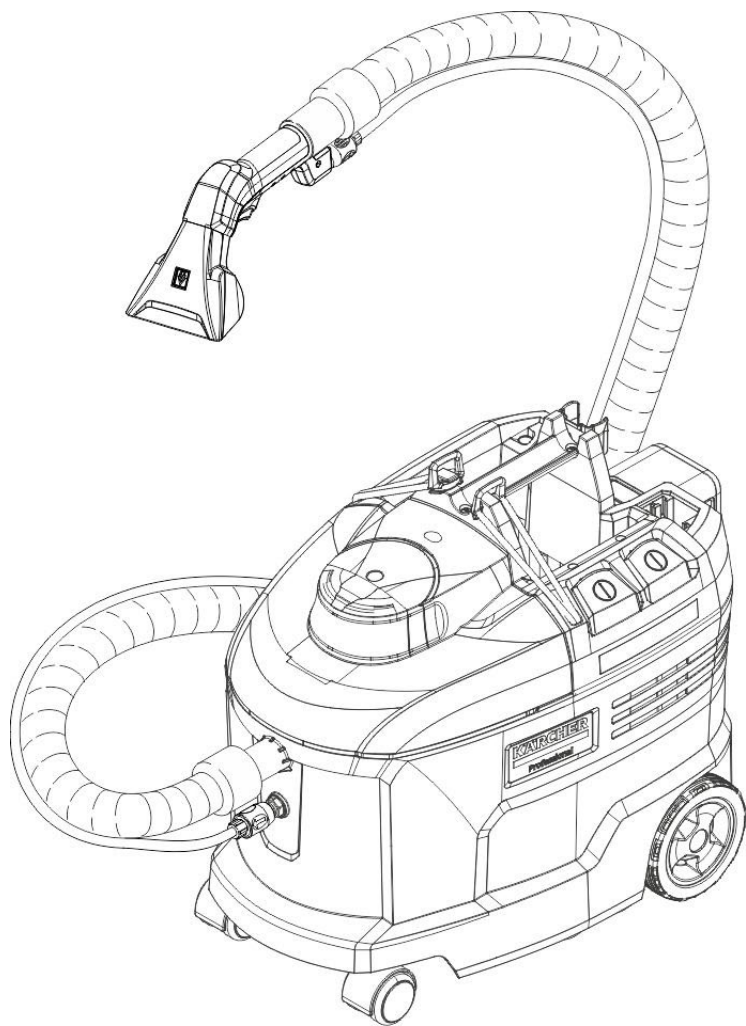


Puzzi 9/1 Bp

日本語

2





Register
your product
www.kaercher.com/register



目次

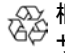
一般的な注意事項	2
環境保護	2
安全注意事項	2
用途	3
機器の概要	4
機器の準備	7
操作	7
機器の使用方法（清掃方法）	8
機器の運搬	8
保管	8
お手入れとメンテナンス	8
障害発生時のサポート	9
アクセサリーとスペアパーツ	9
テクニカルデータ	9
保証	9


一般的な注意事項

  初めてお使いになる前に、機器、充電式バッテリーパック、充電器に付属する各純正取扱説明書をお読みください。記載事項に従ってください。本取扱説明書を、後の使用あるいは次の所有者のために保存してください。

- 本取扱説明書を順守しない場合、機器が損傷したり、オペレーターや他の人に危険が及ぶ可能性があります。
- 取扱説明書内の備考の他に、使用国の一般的な安全/事故防止規定を順守してください。
- 機器に取り付けられた警告および情報標識は、安全な操作のための重要な情報を提供します。
- 搬送中に破損した場合は、直ちに販売店にご連絡ください。
- 充電式バッテリーパックと充電器は納品範囲に含まれていません。
- 開梱時にアクセサリーの欠品がないか、または商品に損傷がないかどうか梱包の中身を確認して下さい。

環境保護

 梱包材はリサイクル可能です。各自自治体の規定に従ってリサイクル処理してください。

 電子機器には、誤って取り扱ったり廃棄したりすると人間と環境に危険を及ぼす可能性があるバッテリーや充電式バッテリーパック、あるいはオイルなどの構成要素が含まれています。これらは機器が適切に機能するために必要な構成要素です。このシンボルが表記されている機器は、法令および各自自治体の規定に従って廃棄してください。

安全注意事項

セキュリティレベル

△ 危険

- この注記は死亡事故に至る直接的な危険を指します。

△ 警告

- この注記は身体の重傷または死亡に至る可能性が考えられる危険を指します。

△ 注意

- この注記は軽度から中程度の怪我を招く恐れのある危険状態を示唆します。

注意

- この注記は器物破損を招く恐れのある危険状態を示唆します。

保護具

- △ 注意 ● 機器を取り扱う際には、適切な手袋を着用してください。

一般的な安全上の注意

- △ 危険 ● 窒息の危険。包装材に子供が近寄らないようにしてください。
- △ 警告 ● 機器は規定に従ってのみ、使用してください。機器を操作するときは、周辺の状況を考慮し、第三者、特に子供に注意してください。● 身体的、感覚的、精神的能力に制限がある人、および経験と知識が不足している人が機器を使用する場合は、適切に監督され、安全責任者から機器の安全な使用方法について指導され、機器の使用に伴う危険を理解しておく必要があります。● 装置の取り扱いについて指導を受けた、または操作スキルを持つことを示し、装置の使用を明示的に委託された人のみがデバイスを 사용할ことができます。● 子供は本装置を使用しないでください。● 子供が装置を玩具として遊ばないように監督してください。
- △ 注意 ● 安全装置は使用者を保護するためのものです。安全装置に変更を加えたり、バイパスさせたりするのは絶対におやめください。

感電の危険

- △ 危険 ● 銘板に記載されている電圧は、電源の電圧と一致している必要があります。● 充電器：濡れた手で電源プラグやコンセントに触れないでください。
- △ 警告 ● 漏れが発生した場合は、直ちに機器をオフにしてください。● 泡が発生したり液体が漏れたりした場合は、すぐに機器をオフにし、充電式電池パックを取り外してください。

操作

- △ 危険 ● 危険なエリア（ガソリンスタンドなど）で機器を使用する場合は、そのエリアの安全規制を遵守してください。● 爆発の恐れのある場所での操作は禁止されています。● 燃えやすい物や火の付いているものを吸引しないでください。● 爆発性の液体、可燃性ガス、爆発性の粉塵、または希釈されていない酸や溶剤を散布したり、吸引しないでください。これには、酸素と一緒に渦巻くことによって爆発性の蒸気または混合物を生成する可能性があるガソリン、シンナーや暖房用油といった物質が含まれます。また、機器で使用されている素材を腐食するアセトン、希釈されていない酸および溶媒も含まれています。

- △ 警告 ● 機器で人や動物を吸引しないでください。

- △ 注意 ● 使用前に、機器と付属品が適切な状態にあること、そして操作上の安全性を確認してください。機器が破損している場合は、バッテリーパックを取り外し、使用をお控えください。● 機器がオフにならず、充電式電池パックが取り外されていない場合は、機器を監視なしでは決して放置しないでください。● 本機器は、健康に有害な粉塵の吸引には適していません。

- 注意 ● この機器は掃除機ではありません。機器から吐水した量より多くの液体を吸引しないでください。乾燥した汚れの吸引には使用しないでください。● この機器は、最大水位1cmまでの湿った床から濡れた床に適しています。最大水位を超える危険があるエリアには進入しないでください。● この機器は、取扱説明書で示されている表面にのみ適しています。● 汚水と洗浄液を処分するときは、各自自治体の規制を守ってください。● 0°C未満の温度で機器を操作しないでください。● 機器を雨や霜から保護してください。機器を屋外に保管しないでください。● 機器の安全点検は使用する場所で適用されている規制に基づいて行ってください。

洗浄剤を使用しての操作

- △ 注意 ● 洗浄剤は子供の手の届かないところに保管してください。● 推奨される洗浄剤を希釈せずに使用しないでください。本製品は、酸、アルカリ、または環境に有害な物質を含まないため、安全にご使用いただけます。これらの推奨された製品は、酸、アルカリ、または環境に有害な物質を含まないため、操作上安全です。洗浄剤が目に入った場合、すぐに多量の水で洗い流し、洗浄剤を飲み込んだ場合も、直ちに医師の診察を受けてください。● メーカーが推奨する洗浄剤のみを使用し、洗浄剤メーカーからの使用、廃棄に関する指示や警告に従ってください。

お手入れとメンテナンス

△ **警告** ● お手入れ、サービス業務、部品交換を行う前に、機器のスイッチをオフにして電源プラグを抜くか、または充電式電池パックを取り外す必要があります。別の機能に切り替える前に、機器のスイッチをオフにしてください。

△ **注意** ● 修理は、認定されたカスタマーサービスセンター、または関連するすべての安全規定に精通しているこの分野の専門家のみが行うことができます。修理は、機器に関連するすべての安全指示に精通しており、資格のある認定されたカスタマーサービスまたはスタッフのみが実行できます。● 水位リミッターを定期的に清掃し、損傷の兆候がないかどうか確認してください。

注意 ● ショートまたはその他の損傷。機器の清掃にホースによる水噴射や高圧水噴射を使用しないでください。

搬送

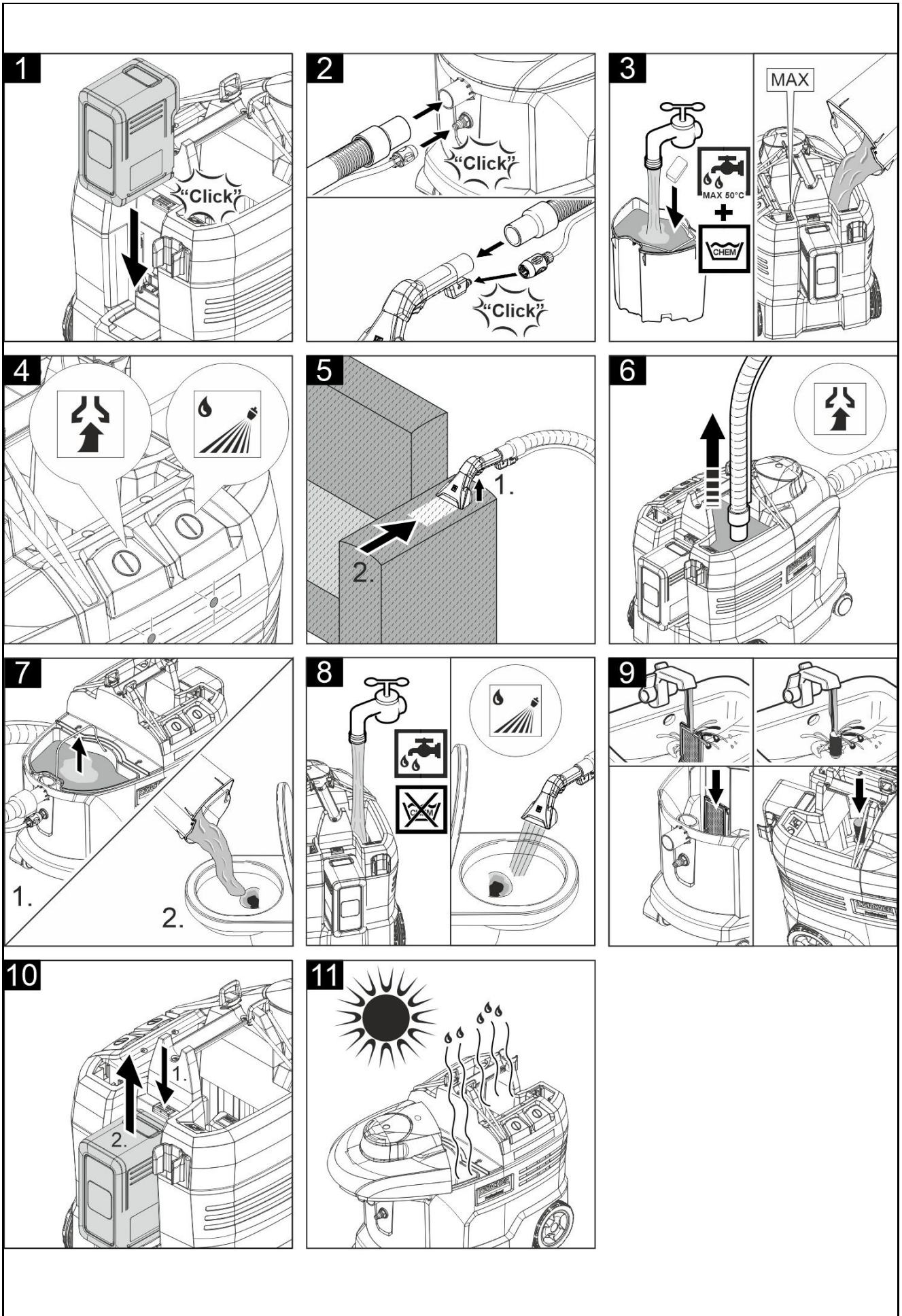
△ **注意** ● 運搬する前に機器の電源を切ってください。重量を考慮して、機器を固定してください。取扱説明書の技術データを参照してください。

用途

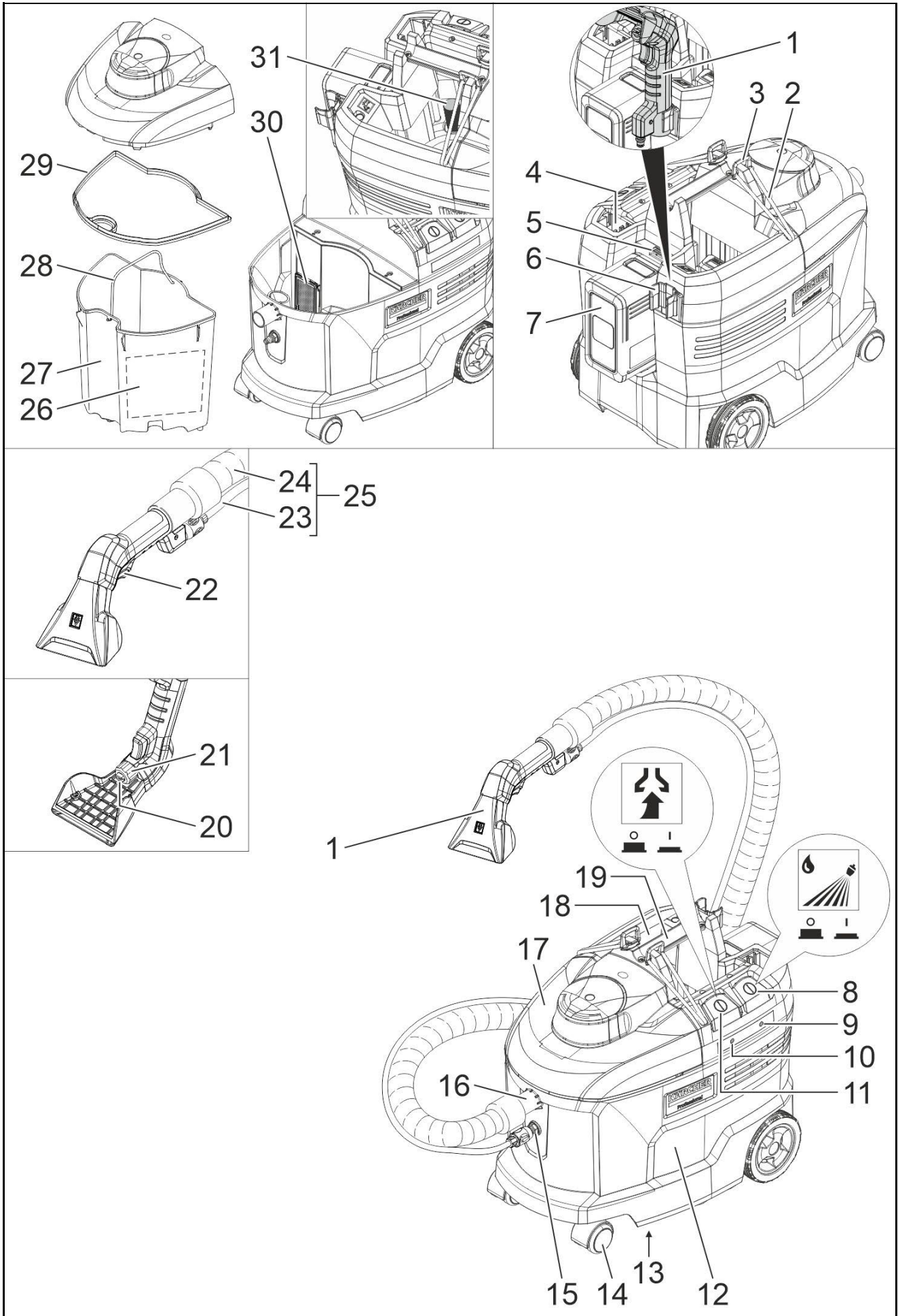
- このカーペットリンスクリーナーは、室内装飾品、室内装飾家具、小さなカーペットエリアのウェットクリーニング用に設計されています。
- 本機器は業務用製品です。

機器の概要

クイックスタートガイド



- ① 充電式バッテリーパックを挿入します
- ② スプレーサクシオンホースを機器に接続し、スプレーサクシオンホースをハンドノズルに接続します
- ③ 洗剤液を準備し、洗剤水タンクを満たします
- ④ 動作モードを選択します
- ⑤ クリーニング
- ⑥ 洗剤水タンクを空にします
- ⑦ 汚水タンクを空にします
- ⑧ 洗剤水タンク に水を入れ（洗剤なし）機器をすすぎます
- ⑨ 汚水タンクフィルターを掃除し、洗剤水タンクフィルターも掃除します
- ⑩ 充電式バッテリーパックを取り外します
- ⑪ 機器を乾かします



- ① ハンドノズル
- ② ホースフック
- ③ 留め具のアイレット
- ④ 3つのノズルマウスピース用トレイ
- ⑤ ロック解除ボタン
- ⑥ アクセサリーホルダー
- ⑦ 充電式バッテリーパック (別売り)
- ⑧ スプレースイッチ
- ⑨ スプレー用LED
- ⑩ サクション用LED
- ⑪ サクションスイッチ
- ⑫ 本体
- ⑬ 銘板
- ⑭ 回転式キャスター
- ⑮ スプレーホース接続部
- ⑯ サクションホース接続部
- ⑰ カバー
- ⑱ 洗浄水タンク
- ⑲ 持ち運び用ハンドル
- ⑳ ノズルマウスピース (赤)
- ㉑ ユニオンナット
- ㉒ ハンドノズルのレバー
- ㉓ スプレーホース
- ㉔ サクションホース
- ㉕ スプレーサクションホース
- ㉖ クイックスタートガイド
- ㉗ 汚水タンク、取り外し可能
- ㉘ 汚水タンクのキャリーハンドル
- ㉙ カバーのパッキン
- ㉚ 汚水タンクフィルター
- ㉛ 洗浄水タンクフィルター

表 ノズルマウスピース

カラー	部品番号	流量	適用	機器
緑	6.415-105.0	0.7 l/min	フロアノズル	Puzzi 9/1 Bp
茶色	6.415-166.0	1.0 l/min	フロアノズル	Puzzi 8/1、Puzzi 10/1
青	6.415-928.0	1.0 l/min	ハンドノズル	Puzzi 8/1、Puzzi 10/1、Puzzi 30/4
赤	2.884-362.0	0.55 l/min	ハンドノズル	Puzzi 8/1、Puzzi 9/1 Bp

機器の準備

1. 毎回使用する前に、ホース類に損傷がないか確認してください。

アクセサリーの取り付け

1. サクションホースを機器のサクションホース接続部に差し込みます。スプレーホースのカップリングを機器のスプレーホース接続部にはめ込みます。
2. サクションホースをハンドノズルに接続します。スプレーホースのカップリングをハンドノズルに接続し、所定の位置にはめ込みます。

洗浄液

⚠ 危険

機器の使用前に洗浄剤の説明書を読む

使用する洗浄剤に同封されている説明書をすべて守ってください。

注意事項

温水 (最高50 ° C) を使用すると、洗浄効果が高まります。クリーニングする表面の耐熱性を確認してください。

環境保護のため、洗浄剤の使用は控えめにしてください。

1. 清潔な容器に真水と洗浄剤を入れて混ぜます (濃度は洗浄剤の仕様に従ってください)。洗浄剤を水に溶かします。

洗浄水タンクの充填

1. 洗浄水タンクに洗浄液を入れます。充填レベルが「MAX」マークを超えないようにしてください。

消泡剤

注意事項

以前清掃した際の洗浄剤残留物によっては、汚水タンクに泡が発生します。消泡剤の添加により、泡の発生を防ぐことができます。

1. 汚水タンクに消泡剤を入れます。

充電式バッテリーパックの取り付け

1. 充電式バッテリーパックをバッテリーホルダーにスライドし、所定の位置に固定します。

充電式バッテリーパックの充電

注意事項

充電器の取扱説明書を読み、使用上の注意を守ってご使用ください。

充電式バッテリーパックの取扱説明書を読み、使用上の注意を守ってご使用ください。

充電式バッテリーパックは、出荷時に部分的に充電されています。機器の使用前や必要に応じて充電してください。

充電式バッテリーパックは、機器から取り外して充電してください。

1. ロック解除ボタンを押して、充電式バッテリーパックを取り外します。
2. 充電器と充電式バッテリーパックの取扱説明書に従って、充電式バッテリーパックを充電してください。

操作

機器をオンにする

1. スプレースイッチを押して、スプレー機能をオンにします。スプレー用LEDが点灯します。
2. サクションスイッチを押して、サクションモーターをオンにします。サクション用LEDが点灯します。

洗浄作業

注意

対象物の目立つ場所をいきなりクリーニングしない

機器を使用する前に目立たない場所で、クリーニングする対象物の耐変色性および耐水性を確認してください。

1. クリーニングする対象物に軽く付着している汚れを取り除いてください。
2. 洗浄液をスプレーするには、ハンドノズルのレバーを操作します。
3. クリーニングしたい汚れのある箇所にノズルを重ねて動かします。ノズルを後方に引きます (押し込まないでください)。
4. ノズル交換の際には、ハンドノズルをアクセサリーホルダーに差し込むことができます。

機器をオフにする

1. サクションスイッチとスプレースイッチをオフにします。サクション用LED、スプレー用LEDが消灯します。

汚水タンクを空にする

1. (注意) 汚水は、各自治体の基準に従い、処理してください。汚水タンクがいっぱいになったら、サクションスイッチとスプレースイッチをオフにします。
2. カバーを外します。
3. 汚水タンクを機器から取り外し、空にします。

洗浄水タンクを空にする

(注意) 洗浄液と汚水は、各自自治体の基準に従い、処理してください。

1. 機器をオフにします。
2. ハンドノズルのレバーを短く押して圧力を抜きます。
3. ハンドノズルをスプレーサクシオンホースから外します。
4. 洗浄水タンクにサクシオンホースを差し込みます。
5. サクシオンスイッチを押して、サクシオンモーターをオンにします。
6. 洗浄水タンクを空にして、機器をオフにします。
7. カバーを外します。
8. 汚水タンクを機器から取り外し、空にします。

機器を洗浄する

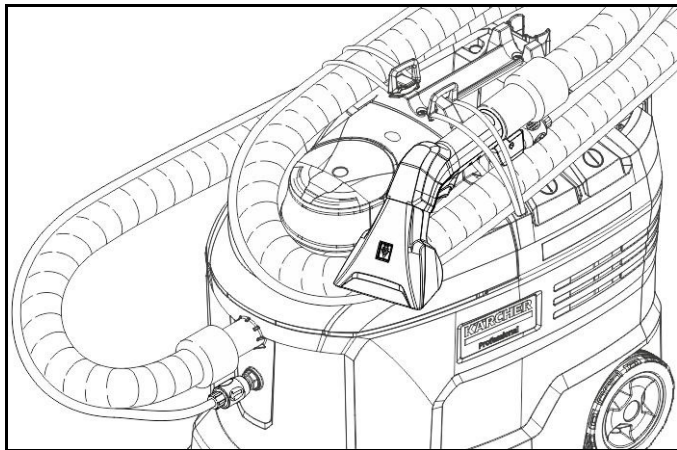
1. ハンドノズルをサクシオンホースと接続します。
2. スプレーホースのカップリングをハンドノズルに接続し、所定の位置にはめ込みます。
3. 洗浄水タンクに約 2Lの水道を注ぎます。このとき洗浄水タンクには洗浄剤を加えないでください。
4. スプレースイッチを押して、スプレー機能をオンにします。
5. ハンドノズルを排水口にかざします。
6. ハンドノズルのレバーを操作して、機器を1~2分程度洗浄します。
7. 機器をオフにします。

すべての操作後

1. 機器を洗浄します。
2. 汚水用タンクを空にして、流水で洗います。
3. 水用タンクを空にします。
4. 湿せた布で機器の外側を拭いてください。
5. 悪臭の発生を避けるために、長時間使用しない場合は、機器から水を抜いて水分を拭き取ってください。
6. 機器を十分に乾燥させます。カバーを外すか、横に移動させます。
7. 汚水タンクフィルターと洗浄水タンクフィルターを清掃します。詳細については、お手入れとメンテナンスを参照してください。

機器を保管する

1. スプレーサクシオンホースとハンドノズルは図のように保管してください。



2. 機器を乾燥した室内に置き勝手に使用されないように保管してください。

機器の使用法 (清掃方法)

通常の汚れ

1. 洗浄液をスプレーして、一回の操作で吸い取ることができます。

注意事項

スプレーをせずに再度吸引すると、乾燥時間が短くなります。

ひどい汚れやシミ

1. サクシオンモーターのスイッチをオフにした状態で汚れに洗浄液をスプレーして、5~10分ほど染み込ませておきます。
2. 通常の汚れと同じように表面をクリーニングしてください。

室内装飾品のクリーニング

1. 繊細な素材にはより少量の洗浄剤を使用し、20cmほど離れた距離から表面にスプレーします。その後ノズルで吸引します。

クリーニングのヒント

- 汚れのひどい部分にはあらかじめ洗浄剤をスプレーしておき、5~10分ほど洗浄液を染み込ませておきます。
- 常に光から影へ (窓からドアへ) とクリーニングします。
- 常にクリーニング済みの表面から未クリーニングの表面に向かって作業します。
- 繊細な表面生地 (オリエンタル絨毯、ベルベル絨毯、室内装飾布) ほど、洗浄剤の濃度は低くしてください。
- 裏面がジュートのカーペットは、水に濡れると縮んだり、色が抜けたりします。
- クリーニング後、毛足の長いカーペットは、濡れた状態で毛足の方向に (ほうき、たわし等を使用して) ブラッシングしてください。
- 圧迫痕やサビの汚れを防ぐために、乾燥するまでクリーニングをした面の上を歩いたり、家具を置いたりしないでください。
- クリーニング結果を向上させるために、洗浄剤を使用した後は、対象物をきれいな水で洗い流してください。

洗浄剤

機能	製品名	希釈	製品番号
カーペットPro、iCapsol (16錠)	RM 760 タブレット	8Lあたり2錠	6. 295-850. 0
カーペットPro、速乾 (10L)	RM 767	1. 2 %	6. 295-198. 0
天然由来洗浄剤 (10L)	RM 764N	1 %	6. 296-244. 0

RM 764N : 日本初のエコマーク認定洗浄剤。ニオイ吸着機能、汚れのカプセル化機能付き。詳細はホームページ、ラベル参照ください。

機器の運搬

△ 注意

重量無視

怪我ならびに損傷の危険

搬送の際には装置の重量に注意してください。

1. 本体持ち手 (持ち運び用) を握みます。
2. 本機を車両で運搬する際には、滑り止めや転倒防止のための固定を行ってください。

保管

△ 注意

充電式バッテリーパックの放電を防止する。

保管は屋内でしてください。

1. 放電を避けるため、ロック解除ボタンを押し、充電式バッテリーパックを取り外します。

お手入れとメンテナンス

△ 危険

感電による事故の防止

お手入れ前は、必ず機器のスイッチをオフにして、充電式バッテリーパックを取り外してください。

- 電池ホルダーの機器側の接点に汚れがないか定期的に確認し、必要に応じて湿らせた布で清掃してください。洗浄剤は使用しないでください。

汚水タンクフィルターを掃除する

1. カバーを外します。
2. 汚水タンクを機器から取り外します。
3. 汚水タンクフィルターを引き出します。
4. 汚水タンクフィルターは、流水で定期的に掃除してください。汚れがひどい場合には、フレームを開けてフリースを交換してください。

洗淨水タンクフィルターを掃除する

1. 洗淨水タンクフィルターを反時計方向に回して取り外します。
2. 洗淨水タンクフィルターは、流水で定期的に掃除してください。

ノズルを掃除する

1. ユニオンナットを外します。
2. ノズルのマウスピースを掃除します。

障害発生時のサポート

△ 危険

感電による事故の防止

お手入れ前は、必ず機器のスイッチをオフにして、充電式バッテリーパックを取り外してください。

機器が起動しません

1. 充電式バッテリーパックを充電してください。
2. 充電式バッテリーパックを挿入します。
3. 充電式バッテリーパックが正しく装着されているか確認してください。
4. 機器のスイッチをオンにします。
5. 過熱した基板が冷めるのを待ちます。

ノズルから洗淨液が出ません

1. 洗淨水タンクに洗淨液が入っていることを確認してください。
2. スプレーホースのカップリングが正しく装着されているか確認してください。
3. ノズルのマウスピースを洗淨または交換してください。
4. 洗淨水タンクフィルターを掃除します。
5. スプレー機能に不具合がある場合は、カスタマーサービスにお問い合わせください。

スプレー噴射が片側のみ

1. ノズルのマウスピースを掃除します。

吸引力不足

1. カバーが正しく装着されているか確認してください。
2. カバーのパッキンと機器の接触面を掃除してください。
3. 汚水タンクフィルターを掃除します。
4. サクションホースに詰まりがないか確認し、必要に応じて掃除します。

スプレー機能の音が大きい

1. 洗淨水タンクを補充します。

汚水タンクに激しい泡が発生

1. 汚水タンクに消泡剤を入れます。

カスタマーサービス

上記の点を確認しても問題が解決せず、不具合が疑われる場合は、修理を依頼してください。

アクセサリーとスペアパーツ

純正のアクセサリーおよび純正のスペアパーツのみ使用してください。これにより装置の安全で、トラブルの無い動作の保証が約束されます。

アクセサリーやスペアパーツに関する詳細については、<https://www.kaercher.com/jp/professional.html>をご参照ください。

アクセサリー一覧表

ケルヒャー純正充電式バッテリーパックのみを使用してください。

製品名	製品番号
バッテリーパワープラス 36/75	2.445-043.0
バッテリーパワープラス 36/60	2.042-022.0
バッテリーパワープラス 急速充電器 36/60	2.445-049.0

テクニカルデータ

Puzzi 9/1
Bp

電気コネクタ

バッテリーパックの定格電圧	V	36 DC
保護分類		IPX4
保護クラス		III
定格出力	W	500
最大出力	W	575
モーター出力 (最大)	W	570
モーター出力 (定格)	W	550
スプレーポンプ出力	W	4

装置のデータ

タンク容量 / 洗淨水	l	9
タンク容量 / 汚水	l	7
吸引風量 (最大)	l/s	57
真空度 (最大)	kPa (mbar)	15.0 (150)
吐出圧力	MPa	0.16
吐出圧力 (最大)	MPa	0.22
噴霧量	l/min	0.55
最高吸水温度	°C	50
満充電時 連続使用時間 - バッテリーパ ワープラス 36/60	分	27
満充電時 連続使用時間 - バッテリーパ ワープラス 36/75	分	35

度量衡

使用時重量	kg	10.2
長さ x 幅 x 高さ	mm	545 x 340 x 445

環境条件

周囲温度 (最大)	°C	+40
-----------	----	-----

EN 60335-2-68 に基づいて求めた値

音圧レベル L_{pA}	dB (A)	70
不確実性 K_{pA}	dB (A)	1
手および腕における振動値	m/s^2	<2.5
不確実性 K	m/s^2	0.2

技術的な変更が行われることがあります。

保証

保証書は日本でのみ有効です。不具合の原因が製造上の欠陥に起因する場合は、保証期間中は無料で修理いたします。補償請求の場合は、購入日を証明する領収書の提示が必ず必要になります。

部品の摩耗、通常の摩耗、または耐用年数終了の場合、および購入日を証明する領収書が提示されない場合、修理は有料になります。

ユーザー登録をしていただくことで、保証期間が2年に延長されます (アクセサリー、スペアパーツと洗剤を除きます)。

保証書

保証規定

お買い上げいただいたケルヒャー製品に万が一不具合が生じた場合はこの保証規定に従い無償修理いたします。
本書の再発行は行いません、紛失しないよう切り取り大切に保管してください。

保証の内容

お買い上げいただいた製品を構成する純正部品に材料または製造上の不具合が起きた場合、これを無償修理いたします(この無償修理を保証修理といいます)。

保証修理は部品の交換あるいは補修により行いません。また取り外した不具合部品は弊社所有といたします。

保証期間

保証期間は製品を新品でご購入いただいた日から1年です。

但しご購入から1ヶ月以内にケルヒャーユーザー登録をいただいた場合に限り、保証延長が適用され、

保証期間はご購入いただいた日から2年となります。

ケルヒャーユーザー登録方法は弊社ウェブサイトをご覧ください。

※温水高圧洗浄機のステンレス製ヒートコイルのみご購入日から3年間の保証となります。

保証できない事項

お買い上げ頂いた機種に該当しない事項も記載されています。

■次に示すものに起因すると判定される故障は保証修理いたしません。

- ・本書面その他購入時に製品に付属する説明書類(取扱説明書を指すがこれに限らない)に反する使用
- ・保守整備の不備または使用方法の間違い(日常点検をしていない場合)
- ・弊社が提示している仕様の限界を超える使用(例:電力異常による損傷、燃料異常による損傷、凍結させた場合の損傷、ホースの亀裂など)
- ・弊社が認めていない改造
- ・純正部品および指定する油脂類以外の使用
- ・ご使用者の不注意によるケガおよび故障

■次に示すものは保証修理いたしません。

- ・消耗品(油脂、ノズル、Oリング、パッキン、バルブ、ホース、ベルト、ギア、ブラシ、パッド、バッテリー、タイヤおよびこれらに類する消耗品)
- ・経年変化により発生した不具合
(錆び、塗装、プラスチックの自然退色、ホースのひび割れ、安全バルブ、電装部品など)
- ・使用に際し品質、機能上影響のない感覚的現象(音、振動、微量な水もれ、オイルのにじみなど)
- ・台風、水害、雪害などの天災による不具合、故障
- ・薬品、塩害などに起因する不具合、故障
- ・水質などに起因する詰まり、劣化、消耗、傷

■次に示すものの費用は負担いたしません。

- ・清掃、点検、調整、定期点検整備、保証修理以外で使用した部品、輸送費、宿泊費、出張費など
- ・この保証書に示す条件以外の費用補修など
- ・本機を使用できなかったことによる不便さおよび損失など(休業損失、商業損失など)
- ・洗浄対象物に損傷、破壊、変色などが生じた場合の補修費用
- ・正しく操作をせずに負ったケガの治療費用



THANK YOU!

MERCI! DANKE! ¡GRACIAS!

■ ユーザー登録で1年保証を2年に延長できます。

品質に自信があるからこそその長期保証。
お客様に安心してお使いいただくためのアフターサービスを提供しています。
ユーザー登録をしていただくことで、製品の保証期間を2年に延長いたします。

※ご購入後30日以内に、当社ホームページからユーザー登録が必要です。
期間を過ぎてからの登録は対象外とさせていただきます。
※アクセサリ、パーツ、洗浄剤を除きます。

下記URLまたはQRコードで、当社ホームページからお申し込みいただけます。
https://www.kaercher.com/jp/service/support_pro/registry.html



Webからのユーザー登録はこちら



■ 製品のご用命、仕様、修理に関するお問い合わせ

業務用製品コールセンター

TEL : 045-777-7410 FAX : 045-777-7411

受付時間：9:00～17:00 月曜～金曜日(祝日、当社休日を除く)

※修理のお申し込みは、下記 URL または QR コードで当社ホームページからもお申し込みいただけます。

https://www.kaercher.com/jp/service/support_pro/repair_menu.html

Webからの修理申し込みはこちら

