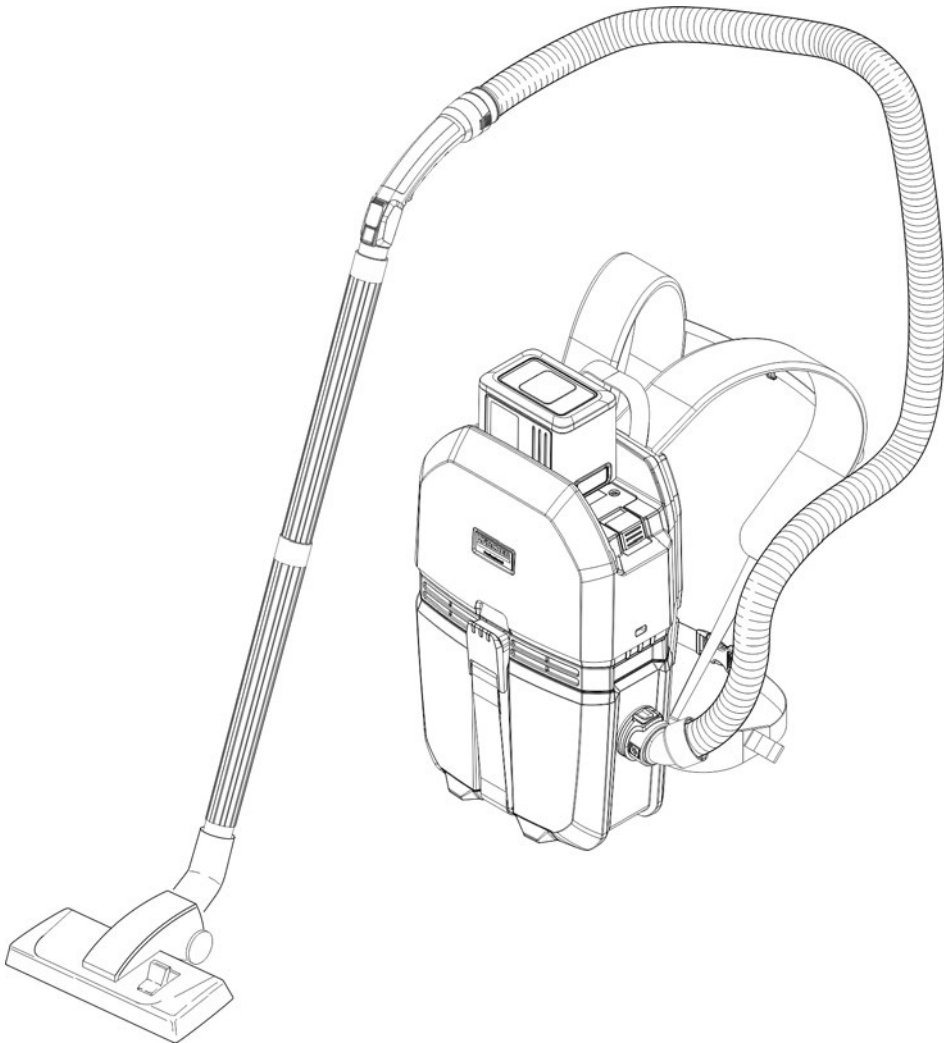


BVL 5/1 Bp

日本語



2



目次


一般的な注意事項	2
環境保護	2
安全注意事項	2
規定に沿った使用	3
機器に関する説明	4
機器上のシンボル	5
準備	6
セットアップ	7
操作	7
搬送の際には機器の重量に注意してください。	8
保管	8
お手入れとメンテナンス	8
故障かなと思ったら	9
アクセサリとスペアパーツ	9
テクニカルデータ	9
保証	9


一般的な注意事項

  初めてお使いになる前に、機器、充電式バッテリーパック、充電器に付属する各純正取扱説明書をお読みください。記載事項に従ってください。本取扱説明書を、後の使用あるいは次の所有者のために保存してください。

- 本取扱説明書を順守しない場合、機器が損傷したり、オペレーターや他の人に危険が及ぶ可能性があります。
- 取扱説明書内の備考の他に、使用国の一般的な安全/事故防止規定を順守してください。
- 機器に取り付けられた警告および情報標識は、安全な操作のための重要な情報を提供します。
- 搬送中に破損した場合は、直ちに販売店にご連絡ください。
- 充電式バッテリーパックと充電器は納品範囲に含まれていません。
- 開梱時にアクセサリの欠品がないか、または商品に損傷がないかどうか梱包の中身を確認して下さい。

環境保護

 梱包材はリサイクル可能です。各自治体の規定に従ってリサイクル処理してください。

 電子機器には、誤って取り扱ったり廃棄したりすると人間と環境に危険を及ぼす可能性があるバッテリーや充電式バッテリーパック、あるいはオイルなどの構成要素が含まれています。これらは機器が適切に機能するために必要な構成要素です。このシンボルが表記されている機器は、法令および各自治体の規定に従って廃棄してください。

安全注意事項

セキュリティレベル

△ 危険

- この注記は死亡事故に至る直接的な危険を指します。

△ 警告

- この注記は身体の重傷または死亡に至る可能性が考えられる危険を指します。

△ 注意

- この注記は軽度から中程度の怪我を招く恐れのある危険状態を示唆します。

注意

- この注記は器物破損を招く恐れのある危険状態を示唆します。

心臓ペースメーカー

△ 危険

心臓ペースメーカーをご使用の方への影響が発生する場合があります。

心臓ペースメーカー使用者への健康リスク。

本機器の取り扱いには、以下の安全注意事項の内容に従ってください。

- 心臓ペースメーカーを使用されている方は、機器を操作される前に、医師または心臓ペースメーカーの製造元に予防措置について相談されることをお勧めします。
- 問題を引き起こす可能性のある近距離からの高周波/電磁界に対する心臓ペースメーカーの耐性は、そのタイプによって異なります。
- 医師が無害であることを保証できない場合は、機器の操作をお控えください。

一般的な安全に関する注意事項

△ 危険 ● 窒息の危険。包装材に子供が近寄らないようにしてください。

△ 警告 ● 機器は規定に従ってのみ、使用してください。機器を操作するときは、周辺の状況を考慮し、第三者、特に子供に注意してください。● 本機器は、身体的、感覚的、精神的能力に制限がある方、経験および/または知識が不足している人は使用しないでください。● 装置の取り扱いについて指導を受けた、または操作スキルを持つことを示し、装置の使用を明示的に委託された人のみがデバイスを使用できます。● 子供は本装置を使用しないでください。● 子供が装置を玩具として遊ばないように監督してください。

△ 注意 ● 安全装置は使用者を保護するためのものです。安全装置に変更を加えたり、バイパスさせたりするのは絶対におやめください。

感電の危険性

△ 危険 ● 濡れた手で電源ソケットや電源プラグには絶対に触れないでください。● 機器の電圧は、電源の電圧と一致している必要があります。

△ 警告 ● 機器から泡が発生したり、液体が漏れたりした場合は、すぐに機器の電源を切り、電源プラグを抜くか、充電式バッテリーパックを取り外してください。

操作時

△ 危険 ● 危険なエリア（ガソリンスタンドなど）で機器を使用する場合は、そのエリアの安全規制を遵守してください。● 爆発の危険性がある場所での操作は禁止されています。● 爆発の危険があります。一部の物質は、乱流により爆発性の蒸気や吸入空気との混合物を形成し、機器で使用されている物質を腐食させる可能性があります。

- 可燃性のガス、液体、粉塵（反応性粉塵）を吸引しないでください。取扱説明書の「規定に沿った使用」を参照してください。
- 反応性金属粉塵（アルミニウム、マグネシウム、亜鉛など）を、強いアルカリ性洗剤や酸性洗剤と一緒に吸引しないでください。
- 食塩水や酸を吸引しないでください。
- 有機溶剤（ガソリン、塗料シンナー、アセトン、加熱油など）を吸引しないでください。
- 燃焼またはくすぶっている物体/物質を吸引しないでください。

△ 警告 ● 機器で人や動物を吸引しないでください。● 人体に有害な粉塵の吸引に機器を使用しないでください。取扱説明書に記載されている安全上の注意を守ってください。

△ 注意 ● 機器の電源をオンにしたまま、または電源プラグやバッテリーを取り外さないままの状態では機器を放置しないでください。

注意 ● 0°C未満の温度で機器を操作しないでください。

乾式掃除機

△ 警告 ● 機器は、乾式清掃専用です。屋外の濡れた場所で使用しないでください。大変危険です。機器の故障の原因にもなります。

手お手入れとメンテナンス

△ **警告** ● お手入れ、サービス業務、部品交換を行う前に、機器のスイッチをオフにして電源プラグを抜くか、または充電式電池パックを取り外す必要があります。別の機能に切り替える前に、機器のスイッチをオフにしてください。

△ **注意** ● 修理は、認定されたカスタマーサービスセンター、または関連するすべての安全規定に精通しているこの分野の専門家のみが行うことができます。修理は、機器に関連するすべての安全指示に精通しており、資格のある認定されたカスタマーサービスまたはスタッフのみが実行できます。

注意 ● 機器の安全点検は使用する場所で適用されている規制に基づいて行ってください。● ショートまたはその他の損傷。機器の清掃にホースによる水噴射や高圧水噴射を使用しないでください。

アクセサリとスペアパーツ

△ **注意** ● メーカーが承認したアクセサリおよびスペアパーツのみを使用してください。純正アクセサリおよびスペアパーツを使用することで、機器の安全でトラブルの無い動作が保証されます。

輸送

△ **注意** ● 搬送前にモーターを停止してください。重量を考慮して機器を固定してください。取扱説明書の章 **技術データ** を参照してください。

規定に沿った使用

△ **警告**

健康被害

健康に有害な粉塵の吸引

健康に有害な粉塵の吸引には使用しないでください。

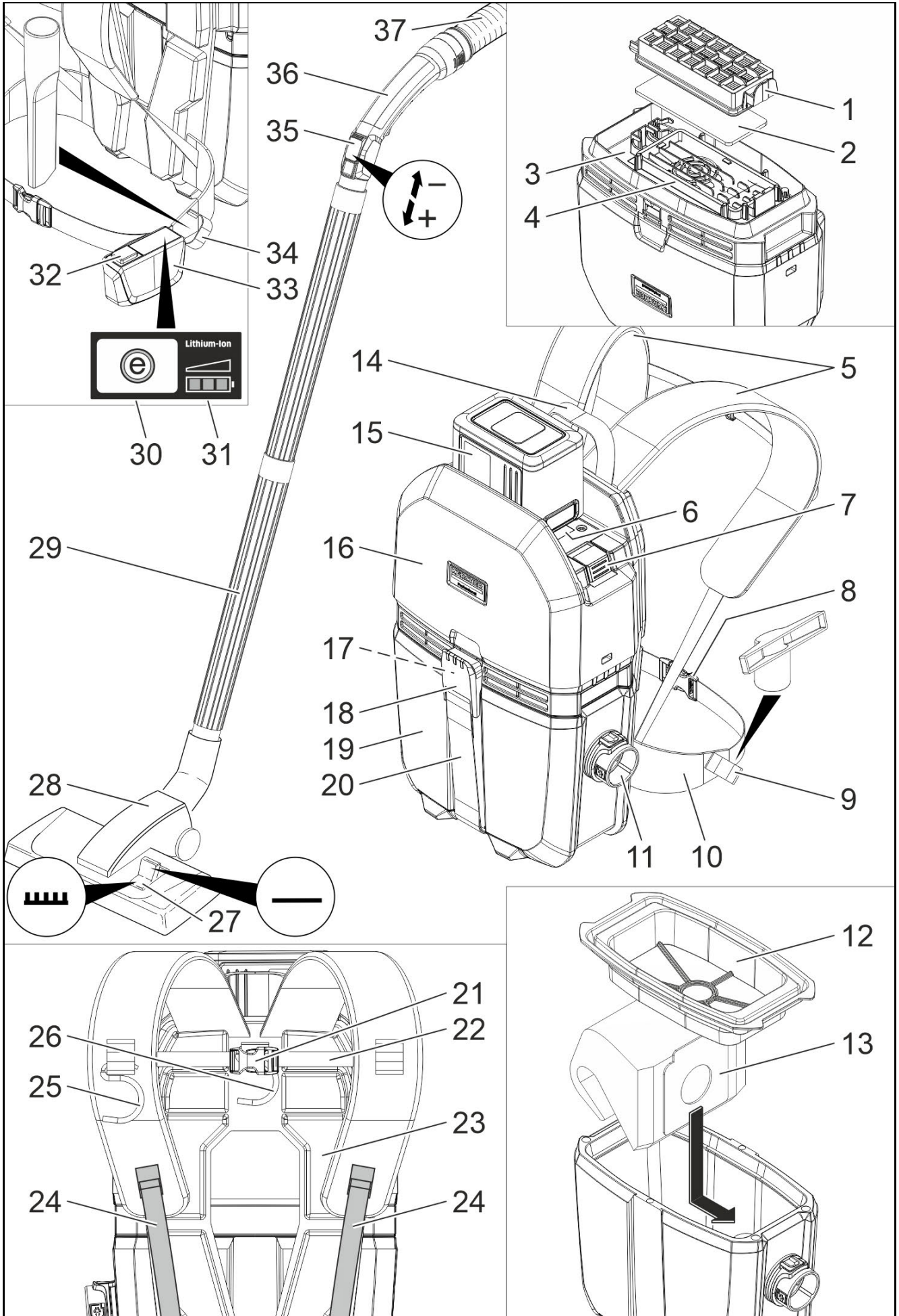
注意

機器の破損

高湿度環境では使用しないでください（ショートのリスク）。

屋内のみで使用・保管してください。

- この汎用掃除機は、床や壁面の乾式の清掃を目的として設計されています。
- この機器は、ホテル、学校、病院、工場、ショップ、オフィス、レンタル会社といった商業用途に適しています。






- ① HEPAフィルター（オプション）
- ② モーター保護フィルター
- ③ ベースプレート
- ④ モーター保護フィルター用ハウジング
- ⑤ ショルダーストラップ
- ⑥ 銘板
- ⑦ ロック解除ボタン
- ⑧ 腰用ベルトのバックル
- ⑨ ハンドノズル用ホルダー
- ⑩ 腰ベルト
- ⑪ サクションホースポート（外側）
- ⑫ メインフィルターバスケット
- ⑬ 合成繊維フィルターバッグ
- ⑭ ハンドル
- ⑮ 充電式バッテリーパック（オプション）
- ⑯ サクションヘッド
- ⑰ チュートリアル動画用QRコード
- ⑱ ダストコンテナのロック
- ⑲ ダストコンテナ
- ⑳ ロックストラップ
- ㉑ チェストストラップのバックル
- ㉒ チェストストラップ（高さ調節可能）
- ㉓ キャリングシステム
- ㉔ センターテンショナー
- ㉕ ショルダーストラップのサクションパイプ用フック
- ㉖ キャリングシステムのサクションパイプ用フック（保管用）
- ㉗ 硬質面/カーペット切り替えスイッチ
- ㉘ フロアノズル
- ㉙ サクションパイプ（2本）
- ㉚ エコモードボタン（省エネモード）
- ㉛ 充電レベル表示
- ㉜ メインスイッチ
- ㉝ リモコン
- ㉞ コーナーノズル用ホルダー
- ㉟ サクションコントロール
- ㊱ ベンディングパイプ
- ㊲ サクションホース

色分け

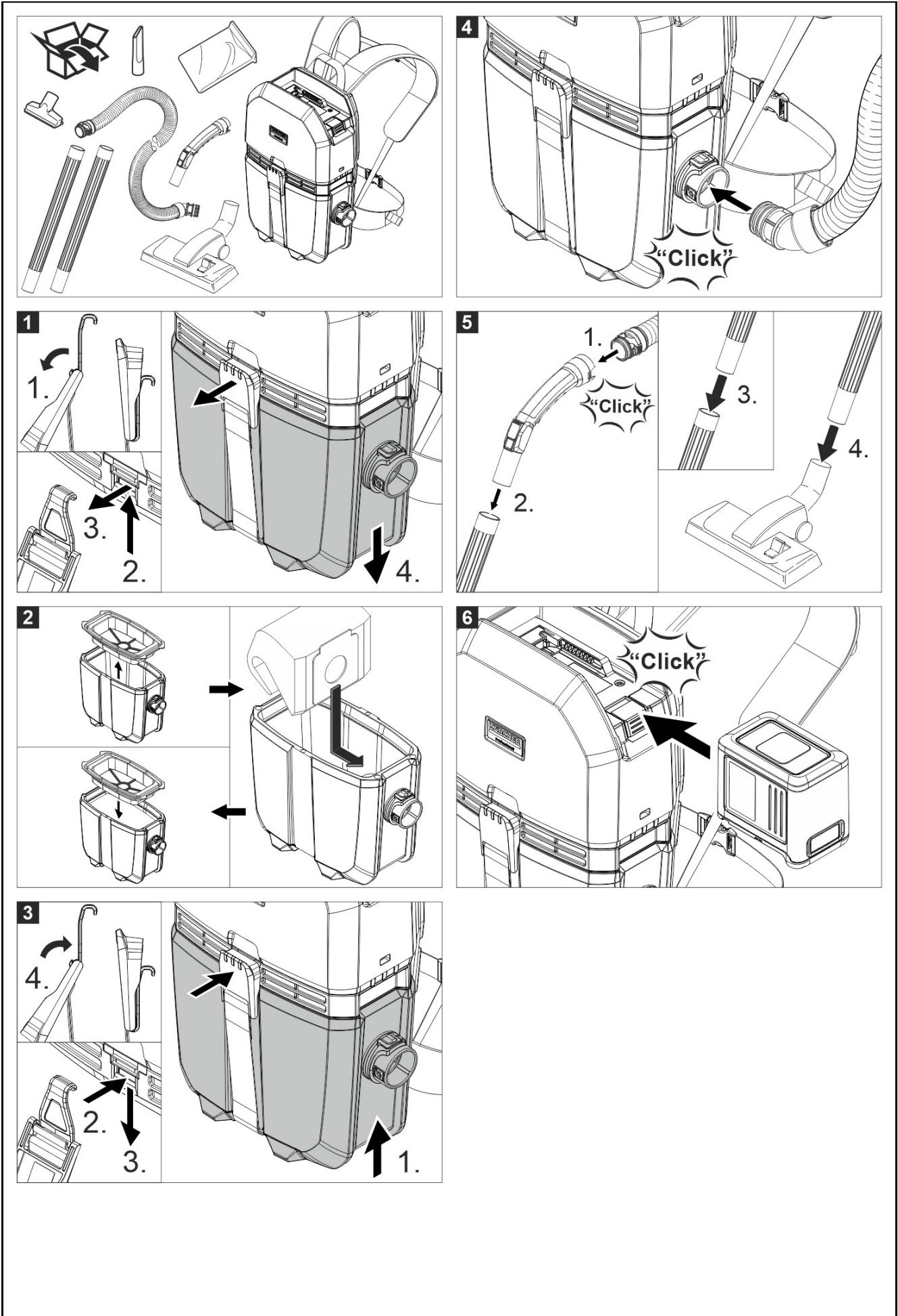
- クリーニングプロセスのための操作部分は黄色です。
- メンテナンスとサービスの操作部分はライトグレーです。

機器上のシンボル

	右利き用サクションホース接続部
	左利き用サクションホース接続部
	ビデオガイド用QRコード

準備

1. 機器をパッケージから取り出し、アクセサリーを取り付けます。(日本仕様は、欧州仕様と違う場合があります。)



セットアップ

1. メインフィルターバスケットが器具に挿入されているか確認してください。

動作モード

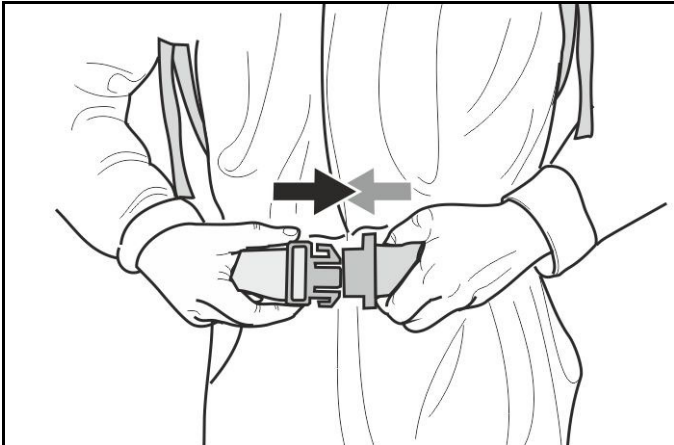
1. フィルターバッグを使用した作業（推奨）
2. フィルターバッグを使用しない作業

充電式バッテリーパックの取り付け

1. 充電式バッテリーパックをバッテリーホルダーにスライドし、所定の位置に固定します。

腰ベルト、チェストベルトおよびショルダーストラップの調整

1. 機器を背負います。
2. 腰ベルトのバックルを留め、腰ベルトを調整します。



3. チェストストラップのバックルを留め、チェストストラップを調整します(高さ調整可能)。センターテンショナーを引いて、機器を体に合うように調整します。きつすぎないよう注意し、主な負荷が腰ベルトにかかるようにしてください。



充電式バッテリーパックの充電

注意事項

充電器の取扱説明書を読み、使用上の注意を守ってご使用ください。

注意事項

充電式バッテリーの取扱説明書を読み、使用上の注意を守ってご使用ください。

注意事項

充電式バッテリーパックは、出荷時には完全には充電されていません。充電は、使用開始前および必要に応じて行います。

注意事項

充電式バッテリーパックは、機器から取り外して充電してください。

1. ロック解除ボタンを押し、充電式バッテリーパックを取り外します。
2. 充電式バッテリーパックは充電器及び充電式バッテリーパックの取扱説明書に従って充電してください。

操作

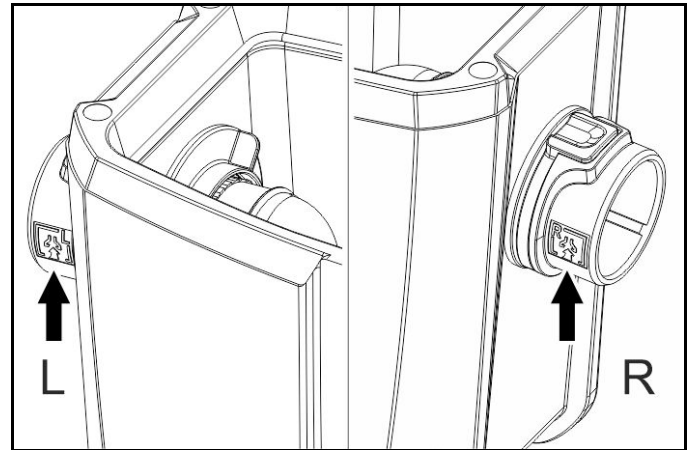
△ 警告

機器の吸引力が低下した場合は、使用を中断する。

吸引力が低下した場合は、そのまま使用を続けると機器が故障する可能性があるため、直ちにメインスイッチで機器をオフにして、使用を中断してください。

ダストコンテナの調整

1. ダストコンテナは、キャリングシステムを取り付けたときに、サクションホースが作業側に出るように調整します（右利き/左利き操作）。各シンボルは前側でご確認いただけます。



機器をオンにする

1. メインスイッチで機器をオンにします。

エコモード

エコモード（省エネモード）：機器は、吸引力を抑えて動作します。それにより、バッテリーで使える時間を延ばすことができます。

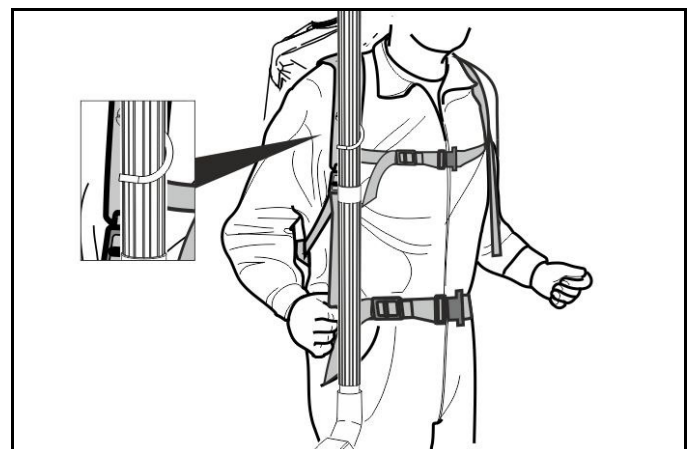
1. エコモードをオンにする：エコモードボタンを押します。
2. エコモードをオフにする：エコモードボタンをもう一度押します。

吸引力の調整

1. サクションコントロールで吸引力を調整します。

クリーニングモード

1. フロアノズルの硬質面/カーペット切り替えスイッチを硬質面またはカーペットに設定します。
2. 掃除を行います。
3. 場所の変更/作業の中断：必要に応じて、サクションパイプをショルダーストラップのフックに掛けると、両手が自由に使えます。フックは、右または左のショルダーストラップに取り付けることができます。



機器をオフにする

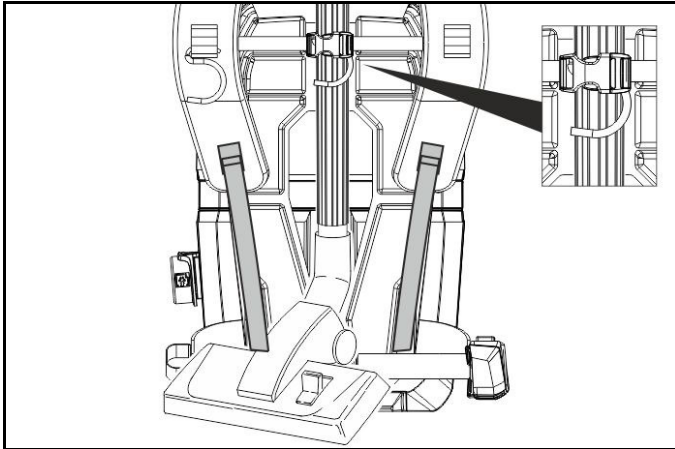
1. メインスイッチで機器をオフにします。

すべての操作後

1. ダストコンテナを空にします。
2. 機器ならびに付属品は、使用後に水で湿した布で拭き取ります。

機器を保管する

1. サクションパイプとフロアノズルを図のように保管してください。



2. 機器を乾燥した室内に置くかハンドルに掛けて、不意な動作で事故が起きないようにしてください。

搬送の際には機器の重量に注意してください。

△ 注意 重量無視

怪我ならびに損傷の危険

搬送の際には装置の重量に注意してください。

1. 本機を車両で輸送する際には、適用されるガイドラインに従って、滑り止めや転倒防止のための固定を行ってください。

保管

△ 注意

充電式バッテリーパックの放電を防止する。

保管は屋内でしてください。

1. 放電を避けるため、ロック解除ボタンを押し、充電式バッテリーパックを取り外します。

お手入れとメンテナンス

△ 危険

感電による事故の防止

お手入れ前は、必ず機器のスイッチをオフにして、充電式バッテリーパックを取り外してください。

合成繊維フィルターバッグの交換

1. ダストコンテナのロックを解除し、取り外します。

図 1

2. メインフィルターバスケットを取り外します。
3. 合成繊維フィルターバッグを取り外します。
4. 新しい合成繊維フィルターバッグのゴム部分をサクションホースポート(内側)にかぶせます。
5. メインフィルターバスケットを再度取り付けます。

図 2

6. ダストコンテナを取り付け、ロックします。

図 3

メインフィルターバスケットの掃除

注意

メインフィルターバスケットを濡れたままにしない。

メインフィルターバスケットが濡れた状態では、絶対に取り付けないでください。

1. メインフィルターバスケットは必要に応じて流水で洗浄して、必ず乾かしてください。

HEPAフィルターの交換

HEPAフィルター(オプションアクセサリ) :

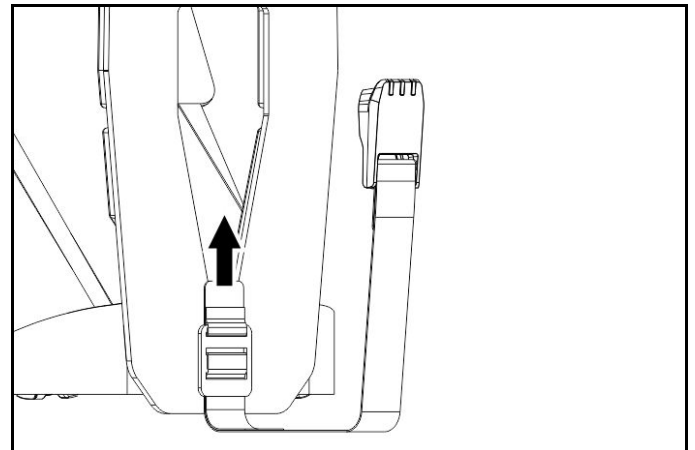
1. ダストコンテナ(メインフィルターバスケットを含む)のロックを解除し、取り外します。
2. サクションヘッドを180°回転させます。
3. HEPAフィルター(オプションアクセサリ)のロックを解除し、取り外します。
4. 新しいHEPAフィルター(オプションアクセサリ)を取り付け、所定の位置に固定します。
5. サクションヘッドを180°回転させます。
6. ダストコンテナ(メインフィルターバスケットを含む)を取り付け、ロックします。

モーター保護フィルターの交換

1. ダストコンテナ(メインフィルターバスケットを含む)のロックを解除し、取り外します。
2. サクションヘッドを180°回転させます。
3. 必要に応じてHEPAフィルター(オプションアクセサリ)のロックを解除し、取り外します。
4. モーター保護フィルターを取り外します。
5. 新しいモーター保護フィルターを取り付けます。
6. 必要に応じてHEPAフィルター(オプションアクセサリ)を取り付け、所定の位置に固定します。
7. サクションヘッドを180°回転させます。
8. ダストコンテナ(メインフィルターバスケットを含む)を取り付け、ロックします。

ロックストラップの再調整

1. ダストコンテナ(メインフィルターバスケットを含む)のロックを解除し、取り外します。
2. ダストコンテナ(メインフィルターバスケットを含む)がサクションヘッドにぴったりと当たるよう、ロックストラップを再調整します。



3. ダストコンテナ(メインフィルターバスケットを含む)を取り付け、ロックします。

故障かなと思ったら

△ 危険

感電による事故の防止

お手入れ前は、必ず機器のスイッチをオフにして、充電式バッテリーパックを取り外してください。

注意事項

故障(フィルターの破損など)が発生した場合は、機器の使用を中断し、障害を取り除いてから使用してください。

使用中に機器がオフになる

モーターの熱保護機能が作動しました

1. 合成繊維フィルターバッグを交換します。
2. モーター保護フィルターを交換します。
3. すべての部品に詰まりがないか点検します。
4. 機器のメインスイッチをオンにして、問題が無いことを確認します。

吸引力の低下

1. 合成繊維フィルターバッグを交換します。
2. メインフィルターバスケットを流水で洗浄し、乾燥させます。
3. ダストコンテナ(メインフィルターバスケットを含む)を正しく装着/ロックし、必要に応じてロックストラップを再調整します。

吸引時のダスト漏れ

1. 合成繊維フィルターバッグを点検し、破損があれば交換します。
2. 合成繊維フィルターバッグがしっかりと固定されていることを確認します。
3. ダストコンテナ(メインフィルターバスケットを含む)を正しく装着/ロックし、必要に応じてロックストラップを再調整します。
4. メインフィルターバスケットを点検し、正しく取り付けます。
5. モーター保護フィルターを正しく取り付けます。

吸引力がないか、または不十分

1. サクションノズル、サクションパイプ、サクションホースの詰まりを取り除きます。
2. サクションホースを点検し、破損があれば交換します。
3. 合成繊維フィルターバッグを交換します。
4. ダストコンテナ(メインフィルターバスケットを含む)を正しく装着/ロックし、必要に応じてロックストラップを再調整します。
5. メインフィルターバスケットを流水で洗浄し、乾燥させます。
6. メインフィルターバスケットを点検し、正しく取り付けます。
7. モーター保護フィルターを交換します。

機器が始動しない

1. 機器のメインスイッチをオフにします
2. 機器内部の過熱した回路の温度が下がるのを待ちます。
3. 充電式バッテリーパックを充電します。
4. 充電式バッテリーパックを取り付けます

カスタマーサービス

上記の点を確認しても問題が解決せず、不具合が疑われる場合は、修理を依頼してください。

アクセサリーとスペアパーツ

純正のアクセサリーおよび純正のスペアパーツのみ使用してください。これにより装置の安全で、トラブルの無い動作の保証が約束されます。

アクセサリーやスペアパーツに関する詳細については、<https://www.kaercher.com/jp/professional.html>をご参照ください。

スペアパーツリスト

ケルヒャー純正品をご使用ください。

名称	注文番号、スペアパーツ
バッテリー36/75 (7.5Ah)	2.445-043.0
バッテリー36/50 (5Ah)	2.445-061.0
充電器(急速タイプ)	2.445-049.0
充電器	2.445-039.0

テクニカルデータ

		BVL 5/1 Bp
電気コネクタ		
バッテリーパックの定格電圧	V	36 DC
保護クラス	III	III
定格出力	W	500
最大出力	W	500
装置のデータ		
タンク容量	l	5
吸引風量(最大)	l/s	40
真空度(最大)	kPa (mbar)	22.3 (223)
満充電時 連続使用時間 - バッテリーパ ワー 36/50	分	19/Eco: 43
満充電時 連続使用時間 - バッテリーパ ワー プラス36/60	分	22/Eco: 50
満充電時 連続使用時間 - バッテリーパ ワー プラス 36/75	分	30/Eco: 64
度量衡		
使用時重量	kg	5.0
長さ x 幅 x 高さ	mm	220 x 320 x 510
サクションホース直径	mm	35
サクションホース長さ	m	1.0
環境条件		
周囲温度	°C	0/+40
EN 60335-2-69 に基づいて求めた値		
音圧レベル L_{pA}	dB(A)	65
不確実性 K_{pA}	dB(A)	2
手および腕における振動値	m/s^2	<2.5
不確実性 K	m/s^2	0.2

技術的な変更が行われることがあります。

保証

保証書は日本でのみ有効です。不具合の原因が製造上の欠陥に起因する場合は、保証期間中は無料で修理いたします。補償請求の場合は、購入日を証明する領収書の提示が必ず必要になります。

部品の摩耗、通常の摩耗、または耐用年数終了の場合、および購入日を証明する領収書が提示されない場合、修理は有料になります。

ユーザー登録をしていただくことで、保証期間が2年に延長されます(アクセサリー、スペアパーツと洗剤を除きます)。

保証書

保証規定

お買い上げいただいたケルヒャー製品に万一不具合が生じた場合はこの保証規定に従い無償修理いたします。
本書の再発行は行いません、紛失しないよう切り取り大切に保管してください。

保証の内容

お買い上げいただいた製品を構成する純正部品に材料または製造上の不具合が起きた場合、これを無償修理いたします(この無償修理を保証修理といいます)。

保証修理は部品の交換あるいは補修により行いません。また取り外した不具合部品は弊社所有といたします。

保証期間

保証期間は製品を新品でご購入いただいた日から1年です。

但しご購入から1ヶ月以内にケルヒャーユーザー登録をいただいた場合に限り、保証延長が適用され、

保証期間はご購入いただいた日から2年となります。

ケルヒャーユーザー登録方法は弊社ウェブサイトをご覧ください。

※温水高圧洗浄機のステンレス製ヒートコイルのみご購入日から3年間の保証となります。

保証できない事項

お買い上げ頂いた機種に該当しない事項も記載されています。

■次に示すものに起因すると判定される故障は保証修理いたしません。

- ・本書面その他購入時に製品に付属する説明書類(取扱説明書を指すがこれに限らない)に反する使用
- ・保守整備の不備または使用方法の間違い(日常点検をしていない場合)
- ・弊社が提示している仕様の限界を超える使用(例:電力異常による損傷、燃料異常による損傷、凍結させた場合の損傷、ホースの亀裂など)
- ・弊社が認めていない改造
- ・純正部品および指定する油脂類以外の使用
- ・ご使用者の不注意によるケガおよび故障

■次に示すものは保証修理いたしません。

- ・消耗品(油脂、ノズル、リング、パッキン、バルブ、ホース、ベルト、ギア、ブラシ、パッド、バッテリー、タイヤおよびこれらに類する消耗品)
- ・経年変化により発生した不具合
(錆び、塗装、プラスチックの自然退色、ホースのひび割れ、安全バルブ、電装部品など)
- ・使用に際し品質、機能上影響のない感覚的現象(音、振動、微量な水もれ、オイルのにじみなど)
- ・台風、水害、雪害などの天災による不具合、故障
- ・薬品、塩害などに起因する不具合、故障
- ・水質などに起因する詰まり、劣化、消耗、傷

■次に示すものの費用は負担いたしません。

- ・清掃、点検、調整、定期点検整備、保証修理以外で使用した部品、輸送費、宿泊費、出張費など
- ・この保証書に示す条件以外の費用補修など
- ・本機を使用できなかったことによる不便さおよび損失など(休業損失、商業損失など)
- ・洗浄対象物に損傷、破壊、変色などが生じた場合の補修費用
- ・正しく操作をせずに負ったケガの治療費用



THANK YOU!

MERCI! DANKE! ¡GRACIAS!

■ ユーザー登録で1年保証を2年に延長できます。

品質に自信があるからこそその長期保証。
お客様に安心してお使いいただくためのアフターサービスを提供しています。
ユーザー登録をしていただくことで、製品の保証期間を2年に延長いたします。

※ご購入後30日以内に、当社ホームページからユーザー登録が必要です。
期間を過ぎてからの登録は対象外とさせていただきます。
※アクセサリ、パーツ、洗浄剤を除きます。

下記URLまたはQRコードで、当社ホームページからお申し込みいただけます。
https://www.kaercher.com/jp/service/support_pro/registry.html



Webからのユーザー登録はこちら



■ 製品のご用命、仕様、修理に関するお問い合わせ

業務用製品コールセンター

TEL : 045-777-7410 FAX : 045-777-7411

受付時間 : 9:00~17:00 月曜~金曜日(祝日、当社休日を除く)

※修理のお申し込みは、下記 URL または QR コードで当社ホームページからもお申し込みいただけます。

https://www.kaercher.com/jp/service/support_pro/repair_menu.html

Webからの修理申し込みはこちら

