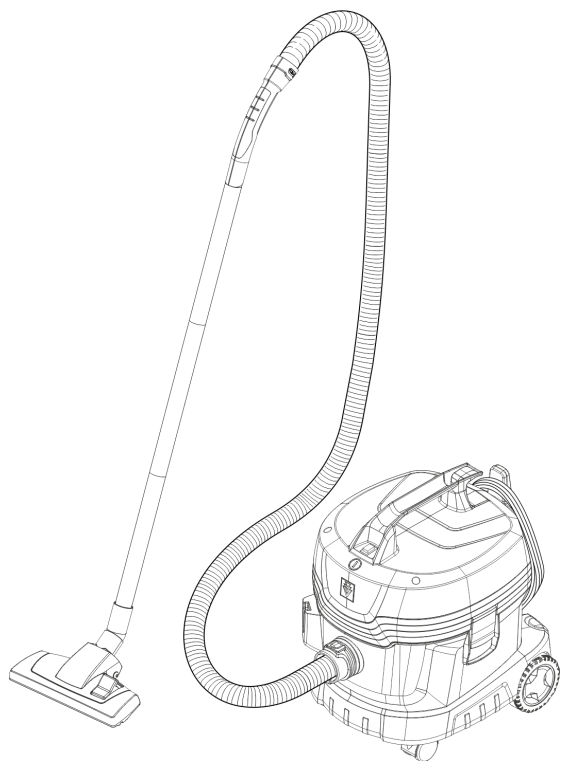


T 11/1 Classic
T 11/1 Classic Re!Plast
T 11/1 Classic Adv Re!Plast
T 11/1 Classic HEPA
T 11/1 Classic HEPA Re!Plast

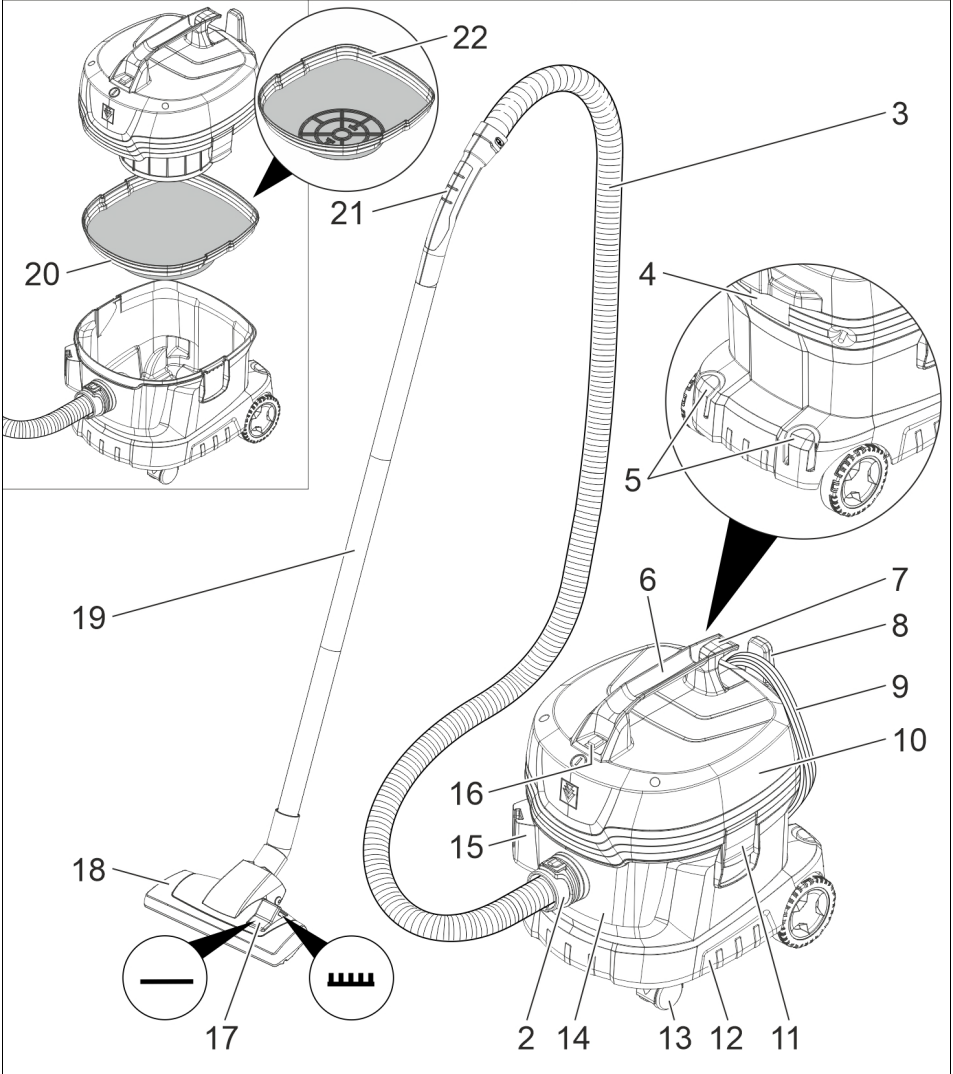
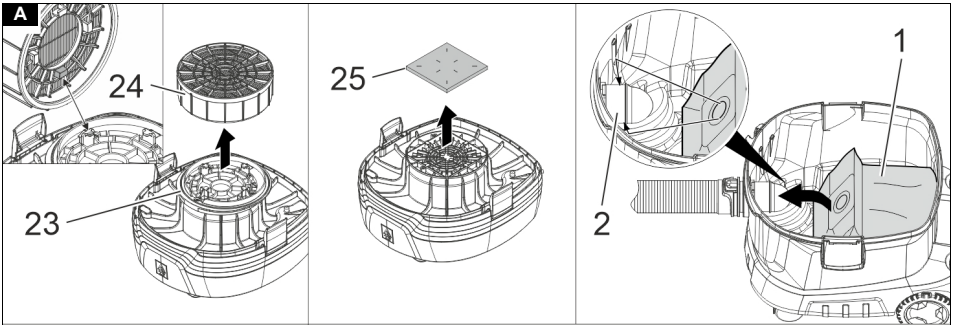
Македонски

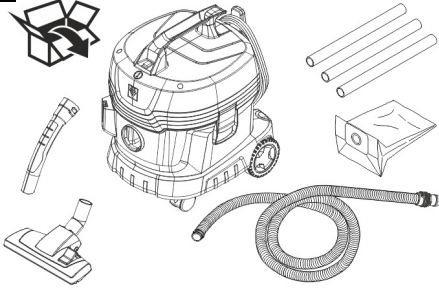
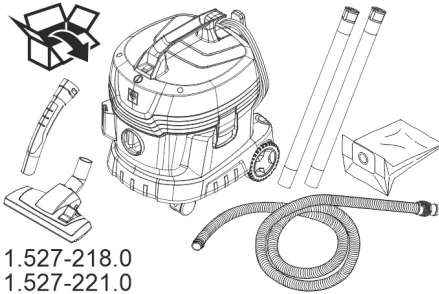
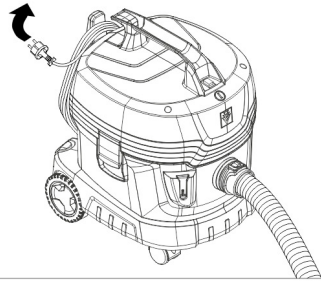
5



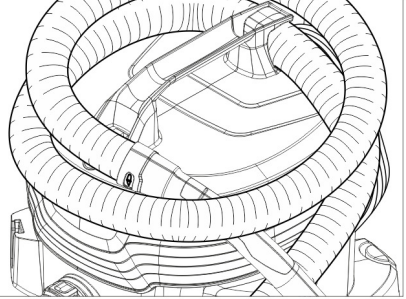
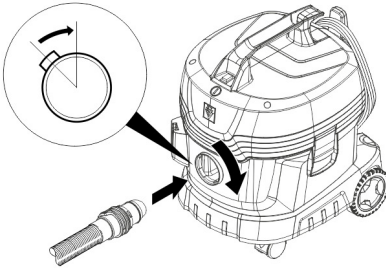
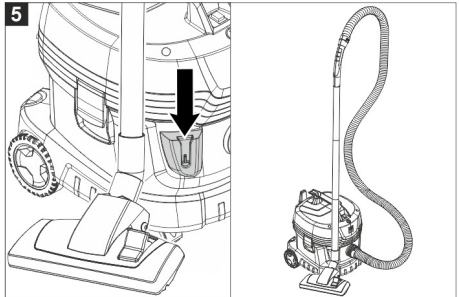
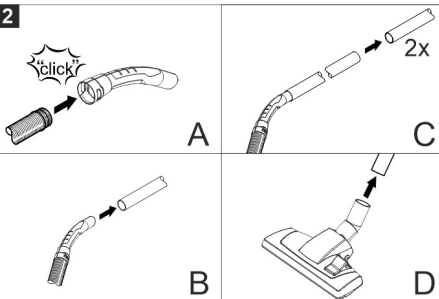
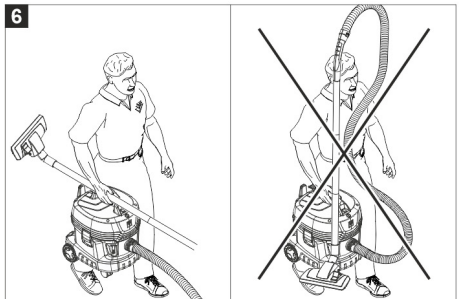
**Register
your product**
www.kaercher.com/welcome

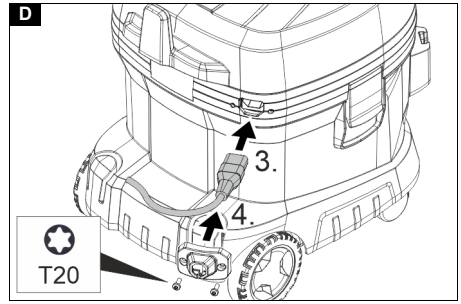
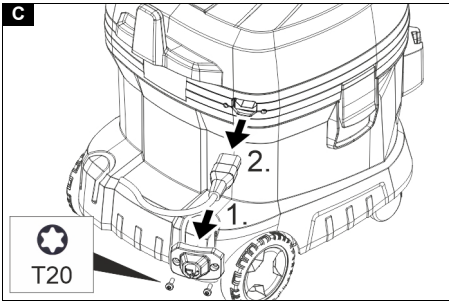
59802580 (03/25)



B**3**

1.527-218.0
1.527-221.0

4**1****5****2****6**



Содржина

Општи напомени.....	5
Заштита на животната средина.....	5
Предвидена употреба.....	5
Опис на уредот.....	5
Подготовка.....	5
Пуштање во употреба.....	5
Работење.....	5
Транспорт.....	6
Складирање.....	6
Одржување и сервисирање.....	6
Водич за решавање проблеми.....	6
Гаранција.....	6
Додатоци и резервни делови.....	6
Декларација за сообразност.....	7
Технички податоци.....	8

Општи напомени



Пред првата употреба на уредот, прочитајте ги овие оригинални упатства и приложените безбедносни упатства.

Постапете во согласност со нив.

Чувајте ги и двете брошури за понатамошна употреба или за следните сопственици.

- Ако не се придржувате до упатствата за работење и безбедносните упатства, уредот може да се оштети и може да настанат опасности за корисниците и за други лица.
- Во случај на оштетување при транспорт, веднаш известете го дистрибутерот.
- При распакување, осигурете се дека се испорачани сите додатоци и дека не се оштетени.

Заштита на животната средина



Материјалот од амбалажата може да се рециклира. Исфрлете ја амбалажата во согласност со еколошките прописи.



Електричните и електронските уреди содржат вредни материјали што може да се рециклираат. Честопати содржат и делови како што се батерии, батерии на полнење или масло што може да

претставуваат опасност по здравјето на луѓето и животната средина доколку несоодветно се ракува со нив или доколку неправилно се исфрлат. Сепак, овие делови се неопходни за правилното работење на уредот. Уредите што се означени со овој симбол не смее да се исфрлаат заедно со отпадот од домаќинството.

Напомени за материјалите на деловите (REACH)

Ажурирани информации за состојките на материјалите може да најдете на: www.kaercher.de/REACH

Предвидена употреба

⚠ ПРЕДУПРЕДУВАЊЕ

Ризик по здравјето

Вдишување прашина што е штетна по здравјето
Не користете го уредот за вшмукување прашина што е штетна по здравјето.

ВНИМАНИЕ

Оштетување на уредот

Краток спој поради голема влажност
Користете го и складирајте го уредот само во затворен простор.

- Оваа универзална правосмукалка за теписи е наменета за суво чистење подови и ѕидови.
- Уредот е погоден за комерцијална употреба во хотели, училишта, болници, фабрики, продавници, канцеларии и фирми што нудат услуги за изнајмување.

Опис на уредот

Слика А

- ① Филтер кеса од руно
- ② Отвор за црево за вшмукување
- ③ Црево за вшмукување
- ④ Плочка со технички податоци
- ⑤ Држач за додатоци
- ⑥ Рачка за носење
- ⑦ Држач за црево
- ⑧ Држач за кабел
- ⑨ Кабел за поврзување со електричната мрежа
- ⑩ Глава за вшмукување
- ⑪ Механизам за блокирање на главата за вшмукување
- ⑫ Вдлабнатина за држење
- ⑬ Тркалце за придвижување
- ⑭ Резервоар за нечистотија
- ⑮ Држач за подна млазница
- ⑯ Главен прекинувач
- ⑰ Прекинувач за префрлање меѓу опциите за тврди површини/теписи
- ⑱ Подна млазница
- ⑲ Цевка за вшмукување
- ⑳ Корпа за главниот филтер (Т 11/1 Classic HEPA)
- ㉑ Закривен дел
- ㉒ Корпа за главниот филтер (Т 11/1 Classic)
- ㉓ Адаптерска плоча (само Т 11/1 Classic HEPA)
- ㉔ HEPA-филтер (само Т 11/1 Classic HEPA)
- ㉕ Филтер за заштита на моторот

Подготовка

1. Распакувајте го уредот и поставете ги додатоците.

Слика В

Пуштање во употреба

1. Проверете дали корпата за главен филтер е вметната во уредот.

Начини на работење

1. Работење со филтер-кесата
2. Работење без филтер-кесата

Поставување на филтер-кесата

1. Деблокирајте ја и извадете ја главата за вшмукување.
2. Извадете ја корпата за главен филтер.
3. Поставете ја филтер-кесата од руно.
4. Вметнете ја корпата за главен филтер.
5. Поставете ја и блокирајте ја главата за вшмукување.

Работење

Вклучување на уредот

1. Приклучете го приклучокот за напојување во штекер.
2. Вклучете го уредот преку главниот прекинувач.

Режим на чистење

1. Поставете го прекинувачот за подна млазница на опцијата за тврди површини или на опцијата за теписи.
2. Исклучете.

Исклучување на уредот

1. Исклучете го уредот преку главниот прекинувач.
2. Извадете го приклучокот за напојување од штекер.

По секоја употреба

1. Испразнете го садот.
2. Исклучете ги внатрешноста и надворешната површина на уредот со правосмукалка, а потоа пребришете со влажна крпа.

Транспорт

⚠ ПРЕТПАЗЛИВОСТ

Занемарување на тежината

Ризик од повреда и оштетување

Земете ја предвид тежината на уредот при транспортот.

1. При транспорт во возила, прицврстете го уредот во согласност со важечките правила за да не се лизне или преврти.

Складирање

⚠ ПРЕТПАЗЛИВОСТ

Занемарување на тежината

Ризик од повреда и оштетување

Земете ја предвид тежината на уредот при складирањето.

Уредот смее да се користи само во затворен простор.

Одржување и сервисирање

⚠ ОПАСНОСТ

Опасност од струен удар

Поведа поради контакт со делови под напон

Исклучете го уредот.

Извадете го приклучокот за напојување од штекер.

Чистење на корпата за главен филтер

ВНИМАНИЕ

Опасност од влажна корпа за главен филтер

Ризик од оштетување на уредот

Никогаши немојте да ја вметнете корпата за главен филтер кога е влажна.

1. По потреба, исчистете ја корпата за главен филтер (што може да се мие) со млаз вода.

Замена на филтерот за заштита на моторот

Само Т 11/1 Classic:

1. Деблокирајте ја и извадете ја главата за вшмукување.
2. Извадете го филтерот за заштита на моторот
3. Поставете го новиот филтер за заштита на моторот.
4. Поставете ја и блокирајте ја главата за вшмукување.

Замена на НЕРА-филтерот

Само Т 11/1 Classic NEPA:

1. Деблокирајте ја и извадете ја главата за вшмукување.
2. Завртете го НЕРА-филтерот спротивно на стрелките на часовникот и извадете го.
3. Ставете го новиот НЕРА-филтер на адаптерската плоча и затегнете го во насока на стрелките на часовникот до крај.
4. Поставете ја и блокирајте ја главата за вшмукување.

Замена на кабелот за поврзување со електричната мрежа

Само Т 11/1 Classic Adv Re!Plast:

Заменете го кабелот за поврзување со електричната мрежа.

- Слика С
- Слика D

Водич за решавање проблеми

⚠ ОПАСНОСТ

Опасност од струен удар

Поведа поради контакт со делови под напон

Исклучете го уредот.

Извадете го приклучокот за напојување од штекер.

Уредот се исклучува за време на работењето

Термичката заштита на моторот е активирана

1. Замена на филтер-кесата од руно.
2. Само Т 11/1 Classic: Заменете го филтерот за заштита на моторот.
3. Само Т 11/1 Classic NEPA: Заменете го НЕРА-филтерот.
4. Проверете дали се затнати деловите.
5. Оставете турбината на моторот да се олади прибр. 30 – 40 минути. Вклучете го уредот.

Турбината за вшмукување не стартува

1. Проверете ги штекерот и осигурувачот.
2. Проверете ги кабелот за поврзување со електричната мрежа и приклучокот за напојување на уредот.
3. Вклучете го уредот.

Мокноста на вшмукување е намалена

1. Одзатнете ја млазницата за вшмукување, цевката за вшмукување или црево то за вшмукување.
2. Замена на филтер-кесата од руно.
3. Исклучете ја корпата за главен филтер под млаз вода и оставете да се исуши.
4. Правилно поставете ја/блокирајте ја главата за вшмукување.
5. Заменете го дефектното црево за вшмукување.
6. Само Т 11/1 Classic: Заменете го филтерот за заштита на моторот.
7. Само Т 11/1 Classic NEPA: Заменете го НЕРА-филтерот.

Се испушта прашина при вшмукувањето

1. Замена на филтер-кесата од руно.
2. Проверете дали филтер-кесата од руно е правилно поставена.
3. Правилно поставете ја/блокирајте ја главата за вшмукување.
4. Вметнете ја нештетената корпа за главен филтер.
5. Правилно поставете го филтерот за заштита на моторот.
6. Само Т 11/1 Classic NEPA: Правилно прицврстете го НЕРА-филтерот.

Сервисна служба

Ако дефектот не може да се поправи, уредот мора да го провери Сервисната служба.

Гаранција

Во секоја земја важат гарантните услови објавени од локалното продажно место. Доколку настанат дефекти на уредот во периодот за време на кој важи гаранцијата, ќе ги поправиме бесплатно, под услов материјалите или производството да бидат причина за дефектите. Ако гаранцијата сè уште важи, стапете во контакт со вашиот дистрибутер (со приложена сметка) или најблискиот овластен сервисен центар. (Видете на задната страна)

Дополнителни информации за гаранцијата (ако се достапни) може да најдете во делот за корисничка поддршка на локалниот веб-сајт на Kärcher под „Преземања“.

Додатоци и резервни делови

Користете само оригинални додатоци и оригинални резервни делови за да бидете сигурни дека уредот ќе работи безбедно и непречено. Информации за додатоците и резервните делови може да најдете на www.kaercher.com.

Комплет за прикачување

Опис	Број за нарачка
Комплет за прикачување HEPA-филтер за T 11/1 Classic	2.889-310.0

Напомена

Откако ќе го поставите HEPA-филтерот, важат упатствата за работење за T 11/1 Classic HEPA.

Декларација за сообразност

ЕУ декларација за сообразност

Изјавуваме дека машината што е опишана подолу е сообразна со релевантните основни барања за безбедност и здравје од директивите на ЕУ, во поглед на основниот дизајн и конструкцијата и во поглед на верзијата пласирана на пазарот од наша страна. Оваа декларација станува неважечка доколку машината се извршат промени што не се одобрени од наша страна.

Производ: Правосмукалка за суво чистење
Тип: 1.527-xxx

Моментално применливи директиви на ЕУ

2006/42/EЗ (+2009/127/EЗ)
2009/125/EЗ
2011/65/EУ
2014/30/EУ

Применети хармонизирани стандарди

EN IEC 63000: 2018
EN 55014-1: 2017 + A11: 2020
EN 55014-2: 2015
EN 60312-1: 2017
EN 60335-1
EN 60335-2-69
EN 61000-3-2: 2014
EN 61000-3-3: 2013
EN 62233: 2008

Применети национални стандарди

-

Регулативи на Комисијата

666/2013

Потписниците се овластени од компанијата и делуваат во нејзино име.



H. Jenner

Chairman of the Board of Management



S. Reiser

Director Regulatory Affairs & Certification

Овластено лице за документација:

S. Reiser

Alfred Kärcher SE & Co. KG
Alfred-Kärcher-Str. 28 - 40 71364
Winnenden (Германија)
Тел.: +49 7195 14-0
Факс: +49 7195 14-2212
Winnenden, 2020/10/01

Декларација за сообразност (Обединето Кралство)

Изјавуваме дека производот што е опишан подолу е сообразен со релевантните одредби од долунаведените прописи од Обединетото Кралство, во поглед на основниот дизајн и конструкцијата и во поглед на верзијата што е пласирана на пазарот од наша страна. Оваа декларација станува неважечка доколку производот се модификува без претходно одобрување.

Производ: Правосмукалка за суво чистење
Тип: 1.527-xxx

Моментално применливи прописи на Обединетото Кралство

S.I. 2008/1597 (со измените)
S.I. 2010/2617 (со измените)
S.I. 2012/3032 (со измените)
S.I. 2016/1091 (со измените)

Применети стандарди

EN IEC 63000: 2018
EN 55014-1: 2017 + A11: 2020
EN 55014-2: 2015
EN 60312-1: 2017
EN 60335-1
EN 60335-2-69
EN 61000-3-2: 2014
EN 61000-3-3: 2013
EN 62233: 2008

Применети национални стандарди

-

Регулативи на Комисијата

Регулатива (ЕУ) бр. 666/2013

Потписниците се овластени од компанијата и делуваат во нејзино име.



H. Jenner

Chairman of the Board of Management



S. Reiser


Director Regulatory Affairs & Certification

Овластено лице за документација:

S. Reiser

Alfred Kärcher SE & Co. KG
Alfred-Kärcher-Str. 28 - 40
71364 Winnenden (Германија)
Тел.: +49 7195 14-0
Факс: +49 7195 14-2212
Winnenden, 2020/10/01

Технички податоци

		Kärcher T 11/1 Classic/ Re!Plast	Kärcher T 11/1 Classic Adv Re!Plast	Kärcher T 11/1 Classic HEPA/ Re!Plast
Електрично поврзување				
Напон на електричната мрежа	V	220-240	220-240	220-240
Фаза	~	1	1	1
Фреквенција на електричната мрежа	Hz	50-60	50-60	50-60
Класа на заштита		II	II	II
Номинална влезна моќност	W	850	850	850
Податоци за перформансите на уредот				
Капацитет на резервоар	l	11	11	11
Количество на воздух (макс.)	l/s	40	40	40
Вшмукување (макс.)	kPa (mbar)	23,5 (235)	23,5 (235)	23,5 (235)
Димензии и тежина				
Должина x Ширина x Висина	mm	375 x 285 x 385	375 x 285 x 385	375 x 285 x 385
Тежина во состојба за вообичаена работа	kg	3,8	4,2	4,2
Пречник на цревето за вшмукување	mm	35	35	35
Амбиентални услови				
Амбиентална температура (макс.)	°C	+40	+40	+40
Вредности утврдени според EN 60335-2-69				
Ниво на звучен притисок L_{pA}	dB(A)	61	61	61
Несигурност K_{pA}	dB(A)	2	2	2
Ниво на звучна моќност L_{wA}	dB(A)	74	74	74
Вредност за вибрации на дланките и рацете	m/s^2	<2,5	<2,5	<2,5
Несигурност K	m/s^2	0,2	0,2	0,2
Кабел за поврзување со електричната мрежа				
Тип на кабел за напојување	mm^2	H05VV-F 2x0,75	H05VV-F 2x1,0	H05VV-F 2x0,75
Број на дел (ЕУ)		6.650-621.0	6.650-622.0	6.650-621.0
Број на дел (Обединето Кралство)		6.650-649.0		6.650-649.0
Број на дел (Швајцарија)		6.650-837.0	6.650-650.0	6.650-837.0
Должина на кабел	m	7,5	12	7,5

Подлежи на технички измени.