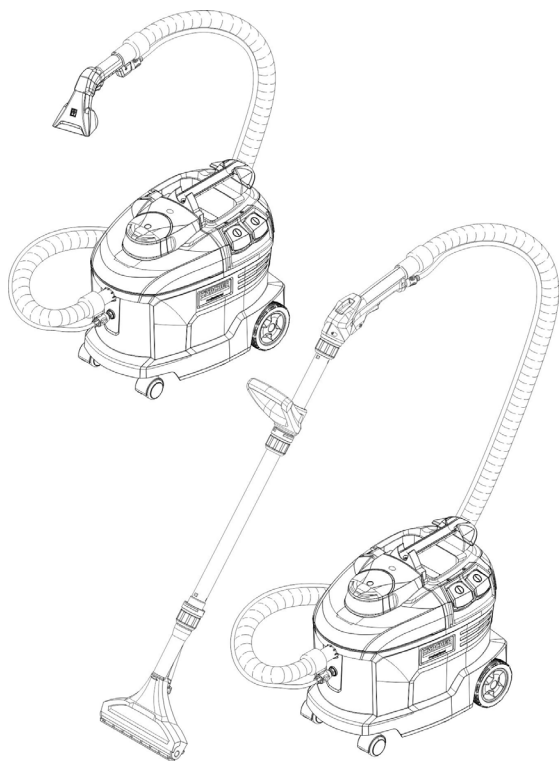


Puzzi 8/1 Puzzi 8/1 Adv

Македонски

5



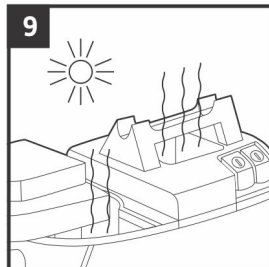
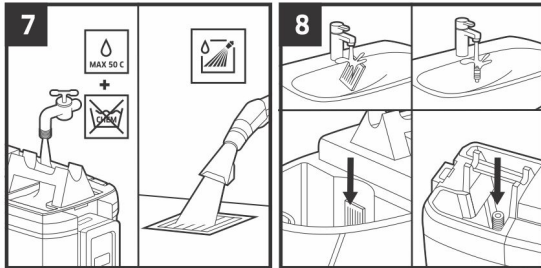
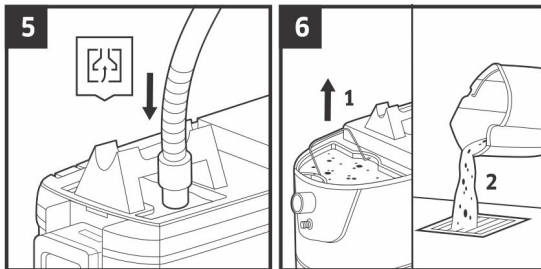
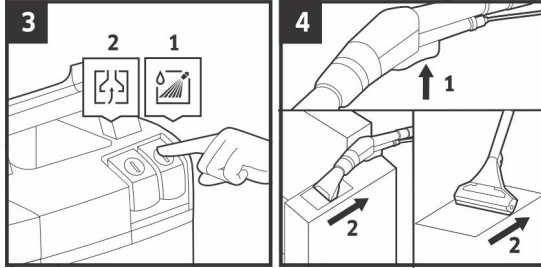
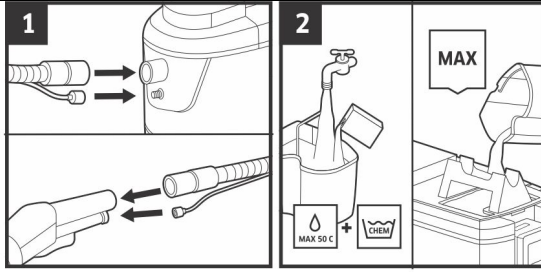
Register
your product
www.kaercher.com/welcome

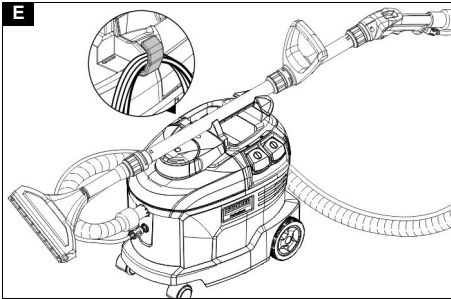
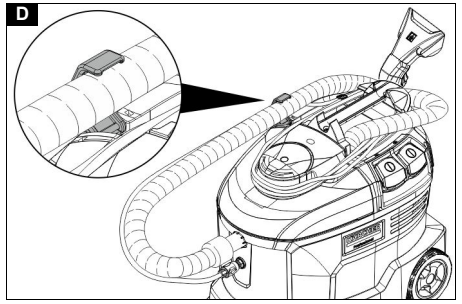
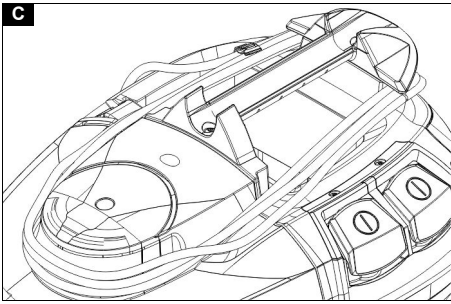


EAC



59698670 (07/23)

A



Содржина

Општи напомени.....	5
Заштита на животната средина.....	5
Предвидена употреба	5
Преглед на уредот.....	5
Стартување.....	6
Работење	7
Методи на чистење.....	7
Транспорт.....	8
Складирање.....	8
Одржување и сервисирање.....	8
Водич за решавање проблеми.....	8
Гаранција.....	8
Додатоци и резервни делови	8
Декларација за сообразност.....	9
Технички податоци.....	10

Општи напомени



Пред првата употреба на уредот, прочитајте ги овие оригинални упатства за работење и приложените безбедносни

упатства. Постапете во согласност со нив.

Чувајте ги и двете брошури за понатамошна употреба или за следните сопственици.

- Ако не се придржувате до упатствата за работење и безбедносните упатства, уредот може да се оштети и да настанат опасности за корисниците и за други лица.
- Во случај на оштетување при транспорт веднаш известете го дистрибутерот.
- При распакување, осигурете се дека се испорачани сите додатоци и дека не се оштетени.

Заштита на животната средина



Материјалот од амбалажата може да се рециклира. Исфрлете ја амбалажата во согласност со еколошките прописи. Електричните и електронските уреди содржат вредни материјали што може да се рециклираат. Честопати содржат и делови како што се батерии, батерии на полнење или масло што може да претставуваат опасност по

здравјето на луѓето и животната средина доколку несоодветно се ракува со нив или доколку неправилно се исфрлат. Сепак, овие делови се неопходни за правилно работење на уредот. Уредите што се означени со овој симбол не смеа да се исфрлаат заедно со отпадот од домаќинството.

Напомени за материјалите на деловите (REACH)

Ажурирани информации за деловите можете да најдете на: www.kaercher.de/REACH

Предвидена употреба

- Овој уред за прскање и вшмукување е наменет за мокро чистење на тапаџир, текстилни прекривки и теписи.
- Уредот е погоден за комерцијална употреба во хотели, училишта, болници, фабрики, продавници, канцеларии и фирми што нудат услуги за изнајмување.

Преглед на уредот

Кратко упатство

Слика А

- ① Поврзување на црево за прскање/вшмукување со уредот, поврзување на црево за прскање/вшмукување со млазницата за текстил или со рачката
- ② Подготвување средство за чистење, полнење на резервоарот за чиста вода.

- ③ Избирање режим на работа
- ④ Чистење
- ⑤ Празнење на резервоарот за чиста вода
- ⑥ Празнење на садот за нечиста вода
- ⑦ Полнење на резервоарот за чиста вода (без средство за чистење), плакнење на уредот
- ⑧ Чистење на филтерот за собирање влакна, чистење на филтерот за свежа вода
- ⑨ Оставање на уредот да се исуши

Опис на уредот

Слика В

- ① Млазница за тапацир
- ② Држач за додатоци
- ③ Плочка со технички податоци
- ④ Кабел за поврзување со напонската мрежа
- ⑤ Кука за црево за прскање/вшмукување или кука за кабел
- ⑥ Прекинувач за прскање
- ⑦ Прекинувач за вшмукување
- ⑧ Куќиште
- ⑨ Тркалце за придвижување
- ⑩ Конектор за црево за прскање
- ⑪ Подна млазница за чистење теписи (само Adv)
- ⑫ Адаптер за теписи
- ⑬ Деблокатор на подната млазница
- ⑭ Конектор за црево за вшмукување
- ⑮ Капак
- ⑯ Резервоар за чиста вода
- ⑰ Рачка за носење на уредот со вклучен држач за цевката за вшмукување
- ⑱ Диза на млазницата (црвена)
- ⑲ Прстенеста навртка
- ⑳ Цевка за вшмукување (само Adv)
- ㉑ Диза на млазницата (кафена)
- ㉒ D-рачка (само Adv)
- ㉒ Рачка (само Adv)
- ㉔ Лост на рачката
- ㉕ Лост на млазницата за тапацир
- ㉖ Црево за прскање
- ㉗ Црево за вшмукување
- ㉘ Црево за прскање / вшмукување
- ㉙ Кратко упатство
- ㉚ Сад за нечиста вода, отстранлив
- ㉛ Рачка за носење на садот за нечиста вода
- ㉜ Заптивка на капакот
- ㉝ Мрежичка за собирање влакна
- ㉞ Филтер за чиста вода

Табела на дизни за млазницата

Боја	Број на делот	Количина на проток	Примена	Одобрено за уред
Жолта	6.415-165.0	2,0 l/min	Подна млазница	Puzzi 10/2
Зелена	6.415-105.0	0,7 l/min	Подна млазница	Puzzi 9/1 Bp
Кафена	6.415-166.0	1,0 l/min	Подна млазница	Puzzi 8/1, Puzzi 10/1
Сина	6.415-928.0	1,0 l/min	Млазница за тапацир	Puzzi 8/1, Puzzi 10/1, Puzzi 10/2, Puzzi 30/4
Црвена	2.884-362.0	0,55 l/min	Млазница за тапацир кратка	Puzzi 8/1, Puzzi 9/1 Bp

Стартување

1. Пред секое вклучување, проверете да не има оштетувања на кабелот за напојување, продолжниот кабел и цревата.

Поставување додатоци

1. Само Adv: Поставете ја цевката за вшмукување на подната млазница и рачно затегнете ја прстенестата навртка на подната млазница.
2. Само Adv: Ако е потребно, навлечете ја D-рачката на цевката за вшмукување и рачно затегнете ја во посакуваната позиција. D-рачката е полесно да се навлече со помош на детергент за садови или друг лубрикант.
3. Само Adv: Поставете ја рачката на цевката за вшмукување и затегнете ја со рака прстенестата навртка на рачката.
4. Поврзете го црево за вшмукување со конекторот за црево за вшмукување на уредот. Вметнете ја spojката од црево за прскање во конекторот за црево за прскање на уредот и прицврстете го на место.
5. Поврзете го црево за вшмукување со млазницата за тапацир или со рачката. Поврзете ја spojката од црево за прскање со млазницата за тапацир или рачката и прицврстете го на место.

Мешање на средство за чистење

⚠ ОПАСНОСТ

Опасност од средства за чистење

Ризик од повреда и оштетување

Почитувајте ги сите упатства што се приложени со средствата за чистење кои се користат.

Напомена

Топлата вода (максимум 50 °C) го зголемува ефектот од чистењето. Проверете ја отпорноста на температура на површината што треба да се чисти.

Напомена

Заради заштита на животната средина, користете мала количина средство за чистење.

1. Измешајте чиста вода и средство во чист канистер (концентрираност како што е наведено за средствата за чистење). Растворете го средството во вода.

Полнење на резервоарот за чиста вода

1. Ставете го растворот за чистење во резервоарот за чиста вода. Количеството на течност не смее да ја надмине ознаката „MAX“.

Средство против пенење

Напомена

Пена се создава во садот за нечиста вода при чистење на теписи кои претходно биле чистени со шампон.

Создавањето пена може да се спречи со додавање средство против пенење.

1. Додајте средство против пенење (посебен додаток) во садот за нечиста вода.

Работење

Вклучување на уредот

1. Поврзете го приклучокот за напојување.
2. Притиснете го прекинувачот за вшмукување за да ја вклучите турбината за вшмукување.
3. Притиснете го прекинувачот за прскање за да ја вклучите пумпата за прскање.

Режим на чистење

ВНИМАНИЕ

Опасност од средство за чистење

Ризик од оштетување

Пред да го користите уредот, на незабележително место проверете ја трајноста на бојата и отпорноста на вода на предметот што треба да се чисти.

1. Отстранете ја олабавената нечистотија од предметот што треба да се чисти.
2. Притиснете го лостот на млазницата за тапацир или на рачката за да испрскате средство за чистење.
3. Поминете преку површината што треба да се чисти во линии кои се преклопуваат. Притоа, млазницата повлекувајте ја наназад (немојте да ја туркате).
4. Само Adv: Кога прекинувачот со работа, цевката за вшмукување (со подната млазница) можат да се стават на рачката за носење на уредот.
5. Кога се заменува млазницата, млазницата за тапацир може да се стави во држачот за додатоци.

Исклучување на уредот

1. Исклучете ги прекинувачот за прскање и прекинувачот за вшмукување.
2. Извлечете го приклучокот за напојување.

Празнење на садот за нечиста вода

1. Кога садот за нечиста вода е полн, исклучете ги прекинувачот за прскање и прекинувачот за вшмукување.
2. Отстранете го капакот.
3. Садот за нечиста вода отстранете го од уредот и испразнете го.

Празнење на резервоарот за чиста вода

1. Исклучете го уредот.
2. Кратко притискајте го лостот на млазницата за тапацир или на рачката за да го ослободите притисокот.
3. Отстранете ја млазницата за тапацир или рачката од цревето за прскање/вшмукување.
4. Закачете го цревето за вшмукување во резервоарот за чиста вода.
5. Притиснете го прекинувачот за вшмукување за да ја вклучите турбината за вшмукување.
6. Испразнете го резервоарот за чиста вода со вшмукување и исклучете го уредот.
7. Отстранете го капакот.
8. Отстранете го садот за нечиста вода од уредот и испразнете го.

Плакнење на уредот

1. Поврзете ја млазницата за тапацир или рачката (со цевката за вшмукување и подната млазница) на цревето за вшмукување.
2. Поврзете ја спојката за цревето за прскање со млазницата за тапацир или рачката и прицврстете ја на нејзиното место.
3. Ставете околу 2 литри вода од чешма во резервоарот за чиста вода. Не додавајте средства за чистење.
4. Притиснете го прекинувачот за прскање за да ја вклучите пумпата за прскање.
5. Држете ја млазницата за тапацир или млазницата за под, над одвод.
6. Притиснете го лостот на млазницата за тапацир или на рачката и плакнете го уредот 1 до 2 минути.
7. Исклучете го уредот.

По секоја употреба

1. Исплакнете го уредот.
2. Испразнете го садот за нечиста вода и исчистете го под млаз вода.
3. Испразнете го резервоарот за свежа вода.
4. И исчистете ја надворешноста на уредот со влажна крпа.
5. За да избегнете непријатни мириси, отстранете ја целата вода од уредот пред подолги паузи при работењето.
6. Оставете уредот добро да се исуши: Отстранете го капакот или тргнете го на страна.

Складирање на уредот

1. Намотајте го кабелот за поврзување со ел. мрежа околу рачката за носење на уредот и капакот.
- Слика С**
2. Уредот складирајте го во сува просторија и обезбедете го од неовластена употреба.

Методи на чистење

Нормална нечистотија

1. Испрркајте го средството за чистење и вшмукајте го во еден работен циклус.

Напомена

Повторното вшмукување без прскање го скратува времето на сушење.

Поголема нечистотија или дамки

1. Нанесете средство за чистење со исклучена турбина за вшмукување и оставете да делува 10 до 15 минути.
2. И исчистете ја областа како при нормална нечистотија.

Чистење тапацир

1. Само Adv: Прикачете ја млазницата за тапацир наместо подната млазница (со цевката за вшмукување и рачката).
2. На осетливи ткаенини користете помалку средство за чистење и површината прскајте ја од растојание од околу 200 mm. Потоа само вшмукајте.

Совети за чистење

- Многу нечистите области испрскајте ги однапред и оставете средство за чистење да делува 5 до 10 минути.
- Сегокаш работете од светло кон сенка (од прозорец кон врата).
- Сегокаш работете од исчистена кон неисчистена област.
- Колку е поосетлива прекривката (ориентални теписи, бербер теписи, тапацир) толку помала концентрација на средство за чистење.
- Ако се работи со премногу вода, теписите со подлога од јута може да се соберат или да испуштат боја.
- Дебелите теписи по мокрото чистење исчеткајте ги во насоката на ткаење додека се сè уште влажни (на пример со четка со влакна или четка за рибање).
- Импрегнирањето по мокрото чистење спречува брзо повторно валкање на текстилот.
- За да избегнете создавање на отисоци или дамки од 'rѓа, не одете по исчистената површина и не поставувајте мебел на неа, се додека целосно не се исуши.
- За подобри резултати при чистење, по употребата на средства за чистење, исплакнете го предметот со чиста вода.

Детергент

Опис	Назив	Дозирање	Број за нарачка
Средство за чистење SaipetPro (0,8 kg)	RM 760 прашок	1 %	6.295-849.0
Средство за чистење SaipetPro, iSaipol (16 парчиња)	RM 760 таблети	2 таблети за 8 литри	6.295-850.0
Средство за чистење SaipetPro, брзо-сушечко (10 литри)	RM 767 течност	1,2 %	6.295-198.0
Средство за чистење SaipetPro (10 литри)	RM 764 течност	1 %	6.295-854.0
Средство за импрегнација SaipetPro (5 литри)	RM 762 течност	20 %	6.295-852.0
Средство за отстранување пена (2,5 литри)	RM 761 течност	0,5 %	6.291-389.0

За повеќе информации, побарајте го информативниот лист за производот и ЕУ листот со безбедносни податоци за релевантното средство за чистење.

Транспорт

⚠ ПРЕТПАЗЛИВОСТ

Занемарување на тежината

Ризик од повреда и оштетување

Имајте ја предвид тежината на уредот при транспортирање.

- Намотајте го кабелот за поврзување со ел. мрежа околу рачката за носење на уредот и поклопецот. Поставете го цревото за прскање/вшмукување во куката.

Вметнете ја млазницата за тапацир во држачот за додатоци.

Слика D

- Само Adv: Поставете ја цевката за вшмукување (со подната млазница) на рачката за носење на уредот. Намотајте го кабелот за поврзување со електричната мрежа и закачете го во куката за кабел.

Слика E

- При транспорт во возила, прицврстете го уредот во согласност со важечките правила за да не се лизне или преврти.

Складирање

⚠ ПРЕТПАЗЛИВОСТ

Занемарување на тежината

Ризик од повреда и оштетување

Имајте ја предвид тежината на уредот при складирање.

Уредот смее да се складира само внатре.

Одржување и сервисирање

⚠ ОПАСНОСТ

Опасност од струен удар

Повреди поради допирање делови под напон

Исклучете го уредот.

Извлекете го приклучокот за напојување.

Чистење на мрежичката за собирање влакна

- Отстранете го капакот.
- Отстранете го садот за нечиста вода од уредот.
- Извадете ја мрежичката за собирање влакна.
- Редовно чистете ја мрежичката за собирање влакна под млаз вода. Ако е многу нечист, отворете ја рамката и заменете го руното.

Чистење на филтерот за чиста вода

- Одвртете го филтерот за чиста вода.
- Исчистете го филтерот за чиста вода под млаз вода.

Чистење на млазницата

- Одвртете ја прстенестата навртка.
- Исчистете ја дизната на млазницата.

Водич за решавање проблеми

⚠ ОПАСНОСТ

Опасност од струен удар

Повреди поради допирање делови под напон

Исклучете го уредот.

Извлекете го приклучокот за напојување.

Уредот не работи

- Проверете ги штекерот и осигурувачот за напојување со струја.
- Проверете ги кабелот за напојување и приклучокот за напојување на уредот.
- Вклучете го уредот.

Од млазницата не излегува вода

- Наполнете го резервоарот за чиста вода.
- Проверете дали спojките на цревото за прскање се добро наместени.
- Исчистете или заменете ја дизната на млазницата.
- Исчистете го резервоарот за чиста вода.
- При дефект на пумпата за прскање, контактирајте сервисна служба.

Млаз од една страна

- Исчистете ја дизната на млазницата.

Слаба моќ на вшмукување

- Проверете дали капакот е правилно наместен.
- Исчистете ја запитката на капакот и контактната површина на уредот.
- Исчистете ја мрежичката за собирање влакна.
- Проверете го цревото за вшмукување за евентуални затнувања; ако е потребно исчистете го.

Пумпата за прскање е гласна

- Дополнете го резервоарот за чиста вода.

Во садот за нечиста вода се создава многу пена

- Додадете средство против пенење (посебен додаток) во садот за нечиста вода.

Сервисна служба

Ако дефектот не може да се отстрани, уредот мора да го провери сервисната служба.

Гаранција

Во секоја земја важат гарантните услови објавени од нашата надлежна дистрибутивна компанија. Доколку настанат дефекти на уредот во периодот за време на кој важи гаранцијата, ќе ги поправиме бесплатно, под услов материјалите или производството да бидат причина за дефектите. Ако гаранцијата сè уште важи, стапете во контакт со вашиот дистрибутер (со приложена сметка) или најблискиот овластен сервисен центар. (Видете ја адресата на задната страна)

Додатоци и резервни делови

Користете само оригинални додатоци и оригинални резервни делови за да бидете сигурни дека уредот ќе работи безбедно и непречено.

Информации за додатоци и резервни делови можете да најдете на www.kaercher.com.

Декларација за сообразност

ЕУ декларација за сообразност

Изјавуваме дека машината опишана подолу е сообразна со релевантните основни барања за безбедност и здравје од директивите на Европската Унија, во поглед на основниот дизајн и конструкцијата и во поглед на верзијата пласирана на пазарот од наша страна. Оваа декларација станува неважечка доколку на машината се извршат промени што не се одобрени од наша страна.

Производ: Уред за прскање и вшмукување
Тип: 1.100-xxx

Моментално применливи директиви на ЕУ

2006/42/ЕЗ (+2009/127/ЕЗ)

2011/65/ЕУ

2014/30/ЕУ

Применети хармонизирани стандарди

EN IEC 63000: 2018

EN 55014-1: 2017 + A11: 2020

EN 55014-2: 2015

EN 60335-1

EN 60335-2-68

EN 61000-3-2: 2014

EN 61000-3-3: 2013

EN 62233: 2008

Применети национални стандарди

Потписниците се овластени од компанијата и делуваат во нејзино име.



H. Jenner

Chairman of the Board of Management



S. Reiser

Director Regulatory Affairs & Certification

Овластен за изработка на документација:

S. Reiser

Alfred Kärcher SE & Co. KG

Alfred-Kärcher-Str. 28 - 40

71364 Winnenden (Германија)

Тел.: +49 7195 14-0

Факс: +49 7195 14-2212

Winnenden, 2020/10/01

Декларација за сообразност (Обединето Кралство)

Изјавуваме дека производот што е опишан подолу е сообразен со релевантните одредби од долунаведените прописи од Обединетото Кралство, во поглед на основниот дизајн и конструкцијата и во поглед на верзијата што е пласирана на пазарот од наша страна. Оваа декларација станува неважечка доколку производот се модификува без претходно одобрување.

Производ: Уред за прскање и вшмукување
Тип: 1.100-xxx

Моментално применливи прописи на Обединетото Кралство

S.I. 2008/1597 (со измените)

S.I. 2012/3032 (со измените)

S.I. 2016/1091 (со измените)

Применети назначени стандарди

EN IEC 63000: 2018

EN 55014-1: 2017 + A11: 2020

EN 55014-2: 2015

EN 60335-1

EN 60335-2-68

EN 61000-3-2: 2014

EN 61000-3-3: 2013

EN 62233: 2008

Применети национални стандарди

Потписниците се овластени од компанијата и делуваат во нејзино име.



H. Jenner

Chairman of the Board of Management



S. Reiser

Director Regulatory Affairs & Certification

Овластен за изработка на документација:

S. Reiser

Alfred Kärcher SE & Co. KG

Alfred-Kärcher-Str. 28 - 40

71364 Winnenden (Германија)

Тел.: +49 7195 14-0

Факс: +49 7195 14-2212

Winnenden, 2020/10/01

Технички податоци

		Puzzi 8/1 (Adv)
Електрично поврзување		
Напон	V	220-240
Фаза	~	1
Фреквенција	Hz	50-60
Степен на заштита		IPX4
Класа на заштита		II
Максимална моќност на моторот на вентилаторот	W	1380
Номинална моќност на моторот на вентилаторот	W	1200
Моќност на пумпата за прскање	W	40
Податоци за перформансите на уредот		
Количина на полнење чиста вода	l	8
Количина на полнење нечиста вода	l	7
Проток на воздух (макс.)	l/s	71
Вакуум (макс.)	kPa (mbar)	27,0 (270)
Притисок на прскање	MPa	0,1
Притисок на прскање (макс.)	MPa	0,3
Количина на прскање	l/min	1
Температура на средството за чистење (макс.)	°C	50
Димензии и тежини		
Тежина во состојба за вообичаена работа	kg	8,6
Должина x ширина x висина	mm	525 x 335 x 425
Амбиентални услови		
Амбиентална температура (макс.)	°C	+40
Вредности утврдени во согласност со EN 60335-2-68		
Ниво на звучен притисок L_{pA}	dB(A)	71
Несигурност K_{pA}	dB(A)	1
Вредност на вибрации на дланката/раката	m/s^2	<2,5
Несигурност K	m/s^2	0,2
Кабел за напојување		
Тип на кабел за напојување	mm^2	H05VV-F 2x1,0
Број на дел (EU)		6.648-437.0
Број на дел (GB)		6.647-264.0
Број на дел (CN)		6.647-265.0
Број на дел (AU)		6.647-266.0
Должина на кабел	m	7,5

Подложно на технички измени.