

## IVR-L 65/24-2 mit Zubehör

Македонски

4

Read Online



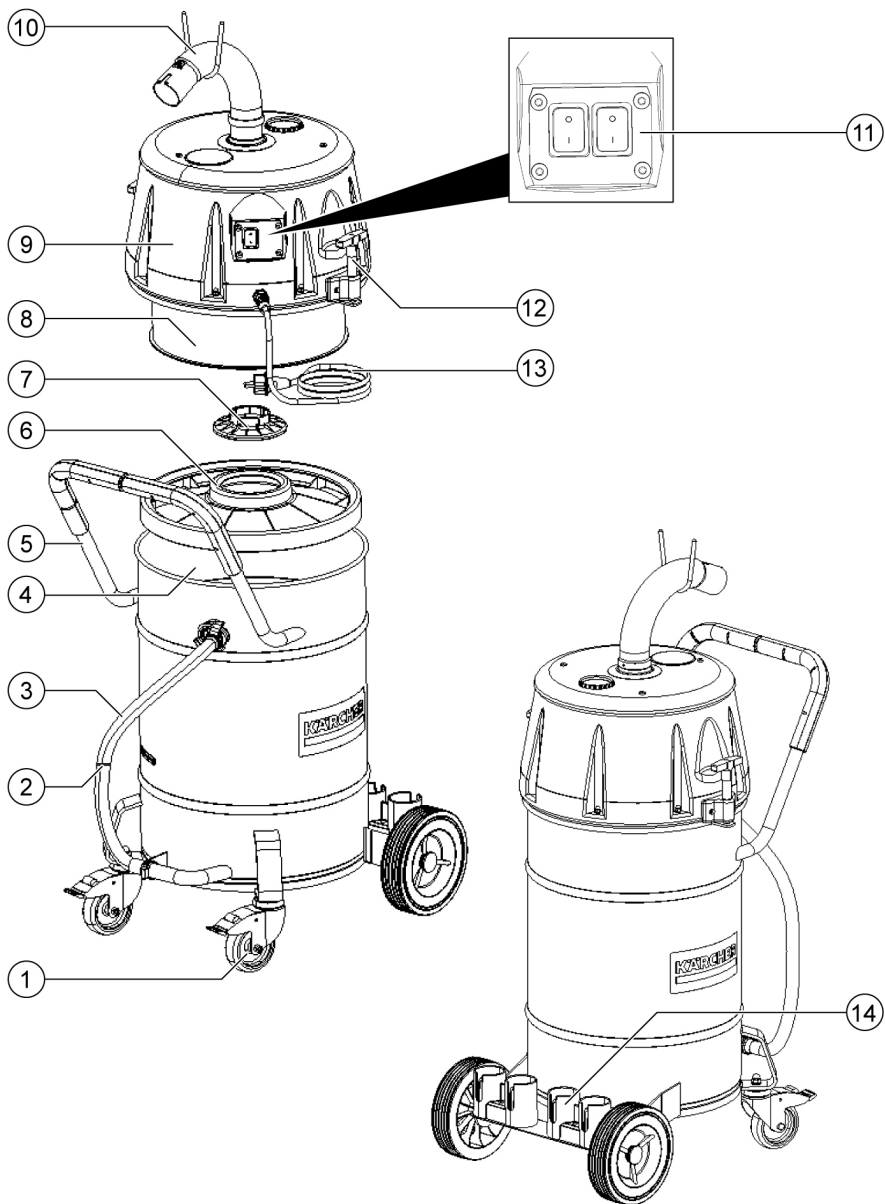
# EAC

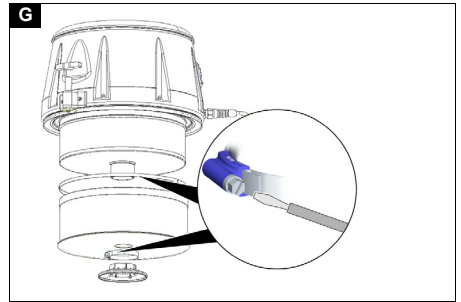
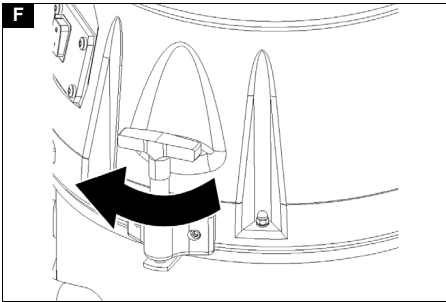
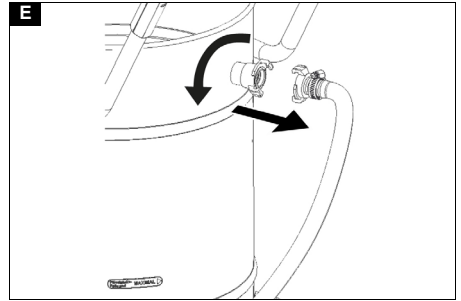
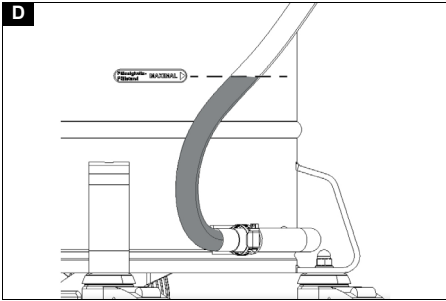
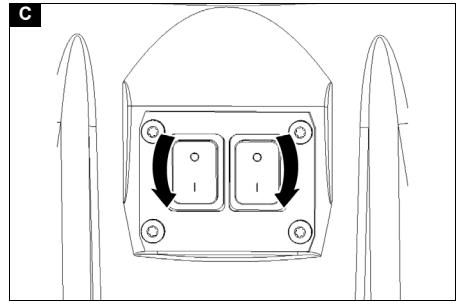
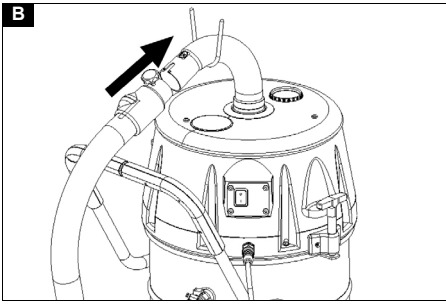


99908250 (01/25)



**Register  
your product**  
[www.kaercher.com/welcome](http://www.kaercher.com/welcome)





---

## Содржина

Општи напомени.....	4
Предвидена употреба.....	5
Заштита на животната средина.....	5
Додатоци и резервни делови.....	5
Испорака.....	5
Безбедносни уреди.....	5
Опис на уредот.....	6
Стартување.....	7
Работење.....	7
Завршување со работењето.....	7
Транспорт.....	8
Складирање.....	8
Одржување и сервисирање.....	8
Водич за решавање проблеми.....	8
Гаранција.....	8
Технички податоци.....	9
ЕУ декларација за сообразност.....	9

## Општи напомени



Пред првата употреба на уредот,  
прочитајте ги и придржувајте се  
до овие оригинални упатства.

Чувајте ги за понатамошна употреба или за идните сопственици.

- Задолжително е да ги прочитате безбедносните упатства бр. 5.956-249.0 пред пуштањето во употреба.
- Ако не се придржувате до упатствата за работење и безбедносните упатства, уредот може да се оштети и може да настанат опасности за корисниците и за други лица.
- Во случај на оштетување при транспорт, веднаш известете го дистрибутерот.

## Предвидена употреба

### ⚠ ПРЕДУПРЕДУВАЊЕ

**Вдишување прашина што е штетна по здравјето**

Опасност по здравјето

Никогаш немојте да го користите уредот за вшмукување прашина што е штетна по здравјето.

### ВНИМАНИЕ

**Краток спој поради голема влажност**  
Оштетување на уредот

Користете го уредот само во затворен простор.

Уредот е наменет за:

- вшмукување течности што содржат масло, разладни средства за подмачкување и камчиња.
- вшмукување запаливи течности (точка на запаливост над 55 °C).
- вшмукување супстанции што не се експлозивни.
- вшмукување прашина и покрупни честички.
- индустриска употреба, на пр. во складишта и производствени погони.
- комерцијална употреба, на пр. во хотели, училишта, болници, фабрики, продавници, канцеларии и фирми што нудат услуги за изнајмување.

Уредот не е наменет за:

- вшмукување ситна прав.
- вшмукување запаливи течности (запаливи, лесно запаливи, високо запаливи течности во согласност со Директивата 67/548/ЕЕЗ за опасни супстанции) (точка на запаливост под 55 °C) и смеси од запалива прашина и запаливи течности.

Секоја друга употреба се смета за неправилна.

## Заштита на животната средина



Материјалот од амбалажата може да се рециклира. Исфрлет е ја амбалажата во согласност со еколошките прописи.



Електричните и електронските уреди содржат вредни материјали што може да се рециклираат. Честопати содржат и делови како што се батерии, батерии на полнење или масло што може да претставуваат опасност по здравјето на луѓето и животната средина доколку несоодветно се ракува со нив или доколку неправилно се исфрлат. Сепак, овие делови се неопходни за правилното работење на уредот. Уредите што се означени со овој симбол не смеа да се исфрлаат заедно со отпадот од домаќинството.

**Напомени за материјалите на деловите (REACH)**  
Ажурирани информации за состојките на материјалите може да најдете на: [www.kaercher.de/REACH](http://www.kaercher.de/REACH)

## Додатоци и резервни делови

Користете само оригинални додатоци и оригинални резервни делови за да бидете сигурни дека уредот ќе работи безбедно и непречено.

Информации за додатоците и резервните делови може да најдете на [www.kaercher.com](http://www.kaercher.com).

## Испорака

При распакување, осигурете се дека се испорачани сите додатоци. Во случај да недостигаат додатоци или да настанало оштетување при транспортот, известете го вашиот дистрибутер.

## Безбедносни уреди

### Нивоа на опасност

#### ⚠ ОПАСНОСТ

- Посочува на непосредна опасност што ќе доведе до тешки повреди или смрт.

#### ⚠ ПРЕДУПРЕДУВАЊЕ

- Посочува на потенцијално опасна ситуација што може да доведе до тешки повреди или и смрт.

#### ⚠ ПРЕТПАЗЛИВОСТ

- Посочува на потенцијално опасна ситуација што може да доведе до полесни повреди.

## ВНИМАНИЕ

- Посочува на потенцијално опасна ситуација што може да доведе до материјална штета.

### Безбедносни упатства

#### △ ПРЕДУПРЕДУВАЊЕ

- Уредот не е погоден за вшмукување прашина што е штета по здравјето на луѓето.
- Заштитете го уредот од дожд. Не складирајте го на отворен простор.
- Пред секоја употреба, проверете дали се поврзани спроводниците за заземјување.

#### △ ПРЕТПАЗЛИВОСТ

- По секоја употреба, исклучувајте го уредот и вадете го приклучокот за напојување од штекер.

## ВНИМАНИЕ

- Користете го уредот само во затворен простор.
- Ризик од примечување! Носете ракавици при вадењето и поставувањето на главата за вшмукување, филтерот или садот за собирање.
- Ризик од оштетување! Никогаш немојте да го користите уредот без филтер или со оштетен филтер.
- Носете заштитни обувки кога ракувате со уредот.
- Придвижувајте го уредот со бавно чекорење. При надолнини, уредот треба да го придвижуваат две лица.
- Внимателно заменувајте ги додатците за да се осигурите дека нема да се истури прашината.

### Насоки за итни случаи

#### △ ОПАСНОСТ

**Ризик од повреда и материјална штета при вшмукување запаливи материји, краток спој или други електрични дефекти**

Опасност од вдишување гасови што се опасни по здравјето, струен удар и изгореници.

При итни случаи, исклучете го уредот и извадете го приклучокот за напојување од штекер.

### Електрично поврзување

Уредот може да се поврзе во струја само преку штекер поставен од квалификуван електричар, во согласност со IEC 60364.

За вредностите за поврзување, видете Технички податоци и Плочка со технички податоци. Не е дозволено да користите продолжен кабел.

#### △ ОПАСНОСТ

#### Опасност од струен удар

Опасност од смрт

Не оштетувајте ги каблите за напојување со прегазување, нагмечување или влечење.

Заштитете ги каблите од топлина, масло и остри агли.

Пред секоја употреба, поверувајте дали е оштетен кабелот за напојување. Ако кабелот е оштетен, не користете го уредот. Квалификуван електричар треба да ги замени оштетените кабли.

### Симболи на уредот

#### Ознака за максималното дозволено количество на течност

Видете го поглавјето Проверка на приказот за количеството на течност.



## ВНИМАНИЕ

#### Ризик од оштетување на уредот

Протекува вода поради тоа што е надминато максималното количество на течност.

Испразнете го уредот до максималното количество на течност.

### Опис на уредот

За слики, видете ја страницата со слики.

#### Слика А

- ① Тркалца за придвижување со позициска сопирачка
- ② Ознака за максимално количество на вода
- ③ Одводно црево
- ④ Сад за течност
- ⑤ Рачка за туркање
- ⑥ Дефлектор
- ⑦ Мал дефлектор
- ⑧ Филтер
- ⑨ Глава за вшмукување
- ⑩ Конектор за цревето за вшмукување
- ⑪ Прекинувач за вклучување/исклучување
- ⑫ Механизам за блокирање на главата за вшмукување

- 13 Кабел за поврзување со електричната мрежа
- 14 Држач за додатоци

## Стартување

За слики, видете ја страницата со слики.

1. Поставете го уредот во позиција за работа.
2. По потреба, искористете ја сопирачката за уредот да стои на место.
3. Осигурете се дека главата за вшмукување е правилно поставена.
4. Вметнете го цреводот за вшмукување во конекторот за цреводот за вшмукување.

### Слика В

5. Ставете го посакуваниот додаток на цреводот за вшмукување.

## Работење

За слики, видете ја страницата со слики.

1. Приклучете го приклучокот за напојување во штекер.
2. Вклучете го уредот преку прекинувачот за вклучување.

### Слика С

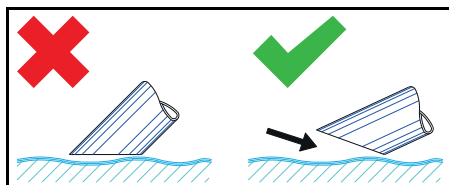
#### Напомена

#### Работење со мотор

Погонските единици со два мотори може да работат само со една турбина.

3. Започнете го вшмукувањето.

## Процес на вшмукување



#### Напомена

При вшмукување течности, потопувајте ги додатоците само до половина за да имаат доволно воздух.

## Проверка на приказот за количеството на течност

За сликата, видете ја страницата со слики.

### Слика D

#### Напомена

Цреената ознака на одводното црево го посочува максималното дозволено количество на вода.

## ВНИМАНИЕ

### Ризик од оштетување на уредот

Садот за течност претекува по полнење од неколку секунди.

Кога полните големо количество на течност, постојано проверувајте го количеството на течност во садот за течност.

## Празнење на садот за течност

За сликите, видете ја страницата со слики.

1. Исклучете го уредот и извадете го приклучокот од штекер.
2. Однесете го уредот до резервоар за отпадна вода.
3. Испразнете го садот за течност:
  - а Поврзете го одводното црево со горната спојка за црево.

### Слика Е

б Држете го одводното црево врз соодветен сад за собирање и испразнете ја течноста.

4. Исфрлете ги или употребете ја повторно течноста во согласност со законските прописи.

## Чистење на садот за течност

За сликите, видете ги страниците со слики.

#### Напомена

Може да настане контаминација со бактерии ако се користат разладни средства за подмачкување на база на вода. При отстранување на остатоците, носете соодветна заштитна облека.

1. Испразнете го садот.
2. Отстранете ги остатоците од садот.
3. Исфрлете ги остатоците во согласност со важечките прописи

## Вадење на главата за вшмукување

За сликите, видете ја страницата со слики.

1. Исклучете го уредот и извадете го приклучокот од штекер.
2. Отворете го механизмот за блокирање на главата за вшмукување.

### Слика F

3. Извадете ја главата за вшмукување и тргнете ја настрана.

## Завршување со работењето

1. Исклучете го уредот преку прекинувачот за вклучување/исклучување.
2. Испразнете го садот за течност.

Извадете ги додатоците. По потреба, исчистете ги и оставете да се исушат.

### Напомена

Празнете ја правосмукалната по секоја употреба. Оставете ја правосмукалната да се исуши со отворен сад.

## Транспорт

### △ ПРЕТПАЗЛИВОСТ

#### Занемарување на тежината

Ризик од повреда и оштетување

Земете ја предвид тежината на уредот при транспортот и складирањето.

1. При транспорт во возила, прицврстете го уредот во согласност со важечките правила за да не се лизне или преврти.

## Складирање

### △ ПРЕТПАЗЛИВОСТ

#### Занемарување на тежината

Ризик од повреда и оштетување

Земете ја предвид тежината на уредот при транспортот и складирањето.

1. Складирајте го уредот само во затворен простор.

## Одржување и сервисирање

1. Плакнете ги уредот и додатоците на редовни временски интервали со помош на соодветна течност, а потоа оставете да се исушат.
2. За да спречите контаминација, не оставајте течности во уредот.
3. Ако не го користите уредот подолго време, отворете го капакот за преостанатата влага да испари.
4. Заменете го филтерот ако е оштетен

### Замена на филтерот

За слики, видете ја страницата со слики.

#### Слика G

1. Извадете ја главата за вшмукување (видете го поглавјето *Вадење на главата за вшмукување*)
2. Разлабавете ги шрафовите на прстените за прицврстување.
3. Извадете го малиот дефлектор.
4. Извадете го и заменете го филтерот.
5. Вметнете го новиот филтер  
При поставувањето, осигурете се дека филтерот е правилно поставен.

6. Поставете ги прстените за прицврстување и зашрафете ги.

## Водич за решавање проблеми

### △ ОПАСНОСТ

#### Ризик од повреда

Опасност од случајно стартување на уредот и струен удар

Исклучете го уредот и извадете го приклучокот за напојување од штекер пред да работите на уредот.

Проверката и поправката на електричните делови треба да ги врши квалификуван електричар.

#### Моторот (турбината за вшмукување) не стартува

Нема напон

- Проверете ги штекерот и осигурувачот.
- Проверете ги кабелот за поврзување со електричната мрежа и приклучокот за напојување на уредот.

#### Моќноста на вшмукување е намалена

Затната е млазницата, цревоото за вшмукување или цевката за вшмукување.

- Проверете ги млазницата, цревоото за вшмукување и цевката за вшмукување и исчистете ги доколку е потребно.

Филтерот е валкан.

- Ичистете го филтерот.

#### Празнењето на садот за течност трае многу долго време

Одводното црево е пригмечено или затнато.

- Проверете го и исчистете го одводното црево доколку е потребно.

## Сервисна служба

Ако дефектот не може да се поправи, уредот мора да го провери Сервисната служба.

## Гаранција

Во секоја земја важат гарантните услови објавени од локалното продажно место. Доколку настанат дефекти на уредот во периодот за време на кој важи гаранцијата, ќе ги поправиме бесплатно, под услов материјалите или производството да бидат причина за дефектите. Ако гаранцијата сè уште важи, стапете во контакт со вашиот дистрибутер (со приложена сметка) или најблискиот овластен сервисен центар. (Видете на задната страна)

Дополнителни информации за гаранцијата (ако се достапни) може да најдете во делот за корисничка поддршка на локалниот веб-сајт на Kärcher под „Преземања“.

## Технички податоци

### IVR-L 65/24-2 со додатоци

#### Електрично поврзување

Напон на електричната мрежа	V	220-240
Фаза	~	1
Фреквенција на електричната мрежа	Hz	50-60
Класа на заштита		I
Номинална моќност	W	2400
Осигурувач (тром)	A	16

#### Димензии и тежина

Тежина во состојба за вообичаена работа	kg	47
Должина x Ширина x Висина	mm	718 x 526 x 1251

#### Амбиентални услови

Амбиентална температура	°C	+40
-------------------------	----	-----

#### Податоци за перформансите на уредот

Капацитет на резервоар	l	65
Капацитет на резервоар	l/s	2 x 74
Вакуум	kPa (mbar)	23 (230)
Номинална ширина на цревото за вшмукување		DN50

#### Вредности утврдени според EN 60335-2-69

Вредност за вибрации на дланките и рацете	m/s <sup>2</sup>	< 2.5
Несигурност K	m/s <sup>2</sup>	0,2
Ниво на звучен притисок L <sub>pA</sub>	dB(A)	67
Несигурност K <sub>pA</sub>	dB(A)	2

#### Кабел за поврзување со електричната мрежа

Кабел за поврзување со ел. мрежа H07BQ-F	mm <sup>2</sup>	3 x 1.5
Број на дел (EУ)		9.990-835.0
Должина на кабел	m	10

Подлежи на технички измени.

Тип: 9.990-xxx

#### ЕУ декларација за сообразност

Изјавуваме дека производот подолу е сообразен со релевантните одредби од наведените директиви и регулативи. Оваа декларација станува неважечка доколку на производот се извршат промени што не се одобрени од наша страна.

Производ: Правосмукалка за суво чистење  
Производ: Правосмукалка за влажно и суво чистење

**Директиви и регулативи**  
2006/42/EЗ (+2009/127/EЗ)  
2014/30/EУ  
2011/65/EУ

**Применети хармонизирани стандарди**

EN 55014-2: 2015  
EN 55014-1: 2017 + A11: 2020 EN 60335-1  
EN 60335-2-69  
EN IEC 61000-3-2: 2019

EN 61000-3-3: 2013 + A1: 2019 EN  
61000-3-11: 2000  
EN 62233: 2008  
EN IEC 63000: 2018

**Име и адреса**

Овластено лице за документација:

A. Haag

Kärcher Industrial Vacuuming GmbH

Robert-Bosch-Straße 4-8

73550 Waldstetten (Германија)

Тел.: +49 7171 94888-0

Факс: +49 7171 94888-528



T. Wahl  
Managing Director



A. Haag  
Director R&D

Waldstetten, 2024/09/01

Потписниците се овластени и делуваат во  
име на Извршниот одбор.

Kärcher Industrial Vacuuming GmbH

Robert-Bosch-Straße 4-8

73550 Waldstetten (Германија)

Тел.: +49 7171 94888-0

Факс: +49 7171 94888-528