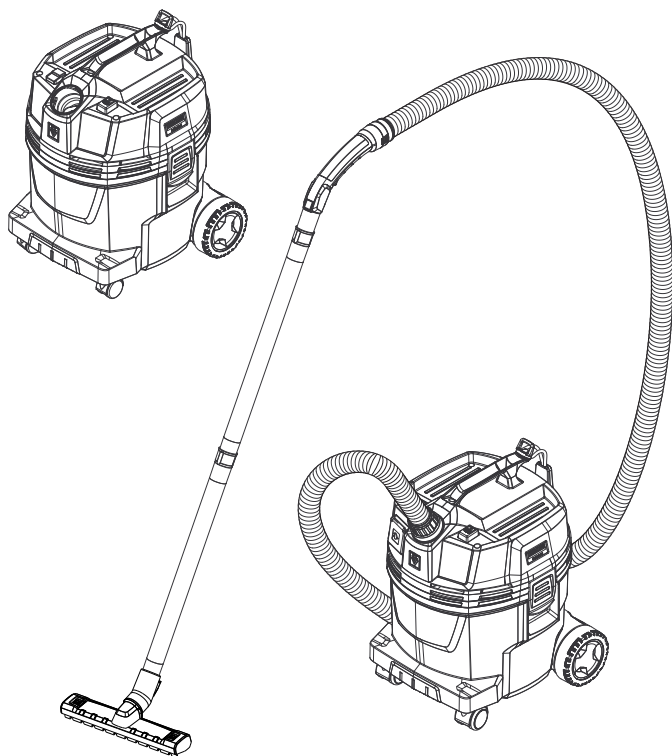


NT 22/1 Ap L
NT 22/1 Ap Te L

Македонски

5



EAC

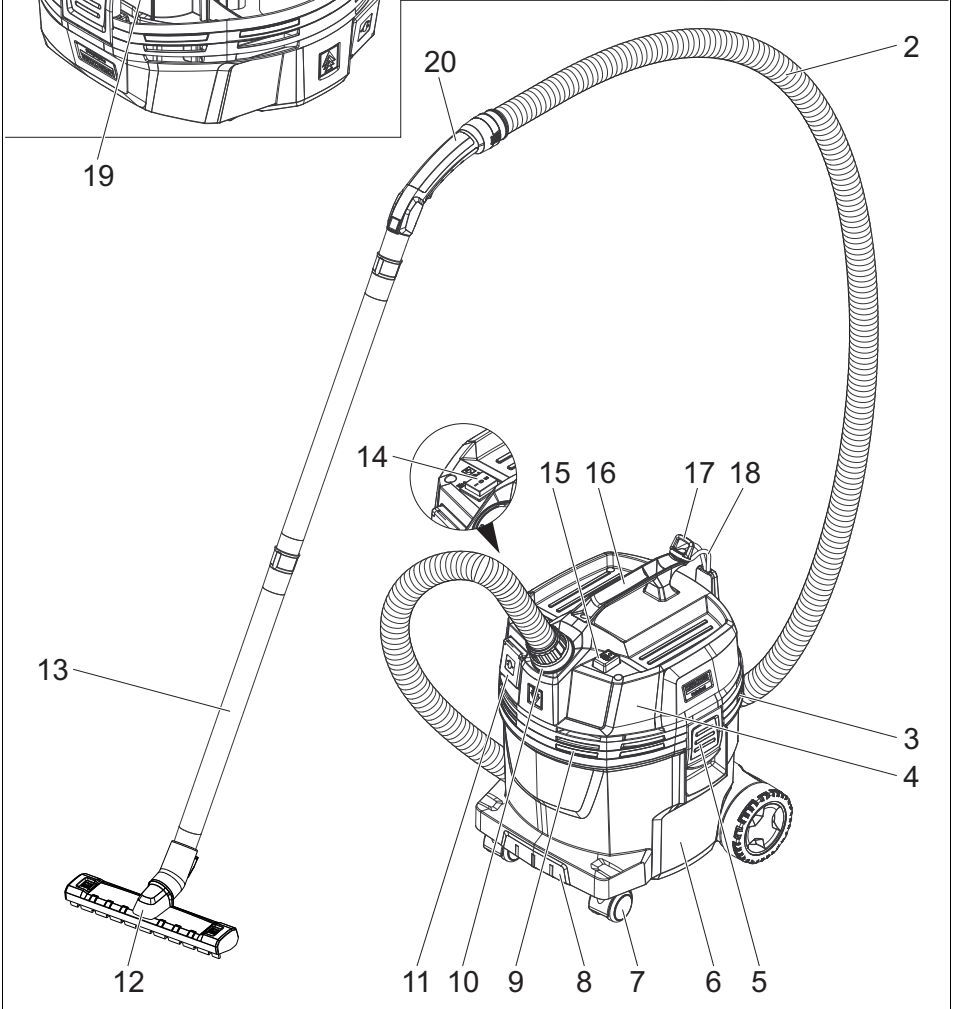
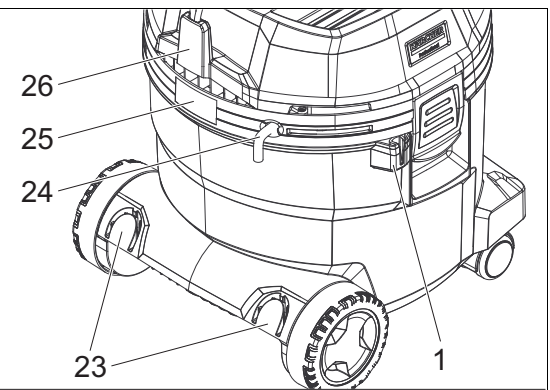
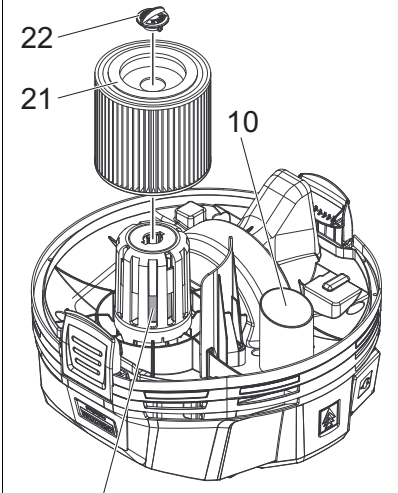


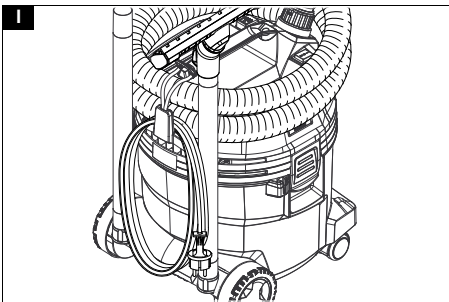
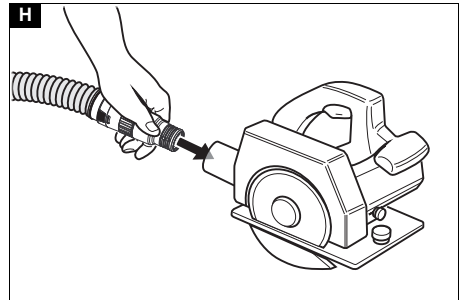
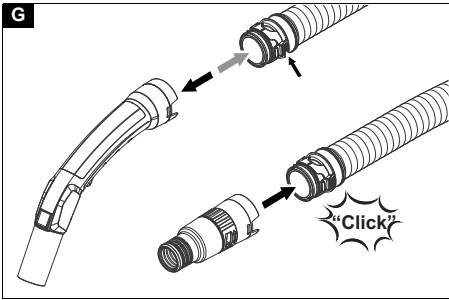
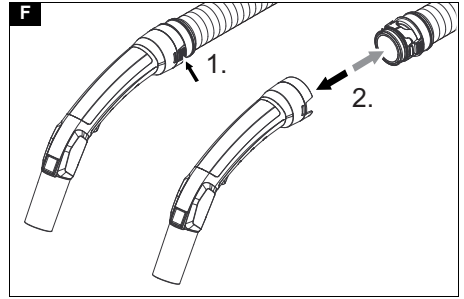
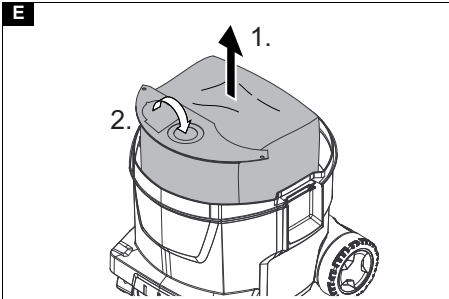
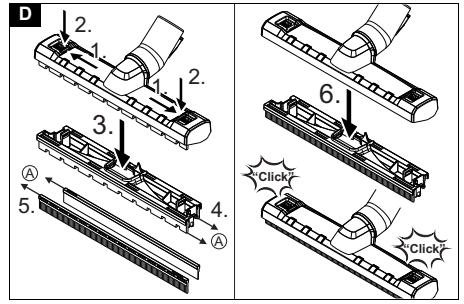
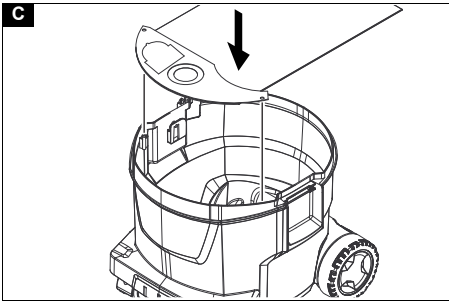
59698010 (02/25)



Register
your product
www.kaercher.com/welcome

A





Содржина

Општи напомени.....	5
Заштита на животната средина.....	5
Предвидена употреба.....	5
Опис на уредот.....	5
Симболи на уредот.....	5
Подготовка.....	6
Пуштање во употреба	6
Работење	6
Транспорт	7
Складирање.....	7
Одржување и сервисирање.....	7
Водич за решавање проблеми.....	7
Гаранција.....	8
Додатоци и резервни делови.....	8
Декларација за сообразност.....	8
Технички податоци.....	9

Општи напомени



Пред првата употреба на уредот, прочитајте ги овие оригинални упатства и приложените безбедносни упатства.

Постапете во согласност со нив.

Чувајте ги и двете брошури за понатамошна употреба или за следните сопственици.

- Ако не се придржувате до упатствата за работење и безбедносните упатства, уредот може да се оштети и може да настанат опасности за корисниците и за други лица.
- Во случај на оштетување при транспортот веднаш известете го дистрибутерот.
- При распакување, проверете дали содржината на пакетот е целосна и дали има оштетувања.

Заштита на животната средина



Материјалот од амбалажата може да се рециклира. Исфрлете ја амбалажата во согласност со прописите за животна средина.



Електричните и електронските уреди содржат вредни материјали што може да се рециклираат. Честопати содржат и делови како што се батерии, батерии на полнење или масло што може да

претставуваат опасност по здравјето на луѓето и животната средина доколку несоодветно се ракува со нив или доколку неправилно се исфрлат. Сепак, овие делови се неопходни за правилното работење на уредот. Уредите што се означени со овој симбол не смеа да се исфрлаат заедно со отпадот од домаќинството.

Напомени за материјалите на деловите (REACH)

Ажурирани информации за состојките можете да најдете на: www.kaercher.de/REACH

Предвидена употреба

- Оваа правосмукалка за суво/мокро чистење е дизајнирана да отстранува сува нечистотија и течности.
- Овој уред е соодветен за вшмукување сува, незапалива прашина од машини и уреди која е штетна за здравјето; класа на прашина L според EN 60335-2-69. Ограничувања: Не смеат да се вшмукуваат канцерогени супстанции.
- Овој уред е соодветен за комерцијална употреба, на пример во хотели, училишта, болници, фабрики, продавници, канцеларии и фирми што нудат услуги за изнајмување.
- Само за Швајцарија: Штекерот смеа да се користи само при работа во суви услови.

Опис на уредот

Слика А

- ① Држач за подната млазница
- ② Црево за вшмукување
- ③ Излез за воздух, работен воздух
- ④ Вшмукувачка глава
- ⑤ Прицврстувач за вшмукувачката глава
- ⑥ Сад за нечистотија
- ⑦ Управувачки тркала
- ⑧ Вовлечена рачка
- ⑨ Влез за воздух, воздух за ладење на моторот
- ⑩ Влез за црево за вшмукување
- ⑪ Штекер (само Ap Te L)
- ⑫ Подна млазница
- ⑬ Цевка за вшмукување
- ⑭ Главен прекинувач
- ⑮ Копче за чистење на филтерот
- ⑯ Рачка за носење
- ⑰ Закачалка за прицврстувач
- ⑱ Кука за црево
- ⑲ Пловка
- ⑳ Закривен дел
- ㉑ Касетен филтер (PES)
- ㉒ Навртка за прицврстување
- ㉓ Држач за цевката за вшмукување
- ㉔ Кабел за напојување
- ㉕ Плочка за технички податоци
- ㉖ Кука за кабел

Симболи на уредот

Класа на прашина



ПРЕДУПРЕДУВАЊЕ: Овој уред содржи прашина кои се штетни за здравјето. Празнењето и одржувањето, вклучително и отстранувањето на вреќата со прашина, смеа да се извршува само од страна на соодветно обучен персонал кој носи соодветна лична заштитна опрема. Не го вклучувајте уредот пред да биде монтиран целиот систем за филтрирање.

Касетен филтер

	Касетен филтер (PES)
Број за нарачка	2.889-219.0

Подготовка

1. Отпакувајте го уредот и монтирајте ги додатоците.

Слика В

Пуштање во употреба

⚠ ПРЕДУПРЕДУВАЊЕ

Опасност од прашина која е штетна по здравјето
Болести на дишните патишта поради вдишување прашина. Не вшмукувајте без правилно монтирани елементи за филтрирање бидејќи во спротивно постои опасност по вашето здравје од зголемена емисија на ситна прашина.

ВНИМАНИЕ

Опасност од навлегување на ситна прашина
Ризик од оштетување на моторот за вшмукување.
Никога не се отстранувајте касетниот филтер кога вшмукувате.

Суво вшмукување

- Уредот е опремен со филтер-кеса од руно со прицврстувач за затварање, број за нарачка 2.889-217.0 (5 парчиња).

Напомена

Со овој уред може да се вшмукуваат сите видови прашина до класа на прашина L.

Напомена

Уредот е индустриска правосмукалка за вшмукување суви, незапаливи прашина со гранични вредности на работното место (AGW) поголеми или еднакви на 1 mg/ m3.

- Кога вшмукувате ситна прашина, дополнително може да се користи филтер од руно или кеса за прашина (посебен додаток).

Монтирање на филтер-кеса од руно

1. Отклучете и отстранете ја вшмукувачката глава.
2. Поставете ја филтер-кесата од руно.

Слика С

3. Поставете и заклучете ја вшмукувачката глава.

Мокро вшмукување

⚠ ОПАСНОСТ

Опасност од прашина која е штетна по здравјето
Болести на дишните патишта поради вдишување прашина. При чистење со мокро вшмукување не смее да се вшмукуваат прашина штетни по здравјето.

Монтирање на гумените ленти

1. Отстранете ја лентата со четка.

Слика D

2. Монтирајте ги гумените ленти.

Напомена

Структурираната страна на гумените ленти мора да биде завртена на надвор. Земете ги предвид различните должини на гумените ленти.

Отстранување на филтер-кесата од руно

- Филтер-кесата од руно мора да се отстрани секогаш кога се вшмукаат мокри супстанции.
1. Отклучете и отстранете ја вшмукувачката глава.
 2. Извлечете ја филтер-кесата од руно нагоре и на надвор.
- #### Слика Е
3. Преклопете го навнатре прицврстувачот за затварање и цврсто запечатете ја филтер-кесата од руно.
 4. Искрпете ја искористената филтер-кеса од руно во согласност со законските одредби.
 5. Поставете ја и заклучете ја главата за вшмукување.

Општо

- Препорачуваме да не го користите копчето за функцијата „Полуавтоматско чистење на филтерот“ кога вшмукувате мокра нечистотија со тесната млазница или млазницата за чистење тапацери (опционално) односно кога вшмукувате во главно вода од некој сад.
- По завршувањето на мокрот чистење: Исчистете го касетниот филтер користејќи ја функцијата за чистење на филтерот. Исчистете го садот со влажна крпа и исушете го.


Конектор за поврзување

Цреволото за вшмукување е опремено со систем со конектори. Можат да се поврзат сите делови од додатоците со номинална ширина од 35 mm.

Слика F

Работење

Главен прекинувач

0	Уредот е исклучен
1 ON	Уредот е вклучен Полуавтоматско чистење на филтерот: Вклучено Штекер: Исклучен
 2 ON	Уредот е вклучен Полуавтоматско чистење на филтерот: Вклучено Штекер: Вклучен

Вклучување на уредот

1. Поврзете го приклучокот за напојување.
2. Поставете го главниот прекинувач на посакуваната програма.

Работење со електрични алати

Само за уреди со вграден штекер:

⚠ ОПАСНОСТ

Опасност од струен удар

Ризик од повреда и оштетување.
Штекерот е исклучиво наменет за директно поврзување на електрични алати со правосмукалката. Секоја друга употреба на штекерот е забранета.

1. Вметнете го приклучокот за напојување на електричниот уред во штекерот на правосмукалката. Правосмукалката е во состојба на мирување.
2. Поставете го главниот прекинувач на програма „2“.

Напомена

Правосмукалката автоматски се вклучува и исклучува со електричниот алат.

Напомена

Правосмукалката има задоцнето вклучување со време до 0,5 секунди и период на продолжена работа до 15 секунди.

Напомена

За дозволеното оптоварување од електричните алати видете во „Технички податоци“.

3. Отстранете го закривениот дел од цреволото за вшмукување.

Слика G

4. Монтирајте го адаптерот за алат на цреволото за вшмукување.
5. Поврзете го адаптерот за алат со електричниот алат.

Слика H

6. Регулирајте ја моќта на вшмукување со регулаторот за моќ на вшмукување на адаптерот за алат (варијабилен).

Полуавтоматско чистење на филтер

Напомена

Активирањето на чистењето на филтерот на секои 5-10 минути го продолжува работното време на касетниот филтер.

Напомена

Полуавтоматското чистење на филтерот може да се вклучи само кога е вклучен уредот.

1. Притиснете го копчето за полуавтоматско чистење на филтерот 5x. Касетниот филтер тогаш се чисти со силно струење на воздух (пулсирачки звук).
2. Силно чистење (за особено нечист касетен филтер): Цевката за вшмукување или закривениот дел затворете го со рака и во исто време притиснете го копчето за полуавтоматско чистење на филтерот 5x.

Празнење на садот за нечистотија

⚠ ПРЕДУПРЕДУВАЊЕ

Опасност од отпадна вода

Загадување на животната средина

Почитувајте ги локалните прописи за отпадна вода.

- Вшмукувачкиот канал е опремен со пловка.
 - Кога ќе се достигне максималното дозволено ниво на отпадна вода во садот, протокот на вшмукувањето се прекинува.
1. Исклучете го уредот користејќи го главниот прекинувач.
 2. Испразнете го садот.

Исклучување на уредот

1. Притиснете го копчето за полуавтоматско чистење на филтерот 5x.
2. Исклучете го уредот користејќи го главниот прекинувач.
3. Исклучете го приклучокот за напојување.

Секој пат по употреба

1. Испразнете го садот.
2. Исчистете ја внатрешноста и надворешноста на уредот со правосмукалната, а потоа исчистете го со влажна крпа.

Складирање на уредот

1. Цевката за вшмукување, цревото за вшмукување и кабелот за напојување складирајте ги како што е прикажано на сликата.

Слика 1

2. Уредот складирајте го во сува просторија и обезбедете го од неовластена употреба.

Транспорт

⚠ ПРЕТПАЗЛИВОСТ

Занемарување на тежината

Ризик од повреда и оштетување

При транспорт, имајте ја предвид тежината на уредот.

1. Отстранете го цревото за вшмукување со подната млазница од држачот. Уредот носете го држејќи го за рачката за носење и цевката за вшмукување.
2. При транспорт во возила, прицврстете го уредот во согласност со важечките правила за да не се лизне или преврти.

Складирање

⚠ ПРЕТПАЗЛИВОСТ

Занемарување на тежината

Ризик од повреда и оштетување

При складирање имајте ја предвид тежината на уредот.

Уредот смее да се складира само во затворен простор.

Одржување и сервисирање

⚠ ОПАСНОСТ

Опасност од струен удар

Повереди поради допирање на делови под напон

Исклучете го уредот.

Исклучете го приклучокот за напојување.

Машините за отстранување прашина се безбедносни уреди за спречување или отстранување на опасност согласно германската DGUV регулатива 1 (Германска регулатива за спречување на несреќи, начела на спречување).

ВНИМАНИЕ

Средства за чистење кои содржат силикон

Тие може да прилепат пластични делови.

Не користете средства за чистење што содржат силикон.

- Основното одржување и грижа можете да го извршите сами.
- Редовно чистете ја површината на уредот и внатрешноста на садот со влажна крпа.

Замена на касетниот филтер

1. Отклучете и отстранете ја вшмукувачката глава.
2. Завртете ја вшмукувачката глава за 180 ° и спуштете ја.
3. Одвртете ја навртката за прицврстување.
4. Отстранете го касетниот филтер.
5. Искористениот касетен филтер исфрлете го во согласност со законските прописи
6. Монтирајте го новиот касетен филтер.
7. Поставете и затегнете ја навртката за прицврстување.
8. Поставете и заклучете ја вшмукувачката глава.

Замена на филтер-кесата од руно

1. Отклучете и отстранете ја вшмукувачката глава.
2. Извлечете ја филтер-кесата од руно нагоре и напредвор. **Слика Е**
3. Преклопете го затвораот за отворот и цврсто запечатете ја филтер-кесата од руно.
4. Исфрлете ја искористената филтер-кеса од руно во согласност со законските одредби.
5. Вметнете ја новата филтер-кеса од руно.
6. Поставете ја и заклучете ја главата за вшмукување.

Водич за решавање проблеми

⚠ ОПАСНОСТ

Опасност од струен удар

Повереди поради допирање на делови под напон

Исклучете го уредот.

Исклучете го приклучокот за напојување.

Напомена

Доколку настане дефект (на пр. кршење на филтерот) уредот мора веднаш да се исклучи. Дефектот мора да се отстрани пред уредот да се вклучи повторно.

Вшмукувачката турбина не се вклучува

1. Проверете го штекерот и осигурувачот за напојување.
2. Проверете го кабелот за напојување, приклучокот за напојување и (ако е потребно) штекерот на уредот.
3. Исклучете го уредот.

Турбината за вшмукување работи, но уредот не вшмукува

Пловката го затворила каналот за вшмукување 1.

Испразнете го садот за нечистотија.

Се намалува моќта на вшмукување

1. Отстранете ги сите евентуални пречки од додатокот за вшмукување, цевката за вшмукување, цревото за вшмукување или од касетниот филтер.
2. Заменете ја полната филтер-кеса од руно.
3. Притиснете го копчето за полуавтоматско чистење на филтерот 5x додека уредот е вклучен.
4. Заменете го касетниот филтер.

Излегување на прашина при вшмукување

1. Проверете дали касетниот филтер е правилно поставен.
2. Заменете го касетниот филтер.

Полуавтоматското чистење на филтер не работи

1. Цревото за вшмукување не е поврзано.

Полуавтоматското чистење на филтер не се исклучува

1. Контактирајте сервисна служба.

Полуавтоматското чистење на филтер не може да се вклучи

1. Контактирајте сервисна служба.

Сервисна служба

Доколку дефектот не може да се отстрани, уредот мора да биде проверен од сервисна служба.

Гаранција

Во секоја земја важат гарантните услови објавени од надлежното продажно место. Доколку настанат дефекти на уредот во периодот за време на кој важи гаранцијата, ќе ги поправиме бесплатно, под услов материјалите или производството да бидат причина за дефектите. Ако гаранцијата сè уште важи, стапете во контакт со вашиот дистрибутер (со приложена сметка) или најблискиот овластена сервисна служба.

(Видете ја адресата на задната страна).

Дополнителни информации за гаранцијата (ако се достапни) може да најдете во делот за корисничка поддршка на локалниот веб-сајт на Kärcher под „Преземања“.

Додатоци и резервни делови

Користете само оригинални додатоци и оригинални резервни делови за да бидете сигурни дека уредот ќе работи безбедно и непречено.

Информации за додатоци и резервни делови може да се најдат на www.kaercher.com.

Декларација за сообразност

ЕУ декларација за сообразност

Изјавуваме дека машината што е опишана подолу е сообразна со релевантните основни барања за безбедност и здравје од директивите на ЕУ, во поглед на основниот дизајн и конструкцијата и во поглед на верзијата пласирана на пазарот од наша страна. Оваа декларација станува неважечка доколку на машината се извршат промени што не се одобрени од наша страна. Производ: Правосмукалка за суво/мокро чистење Тип: 1.378-xxx

Моментално применливи директиви на ЕУ

2006/42/ЕЗ (+2009/127/ЕЗ)

2011/65/ЕУ

2014/30/ЕУ

Применети хармонизирани стандарди

EN IEC 63000: 2018

EN 55014-1: 2017 + A11: 2020

EN 55014-2: 2015

EN 60335-1

EN 60335-2-69

EN 61000-3-2: 2014

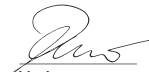
EN 61000-3-3: 2013

EN 62233: 2008

Применети национални стандарди

-

Потписниците се овластени од компанијата и делуваат во нејзино име.



H. Jenner

Chairman of the Board of Management



S. Reiser

Director Regulatory Affairs & Certification

Овластен за изработка на документација:

S. Reiser

Alfred Kärcher SE & Co. KG

Alfred-Kärcher-Str. 28 - 40 71364

Winnenden (Германија)

Тел.: +49 7195 14-0

Факс: +49 7195 14-2212

Winnenden, 2020/10/01

Декларација за сообразност (Обединето Кралство)

Изјавуваме дека производот што е опишан подолу е сообразен со релевантните одредби од долунаведените прописи од Обединетото Кралство, во поглед на основниот дизајн и конструкцијата и во поглед на верзијата што е пласирана на пазарот од наша страна. Оваа декларација станува неважечка доколку производот се модификува без претходно одобрување. Производ: Правосмукалка за суво/мокро чистење Тип: 1.378-xxx

Моментално применливи прописи на Обединетото Кралство

S.I. 2008/1597 (со измените)

S.I. 2012/3032 (со измените)

S.I. 2016/1091 (со измените)

Користени назначени стандарди

EN IEC 63000: 2018

EN 55014-1: 2017 + A11: 2020

EN 55014-2: 2015

EN 60335-1

EN 60335-2-69

EN 61000-3-2: 2014

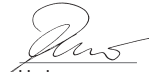
EN 61000-3-3: 2013

EN 62233: 2008

Применети национални стандарди

-

Потписниците делуваат во име на и по овластување од управата на компанијата.



H. Jenner

Chairman of the Board of Management



S. Reiser

Director Regulatory Affairs & Certification

Овластен за изработка на документација:

S. Reiser

Alfred Kärcher SE & Co. KG

Alfred-Kärcher-Str. 28 - 40 71364


Winnenden (Германија)

Тел.: +49 7195 14-0

Факс: +49 7195 14-2212

Winnenden, 2020/10/01

Технички податоци

		NT 22/1 Ap L	NT 22/1 Ap Te L
Електрично поврзување			
Напон на електрична мрежа	V	220-240	220-240
Фаза	~	1	1
Фреквенција на струја	Hz	50-60	50-60
Тип на заштита		IPX4	IPX4
Класа на заштита		II	
Класа на заштита			I
Номинална моќност	W	1200	1200
Максимална моќност	W	1300	1300
Вредност на приклучната сила на штекерот на уредот (EU)	W		100-2100
Вредност на приклучната сила на штекерот на уредот (GB)	W		100-1800
Вредност на приклучната сила на штекерот на уредот (CH)	W		100-1100
Податоци за перформансите на уредот			
Капацитет на садот	l	22	22
Количина на полнење на течност	l	13	13
Количина на воздух (макс.)	m ³ /h (l/s)	130 (36)	130 (36)
Вакуум (макс.)	kPa (mbar)	19,0 (190)	19,0 (190)
Количина на воздух (макс., вшмукувачки мотор)	m ³ /h (l/s)	259 (72)	259 (72)
Вакуум (макс., вшмукувачки мотор)	kPa (mbar)	24,9 (249)	24,9 (249)
Димензии и тежини			
Тежина во состојба за вообичаена работа	kg	5,7	6,1
Должина x ширина x висина	mm	380 x 370 x 480	380 x 370 x 480
Дијаметар на црево за вшмукување	mm	35	35
Должина на црево за вшмукување	m	1,9	1,9
Вредности утврдени во согласност со 60335-2-69			
Ниво на звучен притисок L _{pA}	dB(A)	71	71
Несигурност K _{pA}	dB(A)	1	1
Вредност на вибрации на дланката/раката	m/s ²	<2,5	<2,5
Несигурност K	m/s ²	0,2	0,2
Кабел за напојување			
Тип на кабел за напојување	mm ²	H05VV-F 2x0,75	H05VV-F 3x1,5
Број на дел (EU)		6.650-818.0	6.650-332.0
Број на дел (GB)		6.650-854.0	6.650-360.0
Број на дел (CH)		6.650-855.0	6.650-359.0
Должина на кабел	m	6	6

Подложно на технички измени без претходно известување.