


床洗浄ロボットの詳細は >>>












アフターサービス (ロボット本体とパッケージ)

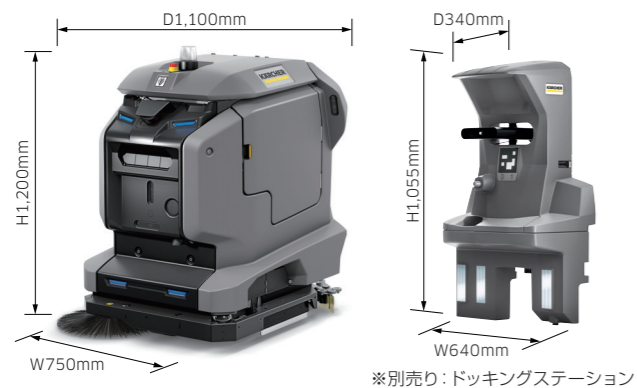
KIRA B 50は、機器本体とアフターサービスを合わせて、ご契約いただけます。

本体	+	アフターサービス
		<p>★ KIRAケア Basic</p> <p>★★ KIRAケア</p>
		<p>2つのサービスレベルからご選択</p> <p>定期点検の年間の回数、バッテリー交換有無、通信やアップデート、WEBポータルサイト使用を含めた、段階的なサービスパッケージをご用意しています。</p> <p><small>※詳しくは当社営業までお問い合わせください。</small></p>

オプション・アクセサリ

 <p>ドッキングステーション 品番: 2.042-000.0</p>	 <p>ドッキングステーション拡張用 ポジションコード 品番: 4.043-190.0</p>	 <p>サイドブラシ 品番: 4.042-048.0</p>
 <p>ブルースポットライト 品番: 4.042-129.0</p>	 <p>洗剤タンク(DOSE用) 品番: 4.042-050.0</p>	 <p>スクイジーゴム ライナテックス製 V750mm用 品番: 4.043-196.0</p>
 <p>ローラーパッドシャフト (550mm) 品番: 4.762-415.0</p>	 <p>マイクロファイバーローラー (550mm) 品番: 4.114-010.0</p>	 <p>ローラーパッド (96mm ワックス表面磨き用) レモンイエロー。1袋20枚入り (32枚×2本必要) 品番: 9.548-115.0</p>

KIRA B 50 仕様



スペック	単位	
品番 (本体のみ)		1.533-002.0
洗浄幅	mm	550
清水 / 汚水	l	55 / 55
ブラスタイプ		ローラー
バッテリー種類、容量		Li-Ion, 24V / 160Ah
最大稼働時間	h	3.5
最大充電時間	h	5.2
最大走行速度	km/h	4.3
最大洗浄面積 (自律走行時)	m ² /h	2,365
通路旋回幅 (自律走行時)	m	1.5
最小通行可能通路幅 (自律走行時)	mm	900

・記載の仕様・外観は予告なく変更する場合がございます。

ケルヒャー ジャパン株式会社

製品のご用命、仕様、修理に関するお問い合わせ先

■ 業務用製品コールセンター

TEL : 045-777-7410 FAX : 045-777-7411

受付時間 9:00~17:00 / 月曜日~金曜日(祝日、当社休日を除く)

https://www.kaercher.com/jp/professional/clean_innovation/inquiry.html



PRO 530-02(KIRA_B_50_2409)

KÄRCHER



洗浄幅55cmと55Lタンクで効率化 高度な自律性能が実現する ROBOT 2.0の世界



床洗浄ロボット
KIRA B 50 Ver.2.0

ケルヒャーの清掃ソリューション

中・大面積のエリアを効率的に清掃する床洗浄ロボットです。業務スタッフは単純な床洗浄のオペレーションを行う必要がなくなり、より複雑で有益な業務に集中することができます。

業務用清掃機器 | 床洗浄ロボット KIRA B 50



社会情勢や企業経営の課題



人材不足

- 少子高齢化
- 劇的な人口減少
- 身体的負担の少ない仕事を選択



コスト圧力

- 賃金水準の上昇
- 長期的な顧客関係の維持
- 清掃の内製化



企業姿勢の変化

- 働き方改革を加速
- 清潔さや衛生に対する透明性
- 持続可能性が必須

床洗浄ロボットが実現できる事



省力化・省人化

- ▶▶ 人は複雑な作業や管理へ転換
- ▶▶ 人事労務低減（採用・教育）
- ▶▶ 清掃品質の標準化・向上
- ▶▶ 事故・破損の低下
- ▶▶ 作業実施・未実施の透明化

床洗浄ロボット KIRA B 50について



導入検討からセットアップ、アフターフォローまでケルヒャーが常に寄り添ってお手伝いをします。

KIRA B 50は、単なる「清掃道具」ではなく、長くご使用いただく間に、より高度に、より便利にアップデートされていく業務デバイスです。

ソフトウェアアップデートで、カーブ時の速度向上、ポータルサイトの改善、旋回幅の縮小が実現しています。また、ハード面では急速充電器が標準装備されました。

KIRA B 50の特長

1

高度な自律運転性能

視野型マルチセンサーシステムが瞬時に360°ビューを作成。広い稼働エリアを実現し、ガラスや突出した障害物も把握します。

※公共エリアでの使用に関して、CSA_22.2 No.336-17および IEC 60335-2-117に準拠した安全認証を受けています。



予期しない障害物の回避、後退をして自律復帰



人がいる中での走行（安全認証取得）※



壁面から10cmで自動走行



最大6%の斜度で自動走行



ドッキングステーションとの接続（オプション）

KIRA B 50の特長

2

簡単でシンプルな操作性

専門の知識が無くても、簡単に洗浄ルートの設定、編集、ロボット操作ができます。



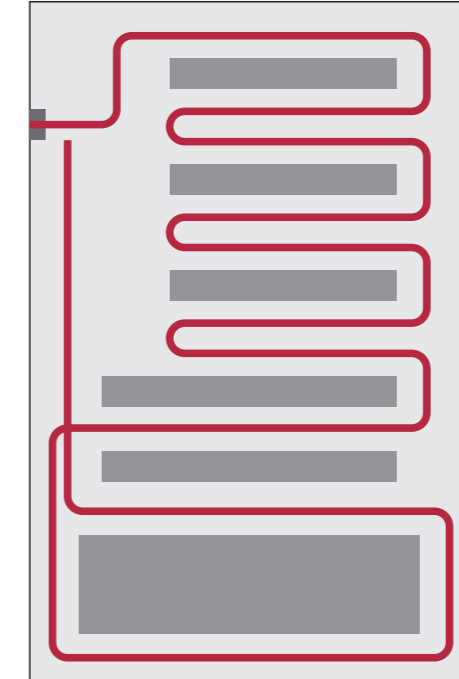
大型のタッチ型操作パネル



簡単に進入禁止などの編集が可能

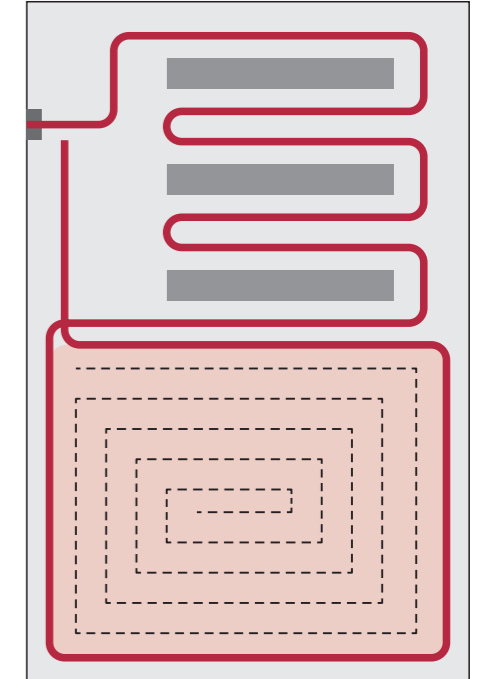
▶▶ 洗浄ルート設定① ティーチング方式

人が洗浄した通りのルートを記憶し、同じルートで自律運転する方式です。



▶▶ 洗浄ルート設定② スマートフィル方式

広くて障害物が無いエリアを、外周を一周して記憶させると、内側を自動的に自律運転する方式です。

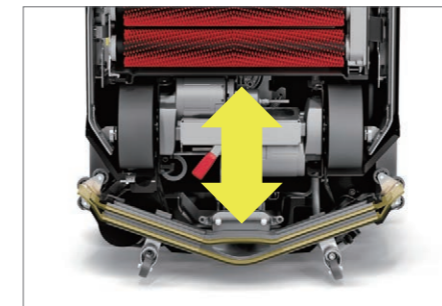


3

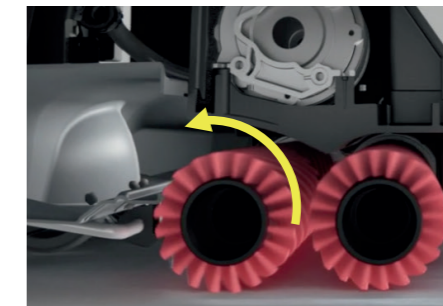
自動床洗浄機としての完成度の高さ

機体をコンパクト化し、回転半径と残水を可能な限り低減。

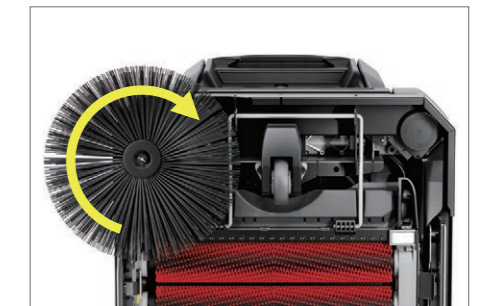
同時に清水・汚水タンクを大型化し、中・大面積のエリアの自動運転を可能にしています。



洗浄と回収の距離を縮め、作業後の残水を低減



ローラーブラシで除塵作業と洗浄作業を1工程に短縮



壁際のコホリをサイドブラシで回収



急速充電器を内蔵し、最新のリチウムイオンバッテリーでコンパクト化



手動でも自動床洗浄機として使用可能



複数のドッキングステーション（オプション）による運用で連携操作が可能