

KÄRCHER

ケルヒャー業務用乾湿両用クリーナー

NT 55/1 Tact

取扱説明書



この度はケルヒャー商品をお買い上げ頂きまして誠に有難うございました。
ご使用に先立ち、取扱説明書をよくお読みいただき安全に正しくご使用ください。
お読みになられた後は、本書をすぐに取り出せる場所に保管してください。

*この商品は組み立てが必要です。

NT 55/1 Tact アンスラサイト 201707
5.965-005.0

目次

1	使用上の注意	3~6
2	各部名称	7
3	仕様	8
4	組み立て	9~11
5	自動チリ落とし機能 (TACT システム)	12
6	乾いたゴミを吸引	13~14
7	濡れたゴミ / 水を吸引	15
8	終了方法	16
9	電動工具取付アダプター (オプション)	17
10	メンテナンス	18
11	フィルターの選定	19
12	トラブル対応	20
13	お問い合わせ先	21
14	ユーザー保証・問い合わせ先	22
15	修理	23~24
16	補修部品	25

1 使用上の注意

◎ご使用前に必ずお読みください。

絵表示について

この取扱説明書と製品への表示では、あなたや他の人々への危害や財産への損害を未然に防止するために、いろいろな絵表示をしています。内容をよく理解してから本文をお読みください。



この表示を無視して、誤った取り扱いをすると、「死亡または重傷を負う可能性が想定される内容」を示しています。



この表示を無視して、誤った取り扱いをすると、「傷害を負う可能性または物的損害のみが発生する可能性が想定される内容」を示しています。



この記号は「してはいけないこと（禁止）」を示します。



この記号は「必ず実行してほしいこと」を示します。



取扱説明書をよくお読みください。
そして、以下の安全手順に特に注意を払ってください。
取扱説明書に記載されている情報と、法規安全と事故防止の規制を遵守する必要があります。

ご使用時の警告

吸引するものを確認すること
火災・爆発・疾患の原因となります。



火気のある物を吸引しないこと
高温の粉塵・塊は吸引しないこと
危険物を吸引しないこと

使用環境について留意すること
火災・爆発・疾患の原因となります。



汚染された場所を洗浄する場合はマスク等適切な防護具を身に着けること
引火性ガスの発生する場所で使用しないこと
高温・多湿の場所で使用しないこと
爆発の危険性があるものを吸引させないこと
ガソリン、うすめ液、燃料、オイル、アセトンなどの溶剤、アルミニウムやマグネシウムを含むゴミは吸引させないこと

そのほか



異常・故障時は直ちに使用を中止すること
発熱・発火・感電の恐れがあります
電源コードを触ると動いたり停止したりする場合
本体が割れたり、ひびが生じた場合
異常な音がした場合
異常なおいがした場合
本体が異常に熱い場合
直ちに電源プラグを抜きサービスフロントへ修理を依頼してください。
ゴミを捨てる時はスイッチを切り電源プラグをコンセントから抜くこと

電気に関する警告

電源プラグやコードは正しく使用すること
火災・感電・ショートの原因となります。



交流100V 定格15Aのコンセントを単独で使用する
電源プラグを抜く場合はコードを持たずに電源プラグを持って抜くこと
電源プラグのホコリなどを定期的に取り除くこと
電源プラグの形状が変形している場合は使用しないこと
電源プラグは根元まで確実に差し込むこと
延長コードは15Aの規格品を必ず使用すること



電源プラグ・コードを傷つけ・加工・無理な曲げ・引っ張り・潰したり
しないこと
ゆるみのあるコンセントは使用しないこと
ドラム型延長コードを使用する場合は全て引き出して使用すること
ぬれた手で電源プラグの抜き差しはしないこと
電源プラグに水をかけないこと
改造禁止



ご使用時の注意

フィルターを正しく使用すること
吸引しない・ほこりが噴出する原因となります。



エコフィルターは必ず取り付けて使用すること
純正フィルターを使用すること
吸引するゴミに適合したフィルターを使用すること
壊れたフィルターは使用しないこと

正しい使い方をすること
吸引しない・ほこりが噴出・汚水が噴出する原因となります。



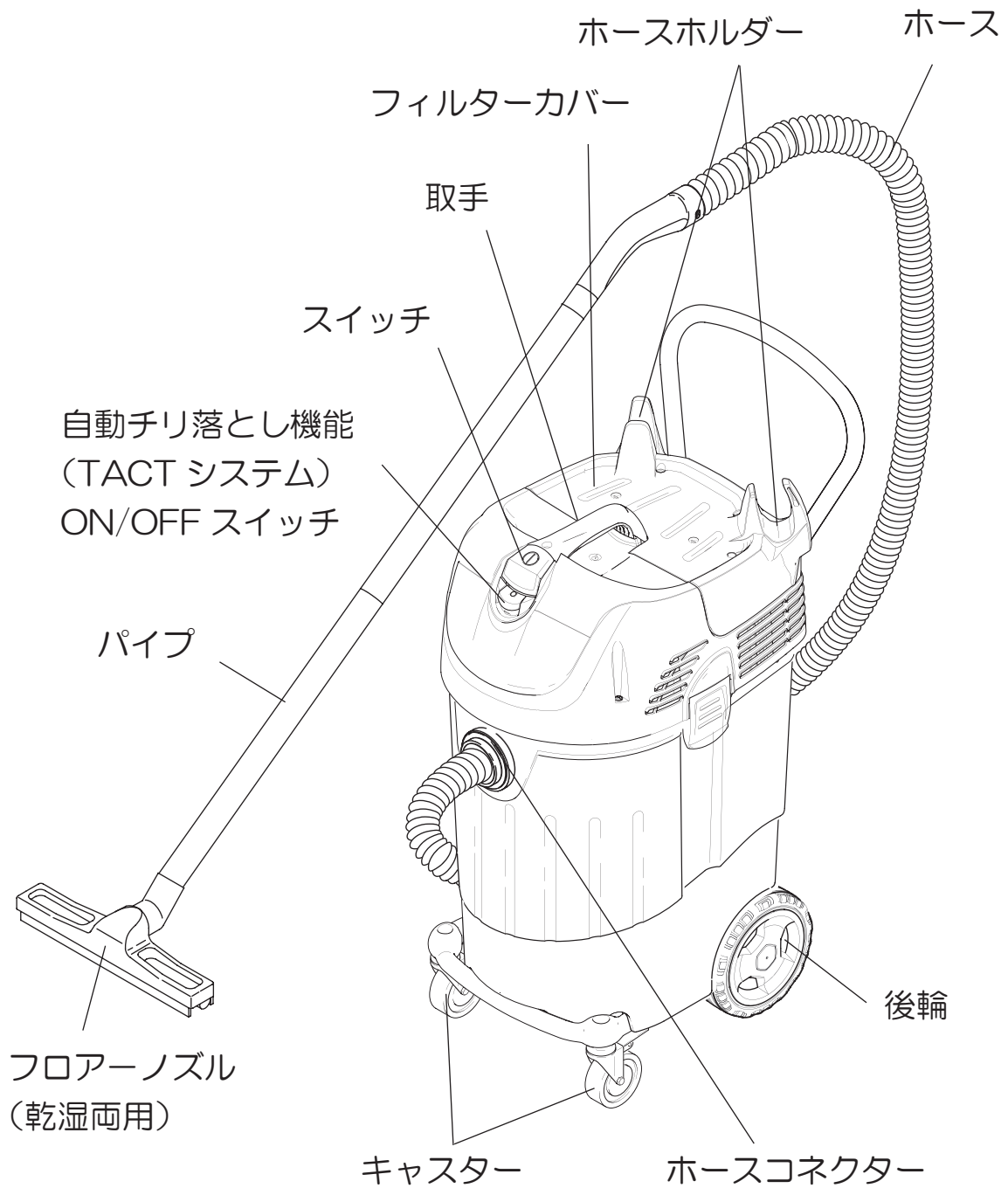
破れたホースは使用しないこと
アクセサリは純正部品を使用すること
オイルを含む汚水を吸引する場合は定期的にタンクの汚水を捨てること
合成繊維フィルターバック装着時、Tact スイッチを作動させないこと
合成繊維フィルターバックを取付けた状態でチリ落としを作動させると
破損する恐れがあります。

そのほか



火気に近づけないこと
本体の変形によりショートし感電・発火の原因となります。
排気口を塞がないこと
本体が加熱により変形し発火の原因となります。
落下させたり過度な衝撃を加えないこと
タンクが割れる場合があります。
ホースをもって本体をぶら下さないこと
ホースが切れる場合があります。
排気口から出る風を長時間体に当てないこと
低温やけどをする場合があります。
電源コードは本体側から巻き取ること
ケーブルの損傷を防止することができます。

2 各部名称



3 仕様

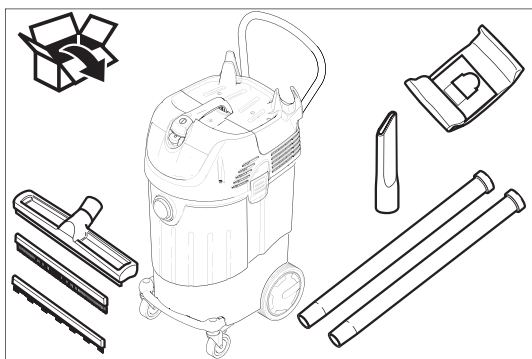
仕様		
電源	V	単相 100
周波数	Hz	50/60
モーター出力	w	1,300
吸引風量	L/秒	61
真空度	hPa	230
タンク容量	L	55
汚水回収量	L	44
寸法 長さ×幅×高さ	mm	580×380×870
使用温度	°C	~40
質量	Kg	16
騒音値	dB(A)	67
電源コード長	m	7

※仕様・外観は、開発・改良により予告無く変更になる場合があります。

標準装備品	
2.5m サクションホース	1 本
メタルパイプ 0.5 m	2 本
フロアーノズル	1 個
コーナードノズル	1 個
エコフィルター 紙製	1 個※
合成繊維フィルターバッグ	1 枚
キャスター	2 個
後輪	1 組
※ 組み込み済み	

※仕様・外観は、開発・改良により予告なく変更する場合があります。

4 組み立て

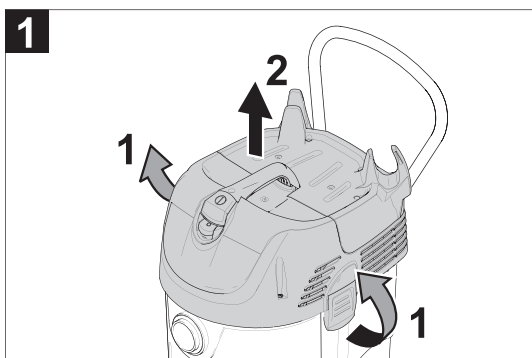


箱から出して内容物を確認してください。

- 本体： 1 個
- 取扱説明書： 1 部
- パイプ： 2 本
- フロアーノズル： 1 個
- スクイジー： 2 本 *
- ブラシ： 2 本 *
- コーナースノズル： 1 個

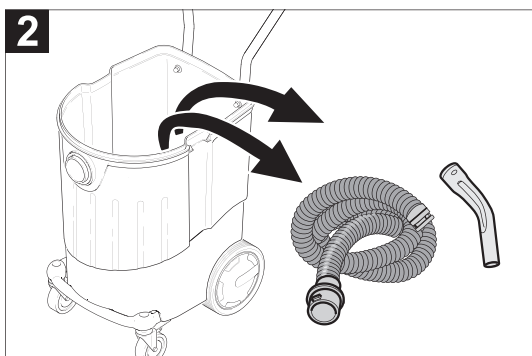
ペーパーフィルターバッグ： 1 枚

*ブラシ、スクイジーはフロアーノズルに組み込まれている場合があります。



1 モーターヘッドの取り外し

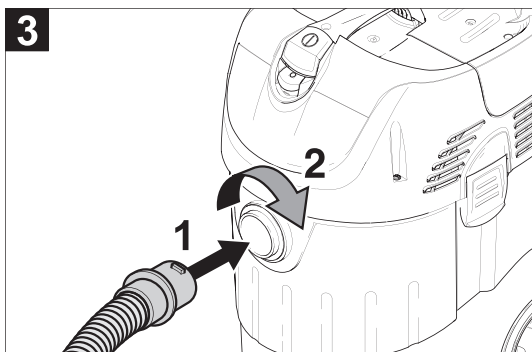
1. モーターヘッドの固定フックを解除してください。
2. モーターヘッドを持ち上げてください。



2 部品の確認

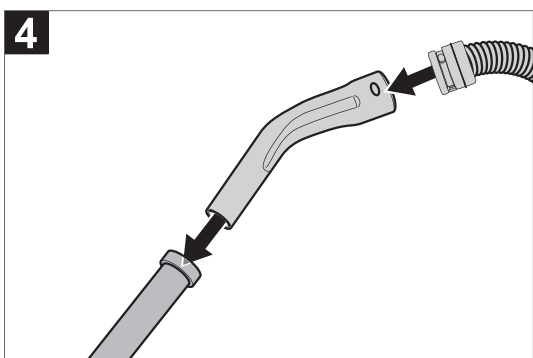
内容物を確認してください。

- エルボー： 1 個
- ホース： 1 本



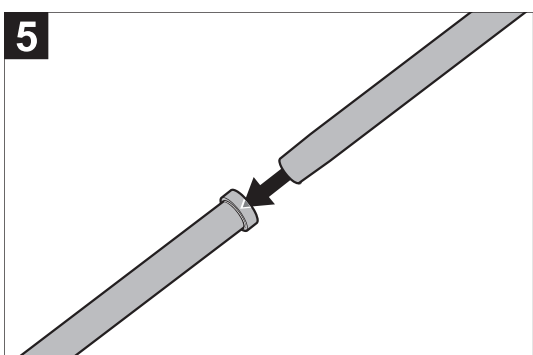
3 ホースの取り付け

1. タンク挿入部位にホース端部を差し込んでください。
2. ホース端部を時計方向に回転させてください。



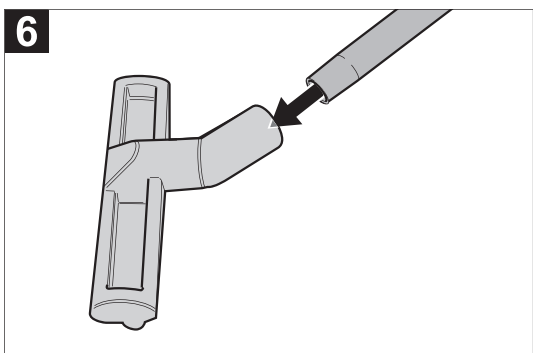
4 パイプの取り付け

ホース、エルボー、パイプを接続してください。



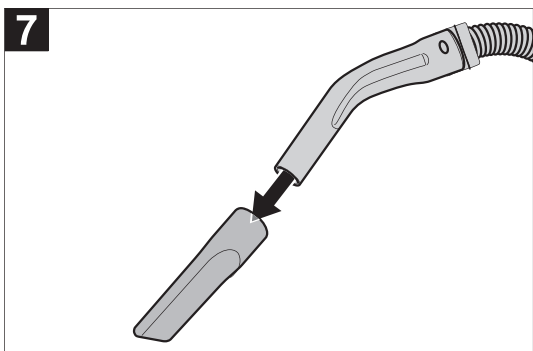
5 パイプの接続

パイプを差し込んでください。



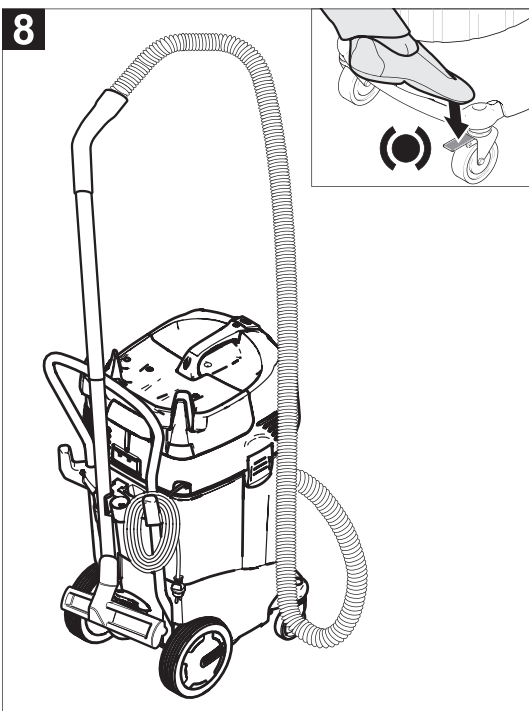
6 フロアーノズルの取り付け

床を掃除する際には、フロアーノズルをパイプ先端に差し込んでください。



7 コーナーノズルの取り付け

すき間を掃除する際には、コーナーノズルをご使用ください。



8 アクセサリーホルダーの使用

本体後部のアクセサリーホルダーにパイプを掛けることができます。

キャスター（前輪）はロックすることができます。

5 自動チリ落とし機能（TACT システム）

エコフィルターが詰まると吸引力が低下します。本機には、自動チリ落とし機能（TACT システム）が搭載されており、約 15 秒に 1 度フィルターに空気振動（ドン・ドン・ドンという音がします）を与え、詰まりを取り除きます。

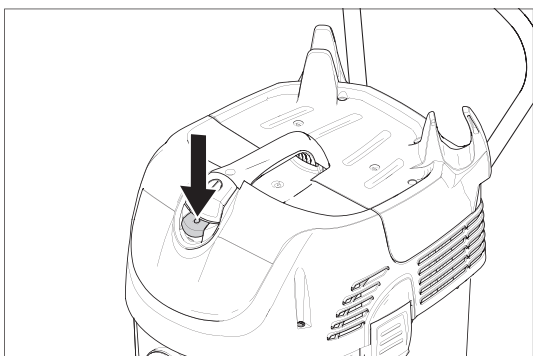
※ノズル、パイプ、フィルターなどが詰まっていると、振動音は大きくなります。

※起動時には、約 5 秒後に振動します。

※自動チリ落とし機能は、ご購入時にはONになっています。

※サクションホースが取り付けられていない場合には、自動チリ落とし機能は作動しません。

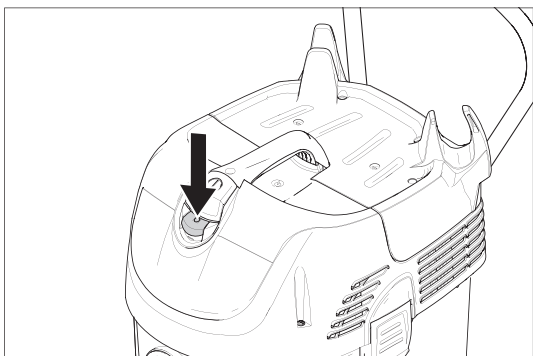
■乾いたゴミを吸引する場合



自動チリ落とし機能（TACT システム）がON（入）になっていることを確認してください。

●緑のランプを点灯させます
本機のスイッチを入れると、自動チリ落としスイッチのランプが緑に点灯します。
ランプが消灯している場合には、自動チリ落としスイッチを押し、ON（入）にしてください。

■水を連続回収する場合

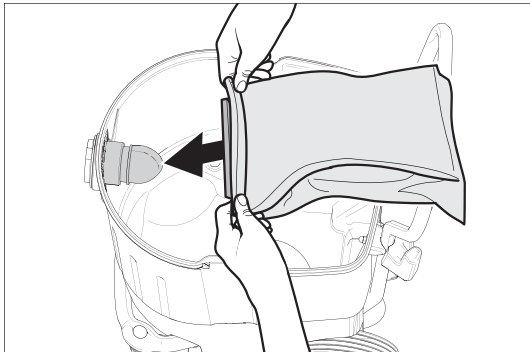


自動チリ落とし機能（TACT システム）をOFF（切）にしてください。

●緑のランプを消します
本機のスイッチを入れた後、自動チリ落としスイッチを押し、自動チリ落とし機能をOFF（切）にしてください。
緑のランプが消灯します。

6 乾いたゴミを吸引

合成繊維フィルターバッグを取り付けて使用される場合は
自動チリ落としスイッチを必ず切った状態で使用してください。



合成繊維フィルターバッグの使用

＜注意＞

自動チリ落としは使用できません。

モーターヘッドを取り外してください。

合成繊維フィルターバッグをタンク取付け部に
しっかり差し込んでください。

モーターヘッドをタンクに取り付けてください。

合成繊維フィルターバッグ

注文番号：6.907-478.0

ペーパーフィルターバッグ強化タイプの使用

汚水の中の固形物を取り除きたい場合にご使用く
ださい。

モーターヘッドを取り外してください。

ペーパーフィルターバッグをタンク取付け部に
しっかり差し込んでください。

モーターヘッドをタンクに取り付けてください。

ペーパーフィルターバッグ強化タイプ

注文番号：6.904-211.0



エコフィルターを保護したい場合

コンテナカバー（オプション）を使用します。

モーターヘッドを取り外してください。

コンテナ上部にコンテナカバーを被せてください。

ペーパーフィルターバッグは

取付け若しくは、取外しどちらでもかまいません。

モーターヘッドをタンクに装着してください。

コンテナカバー

注文番号：6.904-212.0

汚れた場合

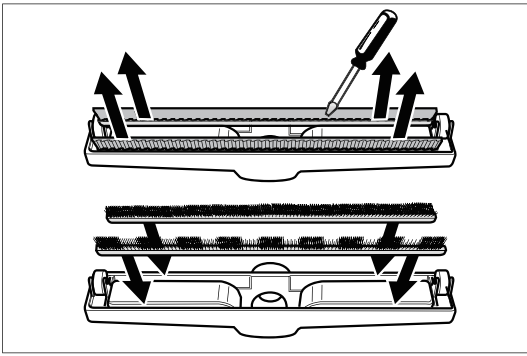
1%にうすめた中性洗浄水を用意してください。

コンテナカバーをもみ洗いしてください。

完全に乾燥させた後ご使用ください。

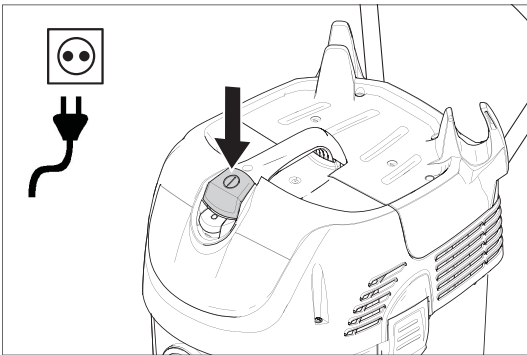


- エコフィルターは必ず装着した状態でご使用ください。
- 危険物、引火性ガスが発生する場所では使用できません。
- 危険物は吸引できません。

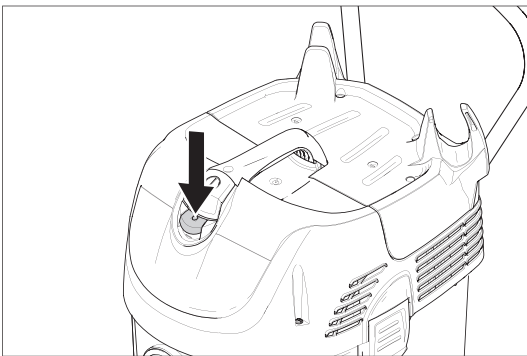


フローノズルにブラシを取り付けます。
ノズルにスクイジーが取り付けられている場合には、マイナスドライバーなどを使用して取り外してください。

ブラシをノズルの挿入部位に確実に押し込んでください。



電源プラグをコンセントに接続します。
スイッチを入れてください。

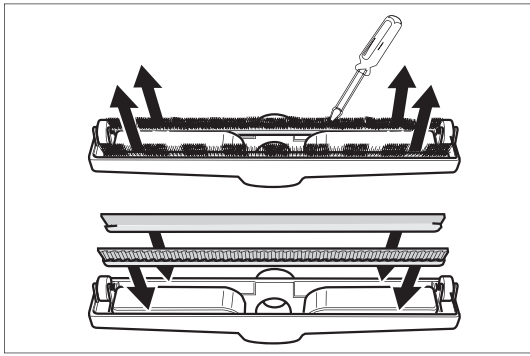


自動チリ落とし機能（TACT システム）をON（入）にする。

本機のスイッチを入れると、自動チリ落としスイッチのランプが緑に点灯します。

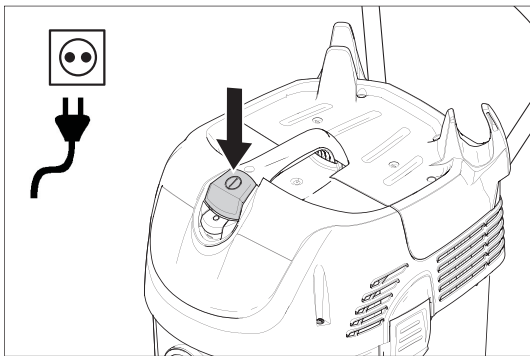
ランプが消灯している場合には、自動チリ落としスイッチを押し、ON（入）にしてください。

7 濡れたゴミ / 水を吸引



フローノズルにスクイジーを取り付けます。
ノズルにブラシが取り付けられている場合には、
マイナスドライバーなどを使用して取り外してく
ださい。
スクイジーをノズルの挿入部位に確実に押し込ん
でください。

※スクイジーの凹凸面を外側になるように取り
付けてください。

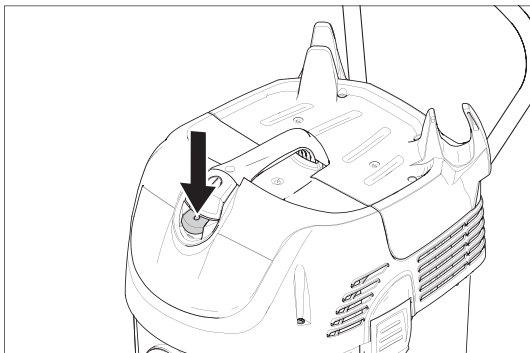


電源プラグをコンセントに接続し、スイッチを入
れてください。

ペーパーフィルターバッグ、コンテナカバーが取
り付けてある場合は取り外してください。

※耐水フィルターバッグをご使用の場合は取り付けした状態で水を吸引することができます。

■水のみを連続回収する場合



自動チリ落とし機能 (TACT システム) をOFF
(切) にしてください。
スイッチを入れた後、自動チリ落としスイッチを
押し、自動チリ落とし機能をOFF (切) にして
ください。
緑のランプが消灯します。

■タンク内が一定水量に達して自動的にモーターが停止した場合

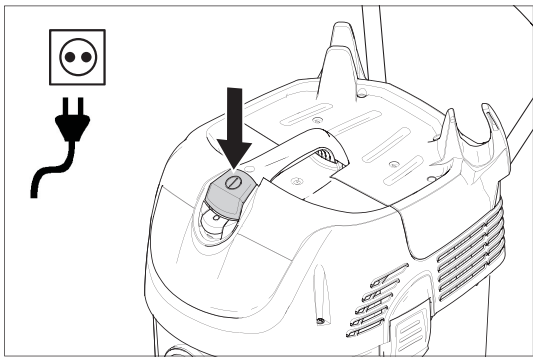
スイッチを切り、モーターヘッドを取り外し、タンク内の水を捨ててください。
モーターヘッド裏面のセンサー部位を清掃した後組み立ててください。



警告

- エコフィルターは必ず装着した状態でご使用ください。
水を吸引する場合には、強化タイプの使用をお奨めします。
- 危険物、引火性ガスが発生する場所では使用できません。
- 危険物は吸引できません。

8 終了方法

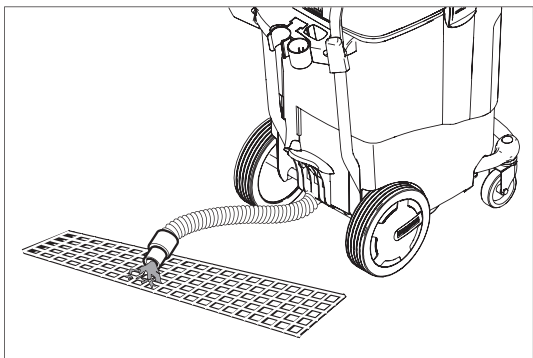


スイッチを切り、電源プラグをコンセントから抜いてください。

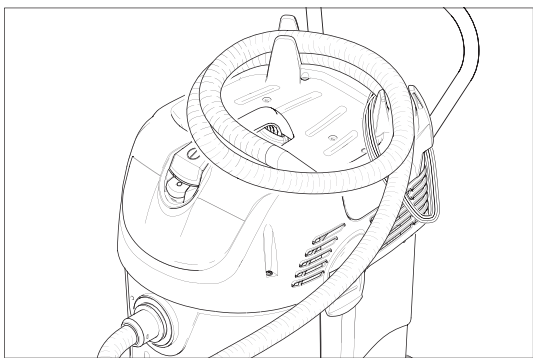


注意

- 電源プラグを抜く際には、電源ケーブルを持たずに先端の電源プラグを持って引き抜いてください。
- 電源ケーブルの巻き取りは本体側から巻き取ってください。ケーブルの断線、ねじれを防止することができます。

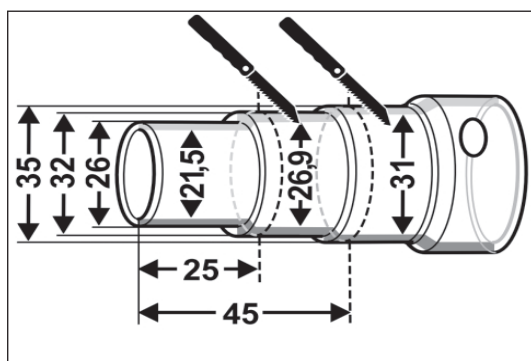


水を回収した場合には、本体後部の排水ホースからタンク内の汚水を捨ててください。



ホース、電源ケーブルはフックを利用して収納することができます。

9 電動工具取付アダプター（オプション）



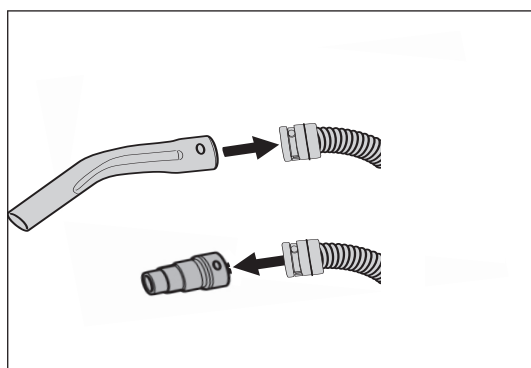
<アダプターの取付け>

電動工具の吸引ホース口径に合わせアダプターを加工してください。

電動工具取付アダプター

部品番号：5.453-042.0

加工時にケガをしないよう注意してください。

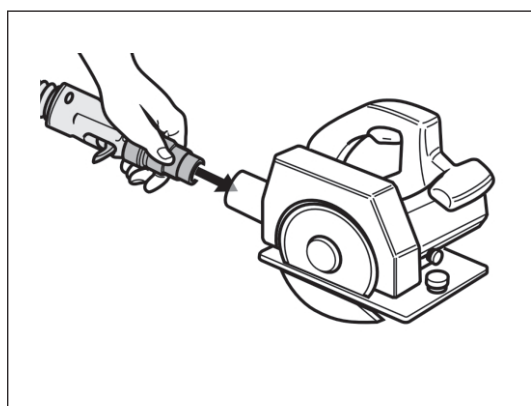


<アダプターの取付け>

エルボーをホースから取り外してください。

アダプターを差し込んでください。

アダプターを電動工具の排気口に差し込みご使用ください。



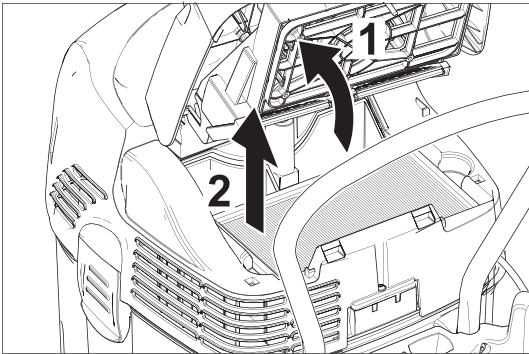
電動工具 吸引ホース取付部位にアダプターを差し込んでください。

同一のコンセントで、電動工具と本機を使用される場合はブレーカーの容量に注意してください。

10 メンテナンス

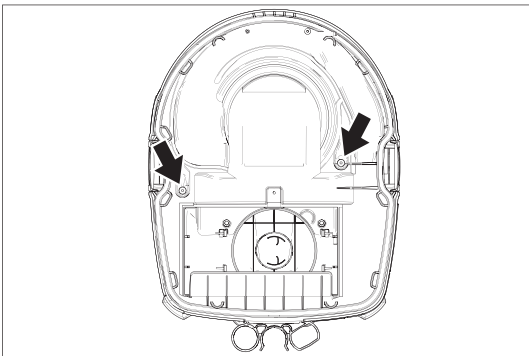


注意 メンテナンスを実施する前に必ずスイッチを切り、電源プラグをコンセントから抜いてください。感電やケガをする恐れがあります。



●エコフィルターの交換

1. エコフィルターカバーを開けてください。
2. エコフィルターを取り外してください。



●水位センサーのクリーニング

モーターヘッドを取り外してください。
図の矢印部位の汚れをウエスや柔らかいブラシ等で取り除いてください。
モーターヘッドをタンクに取り付けてください。
作動確認を実施してください。

11 フィルターの選定

部品名称	特徴	注文番号	形状
エコフィルター 標準	水洗はできません。	6.904-367.0	
エコフィルター 強化タイプ	水に濡れても、洗って繰り返し使用	6.904-080.0	
合成繊維フィルターバック 5枚入り	普通のごみ用	6.907-480.0	
ペーパーフィルターバック 強化タイプ 5枚入り 乾いたゴミだけでなく 濡れたごみの回収にも使用します。	切粉・濡れたごみ用	6.904-211.0	
コンテナカバー コンテナ上部に取り付け 直接ゴミをコンテナにためます。 合成繊維フィルターバック ペーパーフィルターバック 強化タイプ の併用はできません。	普通のごみ 粉じん 切粉 コンクリートダスト	6.904-212.0	

12 トラブル対応

症状	原因	対策
動かない	電源が入っていない	電源プラグをコンセントに差し込む
	スイッチが入っていない	スイッチを入れる
	タンクの汚水が満水	汚水を捨てる
	水位センサーが汚れている	水位センサーの汚れを取り除く
	電源ケーブルが断線している	修理を依頼
	モーターの異音	修理を依頼
動くが吸引しない	モーターヘッドとタンクに隙間	確実に組み込む
	排水ホースが外れている	排水ホースを所定の場所に固定する
	ホース・パイプ・フィルターのつまり	詰りを取り除く
	合成繊維フィルターバックがゴミで満杯	合成繊維フィルターバックを取外す
	フィルターカバーが閉じられていない	フィルターカバーをしっかりと閉じる
	エコフィルターが取り付けられていない	エコフィルターを取付ける
	エコフィルターのパッキンが損傷している	エコフィルターを交換
	エコフィルターが破れている	エコフィルターを交換
	エコフィルターが濡れている	エコフィルターをしっかりと乾燥する
	コンテナカバー (OP) の目詰まり	コンテナカバーを清掃する
	自動チリ落としが壊れている	修理を依頼
汚水が噴き出る	水位センサーが汚れている	水位センサーの汚れを取り除く
	水位センサーが壊れている	修理を依頼
自動チリ落としが作動しない	自動チリ落としスイッチがOFF	自動チリ落としスイッチをON
	ホースを取付けていない	ホースを取付ける
	モーターヘッドとタンクに隙間がある	隙間が無いよう取り付ける
	エコフィルターが取り付けられていない	エコフィルターを取付ける
	エコフィルターが壊れている	エコフィルターを交換
	合成繊維フィルターバックがゴミで満杯	合成繊維フィルターバックを取外す
	フィルターカバーが閉じられていない	フィルターカバーをしっかりと閉じる
	チリ落とし装置が壊れている	修理を依頼
合成繊維フィルターバックが壊れる	自動チリ落としが作動	自動チリ落としスイッチをOFFにする

13 お問い合わせ先

<サービスフロント>

業務用製品の故障、修理についてのお問い合わせは、ケルヒャーサービスフロントへご連絡ください。

受付時間：月～金 AM9：00～PM5：00
(祝祭日、当社休日を除く)

TEL：0570-78-3140

FAX：045-438-1320

製品に関するお問い合わせはお近くの営業拠点までご連絡ください。

営業拠点：弊社ウェブサイトでご確認をお願いします。

ホームページ：<https://www.kaercher.com/jp/>

⇒会社情報

⇒企業情報

⇒営業拠点 でご確認いただけます。

14 ユーザー保証・問い合わせ先

ユーザー登録をお願い致します。ケルヒャー ジャパン株式会社では、十分なアフターサービスを提供するために、当社業務用製品をご購入いただいたお客様にユーザー登録をお願いしております。



＜ユーザー登録いただいたお客様限定＞

ご購入日から1年間の保証期間を
ご購入から2年間に延長いたします。

そのほか、お得なキャンペーンや新製品のご案内をお送りします。ぜひご登録ください。

＜ユーザー登録方法＞

ケルヒャー ジャパン株式会社のウェブサイトからご登録ください。

URL : https://www.kaercher.com/jp/services/support_pro/registry.html

- ご購入から30日以内にご登録ください。
- ご登録には製品名とシリアルナンバー（製造番号）が必要です。
2台以上ご購入いただいた場合も1台ずつご登録ください。

＜保証＞

保証規定については、同梱の保証書をご確認ください。

＜お問い合わせ先＞

ケルヒャー ジャパン株式会社 サービスフロント

TEL : 0570-78-3140

メール : service@karcher.co.jp

登録情報について

お客様にご登録いただいた個人情報は第三者に提供することはありません。

尚、ユーザー登録情報は、保証期間内のサービス活動及びその後の安全点検活動のために利用させていただく場合がございますので、ご了承ください。

当社の個人情報保護の取り組みについては

<https://www.kaercher.com/jp/corporate/profile/privacy.html> でご覧いただけます。

15 修理

出張修理は行っておりません。

修理につきましては最寄りの弊社拠点へご送付ください。

修理を依頼する場合は、FAX もしくはメールフォームで申込みを受け付けております。

「修理申込書」に故障状況などをご記入いただき、サービスフロントへ FAX 頂き・修理機に同梱してください。

※申込書は弊社ホームページからダウンロードを行なってください。

もしくはメールフォームから修理の申し込みを受け付けております。

必要事項をご入力いただき、申込書を修理機に同梱してください。

■ 修理機を送付される場合はお近くの営業拠点へご送付ください。

弊社ホームページからお近くの拠点をご確認頂けます。

ホームページから拠点を確認する場合は

<https://www.kaercher.com/jp/>

⇒会社情報

⇒営業拠点

ケルヒャーサービスフロント宛て **FAX番号:045-438-1320**

ご記入の上へサービスフロントまでFAXでお知らせください。

③ 修理 申込書 (定額修理該当機種は除く)

該当機種:NT45/1・NT55/1・NT48/1

下記の通りケルヒャーの修理を申込みます。

お客様	会社名※			
	お名前※		部署名	
	住所※	〒		
	電話番号※		FAX番号※	
	メールアドレス			
	連絡方法※	<input type="checkbox"/> メール ・ <input type="checkbox"/> 電話 ・ <input type="checkbox"/> FAX		
修理機の情報	機種名※		購入時期	
	故障状況※	記入例:ポンプから水漏れ・水圧が低い。モーターがうなる。時々動かない・・・		

※は必ずご記入ください

● お支払について ご希望の事項にご記入または☑を入れてください。

ご依頼	<input type="checkbox"/> 修理品を送付いたします。(月 日発送予定) <input type="checkbox"/> 修理品を弊社拠点へ持ち込みます。(月 日)			
<p>● 持込みもしくはご送付頂く場合は本票を添付してください。 お見積り提示まで在庫後5稼働日ほどかかります。 お見積り提出後2週間以内にご連絡が頂けない場合は着払いでご返送させていただきます。</p> <p>● 100V NTにつきましては 出張修理は行っておりません。</p>				
お支払方法※	<input type="checkbox"/> 修理品返却の際の代引き <input type="checkbox"/> ケルヒャーからの請求書発行による振込み (請求書到着後、1か月以内にお支払いください。) <input type="checkbox"/> 代理店 (下記項目を必ずご記載ください)			
代理店さま経由で お支払の場合	代理店名		担当者名	
	住所			
	TEL			
	事前に代理店さまへご通知頂き、管理番号を頂いてください。			
	代理店さま管理番号			

ケルヒャー ジャパン株式会社 サービスフロント

TEL:0570-78-3140

201708

KÄRCHER

16 補修部品

