

KÄRCHER

取扱説明書

KM 150/500 R D クラシック



KM150/500 R D C
201712

もくじ

使用上の注意

◎ご使用の前に必ずお読みください。

絵表示について

この取扱説明書と製品への表示では、あなたや他の人々への危害や財産への損害を未然に防止するために、いろいろな絵表示をしています。内容をよく理解してから本文をお読みください。

警告



この表示を無視して、誤った取り扱いをすると、「死亡または重傷を負う可能性が想定される内容」を示しています。

注意



この表示を無視して、誤った取り扱いをすると、「傷害を負う可能性または物的損害のみが発生する可能性が想定される内容」を示しています。



この記号は「してはいけないこと（禁止）」を示します。



この記号は「必ず実行してほしいこと」を示します。



注意

洗浄は自己責任にて行うこと

万一洗浄対象物に損傷、破損、変色などが生じた場合、もしくは正しく操作をせずにケガを負った場合、当社では一切の責任を負いません。



ご使用時の警告



子供には触らせないこと

重大事故が生じる場合があります非常に危険です。

改造禁止

火災、感電、けがの原因になります。

ケルヒャー純正部品以外の、機械の性能や機能に適さない部品を使用しないでください。

機能を十分に発揮しない場合が生じ、思わぬ事故のもとになることがあります。

コンテナ上昇時は下に入らないこと

油圧回路が損傷した場合、重大事故が生じる場合があります危険です。

修理はケルヒャーまたはケルヒャー認定技術者が行うこと

個人の修理は事故のもとになるおそれがあります。

飲酒時には絶対に運転しないこと

屋内で使用しないこと

一酸化炭素中毒を生じる場合があります非常に危険です。

危険物や火気のある場所で使用しないこと

火災の原因となります。

汚染された可能性のある場所を洗浄する場合はマスクなど

の適切な防護具を身に着けること

汚染物質が飛散し人体に悪影響を生じる場合があります。

燃料の補給に注意すること

燃料がこぼれ、引火する恐れがあります。

周囲に燃料がこぼれている場合は、場所を移動し安全な場所で作業を行ってください。

燃料を切らさないこと

エンジン燃料ポンプが空気を吸い込み起動できなくなります。

エンジンには軽油を使用すること

異種燃料を使用した場合、エンジンが壊れます。

本体、電源プラグに水をかけないこと

感電する場合があります。

ぬれた手で電源プラグを触らないこと

感電する場合があります。



ご使用時の警告



エンジン運転中は絶対に本体を水洗いしないこと
エンジン故障の恐れがあります。

バッテリーを短絡させないこと
短絡させた場合、爆発する危険性があります。

バッテリーに水をかけないこと
引火爆発の原因となります。

接続ケーブルは確実に取り付けること
ゆるい場合短絡し、引火爆発の原因となります。

操作パネルに水をかけないこと
スイッチが損傷する原因となります。



バッテリーに関する注意



充電は換気の良い場所でおこなうこと

屋内で充電する場合は換気設備の整った場所でおこなってください。
充電中はバッテリーからガスが発生し引火爆発を生じる恐れがあります。

充電中は火気厳禁！

充電中はバッテリーからガスが発生し、引火爆発を生じる恐れがあります。

バッテリー液の補充を行うこと

バッテリー液が少ない状態で使用した場合バッテリーが爆発する場合があります。

作業前に必ずバッテリー液の確認を行なってください。

バッテリーの形状に注意すること

バッテリーの寿命が近づいてくるとバッテリーの側面が膨らみます。
バッテリーが丸く膨らんだ場合交換してください。

長期保管時は充電すること

1ヶ月以上使用しない場合は毎月1度必ず充電してください。
バッテリーは使用しない状態で保管した場合、約3ヶ月で完全放電し
まいます。

完全放電した場合バッテリーの寿命が低下します。



作業に関する注意



車両の周りの安全確認を行うこと

車両付近に他の人や、動物、障害物がないかを確認してください。

シートに重量物を置かないこと

誤動作を生じる場合があります。

スターターモーターを 10 秒以上動かさないこと

エンジンがかからなかった場合は

10 秒以上待ってから再度キースイッチを回してください。

冷間時は直ぐに動かないこと

油圧システムの損傷を招く場合があります。

低温時はエンジン回転を低速で稼働し油温を上昇させてください。

始動時はアクセルを踏まないこと

油圧システムの損傷を招く場合があります。

急激なアクセル操作をしないこと

アクセルペダルはゆっくり踏み込んでください。

制動はブレーキを必ず使用すること

アクセルペダルを離しても停止しません。

車両を停止する場合はブレーキ操作を必ず行い停止してください。

急激なハンドル操作を行わないこと

転落の危険があります。

傾斜地は低速で移動すること

ブレーキの利きが低下する場合があります。

70 mm以上の段差を超えないこと

走行システムを損傷する場合があります。

ひも状のゴミは事前に取り除くこと

ブラシを損傷する場合があります。

停止したまま同じ場所を清掃しないこと

床面が損傷する場合があります。



作業に関する注意



高圧洗浄は行わないこと
稼動部が損傷する場合があります。

エンジン運転中は絶対に本体を水洗いしないこと
エンジンが損傷する恐れがあります。

ラジエターは定期清掃すること

オーバーヒートが生じる場合があります。

油圧作動油オイルクーラーは定期清掃すること

オーバーヒートが生じる場合があります。

メンテナンスの際は防塵マスクを装着すること

ダストフィルターの交換・ブラシの交換の際は粉塵対策を行い作業を行ってください。

ダストフィルターは水洗い禁止

フィルターが壊れます。

氷点下で使用される場合

冬季用軽油に必ず入れ替えてください。



雨天時は使用しないこと

電装系統に悪影響が生じます。

使用しない場合はシートで覆うこと

電装・エンジン・油圧系統に悪影響が生じます。

仕様

仕様			
走行スピード	前進	Km/h	max 12
	後進		
登坂能力		%	18
清掃能力	メイン	m ² /h	14,400
	サイド+メイン	m ² /h	18,000
清掃幅	メイン	mm	1,200
	サイド+メイン	mm	1,500
異物混入保護等級 IP			IPX 3
燃料タンク	容量	L	26
作動時間	タンク満油	h	6.5
エンジン			
製造会社			YANMAR
燃油			軽油
型式			3TNV76A
気筒数			3気筒
冷却			水冷
ボア×ストローク		mm	70×82
排気量		cm ³	1,116
回転方向			反時計回転
オイル		L	3.5
回転数	常用	rpm	2,500
	max	rpm	2,500
	暖気	rpm	1,300
出力		kW/PS	15.8 / 21.5
トルク	2400 -2900 rpm	Nm	67.9
オイルフィルター	タイプ		カートリッジ
エアフィルター	タイプ		カートリッジ
燃料フィルター	タイプ		カートリッジ
電源			
バッテリー	電圧	V	12
	容量	Ah	62
発電機	電圧	V	12
	容量	Ah	55
オイル			
エンジンオイル	25°C<	SAE	30 / 10W-30 / 15W-40
	0~25°C		20 / 10W-30 / 10W-40
	<0°C		10W / 10W-30 / 10W-40
作動油	粘度	HV	46
	容量	L	35 (全交換)
28 (タンク容量)			

ダストコンテナ			
上昇高さ		mm	1,470
容量		L	500
メインブラシ			
幅		mm	1,200
直径		mm	380
回転数		rpm	360
毛足		mm	80
サイドブラシ			
直径		mm	600
回転数		rpm	0~54
タイヤ			
前輪	サイズ	ハード	5.00-8
後輪		ハード	5.00-8
ブレーキ			
前輪	タイプ		油圧・機械
後輪			無し（油圧モーター）
フィルター			
タイプ			カートリッジ
容量		m ²	7
チリ落とし			電動
吸引風量		m ³ /h	1,650
吸引圧力		mbar	19
使用環境			
外気温度		°C	-5~40
湿度		%	0~90
騒音値 EN 60355-2-72	LpA	dB(A)	80
	KpA		3
	LWA+KWA		102
振動			
ハンドル		m/s ²	1.3
シート			1.2
K			0.2
大きさ			
寸法(mm) (長さ×幅×高さ)		mm	2,442×1,570×1,640
回転半径	右旋回	mm	1,515
	左旋回	mm	1,600
質量	乾燥重量	Kg	1,394
	総重量		2,240
	前輪荷重		1,408
	後輪荷重		832

各部名称

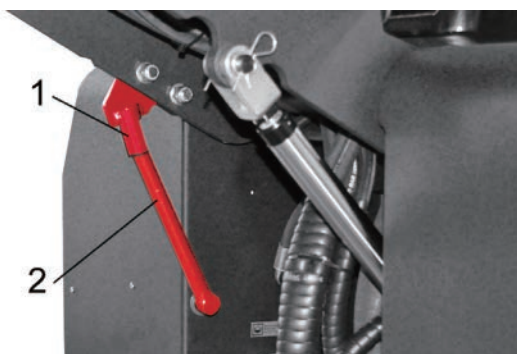


- 1 粉塵フィルター
- 2 ボンネット固定スクリュー
- 3 ボンネット
- 4 ヘッドライト
- 5 サイドアーム
- 6 サイドブラシ油圧モーター
- 7 サイドブラシ
- 8 前輪
- 9 サイドカバーロック
- 10 サイドカバー 右
- 11 フロント 固定フック取り付け穴
- 12 リア 固定フック取り付け穴
- 13 サイドパネル
- 14 散水タンク (オプション)

*仕様変更により商品の形状と図が一致しない場合があります。



- | | | | |
|---|------------------|----|----------------|
| 1 | コンテナ | 7 | 安全バー |
| 2 | 廃棄フラップ | 8 | 油圧ブレーキオイルタンク |
| 3 | 昇降用 油圧シリンダー | 9 | 安全バー 挿入具 |
| 4 | サービスプレート (脱着し整備) | 10 | サイドブラシ 昇降シリンダー |
| 5 | サイドブレーキ | 11 | サイドブラシ |
| 6 | メインブラシ | | |



コンテナ開放状態でメンテナンスを行う場合は必ず安全バーを装着した状態で作業を行ってください。

- | | |
|---|----------|
| 1 | 安全バー 挿入具 |
| 2 | 安全バー |



- | | |
|--------------------|--------------------|
| 1 回転灯 | 11 固定フック取り付け穴 |
| 2 シート（シートスイッチ付） | 12 フロント 固定フック取り付け穴 |
| 3 ボンネット | 13 サイドパネル |
| 4 リアパネル | 14 エンジンボンネット |
| 5 テールランプ（ウインカー・車幅） | 15 粉塵フィルター |
| 6 リア 固定フック取り付け穴 | |
| 7 駆動輪 | |
| 8 マフラー | |
| 9 サイドカバー 左 | |
| 10 サイドカバーロック | |

銘板



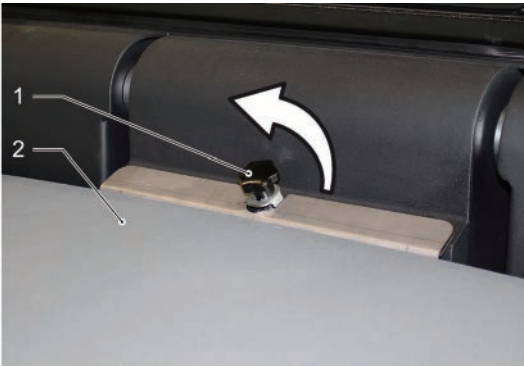
*運転席シート下のパネルに取りついています。

7	KÄRCHER	18%	type	M150/S3300/Basic	1
8	gross vehicle weight	Kg	1855	year	2019
9	axle load front max.	Kg	1335	VIN	WZ186120EGM0114
	axle load rear max.	Kg	620	N1417	
	max. pressure	Mpa	25	vehicle type	D488
10	part no.	1 196 134 0	IPX3	serial-no.	048114
11	MADE IN ITALY		power	15.2 kW	
12	Alfred Kärcher GmbH & Co. KG, P.O. Box 160, 71349 Winnenden, Germany				

＜銘板＞

- 1 機種名
- 2 製造年
- 3 識別番号
- 4 タイプ
- 5 製造番号
- 6 出力
- 7 質量
- 8 前輪荷重
- 9 後輪荷重
- 10 最大油圧
- 11 製品番号
- 12 製造国

ダストフィルター チリ落とし



フロントカバーのスクリューを緩めてください。
フロントカバーを前方へ開けてください。

- 1 スクリュー
- 2 フロントカバー

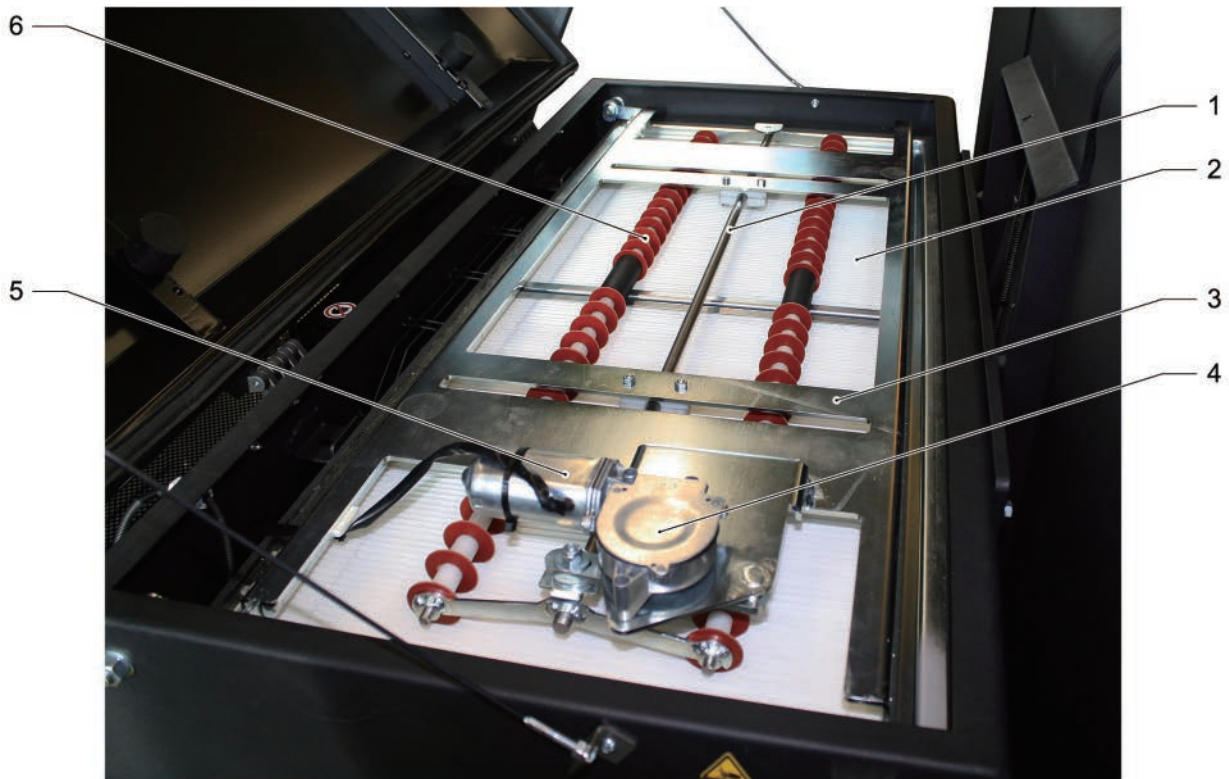


- 1 フィルターカバー
- 2 ロック
- 3 タービン用 油圧ホース
- 4 チリ落としモーター制御ワイヤー
- 5 廃棄フラップ用 供給油圧ホース
- 6 廃棄フラップ用 戻り油圧ホース
- 7 タービン用油圧モーター
- 8 タービン
- 9 カバー



- 1 フィルターカバー
- 2 フィルターボックス
- 3 ラッチ

ラッチを解除
フィルターカバーを開ける。



- 1 稼動ロッド
- 2 フラットフィルター
- 3 フレーム
- 4 駆動ギア
- 5 チリ落としモーター (M03)
- 6 チリ落とし

<フィルターの清掃>

定期的にフィルターのチリを落としてください。
作業停止時に定期的に行ってください。

フィルタースイッチを10秒間押してください。
押している間チリ落としが作動します。

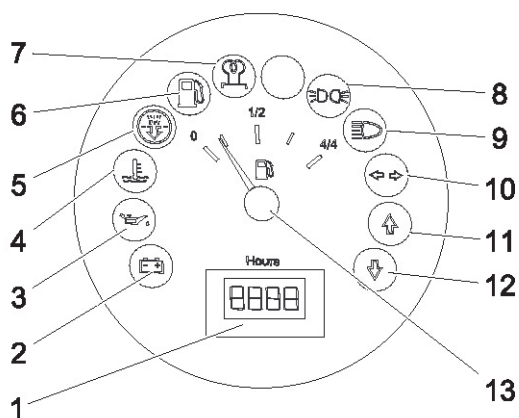
- 始業前・始業後に必ずチリ落としを行いましょう。
- コンテナを持ち上げる前にチリ落としを行いましょう。
- 連続作業を行われる場合は
1時間に1度チリ落としを行いましょう。

操作パネル



- 1 ハンドル
- 2 ダッシュボード
- 3 ステアリングシャフト
- 4 フロアー起動レバー
- 5 電装ボックス
- 6 サイドブレーキ
- 7 ブレーキペダル（エンジン起動時踏み込むこと）
- 8 走行ペダル（前方⇒前進 中立⇒ニュートラル 後部⇒後進）
- 9 コントロールレバー
メインブラシ昇降・ダストコンテナ昇降・サイドブラシ昇降・フラップ開閉
- 10 ヒューズボックス A
- 11 ウィンカースイッチ
- 12 マルチメーター（PO1）
- 13 アクセルコントロールレバー
- 14 メインスイッチ（SA01）
- 15 スイッチパネル（ライト・チリ落とし・ホーン）

マルチメーター・スイッチ



エンジンに不具合が生じた場合マルチメーターのランプが点灯します。

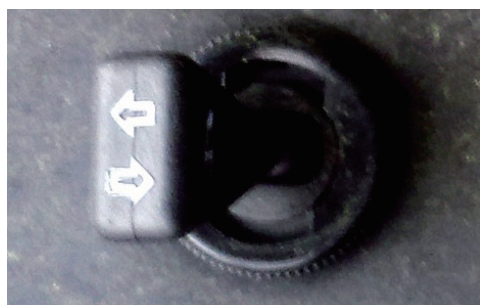
- 1 積算計
積算稼働時間を表示
- 2 充電警告灯
発電量が少ない場合点灯
- 3 油圧警告灯
エンジン油圧異常時点灯
- 4 冷却水警告灯
エンジンがオーバーヒート時点灯
- 5 フィルター警告灯
フィルターに詰まりが生じた場合点灯
- 6 燃料警告灯
燃料が規定値以下で点灯
- 7 グローランプ
キー操作グロー位置で点灯
- 8 未使用
- 9 作業灯
作業灯使用時点灯
- 10 未使用
- 11 未使用
- 12 未使用
- 13 燃料ゲージ
燃料タンクの残量を表示



<スイッチ>
前方操作パネルに
キースイッチと各種スイッチがあります。

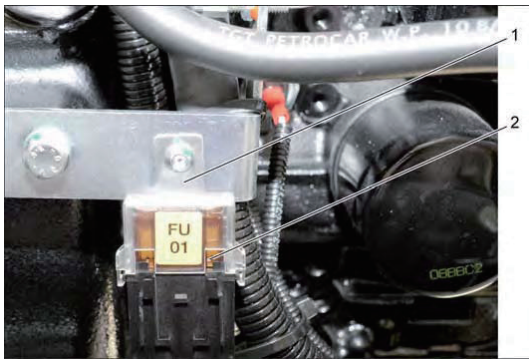
雨天時は操作パネルに雨水が掛からぬようしてください。

- スイッチユニット
- 1 作業灯
 - 2 チリ落とし
押している間作動しています。
 - 3 ホーン



<ウインカースイッチ>
ウインカー操作を行われる場合ご使用ください。

ヒューズ



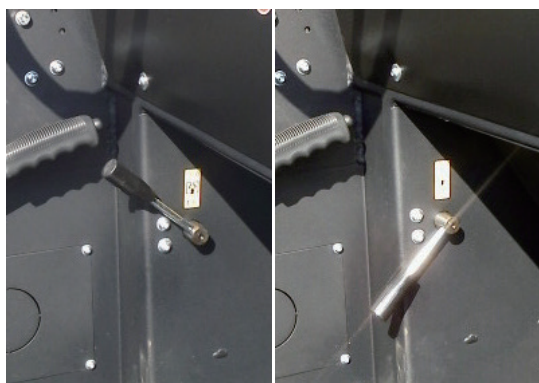
<メインヒューズ>
 エンジンルーム内に有ります。
 カバーを取外してください。
 ヒューズの溶断が無いか確認してください。

- 1 カバー
- 2 メインヒューズ



図番	容量	制御
FU01	60A	メインヒューズ
FU02	20A	ホーン・チリ落とし・オイルクーラー
FU03	10A	マルチメーター・セイフティーリレー
FU04	5A	車幅灯
FU05	25A	予熱プラグ
FU06	10A	
FU07	10A	燃料ポンプ
FU08	3A	スターター
FU09	7.5A	左 ウインカー
FU10	7.5A	右 ウインカー
FU11	10A	作業灯
FU12	20A	ビーコン
FU13	5A	後退ブザー

コントロールレバー



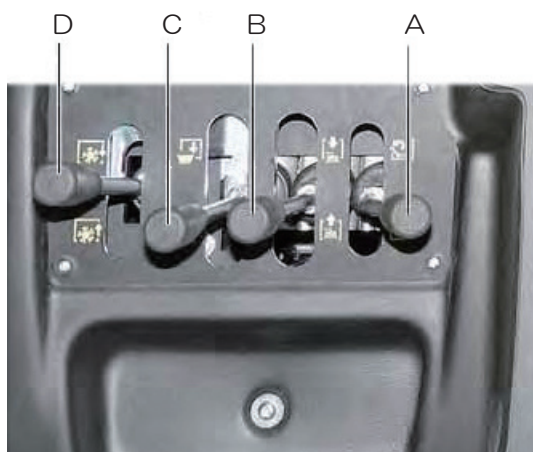
濡れた路面

乾いた路面

タービン駆動レバー

下げる : 乾いた路面 (吸引)

上げる : 濡れた路面 (吸引停止)



コントロールレバー

A フラップ開閉

コンテナ下部のフラップの開閉を行います。

作業時は常時開けてください。

開ける : レバーを前方に倒す

閉める : レバーを後方に倒す

B サイドブラシ昇降

サイドブラシの昇降を行います。

下げる : レバーを前方に倒す

上げる : レバーを後方に倒す

C ダストコンテナ昇降

ダストコンテナの開閉を行います。

上昇 : レバーを前方に倒す

降下 : レバーを後方に倒す

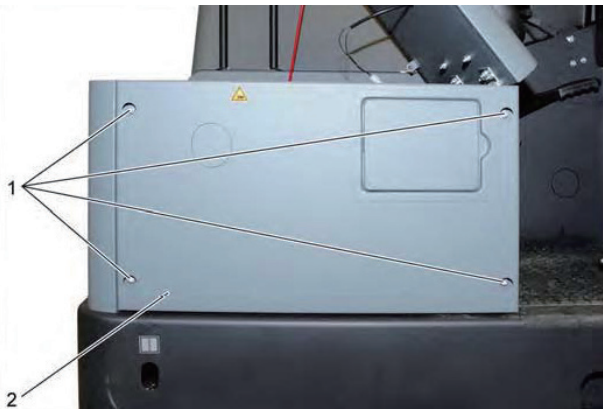
D メインブラシ昇降

メインブラシの昇降を行います。

作業 : レバーを前方に倒す

格納 : レバーを後方に倒す

タンク



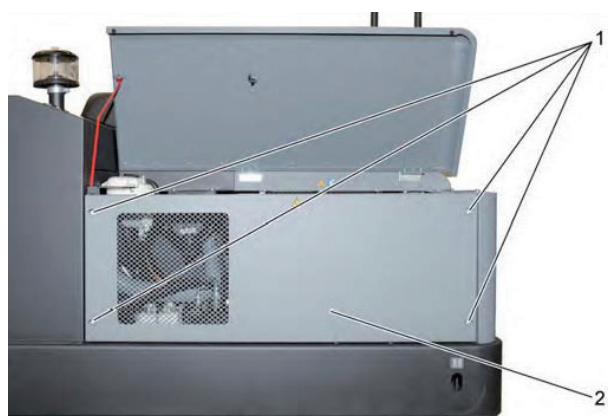
サイドパネルの取り外し整備を行う場合
運転席を持ち上げてください。
固定スクリュー 4本を取り外します。
サイドパネルを取りはずしてください。

- 1 固定スクリュー
- 2 サイドパネル



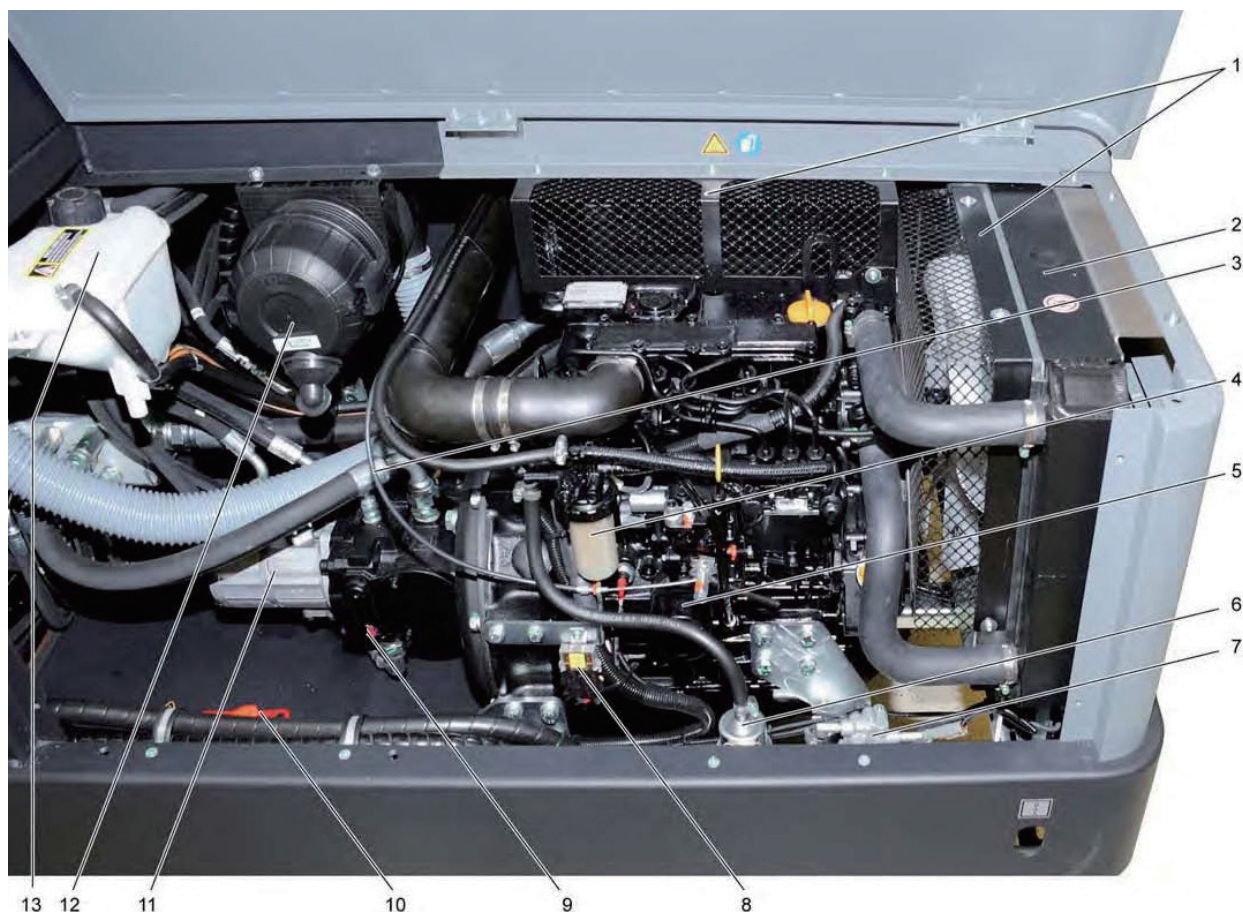
- 1 燃料レベルセンサー
- 2 燃料タンク
- 3 バッテリー 12V
- 4 作動油 電動ファン
- 5 作動油 オイルクーラー
- 6 作動油 ドレインプラグ
- 7 油圧作動油タンク
- 8 サイドブレーキ ワイヤー

エンジンルーム



エンジンのメンテナンスを行う場合
固定スクリュー 4本を取り外します。
サイドパネルを取りはずしてください。

- 1 固定スクリュー
- 2 サイドパネル

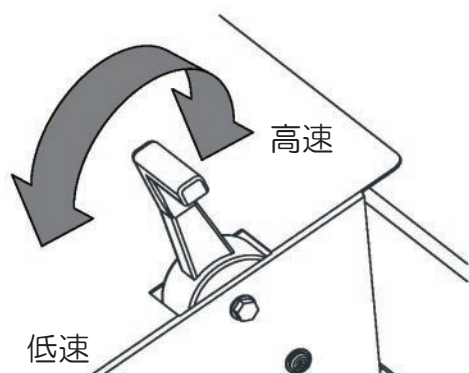


- 1 安全ガード
- 2 ラジエター
- 3 アクセルコントロールワイヤー
- 4 燃料フィルター
- 5 エンジンオイルフィルター
- 6 燃料ポンプ
- 7 ウォーターセパレーター
- 8 メインヒューズ
- 9 走行系油圧ポンプ 緊急解除スクリュー
- 10 緊急解除レバー
- 11 作業系 油圧ポンプ
- 12 エアフィルターハウジング
- 13 リザーブタンク

操作方法

KM 150/500 R D クラシック


エンジン起動

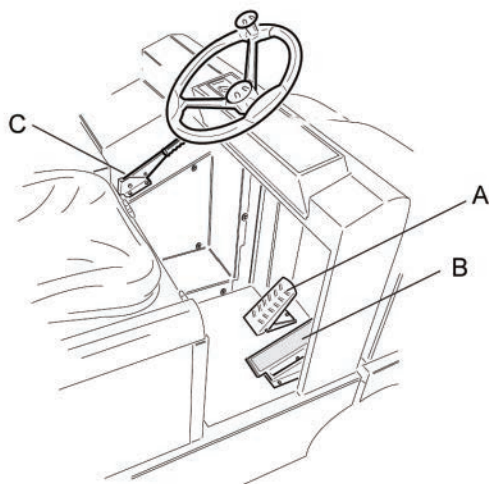



エンジンコントロールレバーの操作
コントロールレバーを30%前方へ移動した後エンジンを起動してください。

清掃時 ⇒ 最高速
エンジン起動時 ⇒ 30%
高速状態でエンジンを起動するとスターターが壊れます。
エンジン停止時 ⇒ 最低速

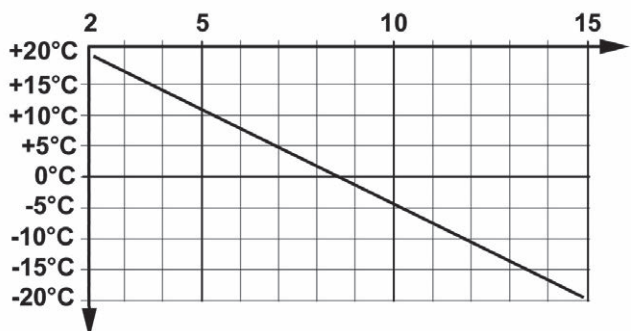


キースイッチの操作
パーキングブレーキを引いてください。
ブレーキペダルを踏んでください。
シート着座位置を合わせてください。
走行ペダルから足を離してください。
キースイッチをグロー側  に回し約3秒保持してください。
キースイッチを II の位置まで回すとエンジンが起動します。(10秒以上保持しない)
エンジン起動後キースイッチから手を離してください。(運転位置保持)



-  グロー (3秒間保持)
- 停止
- I 運転
- II 起動
- A ブレーキペダル
- B 走行ペダル
- C パーキングブレーキ

氷点下の場所で使用する場合は
冬季用軽油に必ず入れ替えてください。

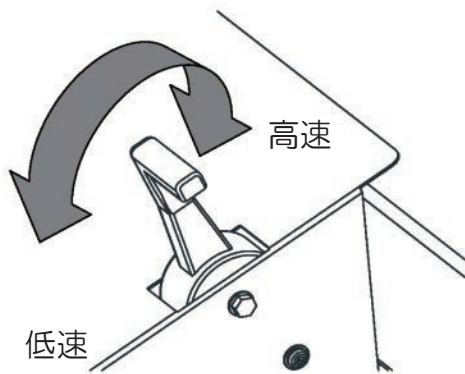


エンジン起動後、必ず暖気運転を行ってください。

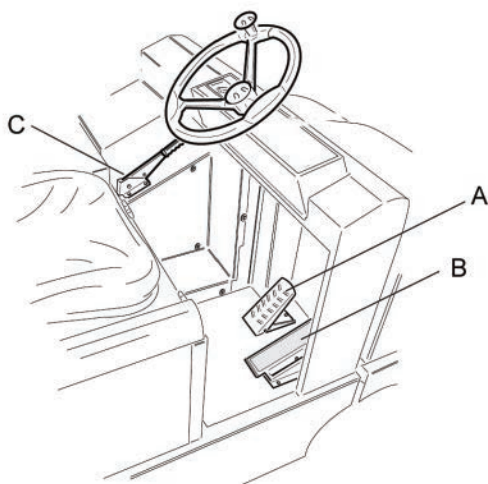
作動油の温度が上昇しない状態で清掃作業を行うと作動油システムの負荷が高くなり重大な損傷を生じる場合があります。

外気温度	暖気運転時間
20°C	約2分
10°C	約5分
0°C	約8分
-10°C	約11分
-20°C	約15分

暖気運転後エンジンコントロールレバーを高速位置まで移動してください。



パーキングブレーキを解除してください。
走行ペダルを操作し走行してください。

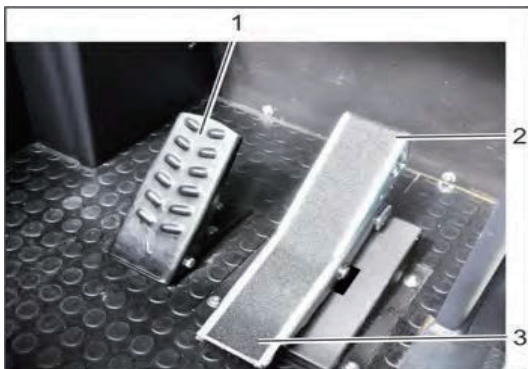


前進する場合は、走行ペダルの前方を踏み込みます。
停止する場合はブレーキを踏んでください。
後進する場合は走行ペダルの後方を踏み込みます。

異なる操作を行われる場合は
完全に停止した後 次の操作を行ってください。

走行中に、逆の操作を行うと油圧モーターが損傷
します。

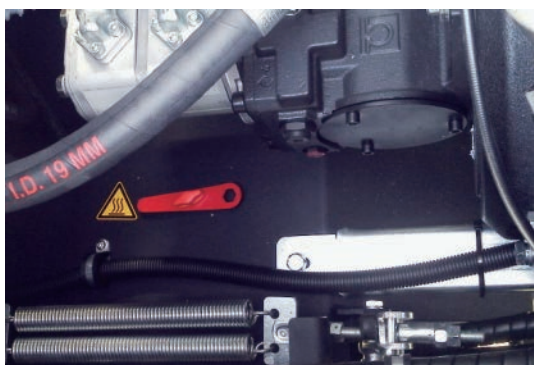
- A ブレーキペダル
- B 走行ペダル
- C パーキングブレーキ



走行状態から停止する場合
アクセルペダルから足を放しブレーキ操作を行っ
てください。
ブレーキ操作を行わない場合、惰性走行へ移行し
ます。

- 1 ブレーキペダル
- 2 走行ペダル 前進
- 3 走行ペダル 後進

エンジンが起動しない場合

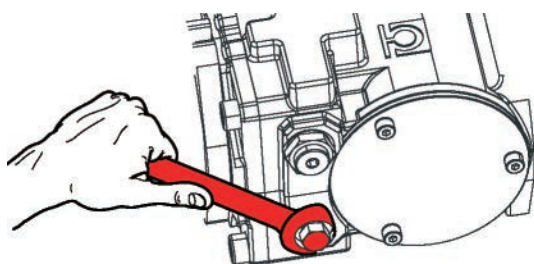


＜油圧解除ボルト＞

パーキングブレーキをかけてください。
ボンネットを開けてください。
赤いレバーを取り外してください。

エンジンは停止してください。
油圧ポンプの赤いボルトにレバーを取り付けてください。
180度 左回転させてください。

安全確保の為複数人で移動を行ってください。
1名が搭乗し操舵・ブレーキ操作を行います。
後方から押してください。

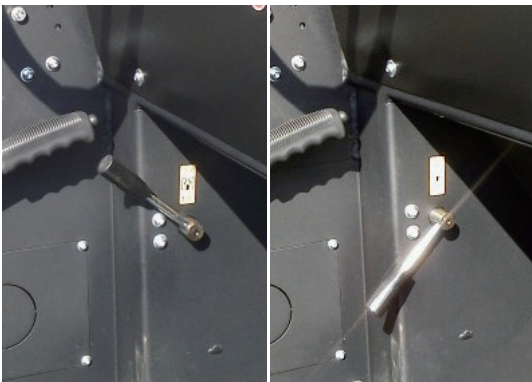


坂道を下る場合はブレーキ操作をしっかりと行ってください。
10Km/h以上の速度で移動した場合油圧部品が損傷します。
移動後 油圧解除ボルトを締める。

エンジンをかけないで機械を移動する場合

- 10 km / h以下でゆっくり移動すること
- 長距離の移動は行わないこと
- エンジン稼働中は操作しないこと
トランスミッションが破損します。

作業手順



濡れた路面

乾いた路面

清掃路面の状態を確認し

バキューム制御レバーを操作してください。

乾いた路面の場合は 下げてください。

濡れた路面の場合は 上げてください。



コントロールレバー

- ① メインブラシ上下（昇降）
- ② コンテナ上下（ダストコンテナ昇降）
- ③ サイドブラシ上下（昇降）
- ④ 廃棄フラップ開閉

メインブラシとサイドブラシを使用

- 1 ④フラップ開閉レバーを前方へ倒します。
- 2 ③サイドブラシ昇降レバーを前方へ倒します。
- 3 ①メインブラシ昇降レバーを前方へ倒します。

メインブラシのみ使用

- 1 ④フラップ開閉レバーを前方へ倒します。
- 2 ①メインブラシ昇降レバーを前方へ倒します。

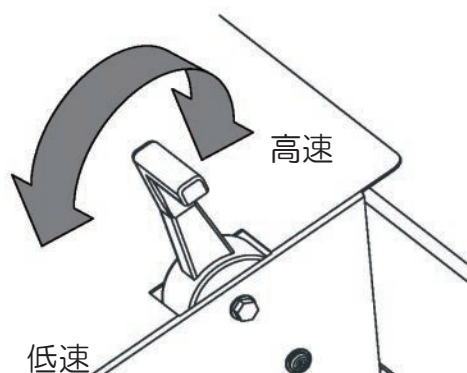
作業を中断

- 1 ④フラップ開閉レバーを後方へ倒します。
- 2 ①メインブラシ昇降レバーを後方へ倒します。
- 3 ③サイドブラシ昇降レバーを後方へ倒します。

コンテナのゴミを廃棄する

- 1 ①メインブラシ昇降レバーを後方へ倒します。
- 2 ④フラップ開閉レバーを後方へ倒します。
- 3 ②コンテナ昇降レバーを前方へ倒します。
放した位置で停止します。
- 4 ④フラップ開閉レバーを前方へ倒しゴミを
廃棄します。
- 5 ④フラップ開閉レバーを後方へ倒します。
- 6 ②コンテナ昇降レバーを後方へ倒し格納します。

エンジン停止



エンジンを停止する前に必ずブラシ・フラップを格納してください。

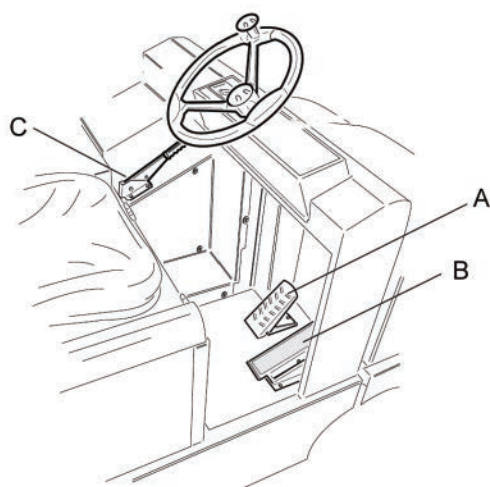
水平な場所へ移動してください。
車止めを用意してください。

エンジンコントロールレバーを低速位置にしてください。



走行ペダルから足を離してください。
ブレーキペダルを踏んでください。
キースイッチを停止位置へ回してください。

パーキングブレーキを引いてください。
前輪へ車止め(お客様でご用意)を設置してください。



 グロー (3秒間保持)

○ 停止

I 運転

II 起動

A ブレーキペダル

B 走行ペダル

C パーキングブレーキ

雨水が当たらぬようシート等を掛け養生を行ってください。

メンテナンス

KM 150/500 R D クラシック

日常メンテナンス

<毎日>

- ホイールボルトのゆるみを目視確認
- 暖気運転の実施
- バッテリー液量の確認
- エンジンオイル量の確認
- サイドブラシ、メインブラシの状態確認
- 粉塵の多い現場は エアフィルターの点検
- 操作パネルの動作確認
- 氷点下の場所で使用する場合は、冬季用軽油に必ず入れ替えてください。

<毎週>

- ホイールボルトの締め付け確認・必要に応じて増し締め（締めつけトルク 140N.m）
- ラジエターの洗浄（低圧水）
- 油圧作動油オイルクーラーの洗浄（低圧水）
- 油圧ユニットの確認・必要に応じて修理を依頼
- 油圧作動油量の確認・必要に応じて補給
- ブレーキ液量の確認・必要に応じて補給
- ブレーキ制動力の確認・必要に応じて修理を依頼
- グリスアップポイントへの給油

<50 作業時間後>

- 燃料ウォーターセパレーターから水を抜く
- リップの調整
- ローラーブラシの調整
- サイドブラシの調整

<1年毎>

- エンジンオイルの交換
- エンジンエアフィルターの交換
- 油圧作動油オイルの交換
- 作動油タンク内のサクションフィルター交換

<定期交換部品>

交換の目安	
メインブラシ	※ 100～150時間
サイドブラシ	※ 100～150時間
サイドストリップ	200～250時間
リアストリップ	200～250時間
ブレーキオイル	2年毎
作動油	1,000時間
作動油フィルター	500時間
エンジン オイル	250時間
エンジン オイルフィルター	250時間
エンジン エアフィルター	500時間
燃料フィルター	500時間
燃料ウォーターセパレーター	500時間
クーラント	1,000時間
エアコン冷媒	3,000時間

※ 設定・路面状況により左右される

ジャッキアップ



ジャッキアップを行う場合は周りの安全を確認してください。

ジャッキ用特殊工具を別途ご購入ください。

挿入口へ特殊工具の爪を挿入してください。

- 1 ジャッキアップポイント
- 2 挿入口溝
- 3 特殊工具 5.062-369.0



エンジンを停止します。

タイヤにクルマ止めを行ってください。

パーキングブレーキをかけてください。

特殊工具を取付けてください。

油圧ジャッキをかけ持ち上げてください。

<必要以上に持ち上げないこと>

- 1 特殊工具 5.062-369.0
- 2 油圧ジャッキ 1.5 t以上

グリスアップ



タンク昇降シリンダー グリスニップル

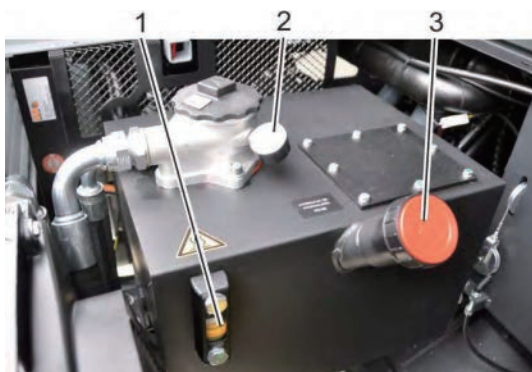
毎月実施



後輪（転輪） グリスニップル

毎月実施

油圧作動油タンク



油圧作動油は毎年交換を行いましょう。
油圧作動油が劣化した場合 油圧装置を壊します。

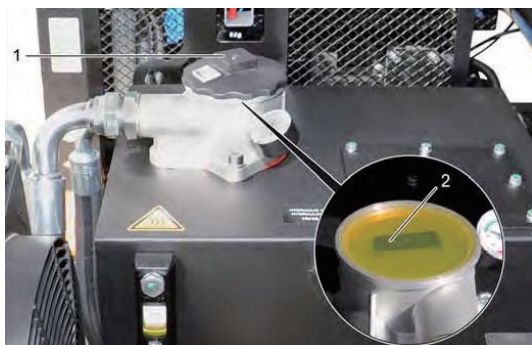
- 1 オイルレベルゲージ
- 2 オイルフィルターキャップ
- 3 圧力計
- 4 キャップ



フィルターのメンテナンス
圧力計が赤ラインに触れている場合は
フィルターが目詰まりしています。

フィルターカバーを取外してください。

- 1 ホースバンド
- 2 暖房用ホース
- 3 フィルターカバー
- 4 シートカバー



オイルの状態を確認してください。
汚れ・鉄粉などが付着している場合は
油圧作動油の交換が必要です。

- 1 カバー
- 2 フィルター



リターンフィルターを引き上げてください。
油圧作動油が垂れます。
新しいフィルターを装着し挿入してください。

- 1 フィルター

メインブラシの交換



コンテナを持ち上げてください。
安全バーでコンテナを固定してください。
ロックを解除してください。
サイドカバーを開けてください。

- 1 ロック
- 2 サイドカバー



ホルダーを固定しているナットを取外します。
ホルダーを取外してください。

- 1 ホルダー
- 2 ナット
- 3 ストラップ



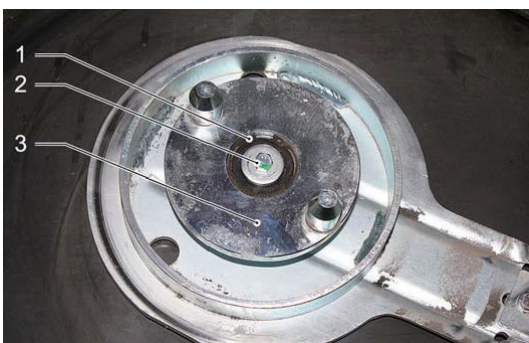
スクリューを取り外してください。
ブラシカバーを開けてください。
ブラシを引き抜いてください。
ブラシの状態を確認してください。

- 1 スクリュー
- 2 ブラシカバー



ブラシを挿入してください。
ブラシの穴とフランジピンの向きを合わせ挿入してください。

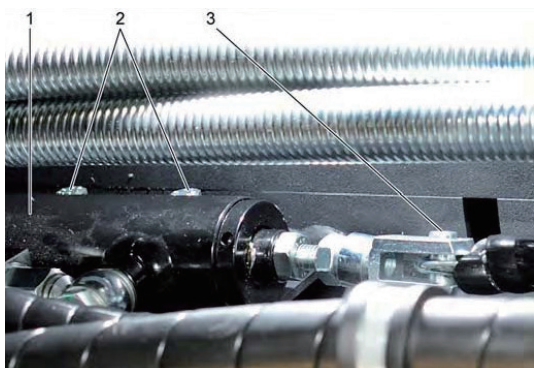
- 1 スクリュー
- 2 フランジ



フランジのピンをブラシの穴に合わせてください。
取り付けフランジを押し込んでください。
取り付けフランジの固定ねじを取り付けてください。

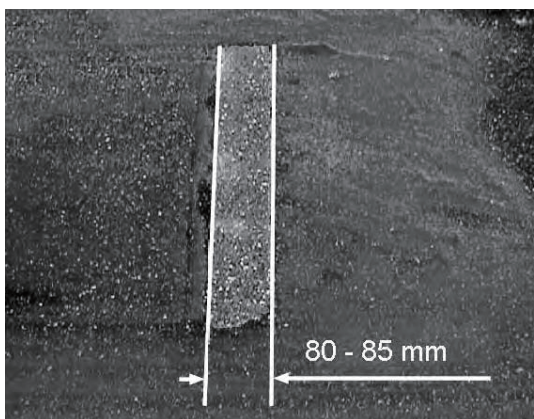
- 1 ロックリング
- 2 スクリュー
- 3 フランジ

メインブラシの調整



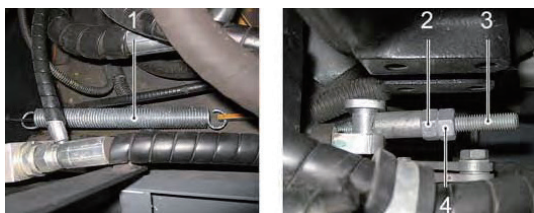
- 1 メインブラシ昇降シリンダー
- 2 スクリュー
- 3 ピン

ピンを取外す。
シリンダー固定スクリューを取外す。
シリンダーを取外す。



接地調整

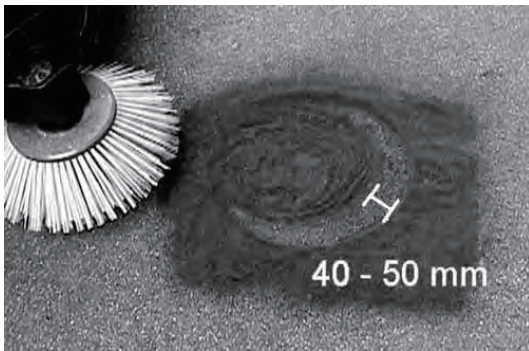
走行せずにメインブラシをおろし 10 秒間動かしてください。
メインブラシを上昇してください。
後退し接触寸法が 80 ~ 85 mm の規定内に有るか確認してください。



サイドパネルを取外してください。
サイドパネル取付位置の下側にブラシ昇降ユニットが有ります。
スクリューのナットの位置を調整し接地寸法を調整してください。
調整された後は必ずロックナットで固定をしてください。

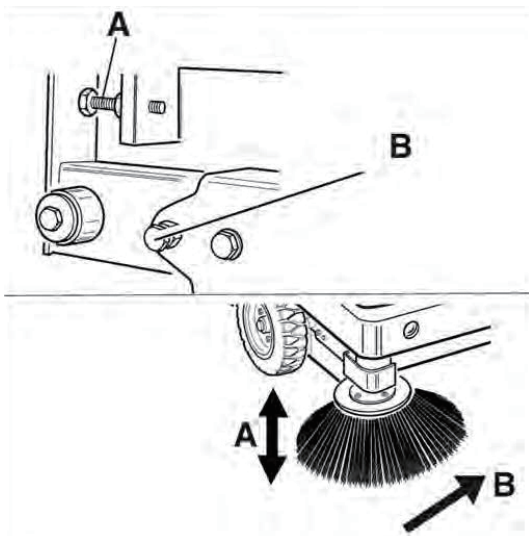
- 1 スプリング
- 2 調整ナット
- 3 アジャストスクリュー
- 4 ロックナット

サイドブラシの交換



設置調整

走行せずにサイドブラシを降ろし
10秒間作動してください。
サイドブラシを持ち上げてください。
後退し接触寸法を測定してください。



AとBのスクリューで調整を行います。

- A ブラシの上下調整が行えます。
- B ブラシの清掃幅員を調整することが出来ます。



<サイドブラシの交換>

- 1 スクリュー
- 2 サイドブラシ



ブラシ裏面のスクリューを取り外してください。
新しいブラシと交換してください。

- 1 サイドブラシ
- 2 スクリュー

ブラシストリップ



ブラシストラップが破損すると埃りが外部にもれだします。

コンテナを持ち上げてください。
安全バーでコンテナを固定してください。
ロックを解除してください。
サイドカバーを開けてください。

- 1 ロック
- 2 サイドカバー



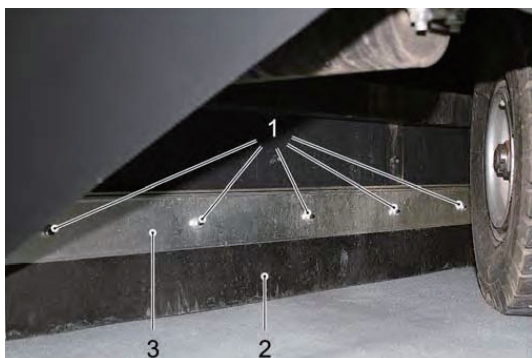
ホルダーを固定しているナットを取外します。
ホルダーを取外してください。

- 1 ホルダー
- 2 ナット
- 3 ストリップ



前方からみてください。
ホルダーを固定しているスクリューを取外し
ホルダーを取外してください。
ストリップを取外してください。
新しいストリップを取り付けてください。
路面との隙間：1～3mm に調整してください。

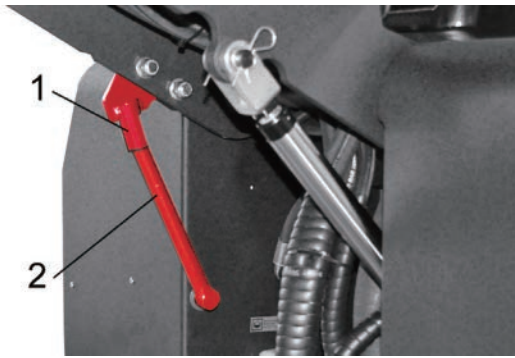
- 1 ストリップ
- 2 スクリュー
- 3 ホルダー



ホルダーを固定しているスクリューを取外し
ホルダーを取外してください。
ストリップを取外してください。
新しいストラップを取り付けてください。
路面との隙間：1～3mm に調整してください。

- 1 スクリュー
- 2 ストリップ
- 3 ホルダー

ダストコンテナストリップ



コンテナ開放状態でメンテナンスを行う場合は必ず安全バーを装着した状態で作業を行ってください。

- 1 安全バー 挿入具
- 2 安全バー



コンテナを持ち上げてください。
安全バーでコンテナを固定してください。
スクリューを取外してください。
パネルを取外してください。
ストリップを取外してください。
新しいストリップを取り付けてください。
新しいスクリューで固定してください。

- 1 スクリュー
新しいスクリューをご用意ください。
- 2 パネル
- 3 ストリップ

油圧ブレーキ



- 1 ブレーキフルードタンク

ブレーキフルードの油量が MIN ~ MAX の間にあるか確認・補充してください。
ブレーキフルードを交換した場合はエア抜きを行なってください。
安全に作業を行なうためにも修理の依頼を行なってください。

エンジンエアフィルター

エアフィルターが汚れていると、空気の通過性が悪くなり、エンジン内部に異物が混入し傷つける場合があります。

始業前点検を推奨いたします。

エアクリーナーが汚れていると

- パワー低下
- 加速が悪い
- 燃費が悪い
- 排気ガスが黒い
- エンジンが掛かりづらい等の症状が発生します。



プレフィルター

吸引空気の流れを利用しサイクロンを発生し大きな粉じんを事前に取り除きます。

始業点検時にケースに溜まった粉じんを取り除いてください。

<警告>

- 取外した状態で絶対に使用しないでください。
- エンジン作動中はプレフィルター周辺に水をかけないでください。
エンジン内部に水が入りエンジンを破壊します。

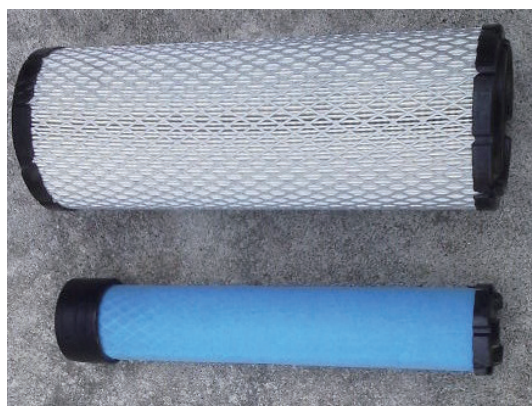


メインフィルター

ボンネットを開けてください。

フィルターカバーのロックを解除してください。

フィルターカバーを取外してください。



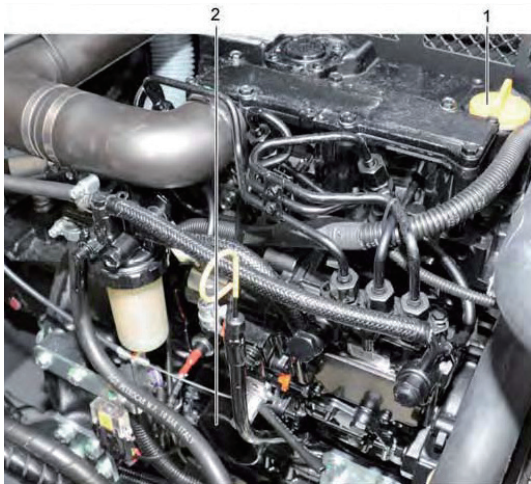
フィルターが詰まるとマルチメーターの警告灯が点灯します。

フィルターの確認を行ってください。

著しく汚れている場合は交換を行ってください。

フィルターを取外した状態で使用された場合
エンジンが壊れます。

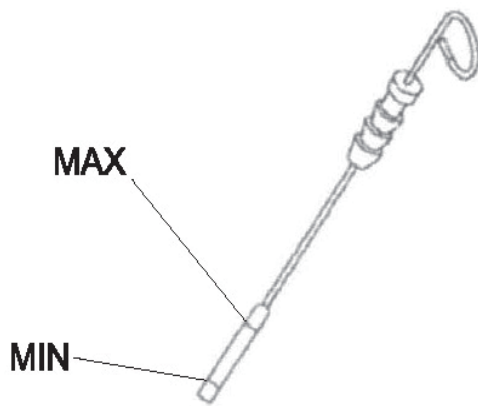
エンジンオイル



オイルの確認は毎日行ってください。
ボンネットを開けてください。
オイルレベルゲージを抜きオイルを布等で一度拭取り再度 しっかり差し込んでください。
オイルレベルゲージを引き抜いてください。

オイルの色を確認してください。
オイルレベルが MAX 位置まで有るか確認してください。

オイルが汚れている場合は交換してください。
オイルキャップを取外してください。
エンジン下にオイル受けを設置してください。
エンジン下部のドレンスクリューを取外してください。
オイルを抜いてください。
ドレンスクリューを閉めてください。
オイルを給油してください。
キャップを閉め、5分間放置してください。
オイルレベルゲージで適正量が確認してください。



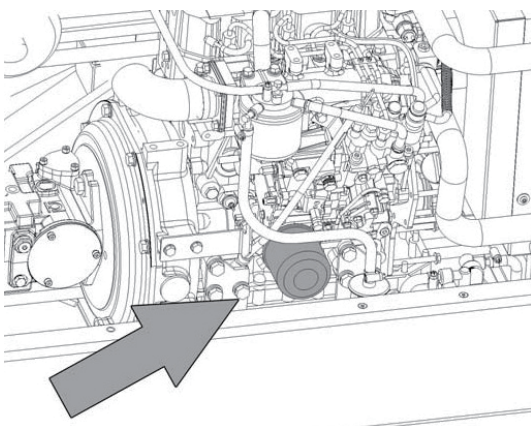
- 1 オイルキャップ
- 2 オイルレベルゲージ



- 1 ドレンスクリュー

100 作業時間毎もしくは 1 年に一度短い期間で交換してください。

新しいオイルを 4L 用意してください。

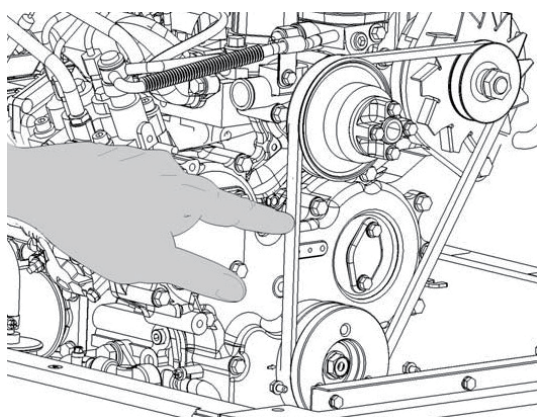


オイルフィルター
オイル交換時に同時に交換してください。

オイルフィルターレンチで取外してください。
新しいオイルフィルターの O リングにオイルを塗布してください。

オイルフィルターをねじ込んでください。
締め込みトルクは 25Nm です。

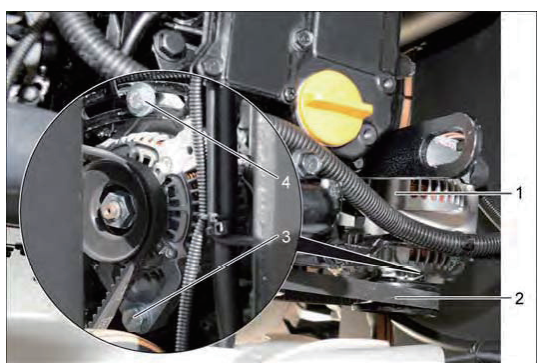
オルタネーター



<Vベルトの点検>

ボンネットを開け固定してください。
Vベルトに磨耗や破損がないか確認してください。

10 K g の力で押し
ベルトのたわみが 7 ~ 9 mm 有るか確認してください。



ベルトの調整

スクリューを緩めてください。
テンションスクリューを緩めてください。
テンションを調整しスクリューを固定してください。

- 1 オルタネーター
- 2 Vベルト
- 3 スクリュー
- 4 テンションスクリュー

リザーブタンク

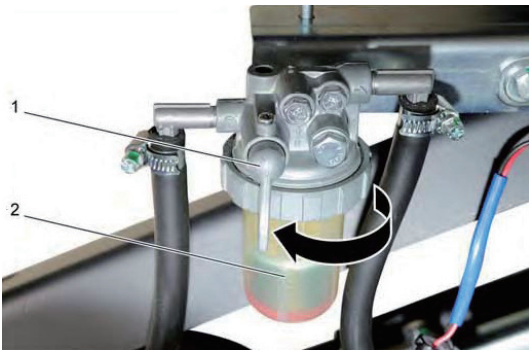


<冷却水の確認>

カバーを取り外してください。
リザーブタンクの MAX ~ MIN の間に
ラジエーター液が有るか確認してください。

ラジエーターが目詰まりを起こした場合
ラジエーター液が漏れ出します。
定期的にはラジエーターの洗浄を行ってください。

燃料系統



ウォーターセパレーター下部のスクリューを緩めるとカップにたまった水が除去できます。カップが汚れている場合は取外し洗浄してください。

- 1 ウォーターセパレーター
- 2 カップ



燃料フィルターの確認

<注意>

火気厳禁

フィルターが汚れている場合は交換を行ってください。

バルブを閉めてください。

フィルターカップを取外してください。

燃料フィルターを取外し交換してください。

燃料フィルターカップを燃料で満たし取り付けてください。

上部のエア抜きボルトを緩めキースイッチを（I）に合わせてください。

電磁ポンプが作動しエア抜きが行えます。

エア抜きボルトを締めてください。

- 1 バルブ
- 2 燃料フィルターカップ

バッテリー・ホーン・バックブザー



<バッテリー>

- 1 バッテリー
- 2 マイナス端子
- 3 プラス端子
- 4 バッテリーホルダー

プラス・マイナス端子を取外す。
バッテリーホルダーを取外す。
バッテリーを取外す。

1か月以上使用しない場合はアース線を取外す。
再使用前に充電を行う。



<ホーン>

ホーンは前方バンパーの内側に取り付けられています。
ホーンが作動しない場合はコネクタを確認してください。

- 1 ホーン
- 2 コネクタ
- 3 スクリュー



<バックブザー>

バックブザーは後方バンパーに取り付けられています。

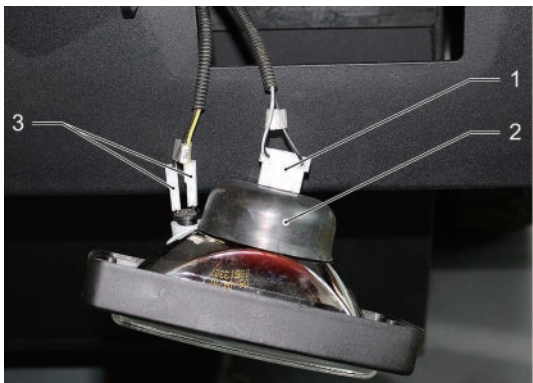
- 1 ナット
- 2 バックブザー

作業灯



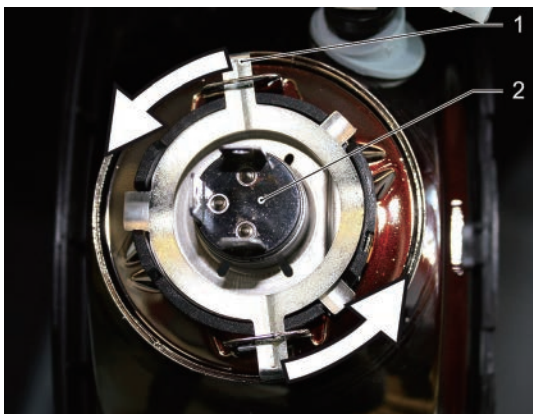
＜ヘッドライトの取り外し＞

スクリューを取り外します。



ランプを引き出します。
プラグを取り外します。

- 1 電源プラグ
- 2 カバー
- 3 ポジションランプ



固定リングを回しバルブを取り外します。
新しいバルブを取り付けてください。

- 1 固定リング
- 2 バルブ

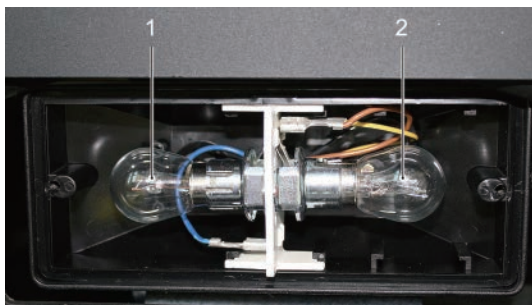
ヘッドライト
注文番号：6.987-168.0
(12 V 60/55 W H4)

ポジションランプ
注文番号：7.651-004.0

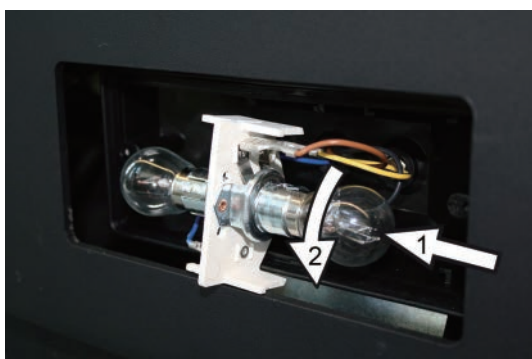
ウインカー・回転灯



<テールランプの取り外し>
スクリューを取り外します。
カバーを取り外します。



- 1 ブレーキランプ
 - 2 ウインカーランプ
- 1 車幅灯
注文番号：7.651-014.0 (12 V—21 W)
 - 2 ウインカーランプ
注文番号：7.651-025.0 (12 V—5 W)



ランプを押しながら回し取り外します。



<サイドウインカーの取り外し>
スクリューを取り外します。



ウインカーランプ 12V—21W

トラブル対応

症状	原因	対策
エンジンが起動しない	シートスイッチが作動	シートに座る
	ブレーキを踏んでいない	ブレーキを踏む
	バッテリー電圧低下	充電・もしくは交換
	燃料タンクが空	給油後エア抜きを行なう
	燃料フィルターの詰まり	燃料フィルターの交換
	燃料ラインの詰まり	燃料ラインを確認・修理依頼
	ウォーターセパレーターに水混入	排水する
	異種燃料を給油（ガソリン等）	修理を依頼
	エンジンオイルが劣化	エンジンオイル交換 エンジンオイルフィルター交換
エンジンが不規則	エアフィルター詰まり	エアフィルター交換
	燃料システムの不具合	燃料ラインを確認・修理依頼
エンジンオーバーヒート	冷却水不足	冷却水の保水
	ラジエターの詰まり	ラジエター洗浄
	Vベルトのゆるみ	Vベルト調整
スターターが回らない	バッテリー電圧低下	充電・もしくは交換
	キースイッチ不良	キースイッチ交換
	接続線の断線	接続ケーブルの確認
	スターターソレノイド作動不良	スターターを交換
	スターターピニオンギア損傷	
エンジンがゆっくり動く	バッテリー電圧低下	充電・交換
	エンジンオイルが劣化	エンジンオイル交換
		エンジンオイルフィルター交換
	気温が低い	オイルの硬さを変更
排気ガスが異常に臭う	エアフィルターの詰まり	エアフィルター交換
排気ガスが白煙	燃料に水混入	ウォーターセパレーターの水除去
	燃料ホースの詰まり	燃料ホースの交換
	エンジンオイルが硬い	オイル粘度変更
	燃料圧力低下	燃料ポンプ交換
	インジェクター損傷	インジェクター交換
	バルブキャップ異常	バルブキャップ調整
	圧縮比低下	エンジンOH
燃費が悪い	インジェクター損傷	インジェクター交換
	バルブキャップ異常	バルブキャップ調整
	圧縮比低下	エンジンOH 修理を依頼

症状	原因	対策
エンジンが停止しない	停止ソレノイド不動	燃料バルブを閉め強制停止
		接続線を交換
		停止ソレノイド交換
ゆっくり動く	アクセルが低速モード	アクセルを高速にする
	パーキングブレーキ作動	ブレーキ解除
	ブレーキ固着	ブレーキドラムOH
	タイヤがスリップ	タイヤを洗淨
甲高い音がする	油圧オイル劣化	作動油の交換
	油圧オイルが少ない	作動油の補充・交換
ブラシの動きが悪い	アクセルが低速モード	アクセルを高速にする
	油圧システムのトラブル	油圧系統OH 修理を依頼
吸引が悪い	フィルターの詰まり	フィルターの洗淨・交換
	フィルター周りのシール劣化	シールの交換
粉塵が舞う	ブラシの磨耗	ブラシの交換
	フィルターの詰まり	フィルターの洗淨・交換
	ブラシ周りのストリップ破損	ストリップの調整・交換
ゴミが取れない	フラップが下がっていない	フラップを下げる
	ブラシの磨耗	ブラシの交換
コンテナが昇降しない	アクセルが低速モード	アクセルを高速にする
	ゴミが満杯	ゴミ廃棄

お問い合わせ先

<サービスフロント>

業務用製品の故障、修理についてのお問い合わせは、ケルヒャーサービスフロントへご連絡ください。

受付時間：月～金 AM9：00～PM5：00
(祝祭日、当社休日を除く)

TEL：0570-78-3140

FAX：045-438-1320

製品に関するお問い合わせはお近くの営業拠点までご連絡ください。

営業拠点：弊社ウェブサイトでご確認をお願いします。

ホームページ：<https://www.kaercher.com/jp/>

⇒会社情報

⇒企業情報

⇒営業拠点 でご確認いただけます。

ユーザー登録・保証

ユーザー登録をお願い致します。ケルヒャー ジャパン株式会社では、十分なアフターサービスを提供するために、当社業務用製品をご購入いただいたお客様にユーザー登録をお願いしております。



＜ユーザー登録をいただいたお客さま限定＞
ご購入日から1年間の保証期間を
ご購入から2年間に延長いたします。

そのほか、お得なキャンペーンや新製品のご案内をお送りします。ぜひご登録ください。

＜ユーザー登録方法＞

ケルヒャー ジャパン株式会社のウェブサイトからご登録ください。

サービス - 業務用製品ユーザー登録

- ご購入から30日以内にご登録ください。
- ご登録には製品名とシリアルナンバー（製造番号）が必要です。
2台以上ご購入いただいた場合も1台ずつご登録ください。
- S/N：xxxxxxxの数字がシリアル番号です。

＜保証＞

保証規定については、同梱の保証書をご確認ください。

＜お問い合わせ先＞

ケルヒャー ジャパン株式会社 サービスフロント

TEL：0570-78-3140

メール：service@karcher.co.jp

登録情報について

お客様にご登録いただいた個人情報は第三者に提供することはありません。

尚、ユーザー登録情報は、保証期間内のサービス活動及びその後の安全点検活動のために利用させていただく場合がございますので、ご了承ください。

当社の個人情報保護の取り組みについては、ケルヒャー ジャパン株式会社のウェブサイトでご覧いただけます。

修理

修理はサービスフロントへお問い合わせください。

●修理機をご送付頂く場合

最寄りの弊社拠点へご送付ください。

修理を依頼する場合は、FAX もしくはメールフォームで申込みを受け付けております。「修理申込書」に故障状況などをご記入いただき、サービスフロントへ FAX 頂き・修理機に同梱してください。

※申込書は弊社ホームページからダウンロードを行なってください。

もしくはメールフォームから修理の申し込みを受け付けております。

必要事項をご入力いただき、申込書を修理機に同梱してください。

お見積り提示まで入庫後5稼働日ほどかかります。

お見積り提出後 2 週間以内にご連絡が頂けない場合は着払いでご返送させていただきます。

■修理機を送付される場合はお近くの営業拠点へご送付ください。

弊社ホームページからお近くの拠点をご確認頂けます。

ホームページから拠点を確認する場合は

<https://www.kaercher.com/jp/>

⇒会社情報

⇒営業拠点

●出張修理もしくは出張見積もりの場合

※不具合状況をサービスフロントへ詳しくご説明ください。

出張修理の場合

作業工賃 4,000 円 /30 分 (※)

出張基本料金 3,500 円 (※)

拠点からの移動費 170 円 /Km (※) (最大 50Km : 最大 8,500 円 (※))

部品代が別途発生いたします。

出張見積もりの場合

見積もり作業費用が別途発生いたします。(※ お問合せください)

出張基本料金 3,500 円 (※)

拠点からの移動費 170 円 /Km (※) (最大 50Km : 最大 8,500 円 (※))

機械を分解し不良特定を行うためもとの状態には戻せません。

引き揚げの場合は実費をご請求いたします。

夜間・深夜作業は追加料金が生じます。

(※) : 2017 年時点の料金です。

修理工賃・出張基本料金・移動料金・見積もり料金等は変更される場合がございます。サービスフロントへ事前にお問い合わせください。

ケルヒャーサービスフロント宛て FAX番号:045-438-1320

ご記入の上へサービスフロントまでFAXでお知らせください。

修理 申込書 (定額修理該当機種は除く)

下記の通りケルヒャーの修理を申込みます。

お客様	会社名※			
	お名前※		部署名	
	住所※	〒		
	電話番号※		FAX番号※	
	メールアドレス			
	連絡方法※	<input type="checkbox"/> メール ・ <input type="checkbox"/> 電話 ・ <input type="checkbox"/> FAX		
修理機の情報	機種名※		購入時期	
	故障状況※	記入例:ポンプから水漏れ・水圧が低い。モーターがうる。時々動かない...		

※は必ずご記入ください

● お支払について ご希望の事項にご記入または☑を入れてください。

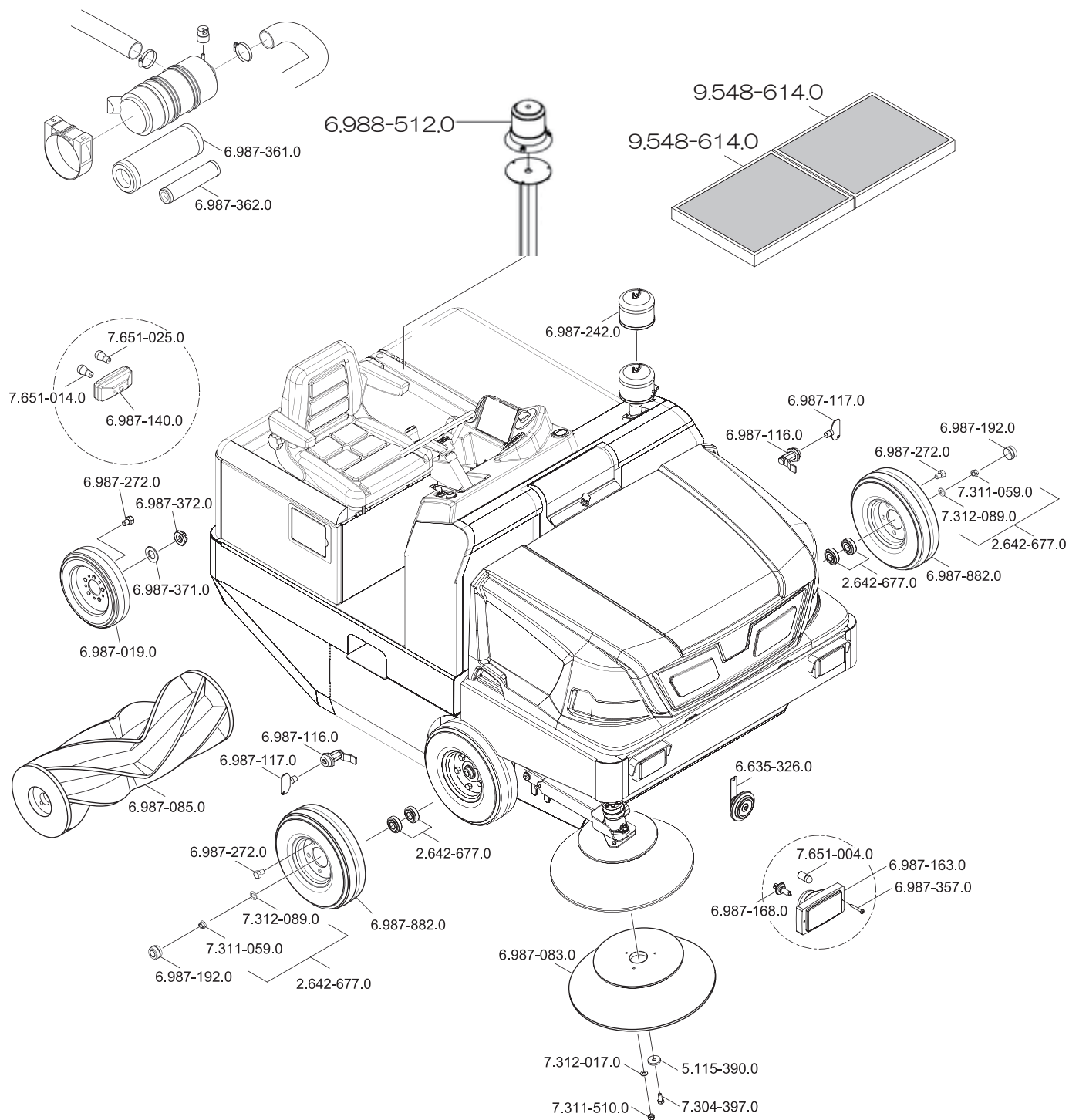
ご依頼	<input type="checkbox"/> 修理品を送付いたします。(月 日発送予定) <input type="checkbox"/> 修理品を弊社拠点へ持ち込みます。(月 日) <input type="checkbox"/> 出張修理を申し込みます。 <input type="checkbox"/> 出張見積もりを申し込みます。		
<p>● 持込みもしくはご送付頂く場合は本票を添付してください。 お見積り提示まで在庫後5稼働日ほどかかります。 お見積り提出後2週間以内にご連絡が頂けない場合は着払いでご返送させていただきます。</p> <p>● 出張修理もしくは出張見積もりの場合 出張基本料金3,500円・拠点からの移動費170円/Km(最大50Km:最大8,500円)・作業工賃・部品代が別途発生いたします。 出張見積もりの場合 見積もり作業費用が別途発生いたします。 (機械を分解し不良特定を行うためもとの状態に戻せません。)</p>			
お支払方法※	<input type="checkbox"/> 修理品返却の際の代引き <input type="checkbox"/> ケルヒャーからの請求書発行による振込み (請求書到着後、1か月以内にお支払いください。) <input type="checkbox"/> 代理店 (下記項目を必ずご記載ください)		
代理店さま経由で お支払の場合	代理店名		担当者名
	住所		
	TEL		
	事前に代理店さまへご通知頂き、管理番号を頂いてください。		
	代理店さま管理番号		

ケルヒャー ジャパン株式会社 サービスフロント
TEL:0570-78-3140

201708

KÄRCHER

補修部品



<リップ>

サイドリップ右 6.987-121.0
 サイドリップ左 6.987-120.0
 リアリップ 6.987-127.0
 フロントリップ 6.987-070.0

<サイドウinker>

ウinkerランプ 7.651-014.0

