

# KÄRCHER

## 取扱説明書

### KM 170/600 RD



この度はケルヒャー商品をお買いあげいただき誠にありがとうございました。  
ご使用前に取扱説明書をよくお読みいただき安全に正しくご使用ください。  
お読みになられた後は、本書をすぐに取り出せる場所に保管してください。

KM170 / 600 RD 3rd サイドブラシ 201712  
5.964-148.0

## ◆もくじ

---

使用上の注意	3～7
仕様	8～9
各部名称	10～18
操作方法	19～25
お手入れと保管	26
メンテナンス	27～46
キャビン装着車	47～49
散水キット	50
3rd サイドブラシキット	51～52
トラブル対応	53～54
お問い合わせ先	55
ユーザー登録・保証	56
修理	57～58
補修部品	59

## 使用上の注意

---

◎ご使用の前に必ずお読みください。

### 絵表示について

この取扱説明書と製品への表示では、あなたや他の人々への危害や財産への損害を未然に防止するために、いろいろな絵表示をしています。内容をよく理解してから本文をお読みください。

警告



この表示を無視して、誤った取り扱いをすると、「死亡または重傷を負う可能性が想定される内容」を示しています。

注意



この表示を無視して、誤った取り扱いをすると、「傷害を負う可能性または物的損害のみが発生する可能性が想定される内容」を示しています。



この記号は「してはいけないこと（禁止）」を示します。



この記号は「必ず実行してほしいこと」を示します。



注意

### 洗浄は自己責任にて行うこと

万一洗浄対象物に損傷、破損、変色などが生じた場合、もしくは正しく操作をせずにケガを負った場合、当社では一切の責任を負いません。



## ご使用時の警告



子供には触らせないこと

重大事故が生じる場合があります非常に危険です。

改造禁止

火災、感電、けがの原因になります。

ケルヒャー純正部品以外の、機械の性能や機能に適さない部品を使用しないでください。

機能を十分に発揮しない場合が生じ、思わぬ事故のもとになることがあります。

コンテナ上昇時は下に入らないこと

油圧回路が損傷した場合、重大事故が生じる場合があります危険です。

修理はケルヒャーまたはケルヒャー認定技術者が行うこと

個人の修理は事故のもとになるおそれがあります。

飲酒時には絶対に運転しないこと

屋内で使用しないこと

一酸化炭素中毒を生じる場合があります非常に危険です。

危険物や火気のある場所で使用しないこと

火災の原因となります。

汚染された可能性のある場所を洗浄する場合はマスクなど

の適切な防護具を身に着けること

汚染物質が飛散し人体に悪影響を生じる場合があります。

燃料の補給に注意すること

燃料がこぼれ、引火する恐れがあります。

周囲に燃料がこぼれている場合は、場所を移動し安全な場所で作業を行ってください。

燃料を切らさないこと

エンジン燃料ポンプが空気を吸い込み起動できなくなります。

エンジンには軽油を使用すること

異種燃料を使用した場合、エンジンが壊れます。

本体、電源プラグに水をかけないこと

感電する場合があります。

ぬれた手で電源プラグを触らないこと

感電する場合があります。



## ご使用時の警告



エンジン運転中は絶対に本体を水洗いしないこと  
エンジン故障の恐れがあります。

バッテリーを短絡させないこと  
短絡させた場合、爆発する危険性があります。

バッテリーに水をかけないこと  
引火爆発の原因となります。

接続ケーブルは確実に取り付けること  
ゆるい場合短絡し、引火爆発の原因となります。

操作パネルに水をかけないこと  
スイッチが損傷する原因となります。



## バッテリーに関する注意



充電は換気の良い場所でおこなうこと  
屋内で充電する場合は換気設備の整った場所でおこなってください。  
充電中はバッテリーからガスが発生し引火爆発を生じる恐れがあります。

**充電中は火気厳禁！**

充電中はバッテリーからガスが発生し、引火爆発を生じる恐れがあります。

**バッテリー液の補充を行うこと**

バッテリー液が少ない状態で使用した場合バッテリーが爆発する場合があります。  
作業前に必ずバッテリー液の確認を行なってください。

**バッテリーの形状に注意すること**

バッテリーの寿命が近づいてくるとバッテリーの側面が膨らみます。  
バッテリーが丸く膨らんだ場合交換してください。

**長期保管時は充電すること**

1ヶ月以上使用しない場合は毎月1度必ず充電してください。  
バッテリーは使用しない状態で保管した場合、約3ヶ月で完全放電してまいります。  
完全放電した場合バッテリーの寿命が低下します。



## 作業に関する注意



車両の周りの安全確認を行うこと

車両付近に他の人や、動物、障害物がないかを確認してください。

シートに重量物を置かないこと

誤動作を生じる場合があります。

スターターモーターを 10 秒以上動かさないこと

エンジンがかからなかった場合は

10 秒以上待ってから再度キースイッチを回してください。

冷間時は直ぐに動かないこと

油圧系統の損傷を招く場合があります。

低温時はエンジン回転を低速で稼働し油温を上昇させてください。

始動時はアクセルを踏まないこと

油圧系統の損傷を招く場合があります。

急激なアクセル操作をしないこと

アクセルペダルはゆっくり踏み込んでください。

制動はブレーキを必ず使用すること

アクセルペダルを離しても停止しません。

車両を停止する場合はブレーキ操作を必ず行い停止してください。

急激なハンドル操作を行わないこと

転落の危険があります。

傾斜地は低速で移動すること

ブレーキの利きが低下する場合があります。

70 mm以上の段差を超えないこと

走行系統を損傷する場合があります。

ひも状のゴミは事前に取り除くこと

ブラシを損傷する場合があります。

停止したまま同じ場所を清掃しないこと

床面が損傷する場合があります。



## 作業に関する注意



高圧洗浄は行わないこと  
稼動部が損傷する場合があります。

エンジン運転中は絶対に本体を水洗いしないこと  
エンジンが損傷する恐れがあります。

ラジエターは定期清掃すること

オーバーヒートが生じる場合があります。

油圧作動油オイルクーラーは定期清掃すること

オーバーヒートが生じる場合があります。

メンテナンスの際は防塵マスクを装着すること

ダストフィルターの交換・ブラシの交換の際は粉塵対策を行い作業を行ってください。

ダストフィルターは水洗い禁止

フィルターが壊れます。

氷点下で使用される場合

冬季用軽油に必ず入れ替えてください。



雨天時は使用しないこと

キャビン付以外は雨天の使用はおやめください。

使用しない場合はシートで覆うこと

電装・エンジン・油圧系統に悪影響が生じます。

# 仕様

動力	タイプ 製造メーカー 出力 排気量 作業時回転数 エンジンオイル オイル粘度	ディーゼルエンジン ヤンマー 4TNV88 (88 × 90) 31.0 kW 2189 CC 2000 rpm 3.4 L SAE10-40
燃料	燃料タンク容量 作業時間 (満タン)	軽油 26 L 約 4.5 時間
駆動システム	油圧オイル オイルタンク容量	油圧 HV46 28 L (全容量 : 37 L)
制御電圧	バッテリー容量	12 V 12 V / 72 AH h
使用環境	温度 湿度	-5 °C ~ 40 °C 0 ~ 90 %
走行スピード		14 Km/h (MAX) 12 Km/h (清掃時)
登坂能力		18 % コンテナ収納時 0 % コンテナ上昇時
騒音値		104 dB (A) 82. dB (A)
清掃幅 / 清掃能力	メインブラシ メインブラシ + 2 サイドブラシ メインブラシ + 2 サイドブラシ + 3 サイドブラシ	1344 mm / 18800 m <sup>2</sup> 2000 mm / 28000 m <sup>2</sup> 2400 mm / 33600m <sup>2</sup>
寸法	長さ × 幅 × 高さ	2450 × 1760 × 1665 mm
回転半径		右折 2525 mm 左折 2490
質量	前輪荷重 後輪荷重	1530 Kg 1703 Kg 998 Kg
制動装置	走行ブレーキ パーキングブレーキ	油圧 機械式
コンテナ容量	廃棄高さ	600 L 最大 1520 mm
タイヤサイズ	前輪 後輪	6.00-8 5.00-8
粉塵対応		IPX 3



フィルター	
タイプ	フラットタイプ
容積	10 m <sup>2</sup>
チリ落とし	電動
吸引タービン	2900 rpm
吸引圧	18.5 mbar
吸引風量	1650 m <sup>3</sup> /h
メインブラシ	
直径	400 mm
長さ	1344 mm
回転数	340 rpm
ゴミの大きさ	最大 80 mm
サイドブラシ	
直径	650 mm
回転数	0 ~ 63 rpm



### 注意

- エンジン始動時は、ペダルを踏まないこと
- シート側面や後ろには物を置かないこと  
通気口をふさぎ、故障の原因となります。
- スターターモーターを 10 秒以上作動させないこと  
エンジンがかからなかった場合には、10 秒以上待ってから再度  
キースイッチを回してください。

## 各部名称

---

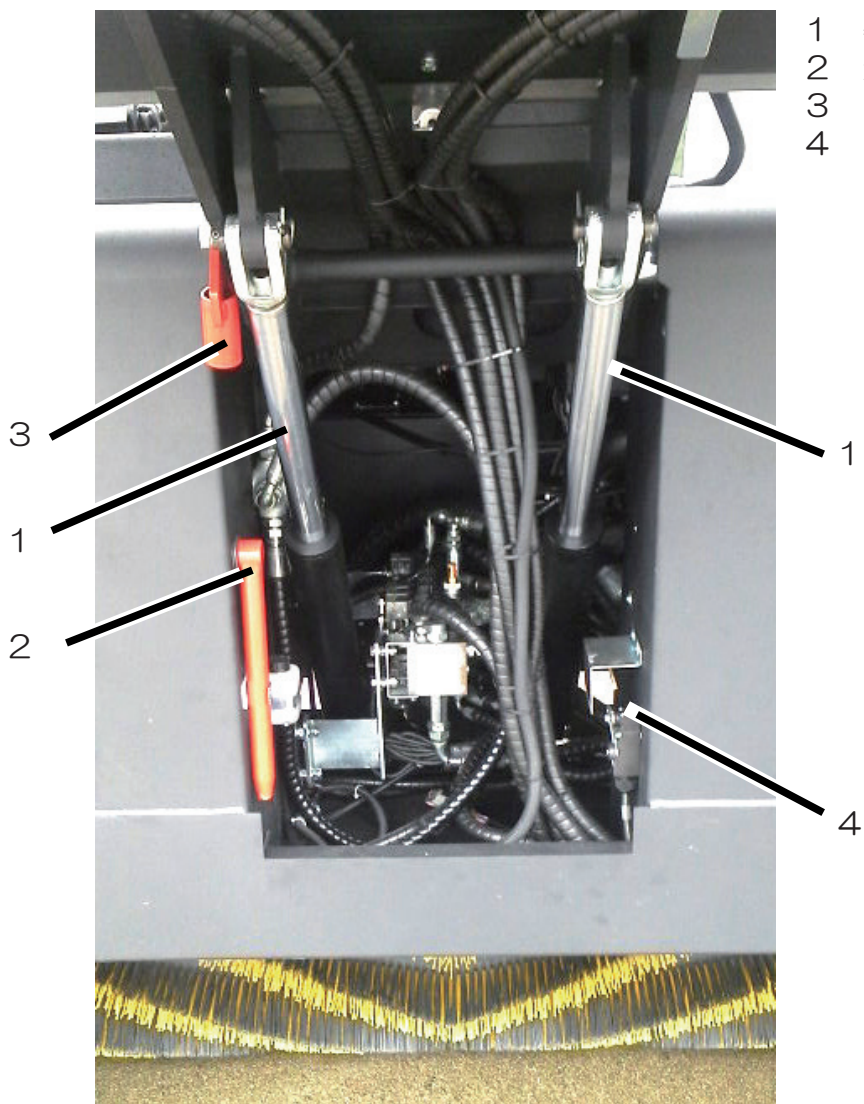


- |   |                     |    |                 |
|---|---------------------|----|-----------------|
| 1 | カバーロックボルト           | 10 | サイドカバーロック       |
| 2 | カバー                 | 11 | サイドリップ          |
| 3 | ヘッドライト              | 12 | サイドカバー          |
| 4 | 左サイドブラシモーター (オプション) | 13 | フロント 固定フック取り付け穴 |
| 5 | 左サイドブラシ (オプション)     | 14 | リア 固定フック取り付け穴   |
| 6 | 右サイドブラシモーター         | 15 | サイドパネル          |
| 7 | 右サイドブラシ             | 16 | 給油口             |
| 8 | サイドブラシアーム           | 17 | ウinker          |
| 9 | フロントタイヤ             | 18 | 操作パネル           |

\*仕様変更により商品の形状と図が一致しない場合があります。



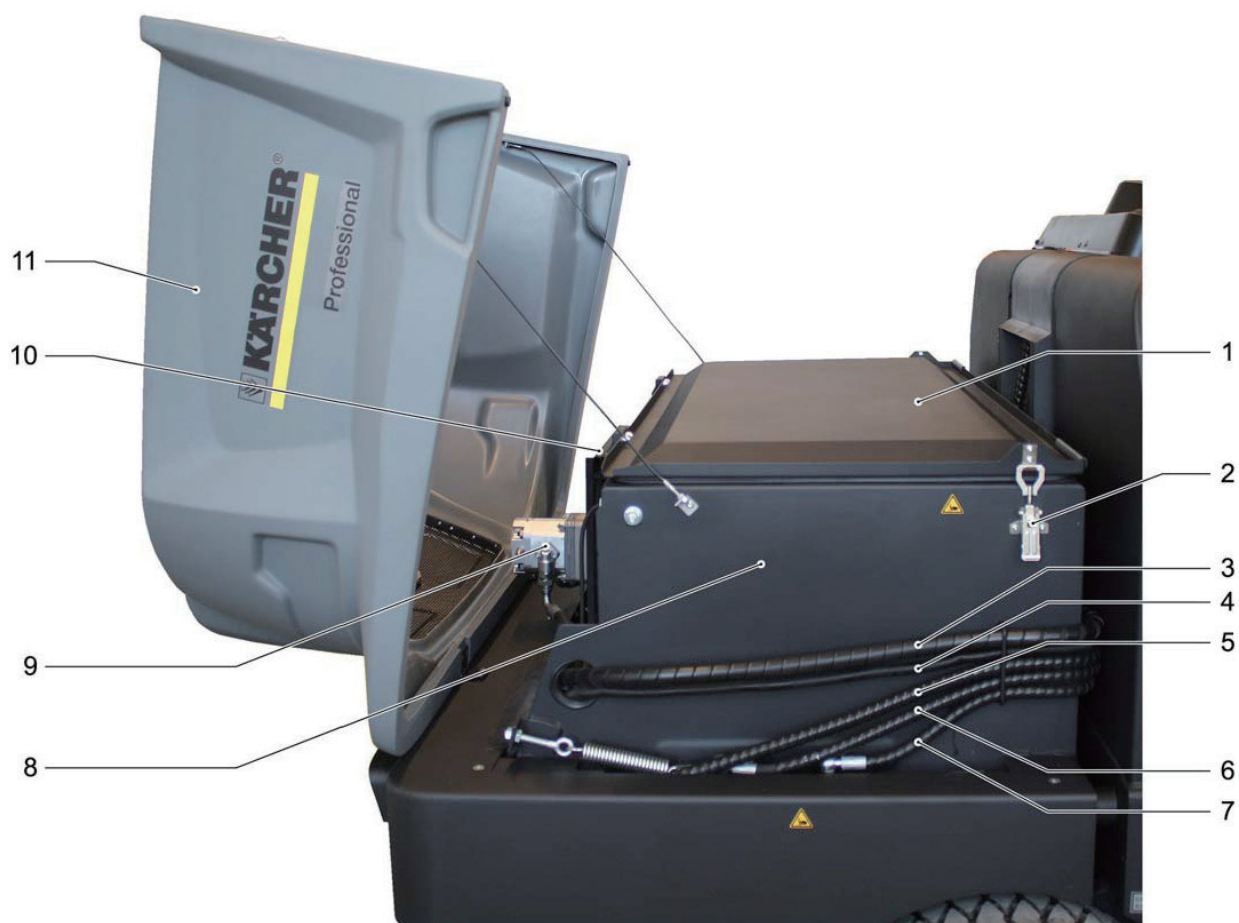
- |    |                |    |                 |
|----|----------------|----|-----------------|
| 1  | 回転灯            | 11 | サイドリップ          |
| 2  | ハンドル           | 12 | サイドカバー          |
| 3  | シート            | 13 | サイドカバーロック       |
| 4  | ボンネット          | 14 | 前輪              |
| 5  | リアパネル          | 15 | フロント 固定フック取り付け穴 |
| 6  | ウインカー          | 16 | サイドパネル          |
| 7  | 散水用タンク (オプション) | 17 | ボンネット           |
| 8  | リア 固定フック取り付け穴  | 18 | ウインカー           |
| 9  | 駆動輪            | 19 | ブラシ調整ノブ         |
| 10 | リア リップ         | 20 | 粉塵フィルター         |
|    |                | 21 | バックミラー          |



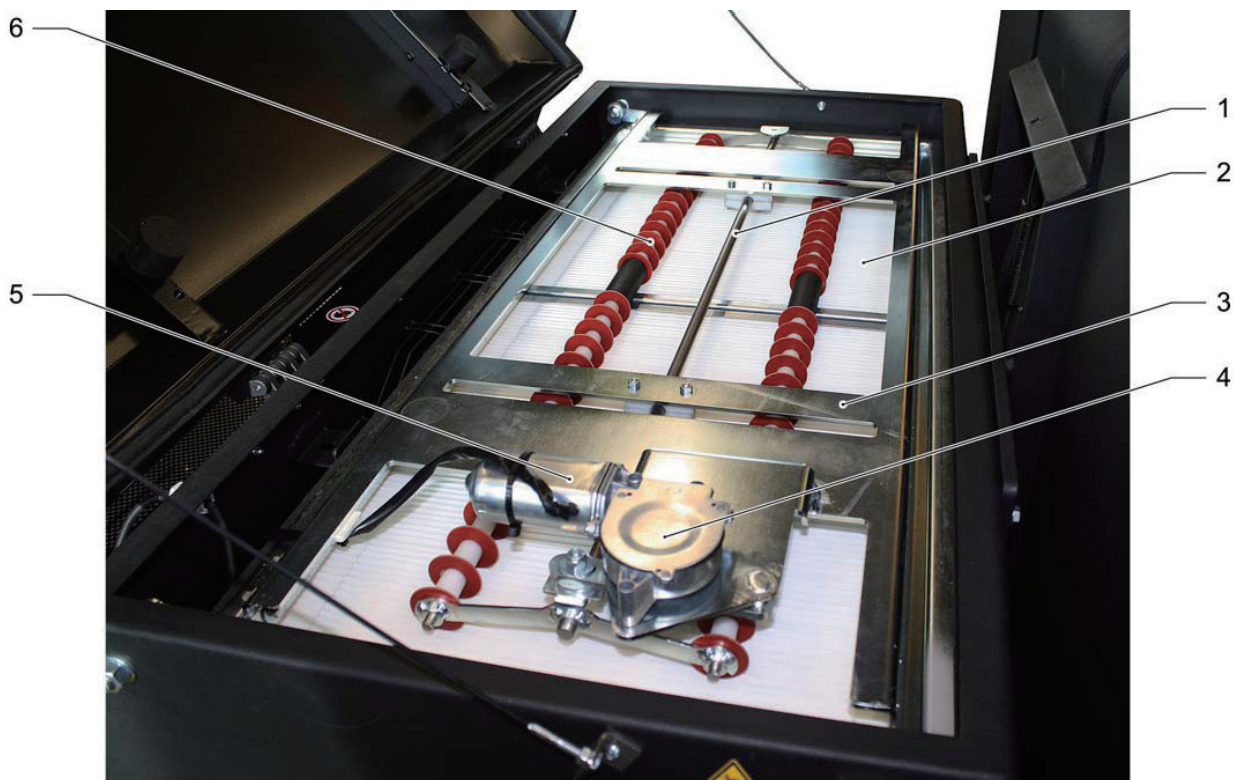
- 1 昇降用 油圧シリンダー
- 2 安全ストッパー
- 3 ホルダー
- 4 リミットスイッチ



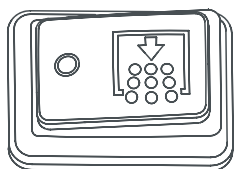
- <注意>  
 メンテナンスを行う場合  
 必ず安全ストッパーをホルダーに差し込み安全を確保  
 してください。
- 1 ホルダー
  - 2 安全ストッパー



- 1 フィルターカバー
- 2 ロック
- 3 タービン用 油圧ホース
- 4 チリ落としモーター制御ワイヤー
- 5 サイドブラシ昇降油圧ホース
- 6 廃棄フラップ用 供給油圧ホース
- 7 廃棄フラップ用 戻り油圧ホース
- 8 フィルターボックス
- 9 タービン用油圧モーター
- 10 タービン
- 11 ボンネット



- 1 稼動ロッド
- 2 フラットフィルター
- 3 フレーム
- 4 駆動ギア
- 5 チリ落としモーター M03
- 6 チリ落とし



フィルタースイッチ  
SA12

### <フィルターの清掃>

定期的にフィルターのダストを落としてください。

プログラムスイッチを走行モードにします。  
フィルタースイッチを10秒間押してください。  
押している時のみ作動します。

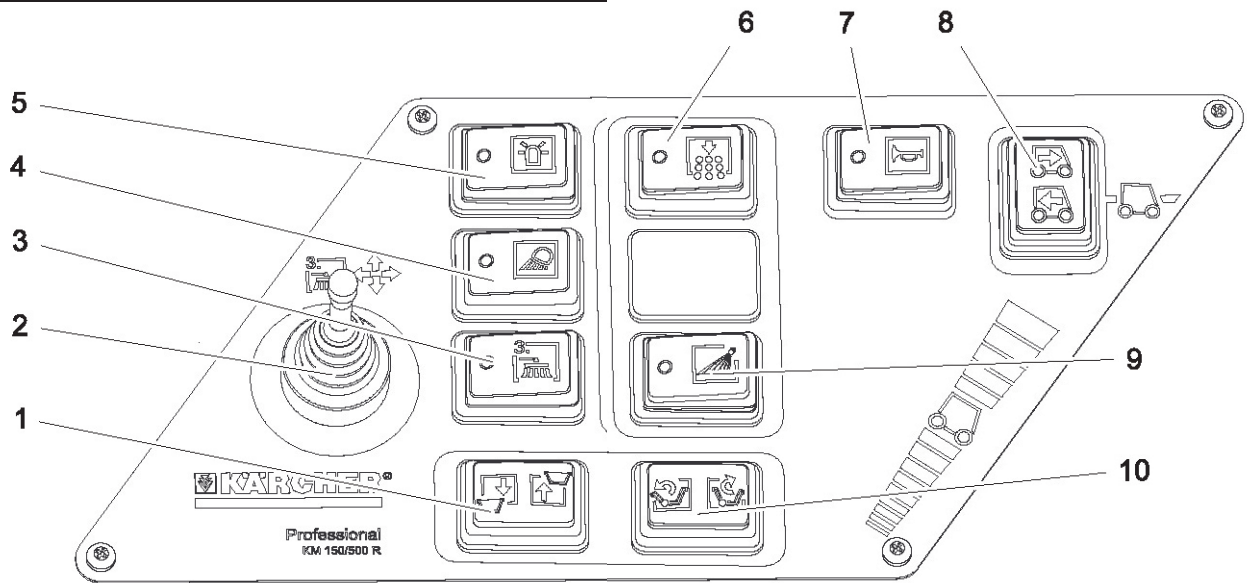
### 推奨作業方法

- 始業前・始業後
- コンテナのゴミを捨てる前
- 連続作業中  
1時間に1度ダストを取り除く



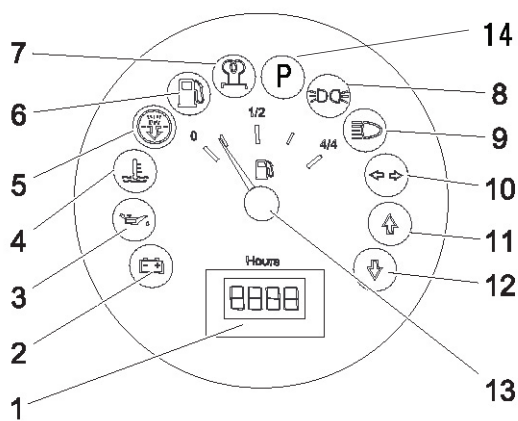
- 1 ハンドル
- 2 ハザードスイッチ SA09
- 3 キースイッチ SA01
- 4 アクセルペダル
- 5 ブレーキペダル SQ01
- 6 パーキングブレーキ
- 7 タービン制御レバー
- 8 ヒューズボックス B

- 9 ヒューズボックス A
- 10 ウィンカーレバー
- 11 エンジンコントロール
- 12 スイッチパネル
- 13 プログラムスイッチ SA07
- 14 ベンチレーションノズル
- 15 マルチメーター PO1



### <操作パネル>

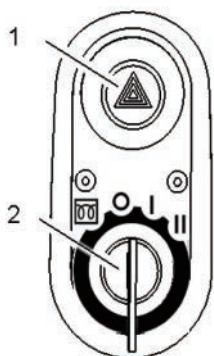
- 1 ダストコンテナ昇降スイッチ
- 2 サードブラシ 操作レバー (オプション)
- 3 サードブラシ スイッチ (オプション)
- 4 ライトスイッチ
- 5 回転灯スイッチ
- 6 チリ落としスイッチ
- 7 ホーン
- 8 走行スイッチ
- 9 サードブラシ 散水スイッチ (オプション)
- 10 コンテナ廃棄スイッチ




### <マルチメーター>

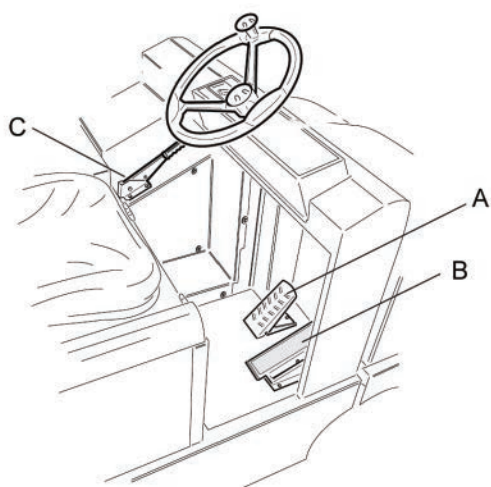
- 1 作業時間計
- 2 エンジン 充電警告灯
- 3 エンジン 油圧警告灯
- 4 エンジン 冷却水警告灯
- 5 エンジン フィルター警告灯
- 6 エンジン 燃料警告灯
- 7 エンジン グローランプ
- 8 ライト
- 9 ※点灯しません
- 10 ウィンカー
- 11 前進
- 12 後進
- 13 燃料ゲージ
- 14 ※点灯しません





### <キースイッチ>

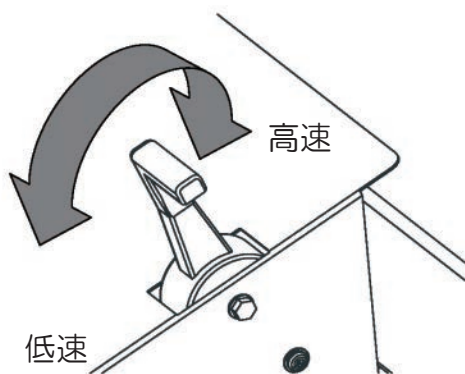
- 1 ハザードスイッチ
  - 2 キースイッチ  
グロー (3秒間保持)
-  停止  
 I 運転  
 II 起動



### <アクセル・ブレーキ>

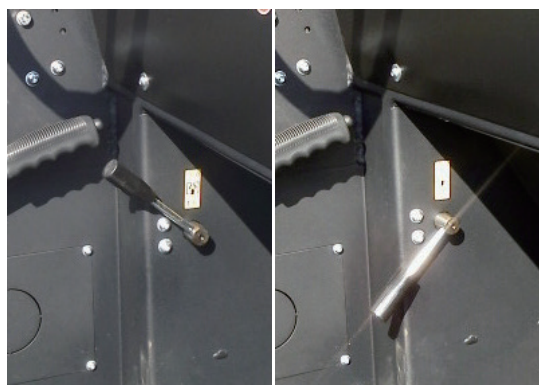
アクセルペダルを踏み込むと走行します。  
 停止する場合はブレーキを併用してください。  
 停止の際は 都度パーキングブレーキを使用してください。

- A ブレーキペダル
- B アクセルペダル
- C パーキングブレーキ



### <エンジンコントロール>

清掃時 ⇒ 最高速  
 エンジン起動時 ⇒ 30%  
 エンジン停止時 ⇒ 最低速



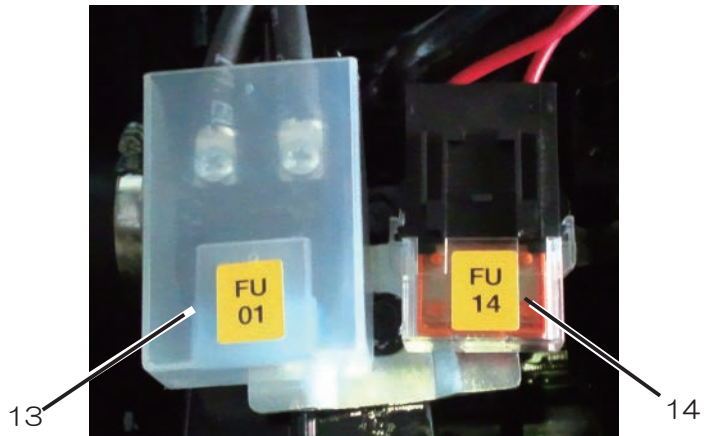
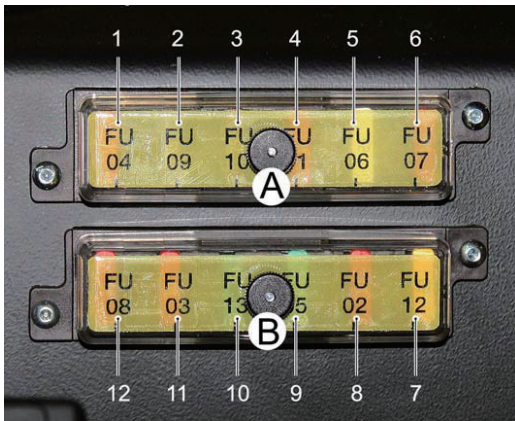
濡れた路面

乾いた路面

### <バキューム制御レバー>

運転席

- 下げる : 乾いた路面 (吸引)
- 上げる : 濡れた路面 (吸引停止)



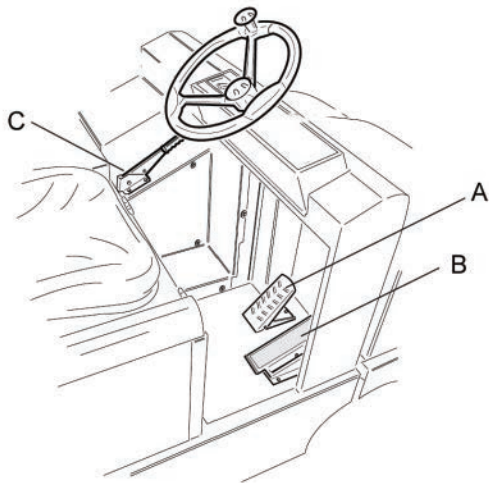
番号	ヒューズNo	該当部位	容量	配線図
1	FU04	燃料ポンプ	10A	E01
2	FU09	左側 ライト	7.5A	HLO2/HLO3/HLO5
3	FU10	右側 ライト	7.5A	HLO1/HLO4/HLO6
4	FU11	ロービーム	10A	HLO5/HLO6
5	FU06	ホーン・キャビン空調・空調	25A	M02
6	FU07	プログラムスイッチ コンテナ系	10A	SA07 SA04/SA05
7	FU12	チリ落とし 回転灯	20A	M03 HLO7
8	FU02	警告灯	10A	SA09
9	FU05	タイマーリレー 安全装置リレー (シートスイッチ)	30A	KT02 KA05/KA07
10	FU13	給水ポンプ エアコン コンプレッサー エアコン スイッチ ベンチレーター キャブライト ワイパー サードブラシ スイッチ プロアーモーター	10A	M05 EF1 SW1 KA13 SA19 MA08 SA06 MA06
11	FU03	安全装置 マルチメーター	10A	KA03 P01
12	FU08	ブレーキランプスイッチ インジケータランプ	10A	SQ01 SA08
13	FU01	メインヒューズ	60A	
14	FU14	エアコンヒューズ	30A	

---

# 操作方法

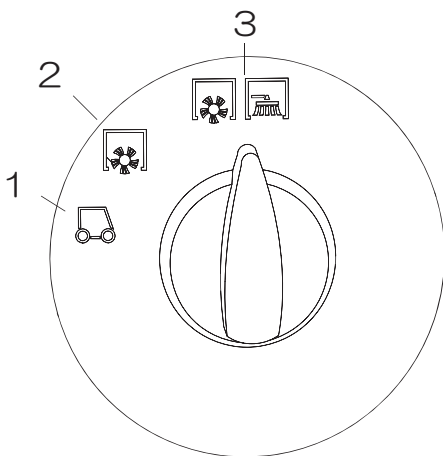
## KM 170/600 R D

# 操作方法



シートを適切な位置に合わせてください。  
シートに座ってください。  
パーキングブレーキをかけてください。

- A ブレーキペダル
- B アクセルペダル
- C パーキングブレーキ

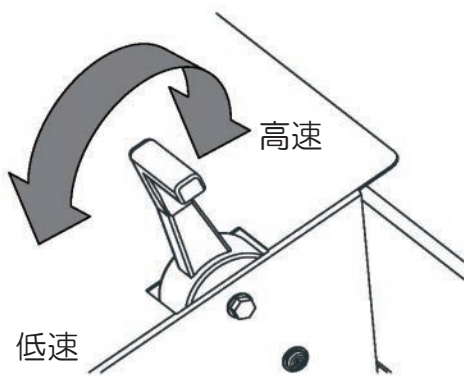


プログラムスイッチを  ドライブモードに  
合わせてください。

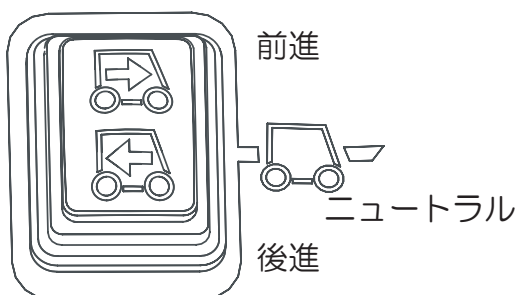
清掃モードでエンジンを起動した場合  
負荷が大きく起動できない場合があります。


## <プログラムスイッチ>

- 1 ドライブモード  
機械を移動させることができます。
- 2 メインブラシモード  
メインブラシが下降し回転します。
- 3 サイドブラシモード  
サイドブラシ、メインブラシが下降し回転します。

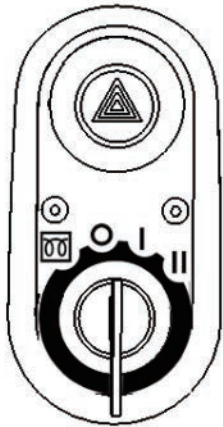


エンジンコントロールを 30%に合わせてください。  
清掃時 ⇒ 最高速  
エンジン起動時 ⇒ 30%  
エンジン停止時 ⇒ 最低速

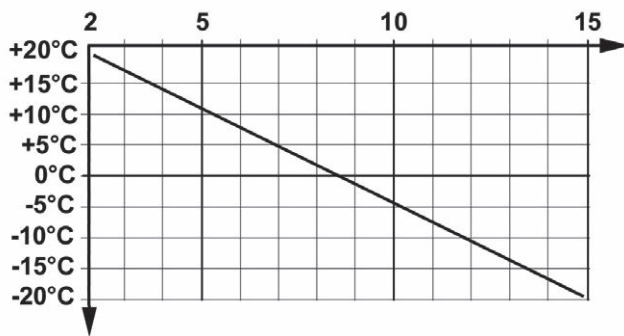


走行スイッチを  ニュートラルにしてく  
ださい。

ニュートラル以外では起動しません。



キーを **00** グローに3~5秒間保持してください。  
 キーを **II** に回しエンジンを起動してください。  
 スターターモーターを10秒以上回さないでください。



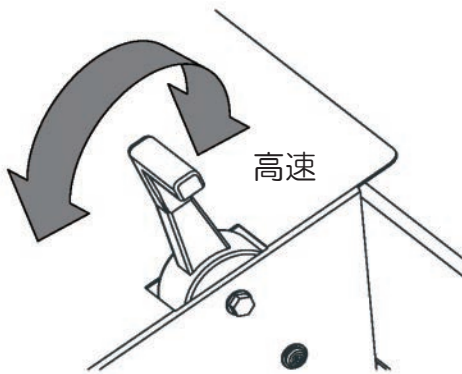
油圧オイルが設定温度に達するまで  
 低速運転で放置してください。

気温が	
20°C	⇒ 約2分
10°C	⇒ 約5分
0°C	⇒ 約8分
-10°C	⇒ 約11分
-20°C	⇒ 約15分

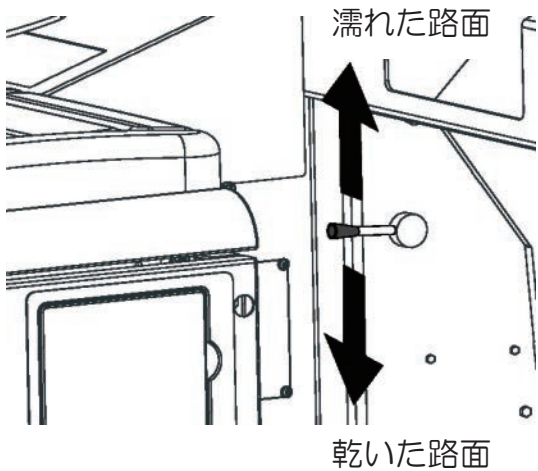


注意

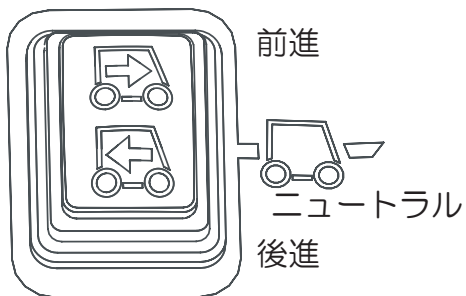
- エンジン始動時は、アクセルペダルを踏まないこと
- 予熱は3秒以上行わないこと
- シート側面や後ろには物を置かないこと
- スターターモーターを10秒以上作動させないこと  
 エンジンがかからない場合は10秒放置後再始動してください。
- 油圧オイル温度が上昇するまで走行しないこと
- パーキング状態で走行しないこと



油温が上昇したのち作業を行ってください。  
 エンジンコントロールを高速に合わせてください。



バキューム制御レバーを路面に合わせて移動してください。  
 乾いた路面の場合は 下げてください。  
 濡れた路面の場合は 上げてください。

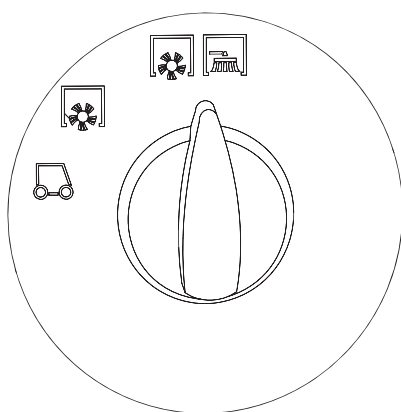


走行スイッチを  
 前進 もしくは  
 後進 を押してください。  
 停止 (パーキングブレーキを併用)



**注意**

- ペダルはゆっくりと踏むこと
- 傾斜がある場所ではスピードを落としてゆっくりと走行すること



プログラムスイッチで清掃モードを選んでください。

- 移動時
- メインブラシ作動
- メインブラシとサイドブラシ作動

パーキングブレーキを解除し作業を行ってください。



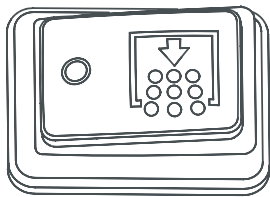
### ＜ゴミの廃棄＞

廃棄場所へ移動してください。  
フィルターを清掃してください。  
走行切り替えスイッチをニュートラルに合わせ  
てください。  
パーキングブレーキを作動してください。

### ＜フィルターの清掃＞

定期的にフィルターのダストを落としてください。

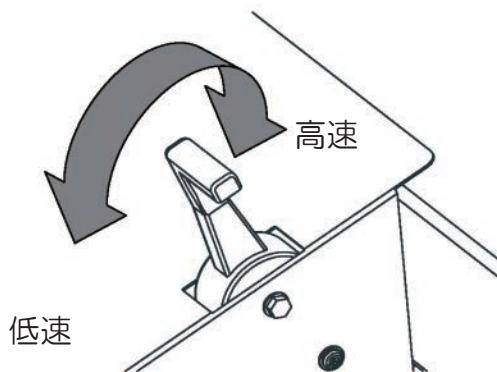
プログラムスイッチを走行モードにしてください。  
フィルタースイッチを10秒間押ししてください。  
押ししている時のみ作動します。



### 推奨作業方法

- 始業前・始業後
- コンテナのゴミを捨てる前
- 連続作業中  
1時間に1度ダストを取り除いてください。

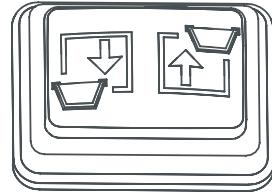
エンジンコントロールを中間に合わせてください。





### <コンテナ昇降>

コンテナスイッチの上昇を押し任意の高さまで上昇させてください。



降下 上昇



### <登坂禁止>

コンテナを上げた状態で登坂しないこと



廃棄

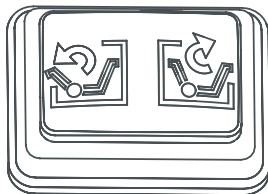
閉める

### <ゴミの廃棄>

フラップを開けてください。  
ゴミが廃棄されます。

ゴミを捨てた後  
フラップを閉めてください。

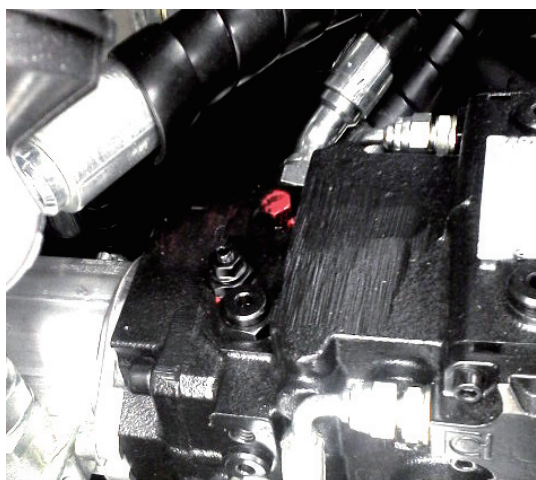
コンテナの降下スイッチを完全に収納されるまで  
押し続けてください。



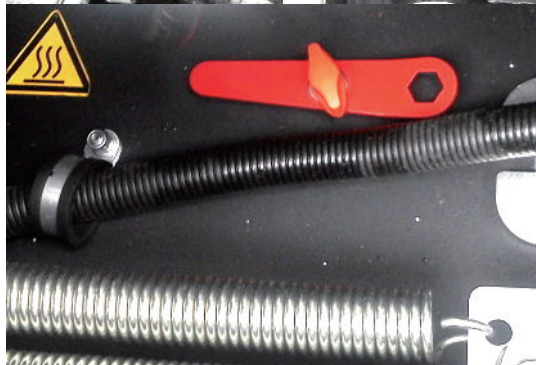
廃棄 閉める



## エンジンが起動しない場合

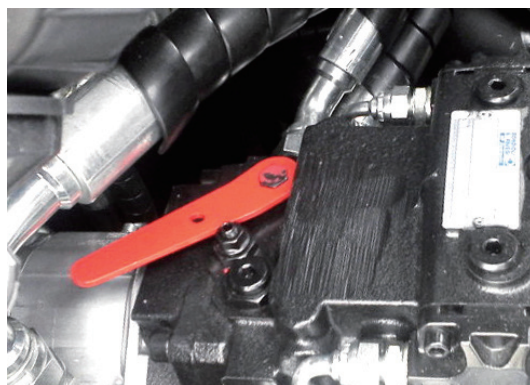


＜油圧解除ボルト＞  
パーキングブレーキをかけてください。  
ボンネットを開けてください。  
赤いレバーを取り外してください。



油圧ポンプの赤いボルトにレバーを取り付けてください。  
1回転 左回転してください。

2名以上で安全を確認しながら行ってください。  
1名が搭乗し走行操作を行ってください。  
移動後、油圧解除ボルトを締めてください。



エンジンをかけないで機械を移動する場合

- 2名以上で安全を確認し行うこと
- 10 km / h以下でゆっくり移動すること
- 長距離の移動は行わないこと
- エンジン稼働中はいじらないこと  
トランスミッションが破損します。

## お手入れと保管

---

### ●お手入れ

#### 【内部の清掃】

- ・シートベースを開けて固定し、布などで中を拭いてください。
- ・ブロアーなどで汚れを飛ばすこともできます。

#### 【外部の清掃】

- ・湿らせた布などで、本体を拭いてください。



### 注意

- 機械は水平な場所に保管すること
- エンジンを停止させ、イグニッションキーを外すこと
- エンジン停止後十分に冷却された後お手入れを行うこと
- バッテリープラグを抜くこと



- 高圧水で本機を洗淨しないこと
- 内部の清掃をする際には、マスクやゴーグルを着用すること
- 強い洗剤やガソリン、シンナー、ベンジン、掃除用、殺虫用、整髪スプレーなどは使用しないこと  
破損、変質、変色の原因となります。
- エンジン運転中は絶対に本体を水洗いしないこと  
エンジン故障の恐れがあります。

### ●保管

- 保管前に必ずお手入れをしてください。
- 必ず屋内のホコリのかからない場所に保管してください。

---

メンテナンス

KM 170/600 R D

# 日常メンテナンス

## <毎日>

- ホイールボルトのゆるみを目視確認
- 暖気運転の実施
- バッテリー液量の確認
- エンジンオイル量の確認
- サイドブラシ、メインブラシの状態確認
- 粉塵の多い現場は エアフィルターの点検
- 操作パネルの動作確認
- 氷点下の場所で使用する場合は、冬季用軽油に必ず入れ替えてください。

## <毎週>

- ホイールボルトの締め付け確認・必要に応じて増し締め（締めつけトルク 140N.m）
- ラジエターの洗浄（低圧水）
- 油圧作動油オイルクーラーの洗浄（低圧水）
- 油圧ユニットの確認・必要に応じて修理を依頼
- 油圧作動油量の確認・必要に応じて補給
- ブレーキ液量の確認・必要に応じて補給
- ブレーキ制動力の確認・必要に応じて修理を依頼
- グリスアップポイントへの給油

## <50 作業時間後>

- 燃料ウオーターセパレーターから水を抜く
- リップの調整
- ローラーブラシの調整
- サイドブラシの調整

## <1 年毎>

- エンジンオイルの交換
- エンジンエアフィルターの交換
- 油圧作動油オイルの交換
- 作動油タンク内のサクションフィルター交換

## <定期交換部品>

交換の目安	
メインブラシ	※ 100～150時間
サイドブラシ	※ 100～150時間
サイドストリップ	200～250時間
リアストリップ	200～250時間
ブレーキオイル	2年毎
作動油	1,000時間
作動油フィルター	500時間
エンジン オイル	250時間
エンジン オイルフィルター	250時間
エンジン エアフィルター	500時間
燃料フィルター	500時間
燃料ウオーターセパレーター	500時間
クーラント	1,000時間
エアコン冷媒	3,000時間

※ 設定・路面状況により左右される



### <バッテリー>

#### 取り付け

シートベースを上げ固定してください。  
バッテリーを取り付けてください。  
バッテリー下部を留め具で留めてください。  
バッテリーケーブルを取り付けてください。

#### 充電

バッテリーを外し、プラス端子のケーブルをプラス端子に取り付けてください。  
マイナス端子のケーブルをマイナス端子に取り付けてください。  
電源プラグを入れ、充電器のスイッチを入れてください。

#### バッテリー液の補充

セルのキャップを全て外してください。  
バッテリー液が少ない場合は、蒸留水を印まで注ぎ足してください。  
バッテリーを充電してください。  
キャップをセルにはめてください。



- 充電器の取り扱い説明書を熟読すること
- バッテリーの取扱いには熟練者の元で十分に注意すること
- 作業時には保護メガネ、作業用手袋および作業服を着用すること
- 端子用のグリスでバッテリー端子の腐食を防止すること
- バッテリー液のレベルは定期的を確認すること

## ジャッキアップ



ジャッキアップを行う場合は周りの安全を確認してください。

ジャッキ用特殊工具を別途ご購入ください。

挿入口へ特殊工具の爪を挿入してください。

- 1 ジャッキアップポイント
- 2 挿入口溝
- 3 特殊工具 5.062-369.0



エンジンを停止します。

タイヤにクルマ止めを行ってください。

パーキングブレーキを掛けてください。

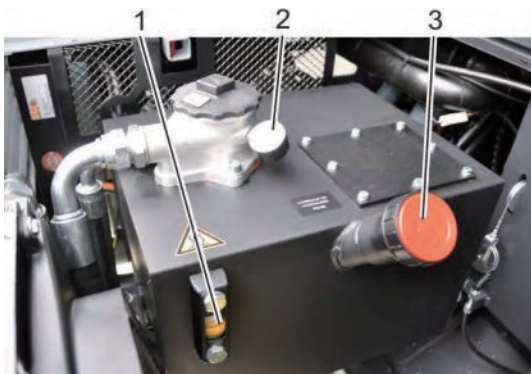
特殊工具を取付けてください。

油圧ジャッキをかけ持ち上げてください。

<必要以上に持ち上げないこと>

- 1 特殊工具 5.062-369.0
- 2 油圧ジャッキ 1.5 t以上

# 油圧作動油タンク



油圧作動油は毎年交換を行いましょう。  
油圧作動油が劣化した場合 油圧装置を壊します。

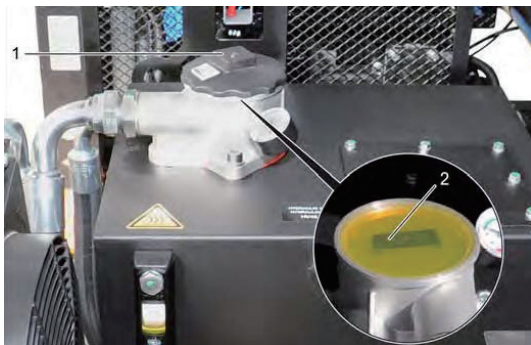
- 1 オイルレベルゲージ
- 2 オイルフィルターキャップ
- 3 圧力計
- 4 キャップ



フィルターのメンテナンス  
圧力計が赤ラインに触れている場合は  
フィルターが目詰まりしています。

フィルターカバーを取外してください。

- 1 ホースバンド
- 2 暖房用ホース
- 3 フィルターカバー
- 4 シートカバー



オイルの状態を確認してください。  
汚れ・鉄粉などが付着している場合は  
油圧作動油の交換が必要です。

- 1 カバー
- 2 フィルター



リターンフィルターを引き上げてください。  
油圧作動油が垂れます。  
新しいフィルターを装着し挿入してください。

- 1 フィルター



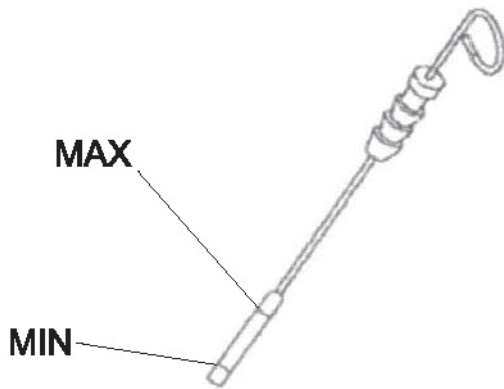
**注意**

油圧オイルの点検・補充・交換は必ずエンジン停止後油温が低下した状態で行なうこと



注意

オイルの点検・補充・交換は必ずエンジンが冷めている状態で行なうこと



#### ＜オイル量の点検＞

カバーを開けてください。  
オイルレベルゲージを抜き、オイルを布などで一度拭き取り、再度差し込んでから引き抜いてください。

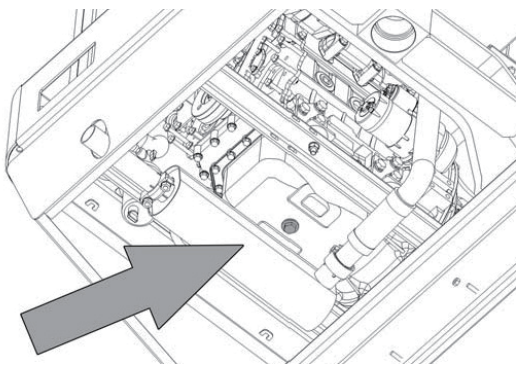
オイルは常に MAX 位置まで来るようにしてください。

#### 補充方法

オイルキャップを抜き取りオイルをこぼさないように給油してください。

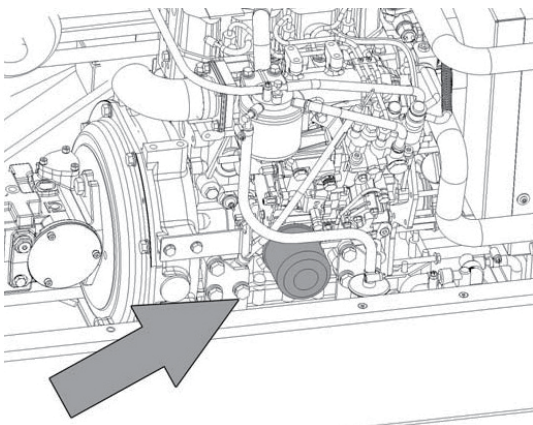
オイルは純正オイルをご使用ください。

キャップを閉め、5分間放置し再度オイルレベルを確認してください。



#### ＜オイルの抜き取り＞

オイル受けを用意してください。  
オイルパン下部のボルトを取り外してください。  
新しいオイル6Lを用意してください。



#### ＜オイルフィルターの交換＞

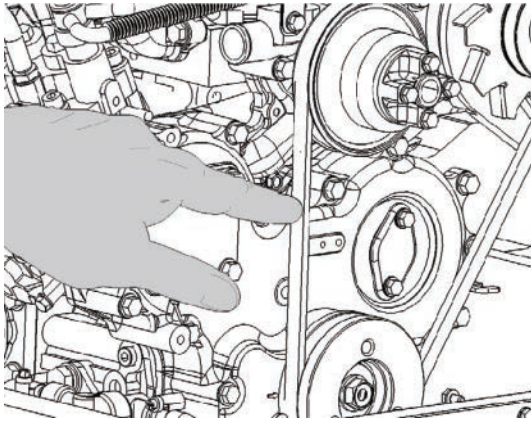
オイルフィルターを取り外してください。

新しいオイルフィルターのOリングにオイルを塗ってください。

オイルフィルターをねじ込んでください。

締め込みトルク 25Nm





#### ＜Vベルトの点検＞

ボンネットを開け固定してください。  
Vベルトに磨耗や破損がないか確認してください。  
10Kgの力で押してください。  
ベルトのたわみは7～9mmが適正值です。



#### ＜冷却水の確認＞

カバーを取り外してください。  
リザーブタンクのMAX～MINの間にあることを確認してください。

適合したクーラントを補充してください。



**注意**

油圧オイルの点検・補充・交換は必ずエンジン停止後油温が低下した状態で行なうこと

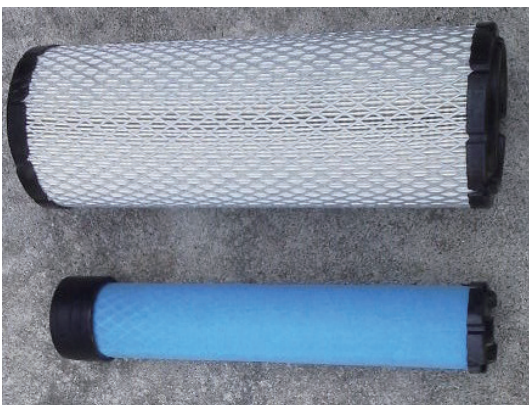


＜粉塵フィルター＞  
吸引空気をサイクロン化し粉塵を遠心力で分離  
します。  
定期的に堆積粉塵を捨ててください。

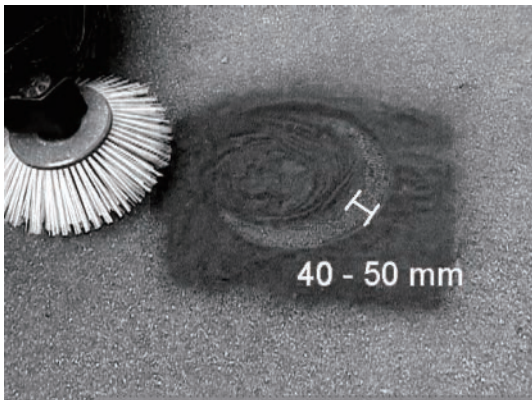
蝶ねじを取り外してください。  
フィルターを取り外し粉塵を捨ててください。



＜エアフィルター＞  
ボンネットを開けてください。  
フィルターカバーのロックを解除し開けて  
ください。

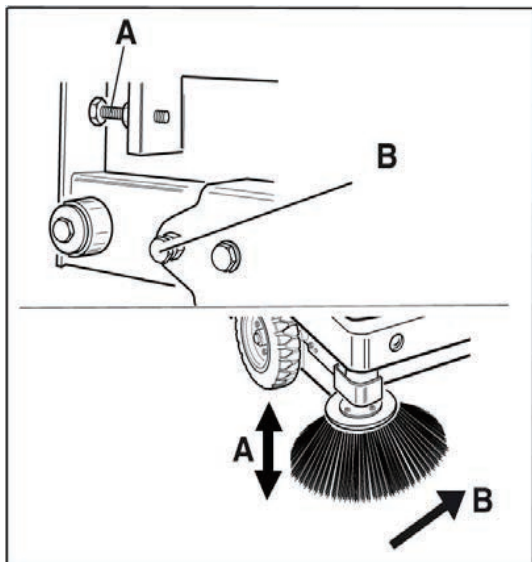


フィルターを確認し清掃もしくは交換を行って  
ください。



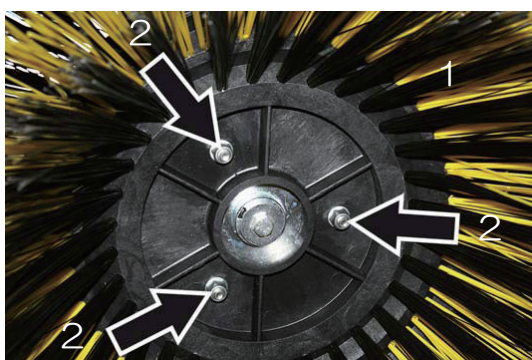
### ＜サイドブラシの調整＞

水平な場所へ移動してください。  
 パーキングブレーキを掛けてください。  
 プログラムスイッチを  
 メイン+サイドブラシモードに合わせて5秒間作  
 動させてください。  
 プログラムスイッチを走行モードにし移動して  
 ください。  
 接触面を確認してください。  
 40～50mmが適正な清掃幅です。



ブラシ調整スクリュー A 上下の調整  
 ブラシ調整スクリュー B 左右の調整

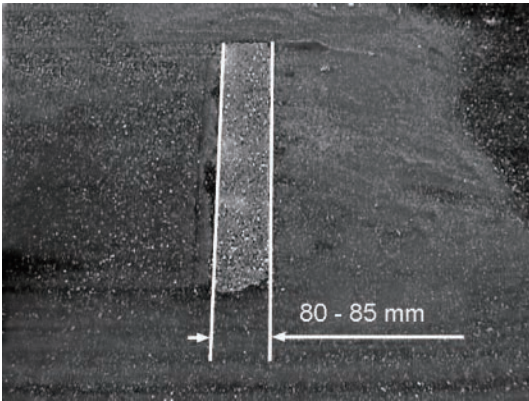
改善しない場合はブラシの交換が必要です。



### ＜ブラシの着脱＞

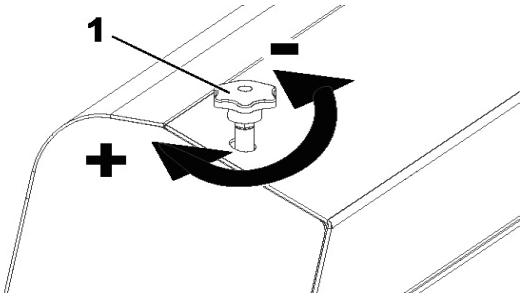
ブラシ裏面のスクリューを取り外してください。

- 1 サイドブラシ
- 2 スクリュー



### ＜メインブラシの調整＞

水平な場所に移動してください。  
パーキングブレーキを掛けてください。  
プログラムスイッチを  
メインブラシモードに合わせ 5 秒間作動させて  
ください。  
プログラムスイッチを走行モードにし移動して  
ください。  
接触面を確認してください。  
80～85 mmが適正な清掃幅です。



ブラシ調整ノブを回し調整します。

接地幅が狭い場合

アジャスターを「+」方向に回します。

接地幅が広い場合

アジャスターを「-」方向に回します。

改善しない場合はブラシの交換が必要です。



### <ブラシの取り外し>

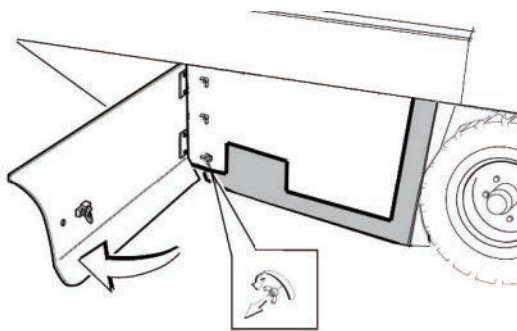
ロックを解除して、サイドカバーを開けてください。

- 1 ロック
- 2 カバー

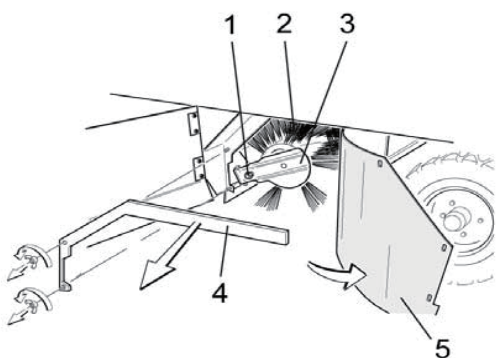


ガイドプレート固定ねじを取り外してください。

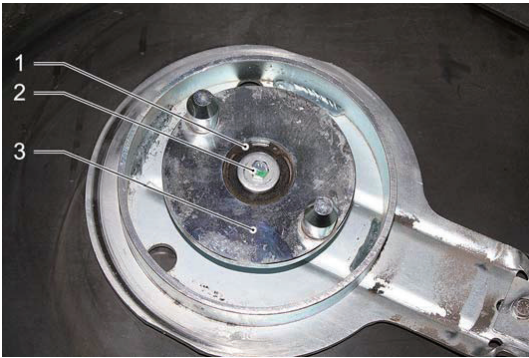
- 1 固定ねじ
- 2 サイドリップ
- 3 プレート



メインブラシの取り付けフランジ下部のねじを取り外してください。  
 ブラシから取り付けフランジを取り外してください。  
 硬い場合は大きめのマイナスドライバーでこじ開けてください。  
 メインブラシを引き抜いてください。

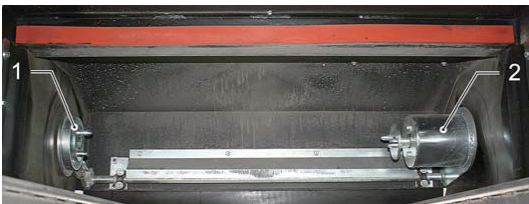


- 1 固定ねじ
- 2 メインブラシ
- 3 取り付けフランジ
- 4 プレート
- 5 サイドリップ



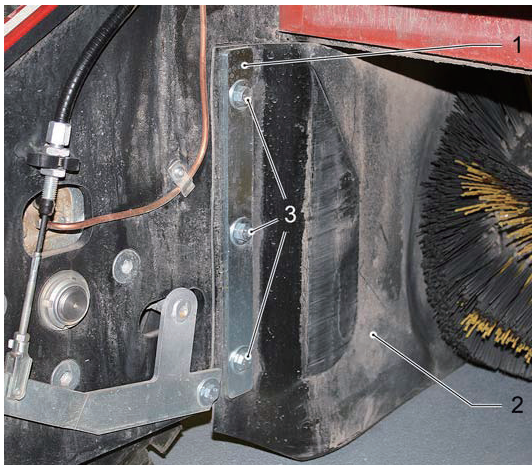
- 1 取り付けフランジ
- 2 駆動フランジ

ブラシの挿入部位の穴を駆動フランジのピンに差し込み挿入してください。



- 1 ロックリング
- 2 スクリュー
- 3 フランジ

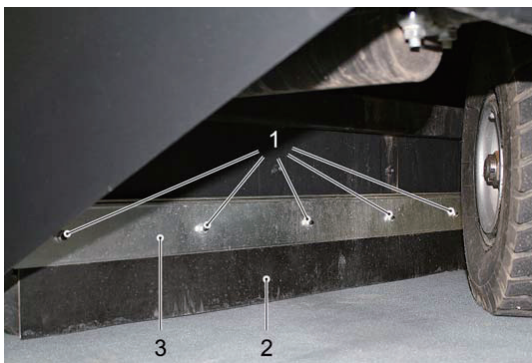
フランジのピンをブラシの穴に合わせてください。  
取り付けフランジを押し込んでください。  
取り付けフランジの固定ねじを取り付けてください。



### <サイドリップ>

サイドから埃が舞う場合はサイドリップの交換が必要です。固定プレートを取り外し新しいサイドリップと交換してください。

- 1 固定プレート
- 2 サイドリップ
- 3 スクリュー



### <リアリップ>

後方から埃が舞う場合はリアリップの交換が必要です。固定プレートを取り外し新しいリアリップと交換してください。

- 1 スクリュー
- 2 リアリップ
- 3 固定プレート



### <フロントリップ>

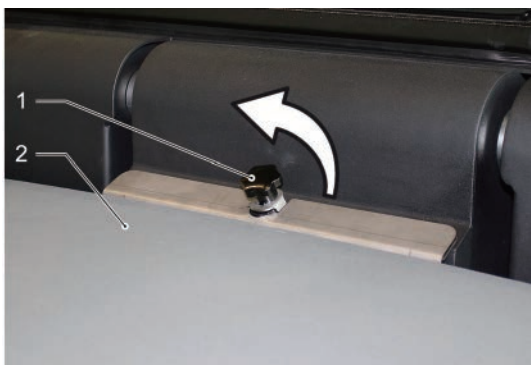
前方から埃が舞う場合はフロントリップの交換が必要です。固定プレートを取り外し新しいフロントリップと交換してください。

- 1 スクリュー
- 2 フロントリップ
- 3 廃棄プレート
- 4 ダストコンテナ



**注意**

水平な場所でメンテナンスをすること  
パーキングブレーキを併用してください。



＜ダストフィルター＞  
 フロントカバーのスクリューを緩めてください。

- 1 スクリュー
- 2 フロントカバー

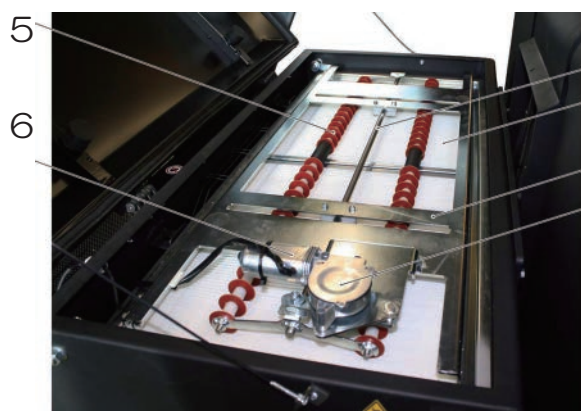


フロントカバーを前方へ開けてください。



ラッチを解除してください。  
 フィルターカバーを開けてください。

- 1 フィルターカバー
- 2 フィルターボックス
- 3 ラッチ



- 1 稼動ロッド
- 2 フラットフィルター
- 3 フレーム
- 4 駆動ギア
- 5 チリ落とし
- 6 モーター





チリ落としを前方へ上げてください。  
フィルターを取り外してください。

フィルターが目詰まりしている場合  
エアブローでチリを取り除いてください。

著しく汚れている場合  
エアブローでチリを取り除いてください。  
標準装備フィルターは洗えません。  
別売りの強化フィルターは水洗い可能です。



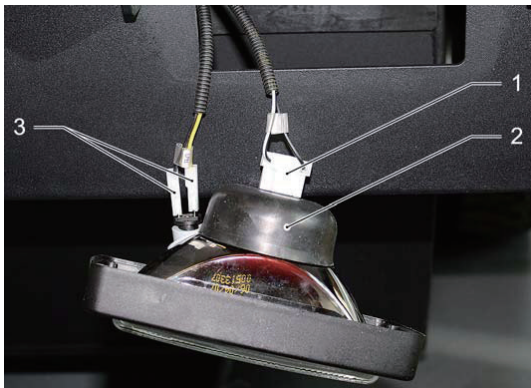
新しいフィルターを取り付ける際にひだを壊さないこと  
標準装備フィルターは水洗い禁止



**注意** フィルターの交換作業の際は防塵マスクなどを着用すること

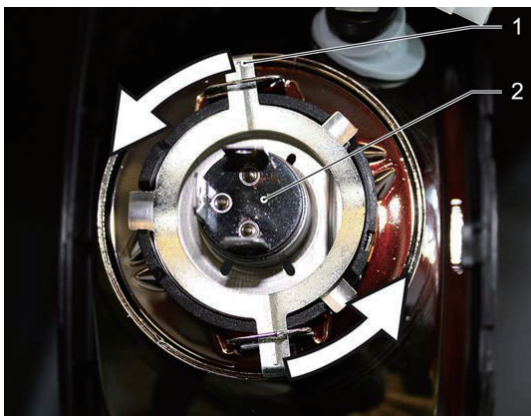


<ヘッドライト>  
スクリューを取り外してください。



ランプを引き出してください。  
プラグを取り外してください。

- 1 電源プラグ
- 2 カバー
- 3 ポジションランプ



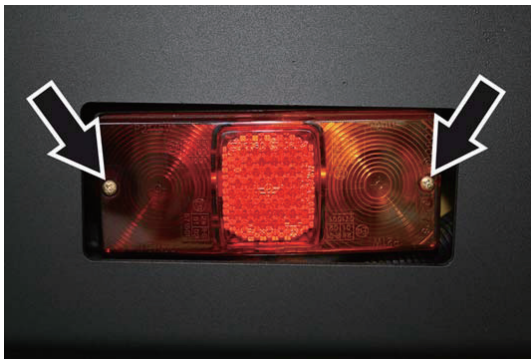
固定リングを回しバルブを取り外してください。

- 1 固定リング
- 2 バルブ

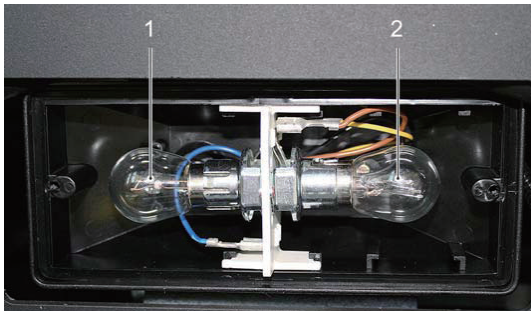


バルブを交換してください。

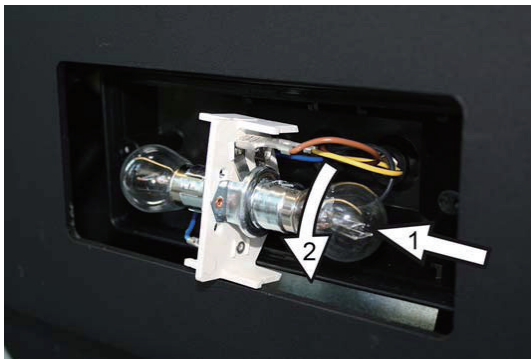
- 1 ヘッドライト
- 2 固定リング
- 3 カバー
- 4 ポジションランプ
- 5 バルブ



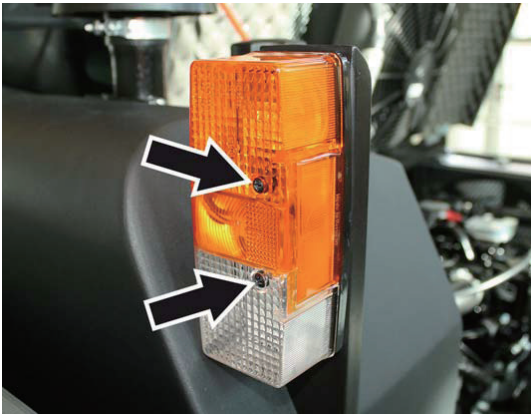
<テールランプ>  
スクリューを取り外してください。  
カバーを取り外してください。



1	ブレーキランプ	12 V - 24W
2	ウインカーランプ	12 V - 5W



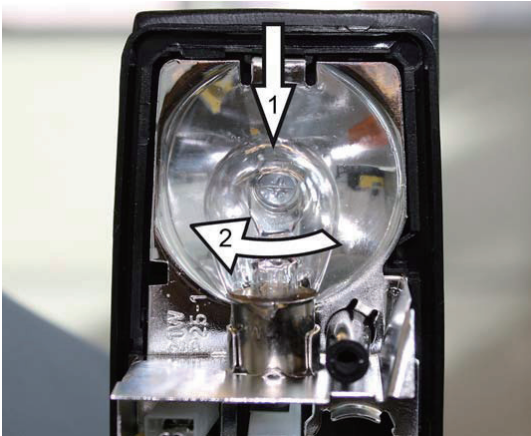
ランプを押しながら回し取り外してください。



＜サイドウインカー＞  
スクリューを取り外してください。



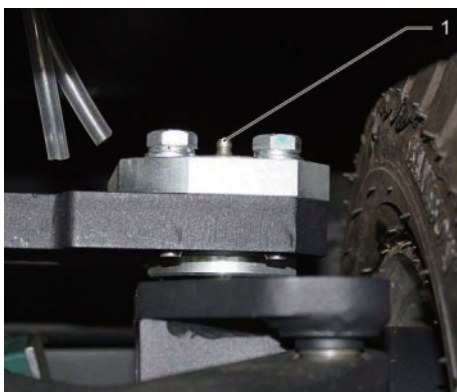
- |   |          |           |
|---|----------|-----------|
| 1 | ウインカーランプ | 12V - 21W |
| 2 | ポジションランプ | 12V - 10W |



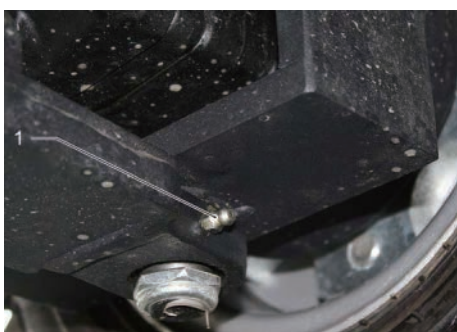
ランプを押しながら回し取り外してください。

## <グリスアップ>

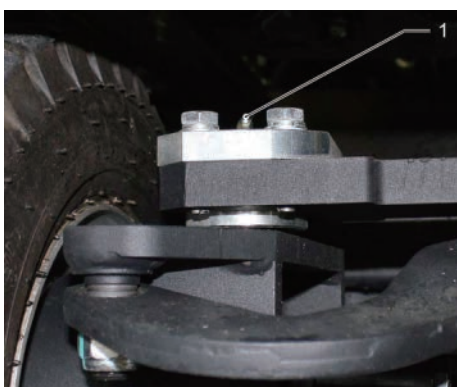
---



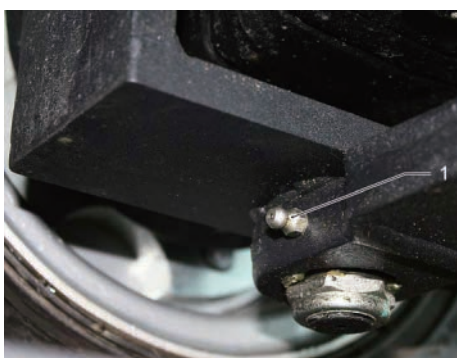
1 後輪（右輪） 上部グリスニップル



1 後輪（右輪） 下部グリスニップル



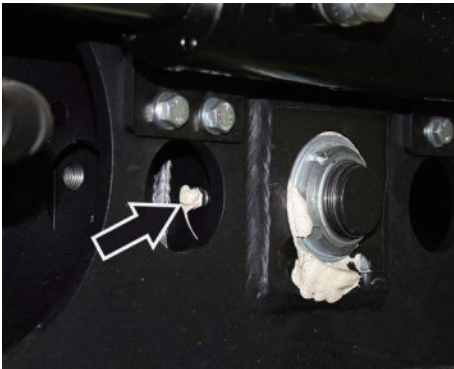
1 後輪（左輪） 上部グリスニップル



1 後輪（左輪） 下部グリスニップル

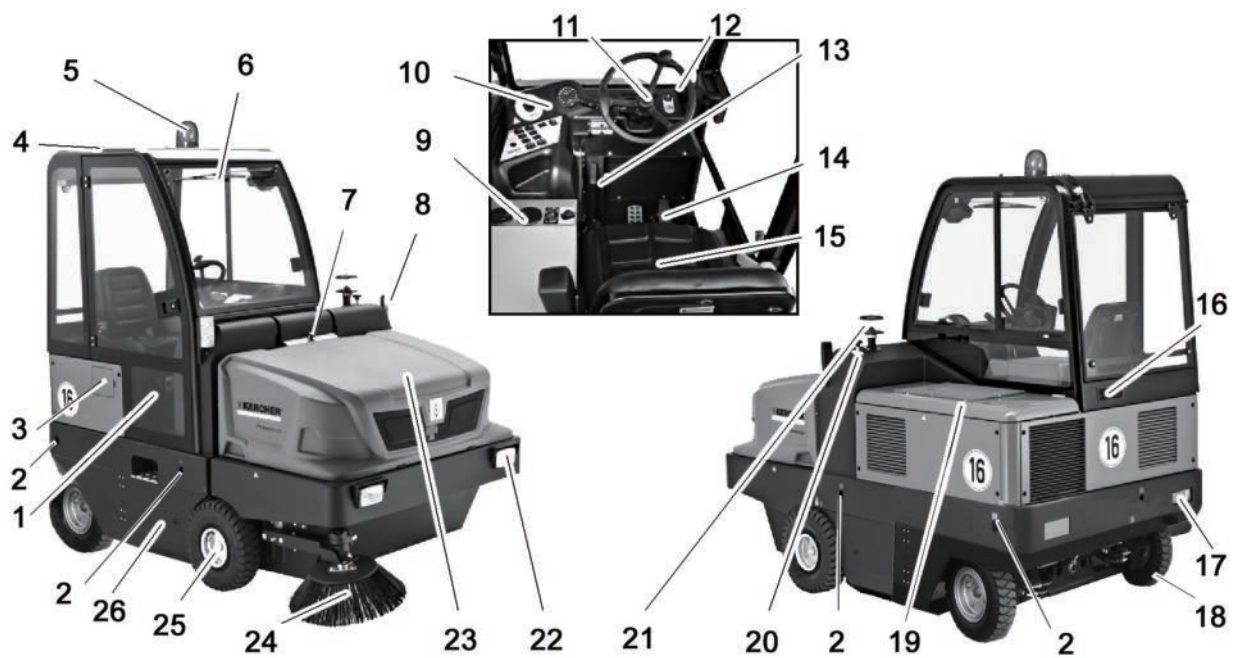


1 タンク昇降シリンダー下部 グリスニップル



リアアクスルグリスニップル

# キャビン装着車



- 1 ドア
- 2 固定フック
- 3 給油口
- 4 キャビン
- 5 回転灯 (マグネットタイプ)
- 6 ワイパー
- 7 カバーロックボルト
- 8 ウィンカー
- 9 空調ユニット
- 10 スイッチパネル
- 11 ハンドル
- 12 キースイッチ
- 13 パーキングブレーキ
- 14 アクセルペダル
- 15 シート
- 16 リアガラス
- 17 ウィンカー
- 18 駆動輪
- 19 ボンネット
- 20 ブラシ調整ノブ
- 21 粉塵フィルター
- 22 作業灯
- 23 カバー
- 24 サイドブラシ
- 25 フロントタイヤ
- 26 サイドカバー (メインブラシ)



ボンネットにエアコン熱交換器が積載されています。

＜注意＞  
塞がないこと

＜追加装備＞

- エアコン
- 回転灯
- 室内灯
- ワイパー
- 脱出用ハンマー (運転席の下にあります)



1 2 3

#### <空調スイッチ>

運転席左側に空調ユニットを搭載しています。

スイッチの説明

- 1 エアコン調整スイッチ
- 2 風量調整スイッチ
- 3 温度調整

#### <エアコン>

エアコンを動かさない場合

エアコン調整スイッチを0に合わせてください。

エアコンを動かす場合

エアコン調整スイッチを時計回りに回してください。

#### <ヒーター>

ヒーターを作動させる場合

温度調整ノブを調整してください。

#### <風量調整>

風量調整スイッチを操作してください。

#### <空調ダクトの位置>

- シート後部右側に1か所
- フロントウィンドー左側に1か所
- パーキングブレーキの下側に1か所
- エアコンユニットに2か所あります。



#### <室内灯>

点灯する場合は

室内灯カバーの左側を押してください。

消灯する場合は

室内灯カバーの右側を押してください。



#### <ワイパー>

フロントウィンドー上部にユニットがあります。

ワイパーを動かす場合

スイッチの(I)を押してください。

ワイパーを止める場合

スイッチの(O)を押してください。

#### <注意>

ワイパーゴムが損傷している場合は交換してください。





#### <脱出用ハンマー>

万一キャビンに閉じ込められた場合に使用してください。

#### <注意>

- けがをしないよう十分注意しガラスを叩き割ること
- 人・動物に使用しないこと



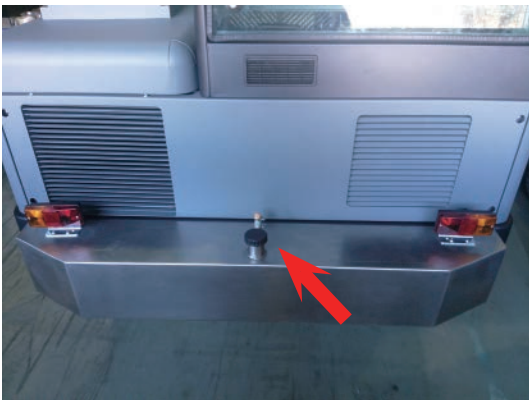
#### <回転灯>

回転灯をキャビン上部に取り付けてください。  
電源プラグを差し込んでください。  
スイッチパネルの回転灯スイッチで点灯します。

#### <注意>

- 電源コンセントに水を掛けないでください。
- 公道を走る場合は、回転灯を外してください。
- 輸送時は回転灯を外してください。

## 散水キット



サイドブラシで巻き上がる埃を抑制することができます。

散水タンクに水を補給してください。

※タンク容量は 65 L です。  
入れすぎないように注意してください。



散水スイッチを入れてください。

<注意>  
ブラシとは連動しません。  
スイッチを入れると散水が始まります。

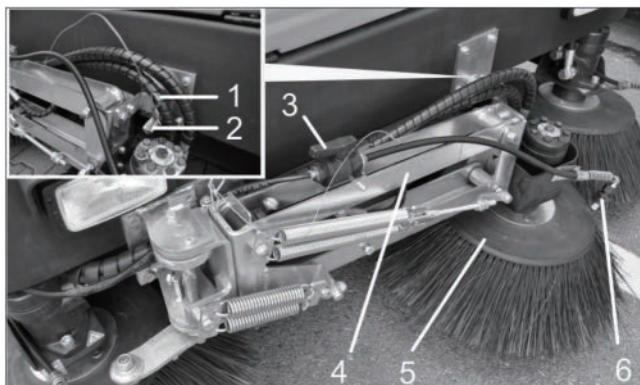


サイドブラシに取り付けられたノズルから  
ブラシ前方に散水が行なわれます。



## 3rd サイドブラシキット

3rd ブラシは外に向けて伸ばし、上げ下げさせてサイドブラシを路面、路側や外縁に合わせて使用することができます。



1. ロックピン
2. 格納用シャフト
3. スプレーバルブ
4. サイドブラシアーム
5. 3rd ブラシ
6. スプレーノズル

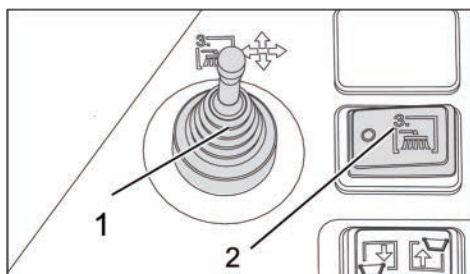
### < 3rd ブラシの取り外し >

- ロックピンを引いて外し、ブラシアームを格納用シャフトから外します。
- ロックピンを格納用シャフトに戻し保管します。



### 警告

3rd ブラシは必ずロックピンを外してから始動・操作してください。始動・操作を開始してからロックピンを抜くと、ブラシアームが突然動き怪我をする恐れがあります。

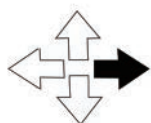


1. 3rd ブラシ操作レバー
2. 3rd ブラシスイッチ

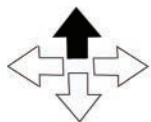
### < 操作方法 >

- 3rd ブラシはサイドブラシ使用モードの時に使用することができます。
- 運転席に座り、3rd ブラシを操作レバーで動かします。
- 3rd ブラシスイッチで ON/OFF を切り替えます。

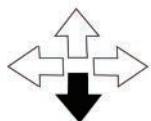
< 3rd ブラシ操作レバー使用方法 >



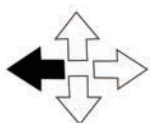
右方向へ操作  
サイドブラシは右（車両外側）に作動



前方向へ操作  
サイドブラシは下に作動



手前方向へ操作  
サイドブラシは上に作動



左方向へ操作  
サイドブラシは左（車両内側）に作動

3rd ブラシを伸ばした状態で路肩や壁に当たるとアームや本体を变形する恐れがあります。路肩や壁などの硬い物には当てないでください。



**注意**

3rd ブラシは視界から隠れる場合があります。

- ・格納後は必ずシャフト上にあることを確認し、ロックピンで固定してください。
- ・前進時に障害物に当たらないよう注意してください。

コンテナを上昇させる時（ダスト排出時）は必ず 3rd ブラシを格納してから行なってください。



**注意**

公道を走行中は、3rd ブラシは必ず格納用シャフトに固定してください。

## トラブル対応

トラブル	原因	対策
エンジンが起動しない	シートに座っていない バッテリー電圧低下 燃料タンクが空 燃料フィルターの詰まり 燃料ラインの詰まり エンジンオイルが劣化	シートに座る 充電・もしくは交換する 給油後エア抜きを行なう 燃料フィルターの交換 燃料ラインを確認・修理依頼 オイル交換 オイルフィルター交換
エンジンが不規則	エアフィルターの詰まり 燃料系統の不具合	エアフィルター交換 燃料ラインを確認・修理依頼
エンジン オーバーヒート	冷却水不足 ラジエターの詰まり Vベルトのゆるみ	冷却水の保水 ラジエター洗淨 Vベルト調整
スターターが回らない	バッテリー電圧降下 キースイッチ不良	充電・もしくは交換する キースイッチ交換
スターターが ゆっくり回る	バッテリー電圧降下 エンジンオイルが劣化  気温が低い	充電・交換する オイル交換 オイルフィルター交換 オイルの硬さを変更
排気ガスが 異常に臭う	エアフィルターの詰まり	エアフィルター交換
排気ガスが白煙	燃料に水混入  エンジンオイルが硬い	ウォーターセパレーター の水除去 オイル粘度変更
エンジンの力が無い	エアフィルターの詰まり 燃料フィルターの詰まり 燃料に水混入	エアフィルター交換 燃料フィルター交換 ウォーターセパレーター の水除去
燃費が悪い	燃料フィルターの詰まり ウォーターセパレーターに 蓄水 エアフィルターの詰まり	燃料フィルター交換 ウォーターセパレーター の水除去 エアフィルター交換
エンジンが切れない	制御系等損傷	燃料バルブを閉めたのち 修理を依頼

トラブル	内容	対策
ゆっくり動く	パーキングブレーキ作動 タイヤがスリップ	ブレーキ解除 タイヤを洗浄
甲高い音がする	油圧オイル劣化	作動油の交換
ブラシの動きが悪い	油圧システムのトラブル	修理を依頼
吸引が悪い	フィルターの詰まり 切り替えバルブの異常	フィルターの洗浄・交換 修理を依頼
粉塵が舞う	ブラシの磨耗 フィルターの詰まり	ブラシの交換 フィルターの洗浄・交換
ゴミが取れない	チリ落とし損傷	修理を依頼
コンテナが昇降しない	ゴミが満杯 フィルターの詰まり ブラシの磨耗 リップの磨耗 ヒューズ切れ 油圧システムのトラブル	ゴミを捨てる フィルターの洗浄・交換 ブラシの交換 リップの調整・交換 ヒューズ交換 修理を依頼
空調がきかない	ヒューズ切れ 温風が出る	FU14 を確認・交換 熱交換器の詰まりを洗浄する
ワイパーが動かない	ヒューズ切れ	FU13 を確認・交換
室内灯がつかない	電球が切れている ヒューズ切れ	電球を確認・交換 FU13 を確認・交換
回転灯がつかない	ヒューズ切れ	FU11 を確認・交換
ウインカーがつかない	ヒューズ切れ	FU08 を確認・交換

## お問い合わせ先

---

### <サービスフロント>

業務用製品の故障、修理についてのお問い合わせは、ケルヒャーサービスフロントへご連絡ください。

受付時間：月～金 AM9：00～PM5：00  
(祝祭日、当社休日を除く)

TEL：0570-78-3140

FAX：045-438-1320

製品に関するお問い合わせはお近くの営業拠点までご連絡ください。

営業拠点：弊社ウェブサイトでご確認をお願いします。

ホームページ：<https://www.kaercher.com/jp/>

⇒会社情報

⇒企業情報

⇒営業拠点 でご確認いただけます。

## ユーザー登録・保証

ユーザー登録をお願い致します。ケルヒャー ジャパン株式会社では、十分なアフターサービスを提供するために、当社業務用製品をご購入いただいたお客様にユーザー登録をお願いしております。



＜ユーザー登録をいただいたお客さま限定＞  
ご購入日から 1 年間の保証期間を  
ご購入から 2 年間に延長いたします。

そのほか、お得なキャンペーンや新製品のご案内をお送りします。ぜひご登録ください。

### ＜ユーザー登録方法＞

ケルヒャー ジャパン株式会社のウェブサイトからご登録ください。

サービス - 業務用製品ユーザー登録

- ご購入から30日以内にご登録ください。
- ご登録には製品名とシリアルナンバー（製造番号）が必要です。  
2台以上ご購入いただいた場合も1台ずつご登録ください。
- S/N：x x x x x x の数字がシリアル番号です。

### ＜保証＞

保証規定については、同梱の保証書をご確認ください。

### ＜お問い合わせ先＞

ケルヒャー ジャパン株式会社 サービスフロント

TEL：0570-78-3140

メール：service@karcher.co.jp

### 登録情報について

お客様にご登録いただいた個人情報は第三者に提供することはありません。

尚、ユーザー登録情報は、保証期間内のサービス活動及びその後の安全点検活動のために利用させていただく場合がございますので、ご了承ください。

当社の個人情報保護の取り組みについては、ケルヒャー ジャパン株式会社のウェブサイトでご覧いただけます。



## 修理

---

修理はサービスフロントへお問い合わせください。

### ●修理機をご送付頂く場合

最寄りの弊社拠点へご送付ください。

修理を依頼する場合は、FAX もしくはメールフォームで申込みを受け付けております。「修理申込書」に故障状況などをご記入いただき、サービスフロントへ FAX 頂き・修理機に同梱してください。

※申込書は弊社ホームページからダウンロードを行なってください。

もしくはメールフォームから修理の申し込みを受け付けております。

必要事項をご入力いただき、申込書を修理機に同梱してください。

お見積り提示まで入庫後5稼働日ほどかかります。

お見積り提出後 2 週間以内にご連絡が頂けない場合は着払いでご返送させていただきます。

### ■修理機を送付される場合はお近くの営業拠点へご送付ください。

弊社ホームページからお近くの拠点をご確認頂けます。

ホームページから拠点を確認する場合は

<https://www.kaercher.com/jp/>

⇒会社情報

⇒営業拠点

### ●出張修理もしくは出張見積もりの場合

※不具合状況をサービスフロントへ詳しくご説明ください。

出張修理の場合

作業工賃 4,000 円 /30 分 (※)

出張基本料金 3,500 円 (※)

拠点からの移動費 170 円 /Km (※) (最大 50Km : 最大 8,500 円 (※))

部品代が別途発生いたします。

出張見積もりの場合

見積もり作業費用が別途発生いたします。(※ お問い合わせください)

出張基本料金 3,500 円 (※)

拠点からの移動費 170 円 /Km (※) (最大 50Km : 最大 8,500 円 (※))

機械を分解し不良特定を行うためもとの状態には戻せません。

引き揚げの場合は実費をご請求いたします。

夜間・深夜作業は追加料金が生じます。

(※) : 2017 年時点の料金です。

修理工賃・出張基本料金・移動料金・見積もり料金等に変更される場合がございます。サービスフロントへ事前にお問い合わせください。

ケルヒャーサービスフロント宛て **FAX番号:045-438-1320**

ご記入の上へサービスフロントまでFAXでお知らせください。

## 修理 申込書 (定額修理該当機種は除く)

下記の通りケルヒャーの修理を申込みます。

お客様	会社名※			
	お名前※		部署名	
	住所※	〒		
	電話番号※		FAX番号※	
	メールアドレス			
	連絡方法※	<input type="checkbox"/> メール ・ <input type="checkbox"/> 電話 ・ <input type="checkbox"/> FAX		
修理機の情報	機種名※		購入時期	
	故障状況※	記入例: ポンプから水漏れ・水圧が低い。モーターがうなる。時々動かない…		

※は必ずご記入ください

● **お支払について** ご希望の事項にご記入または☑を入れてください。

ご依頼	<input type="checkbox"/> 修理品を送付いたします。( 月 日発送予定) <input type="checkbox"/> 修理品を弊社拠点へ持ち込みます。( 月 日) <input type="checkbox"/> 出張修理を申し込みます。 <input type="checkbox"/> 出張見積もりを申し込みます。			
● 持込みもしくはご送付頂く場合は本票を添付してください。 お見積り提示まで在庫後5稼働日ほどかかります。 お見積り提出後2週間以内にご連絡が頂けない場合は着払いでご返送させていただきます。				
● 出張修理もしくは出張見積もりの場合 出張基本料金3,500円・拠点からの移動費170円/Km(最大50Km:最大8,500円)・作業工賃・部品代が別途発生いたします。 出張見積もりの場合 見積もり作業費用が別途発生いたします。 <b>(機械を分解し不良特定を行うためもとの状態に戻せません。)</b>				
お支払方法※	<input type="checkbox"/> 修理品返却の際の代引き <input type="checkbox"/> ケルヒャーからの請求書発行による振込み (請求書到着後、1か月以内にお支払いください。) <input type="checkbox"/> 代理店 (下記項目を必ずご記載ください)			
代理店さま経由で お支払の場合	代理店名		担当者名	
	住所			
	TEL			
	事前に代理店さまへご通知頂き、管理番号を頂いてください。			
	代理店さま管理番号			

ケルヒャー ジャパン株式会社 サービスフロント

TEL:0570-78-3140

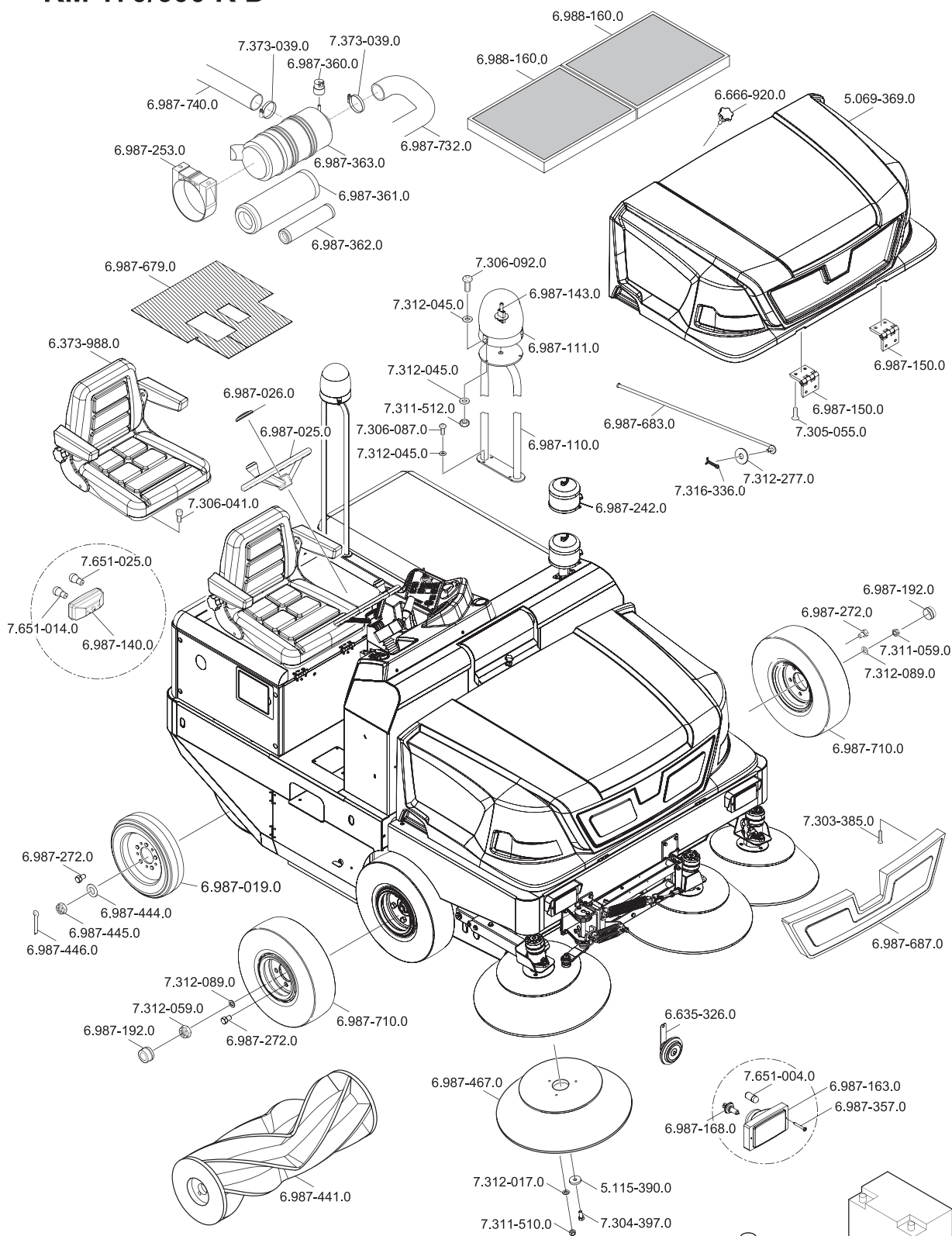
201708

**KÄRCHER**

# 補修部品

## KM 170/600 R D

※耐水フィルター 9.548-579.0



### <リップ>

- サイドリップ右 6.987-669.0
- サイドリップ左 6.987-670.0
- リアリップ 6.987-678.0
- フロントリップ 6.987-703.0

### <サイドウィンカー>

- ウィンカーランプ 7.651-014.0
- ポジションランプ 7.651-015.0

### <3rd ブラシ>

- 6.987-083.0