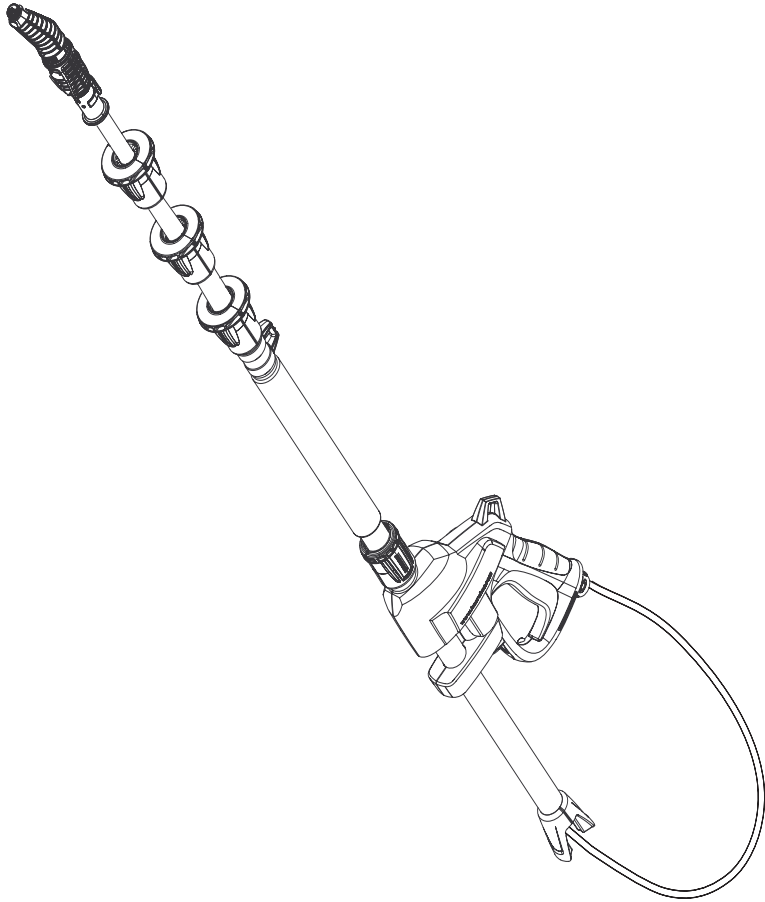


KÄRCHER

ケルヒャー家庭用高圧洗浄機用アクセサリー

延長パイプ 4m 取扱説明書



延長パイプ 4 m / 2018.08

2.642-347.0

ご使用時の注意点

ご使用の前に必ずお読みください。

してはいけないこと（禁止事項）

ケガの原因となります。



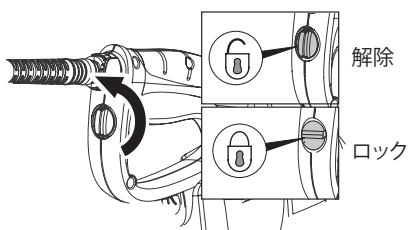
- 人体や動植物に向けて使用しないこと
- 使用中はノズルに触れないこと
- 子供など操作に不慣れな人に使用させないこと
- 改造禁止
- 純正部品以外使用禁止
- 機械の性能や機能に適さない部品を使用しないこと

正しく使用すること

ケガの原因となります。



- 使用の際
 - 周囲の安全に気を配って使用すること
 - トリガーガンをしっかりもって操作すること
 - 洗浄前に事前にテスト洗浄を行うこと
 - 洗浄時以外は安全ロックをかけること



- 組み立ての際
 - 取扱説明書通りに組み立てること
 - なるべく2人以上で組み立てること
 - 先端に取り付けるアクセサリは必ず14ページの適合表を確認すること

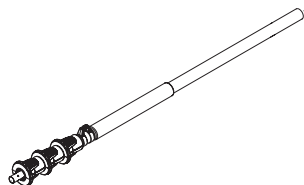
各部の名称

※ご使用いただく前に、全ての付属品がそろっていることをご確認ください。

※仕様変更により製品の形状と図が一致しない場合があります。

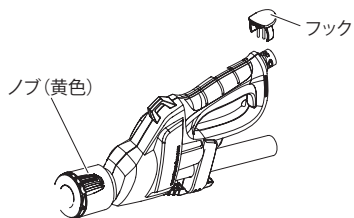
※ノズル交換の際にマイナスドライバーが必要となります。

1



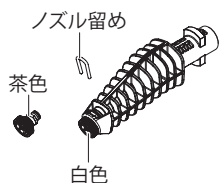
パイプ (ノブ付き) 3本
※セットされています。

2



トリガーガン

3



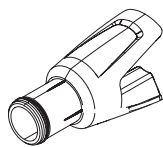
ノズル式

4



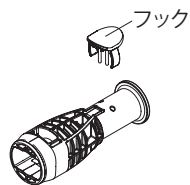
高圧ホース

5



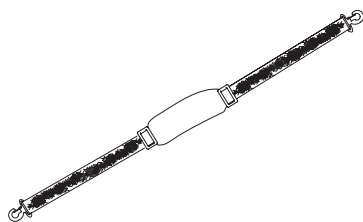
アダプター

6



ノズルホルダー

7

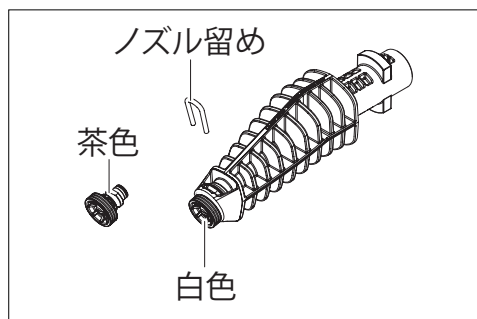


ストラップ

組み立て方

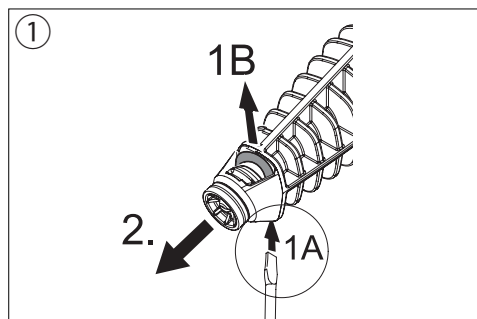
「先端ノズルの交換方法」

※ノズル交換の際はマイナスドライバーが必要です。

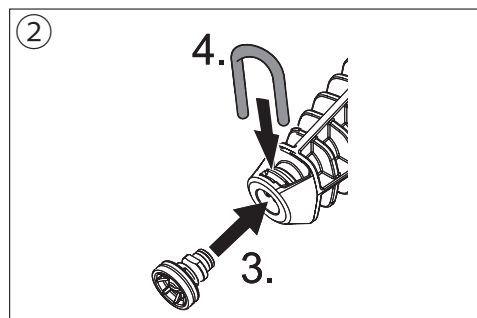


ご使用の高圧洗浄機に合わせて先端のノズルを交換します。

茶色：K2～K5シリーズ用
白色：エンジンタイプ用



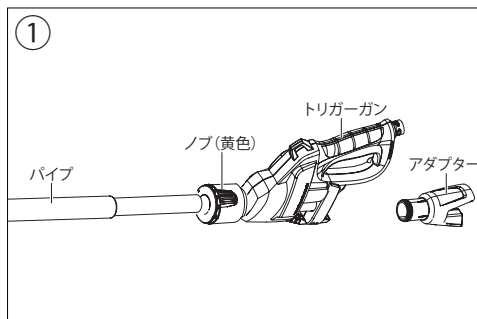
① マイナスドライバーを使用して (1A) ノズル留めを押し上げ (1B)、先端のノズルを指でつまみ引き抜いてください。



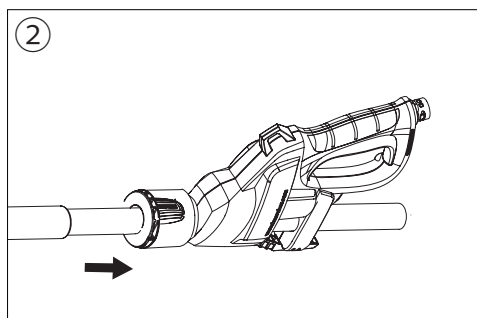
② 使用するノズルを差し込み、ノズル留めを戻して、固定します。

組み立て方

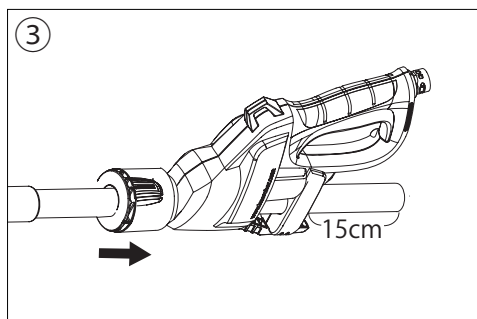
「本体の組み立て」



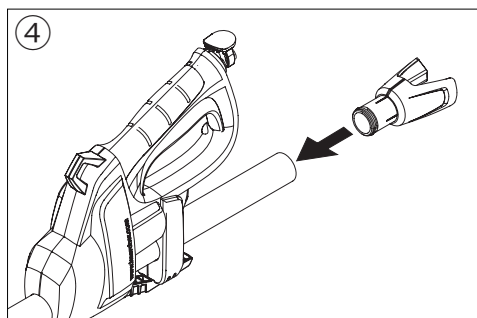
- ① トリガーガン、パイプ、ノブ（黄色）、アダプターを用意します。



- ② パイプにノブ（黄色）を通し、トリガーガンに差し込みます。



- ③ 15cm くらい出るまでパイプを通します。

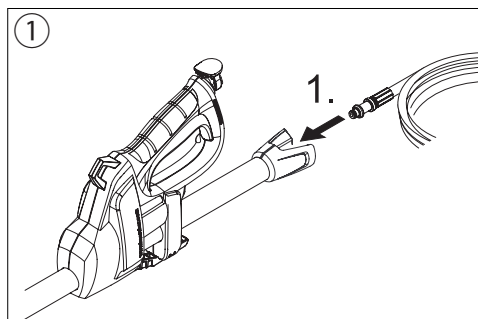


- ④ パイプの先にアダプターを差し込みます。

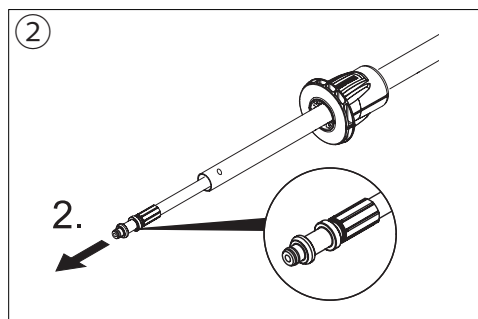
※入りにくい場合は、アダプターを回しながら押し込んでください。

組み立て方

「本体の組み立て」



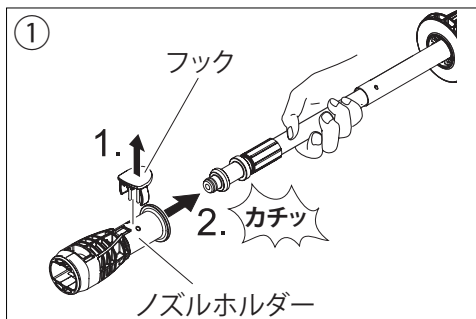
- ① 次に、高圧ホースを準備します。銀色の金属がついている方からアダプターに通します。



- ② パイプの先端まで高圧ホースを押し込んでください。

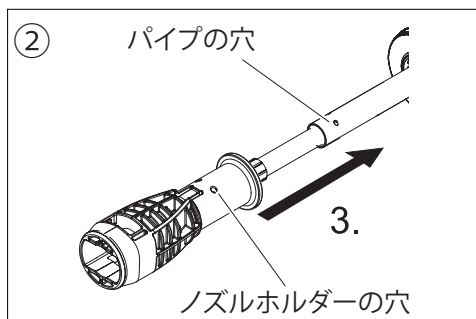
組み立て方

「本体の組み立て」



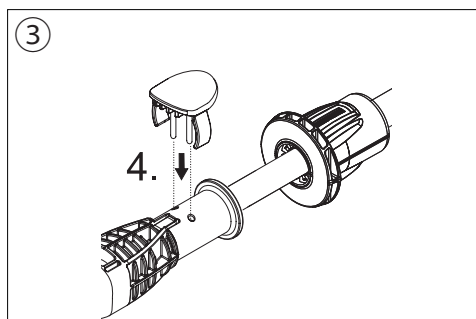
- ① ノズルホルダーからフック（黄色）を外し、パイプの先端から出した高圧ホースと接続します。カチッというまで高圧ホースをしっかりとノズルホルダーへ差し込んでください。

※ きつい場合は高圧ホースの先に水または中性洗剤を塗ると入りやすくなります。



- ② パイプの穴とノズルホルダーの穴を合わせます。

※ 高圧ホースを引きだしすぎた場合は、少し押し込んでください。

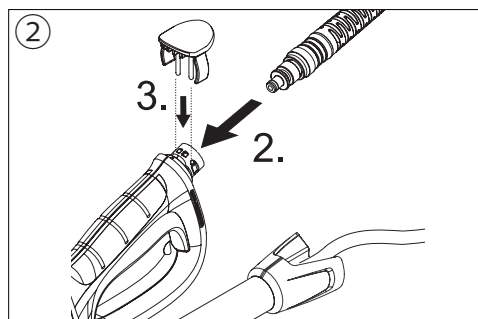
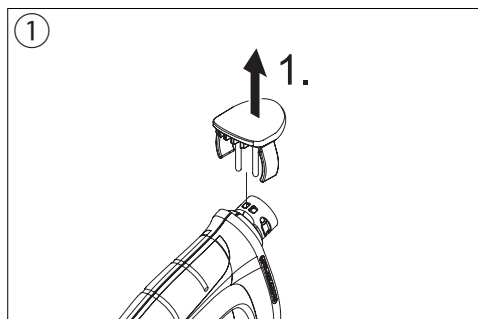


- ③ フック（黄色）で固定します。

※ 高圧ホースが差し込み不足の場合はフックで固定できませんので、①からもう一度やり直してください。

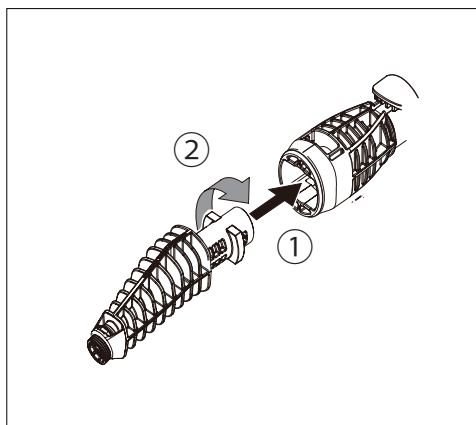
組み立て方

「トリガーガンと高圧ホースの接続」



組み立て方

「ノズルホルダーとノズル、ストラップの取り付け」

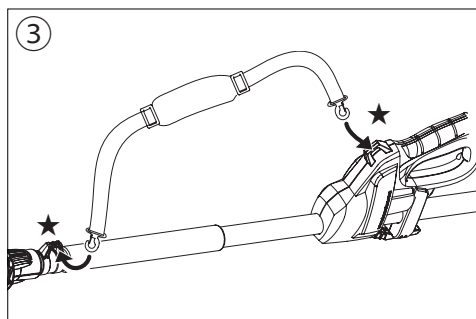


① ノズルホルダーの向きと合わせてノズルを差し込みます。

② 差し込んだノズルを図の向きに押しながら回転させて固定します。

※ ノズルホルダーと一緒に回転しないよう、片手で押さえながら作業をしてください。

※ ノズル以外のアクセサリーを接続する際は 14 ページのアクセサリー適合表をご参照ください。



③ ★の位置にストラップを掛けます。

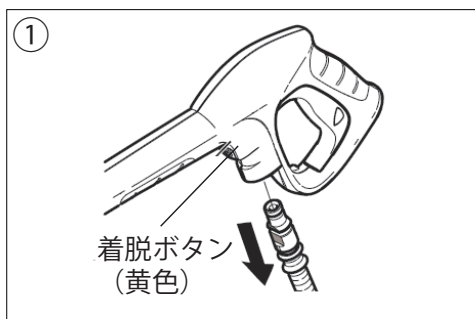
組み立て方

「高圧洗浄機との接続」

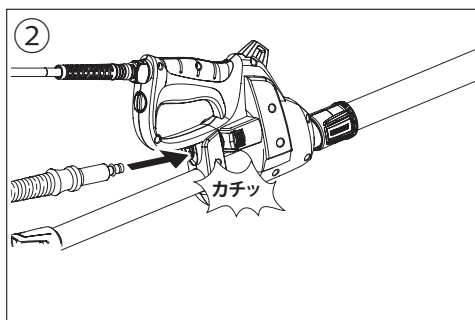
※ お使いの高圧洗浄機により接続方法が異なります。

トリガーガンと高圧ホースをワンタッチで取り外しできるクイックカップリング対応機種の場合は 10 ページの【クイックカップリング対応機種】を、トリガーガンと高圧ホースをフックで固定するフックタイプの機種は 11 ページまたは 12 ページの【フックタイプの機種】をご参照ください。

【クイックカップリング対応機種】 ※黄色い着脱ボタンがあるトリガーガン



- ① 着脱ボタンを押し、高圧洗浄機のトリガーガンから高圧ホースを引き抜きます。



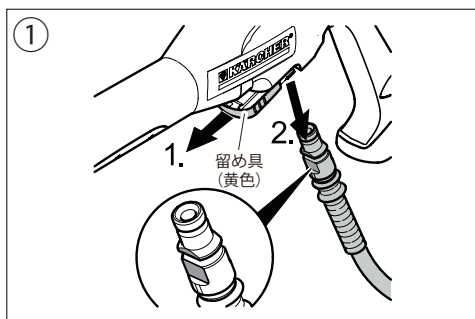
- ② 引き抜いた高圧ホースを延長パイプ 4m のトリガーガンにカチッというまで差し込みます。

※ 高圧ホースは差し込む向きがありますのでご注意ください。

⇒ 13 ページの使用方法へお進みください。

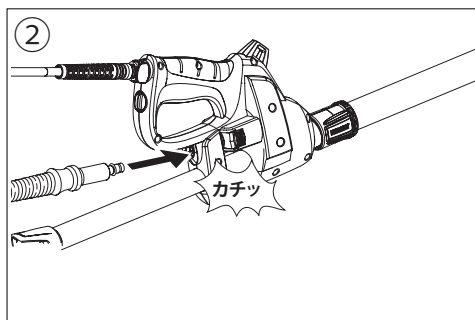
【フックタイプの機種 黄色い留め具のあるトリガーガン】

K2・K3シリーズにおいて、黄色い留め具がトリガーガンについている機種がありますが、高圧ホースの接続部分の形状はクイックカップリング対応機種と同一のため、そのまま延長パイプ4mに接続できます。



- ① 黄色い留め具を指でつまみ、1の方向に留め具を引きだし、高圧洗浄機のトリガーガンから高圧ホースを引き抜きます。

※ 留め具が引きだしにくい場合にはマイナスドライバーをご使用ください。



- ② 引き抜いた高圧ホースを延長パイプ4mのトリガーガンにカチッというまで差し込みます。

※ 高圧ホースは差し込む向きがありますのでご注意ください。

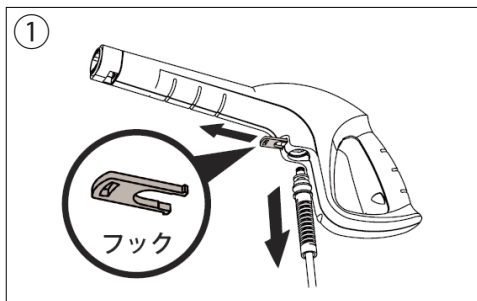
⇒ 13 ページの使用方法へお進みください。

組み立て方

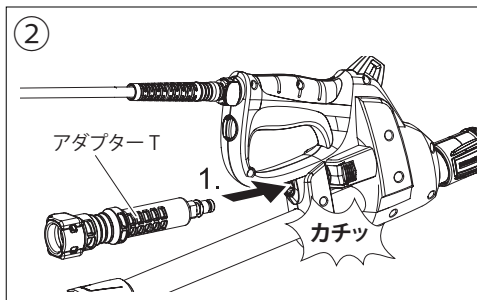
「高圧洗浄機との接続」

【フックタイプの機種 黒いフックのあるトリガーガン】

別売りのオプションアクセサリ「アダプターT(2.644-031.0)」が必要になります。

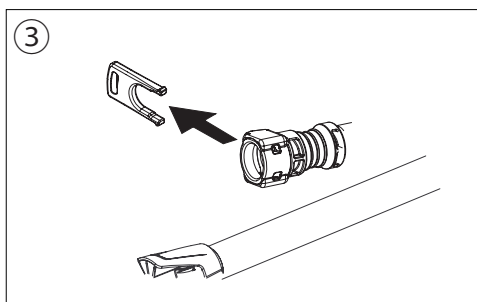


- ① マイナスドライバー等を使ってフックを引き抜き、高圧洗浄機のトリガーガンから高圧ホースを引き抜きます。

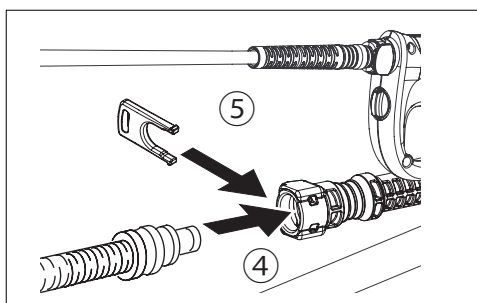


- ② 別売りのアダプターTを準備し、延長パイプ4mのトリガーガンにカチッというまで差し込みます。

※ アダプターTは差し込む向きがありますのでご注意ください。

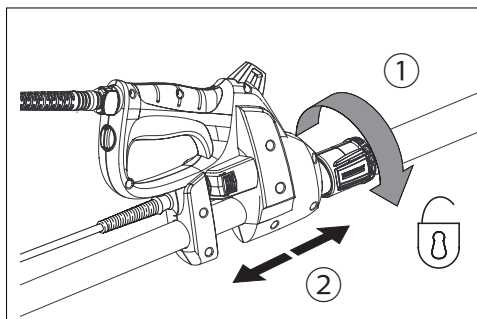


- ③ マイナスドライバー等を使ってアダプターTのフックを引き抜きます。



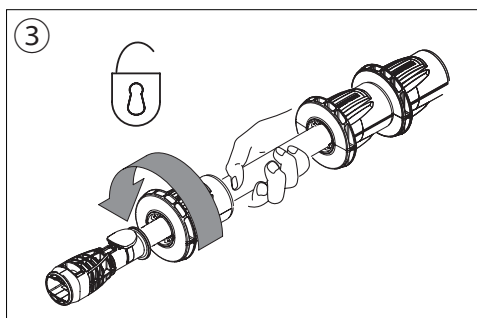
- ④①で引き抜いた高圧ホースをアダプターTに差し込みます。
- ⑤フックを戻し固定します。

使用方法

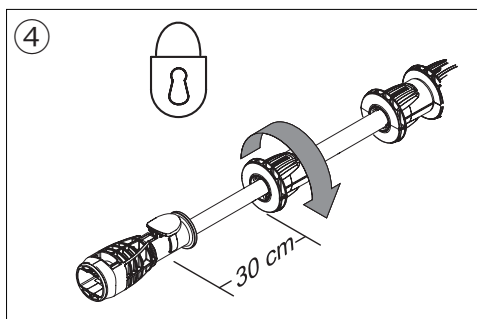


① 矢印の方向へノブ（黄色）を回し、緩めます。

② トリガーガンの位置を調節し再度ノブ（黄色）を回して固定します。



③ 矢印の方向へノブ（黒色）を回し、緩めます。
パイプの位置を設定します。



④ パイプの長さを変更できます。最低 30cm は引き出してください。



⑤ ノズル（9 ページ）もしくはアクセサリをセットし、トリガーガンの黄色いレバーを握り、洗浄します。

アクセサリー適合表

延長パイプ 4m は 3 段階の長さで使用できます。

また、延長パイプ 4m の先にケルヒャーアクセサリーを接続し、より効果的に洗浄することが可能です。延長パイプの長さやアクセサリーの種類によって安全面の問題から接続できないアクセサリーもございますので、下記表をご参照の上で使用ください。



パイプ 3 本 (約 4m) で使用可能なアクセサリー

- バリオスプレーランス
- サイクロンジェットノズル
- 1 ジェットノズル
- ウォッシュブラシ
- ダートブラシ
- フォームノズル
- バリオ直噴ノズル



パイプ 2 本 (約 3m) で使用可能なアクセサリー

- パワーブラシ
- 回転ブラシ



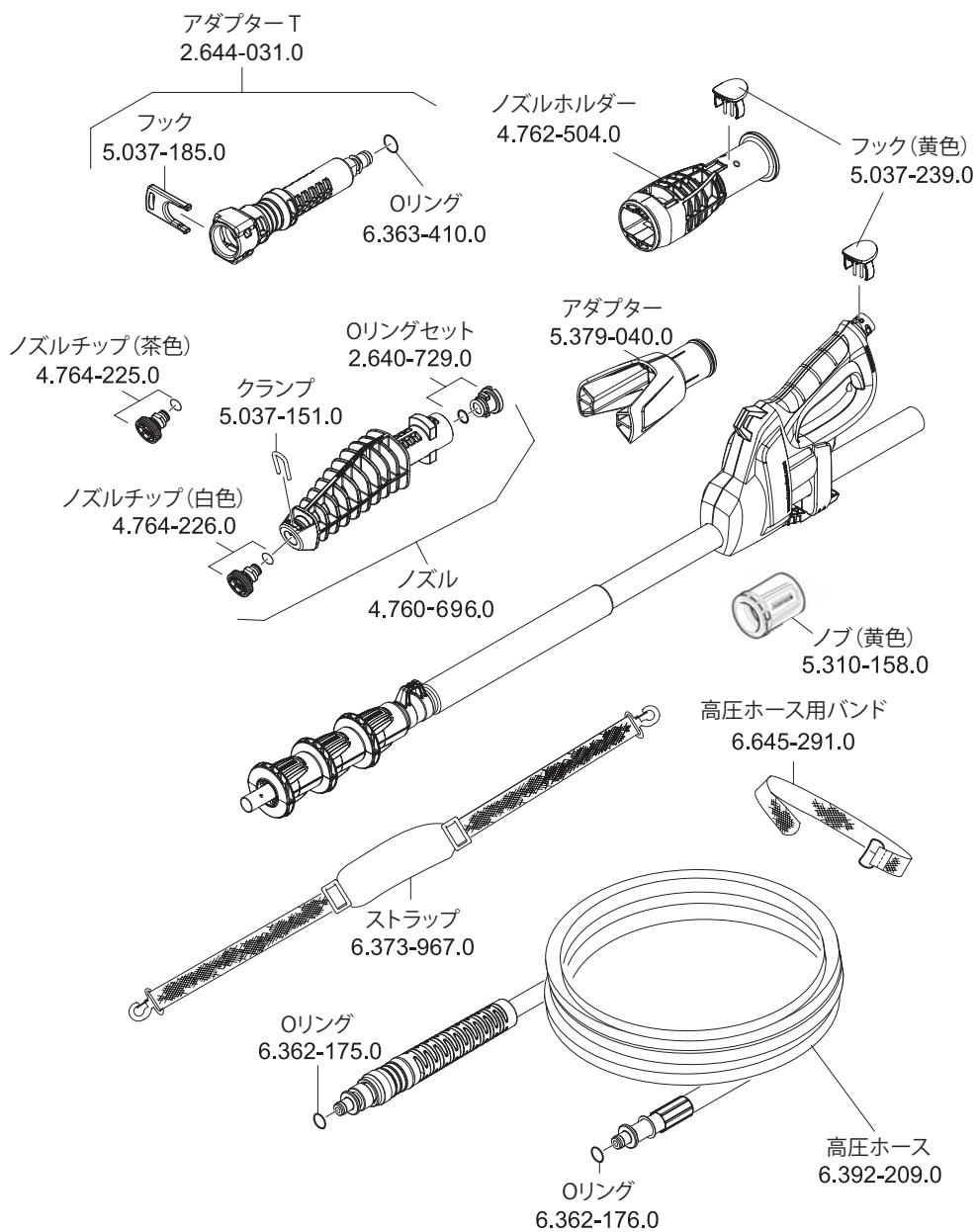
パイプ 1 本 (約 2m) で使用可能なアクセサリー

- デッキクリーナー PS 20 (ヘッド部分のみ)
- 各種テラスクリーナー (ヘッド部分のみ)
- ウルトラフォームセット

ご使用いただけないアクセサリー

- フレキシブル可変ノズル 360°
- アンダーボディスプレーランス
- パイプクリーニングホース
- フレキシブルノズル
- バリオジョイント

補修部品



製品に関するお問い合わせ

お客様専用ダイヤル

0120-60-3140

受付日 : 月曜日～金曜日（祝日、当社休日を除く）

受付時間 : 9:00～12:00、13:00～17:00