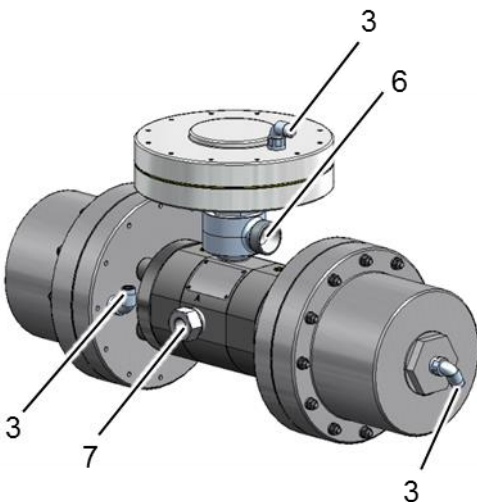
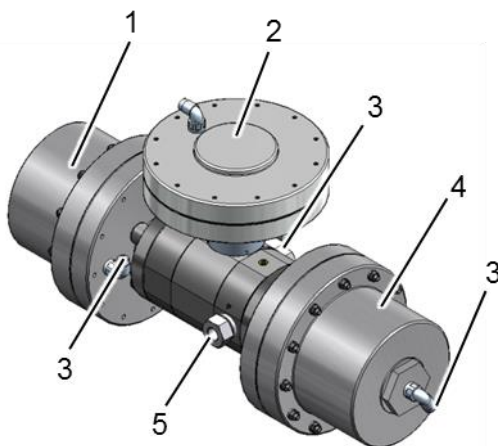


Mehrverbraucherventil

MVV 3000

Das MVV 3000 ist ein 3/2 Wege-Hochdruckventil für den Mehrpistolenbetrieb bis 3.000 bar. Durch das MVV 3000 können zwei oder mehrere handgehaltene Spritzeinrichtungen ohne gegenseitige Beeinflussung an einem Druckerzeuger arbeiten. Ein schlagartiger Anstieg der Rückstoßkräfte wird verhindert. Beim Zuschalten weiterer Spritzeinrichtungen verändern sich die Rückstoßkräfte nur gering.



- 1 Hauptventil
- 2 Bypass-Ventil
- 3 Luftanschluss Z
- 4 Pilotventil
- 5 Hochdruckeingang P
- 6 Rücklauf R
- 7 Hochdruckausgang A

Besondere Vorteile

- Geringes Gewicht
- Kompakte Bauform mit geringen Abmessungen
- Optimale Laufeigenschaften
- Druckführende Teile aus Edelstahl
- Hohe Verschleißbeständigkeit durch robust und solide Bauweise
- Hoher Bedienkomfort durch sanften Druckanstieg

Technische Daten

Betriebsdruck	max.	3.000 bar
Medium		Wasser
Gewicht	ca.	25 kg
Zylinderdurchmesser		200 mm
Höhe	ca.	310 mm
Breite	ca.	600 mm
Anschluss A		9/16"-18 UNF-LH
Anschluss P		9/16"-18 UNF-LH
Anschluss R		G 1"A 60°DK
Anschluss Z1, Z2		Steckverbindung 8 mm
Luftdruck	max.	10 bar

Varianten

Material-Nummer	Ø Pilotdüsen [mm]	Volumenstrom [l/min]
9.907-576.0	0,6	11
9.871-228.0	0,7	15
9.871-229.0	0,8	19
9.871-230.0	0,9	25
9.893-622.0	1,0	31
9.907-577.0	1,1	37
9.871-232.0	1,2	44