

# KÄRCHER

makes a difference



## DE NIEUWE MC 250. DE VEEGMACHINE VOOR GEMEENTEN DIE MEER WILLEN.

Pakkende reinigingsprestaties en comfort.





# MET DEZE MACHINE KLAART U DE KLUS!

Als u prestaties, flexibiliteit en zorg voor het milieu belangrijk vindt, is onze MC 250 veeg-/zuigmachine perfect voor u. Deze machine heeft alles wat u nodig heeft om uw reinigingstaken uit te voeren. Altijd. En overal.

We hebben experts van de gemeenten laten proefrijden op verschillende machines en hun feedback direct in de ontwikkeling van de MC 250 verwerkt. Hierdoor hebben we van de MC 250 de optimale oplossing voor gemeenten kunnen maken.

Een betrouwbare, duurzame veeg-/zuig-machine die uitstekend presteert en aan de hoogste eisen voldoet als het gaat om reinigingsresultaat, veiligheid en comfort. Een machine die zich ook in alle toepassingen al in de ontwikkelingsfase heeft bewezen.



# EEN EN AL TOPTECHNOLOGIE

Met onze MC 250 willen we iedereen enthousiast maken: diensthoofden, bestuurders, werkplaatsmedewerkers en iedereen die ermee te maken heeft. Daarom hebben we de MC 250 uitgerust met de meest innovatieve technologieën en alle mogelijke comfort, plus een tot in de kleinste details doordacht serviceconcept. Want wij zijn pas tevreden, als u het ook bent. Dat het prettig werken is met onze machine, ervaart u bij elk gebruik. Ontdek het zelf.



Grote comfortabele cabine  
voor 2 personen

Intuitief bedieningsconcept incl. snelstartknop  
en een in het stuurwiel geïntegreerde display

Topsnelheid 60 km/u

Individuele borstelbediening met  
optionele hydraulische  
hoekverstelling

Thermisch verzinkt chassis.

Grootste opvangcontainer  
in de 2 m<sup>3</sup>-klasse.

Motor conform Euro 6 of  
Stage V

Hydropneumatische vering  
op beide assen

Onafhankelijke wiel-  
ophanging van de voorwielen

Vierwielbesturing



# RIJDYNAMIEK OP NIEUW GEDEFINIEERD

Geen compromissen. Wie in alles het beste wil, mag niet besparen op de details. Daarom hebben we ook voor de aandrijving en het onderstel van de MC 250 hoogwaardige onderdelen gebruikt. Voor een rijdynamiek die u tot dusver alleen gewend bent van personenauto's.

Zoals alle gemeentelijke veegmachines van Kärcher combineert de MC 250 compacte afmetingen met robuuste kwaliteit en een krachtige aandrijving volgens de hoogste milieunormen. Het thermisch verzinkte frame is corrosievrij en in duurtesten beproefd.

Door zijn hoge snelheid, de hydropneumatische vering en snelle toegang tot alle serviceonderdelen bent u met uw MC 250 altijd sneller aan het werk en sneller klaar.

## MC 250 Express: 60 km/u

Met een snelheid van max. 60 km/u brengt de MC 250 u vlot en veilig naar de volgende locatie. Zonder dat u andere weggebruikers ophoudt in het verkeer. Zo worden niet-productieve activiteiten sterk verminderd en houdt de operator meer tijd over voor zijn eigenlijke taak, het vegen van de straat.

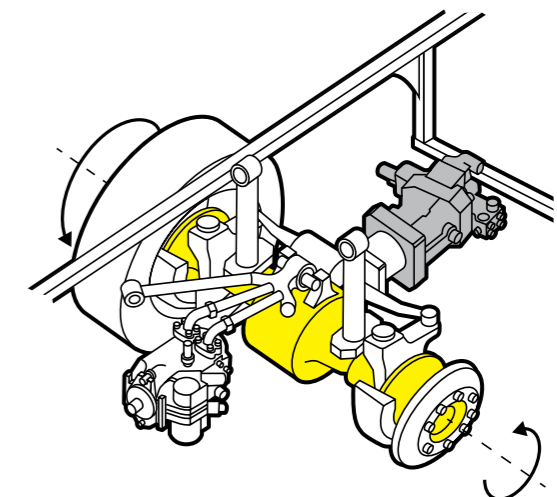
## Toonaangevend: comfort en chassis

Of u nu veegt of onderweg bent naar de volgende werkplek - uw MC 250 geeft u altijd een veilig rijgevoel en is net zo comfortabel als een auto. Om dit voor elkaar te krijgen, hebben we de MC 250 uitgerust met een

hydropneumatische vering op beide assen en onafhankelijke wielophanging aan de voorzijde. Hieraan dankt de MC 250 zijn ongekend nauwkeurige stuurgedrag en de comfortabele vering die iedere oneffenheid in de ondergrond opvangt.

## Wendbaarheid: alle wielen sturen mee

Als u de inschakelbare vierwielbesturing in de werkmodus activeert, kunt u met uw MC 250 op een weg met twee rijstroken in één handeling draaien. Vooral in de binnenstad profiteert u van deze buitengewone wendbaarheid. Hierdoor bespaart u veel tijd en voorkomt u gevaarlijke manoeuvres.







# INSTAPPEN EN COMFOR- TABEL WERKEN



Wie zijn werktijd bijna volledig doorbrengt in een machine moet worden ontlast door maximale ergonomie en comfort. De MC 250 biedt een modern ingerichte werkplek die de concentratie op de werkzaamheden en de omgeving ondersteunt en de gezondheid van de bestuurder beschermt.

#### Iedereen zit uitstekend

De grote tweepersoonscabine biedt ook voor grote mensen een ruime werkplek met veel comfort en voldoende beenruimte. Van het instappen en het veercomfort tot de luchtgeveerde bestuurdersstoel met lendensteun, stoelverwarming en 3-punts veiligheidsgordel: alles is erop gericht de rug te ontlasten. De comfortabele bestuurdersstoel van premiumfabrikant König is door een beroepsvereniging gecertificeerd. De machine met zijn bijzonder rugvriendelijke werkplek en aangename zitcomfort zoals in een vrachtwagen, is door een onafhankelijke commissie van artsen en fysiotherapeuten onderscheiden met het AGR-keurmerk.

#### Uitzicht: perfect

De zeer grote, gebogen voorruit van de MC 250 biedt een perfect zicht op de werkomgeving en vermindert invallend zonlicht. Grote schuiframen aan beide kanten, die u zowel naar voor als naar achter kunt openen,

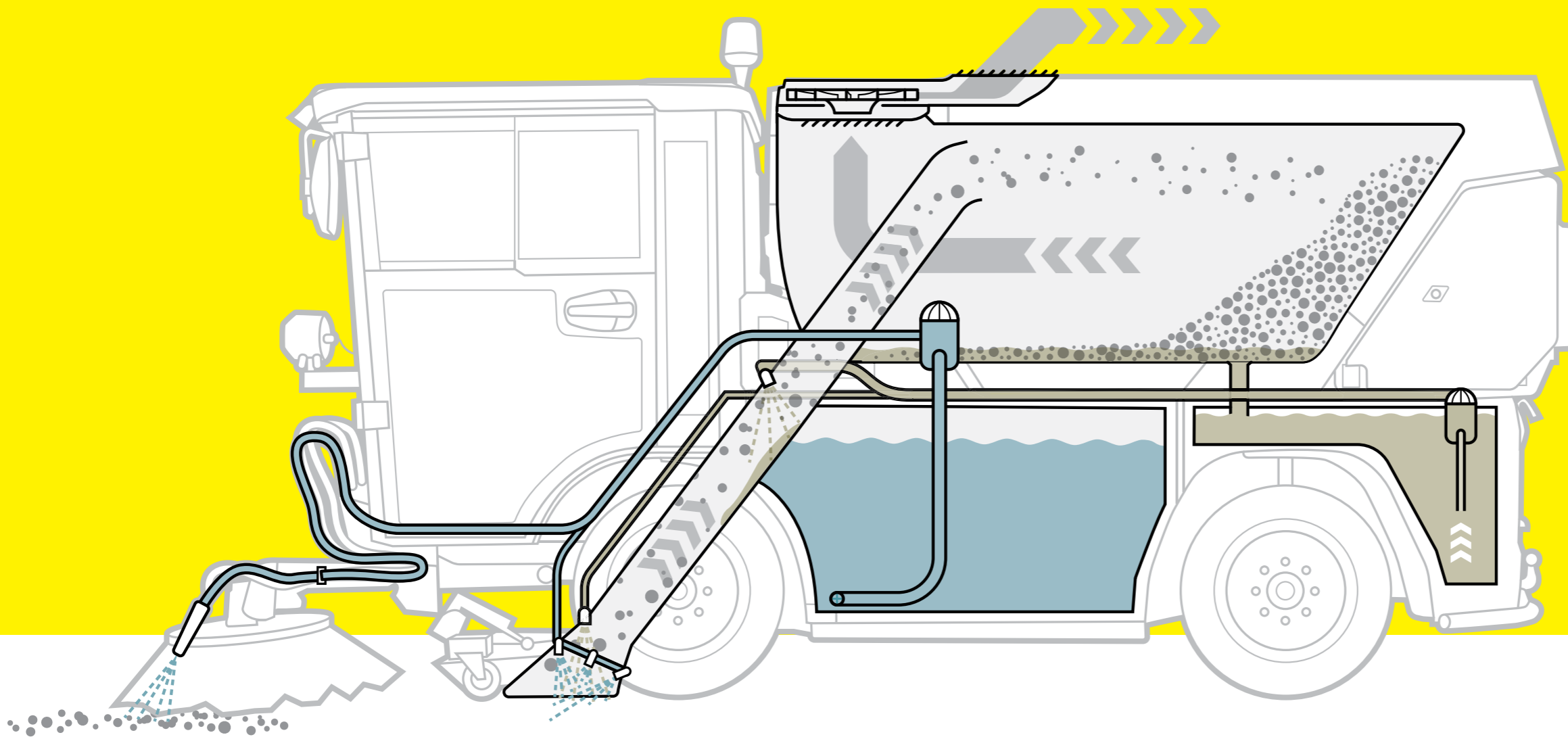
vergemakkelijken het afstellen van de buitenspiegels en openen van slagbomen.

#### Bediening: excellent

De centrale display die in het stuurwiel is geïntegreerd, draagt in hoge mate bij aan de veiligheid tijdens het werken. Omdat de display altijd duidelijk zichtbaar is voor de bestuurder kan deze zich volledig op de werkomgeving concentreren. Het ergonomische bedieningspaneel, dat we ook al gebruiken in onze MIC 42 en MC 130, biedt u een consistent en eenvoudig bedieningsconcept met duidelijke symbolen zoals de Kärcher Eco-knop: met één druk op de knop gaat de MC 250 automatisch in de werkmodus. Dat bespaart tijd en biedt veiligheid.

# DUBBEL EN DRIEDUBBEL ZO GOED

Er bestaan goede oplossingen en zeer goede oplossingen. Als u de voorkeur geeft aan perfecte oplossingen, zit u goed met de MC 250. De machine biedt veel meer en doet alles veel beter dan u tot nu toe gewoon bent.



Met uw MC 250 beschikt u niet alleen over een moderne veegmachine, maar heeft u ook de ideale oplossing voor alle reinigingswerkzaamheden in de binnenstad. Gebruik de MC 250 op voetpaden en fietspaden, op industrieterreinen, parkeergarages of waar u maar wilt. U zult over de resultaten net zo enthousiast zijn als over het comfort en de veiligheid. Tal van optionele aanbouwwerktuigen bieden nieuwe inzetmogelijkheden, zoals bijvoorbeeld sneeuwruimen en zout strooien in de winter, hogedrukreiniging en onkruidbestrijding. Altijd betrouwbaar, efficiënt en met uitstekende resultaten.

## **Berekend met de computer: het veegsysteem**

We hebben het veegsysteem ontworpen met behulp van CFD-technologie. Zo hebben we ervoor gezorgd dat de hoogwaardige, efficiënte ventilator de perfecte onderdruk genereert, zodat de luchtstroom in de opvangcontainer, de zuigbuis en de zuigmond optimaal is en het vuil efficiënt kan worden opgenomen. Positieve neveneffecten zijn het aangename geluidsniveau en een lager brandstofverbruik.



# HET VUIL IS WEG - GEGARANDEERD.



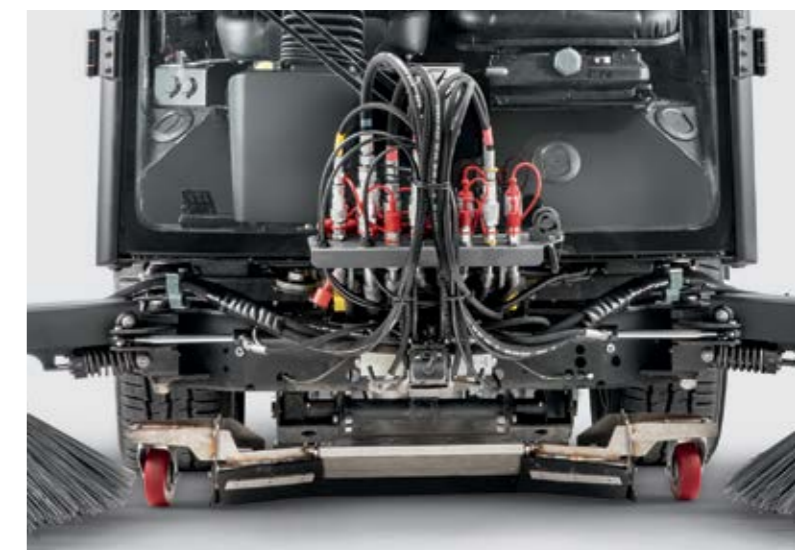
## Precies wat u nodig heeft: 2 of 3 borstels

Configureer het borstelsysteem van uw MC 250 heel eenvoudig zoals u het wilt. Het geduwd 2-borstelsysteem beschikt over een individuele borstelbediening voor afzonderlijke, onafhankelijke besturing van de borstelarmen. De parallelgeleiding zorgt ervoor dat de borstels gelijkmatig slijten en hierdoor langer meegaan. De borstels kunnen tot ver buiten de voertuigbreedte worden uitgezwenkt, bijna tot aan de zijruit, wat ongekennde toepassingsmogelijkheden biedt. Met de optioneel verkrijgbare hydraulische hoekverstelling van de borstels past u de borstelhoek ten opzichte van de ondergrond aan voor een perfect veegresultaat en minder slijtage van de borstels.

Voor een optimale stofbinding bevinden zich op elke borstel schoonwatersproeiers en in de zuigmond schoon- en vuilwatersproeiers. Zo kunt u de MC 250 ook zonder problemen gebruiken in stofgevoelige omgevingen, zoals binnensteden, ziekenhuizen en parkeergarages. Het optionele 3-borstelsysteem vergroot de veegbreedte en maakt het mogelijk om op verschillende hoogtes te werken. De derde onkruidborstelarm kan uitgerust worden met een zware onkruidborstel voor het verwijderen van het hardnekkigste onkruid. Door de traploze laterale verstelling van de 3de borstelarm kan de machine over de volledige breedte onkruid verwijderen.

## Open voor alles: het zuigstelsysteem

Het zuigstelsysteem neemt ook zeer grof vuil gemakkelijk op. Om ervoor te zorgen dat dit vuil probleemloos kan worden opgenomen, beschikt de MC 250 over een 800 millimeter brede roestvrijstalen zuigmond met automatische grofvuilklep. Via het rechte zuigkanaal met een diameter van 200 millimeter komt zelfs het grootste vuil zonder risico op verstopping in de opvangcontainer terecht. Naar wens kan de zuigmond traploos worden gelift, bijvoorbeeld in de herfst wanneer er grote hoeveelheden bladeren zijn. De slimme kruispuntfunctie is nog zo'n toepassing die u niet meer zult willen missen. Als u tijdens het werken met hoge snelheid een kruispunt moet oversteken, volstaat één druk op de knop om het complete borstelsysteem op te heffen.





# GROTER, HOGER, ZUINIGER

Er bestaat een groot verschil tussen een krachtige veegmachine en onze MC 250. Van de opvangcontainer en de loshoogte tot het met de computer geoptimaliseerde zuigsysteem. Zo profiteert u van maximale prestaties. Altijd en overal.



## Het grootste in zijn klasse: de opvangcontainer

Met een inhoud van maar liefst 2,2 m<sup>3</sup> zorgt de MC 250 ervoor dat u langer kunt doorwerken en meer vuil kunt meenemen. Toch is de MC 250 slechts 1,3 meter breed en minder dan 2 meter hoog. En omdat het er mooier uitziet en langer meegaat, is de opvangcontainer geheel van roestvrij staal vervaardigd.

## Heel eenvoudig: legen

Door de loshoogte van 1.600 millimeter kunt u de opvangcontainer snel en eenvoudig direct in containers en op aanhangers en pick-ups legen. Teamwork in de binnenstad in plaats van een rit naar de werkplaats - ideaal met de MC 250.



## Watercirculatie met pomp

De MC 250 is standaard uitgerust met een watercirculatiesysteem met afzonderlijke vuilwatertank in de machine. Door het beduidend lagere schoonwaterverbruik zijn langere werkcycli mogelijk. En u bespaart ook nog eens tijd, doordat u minder vaak water hoeft te tanken. De watertpomp van het circulatiesysteem kunt u in de cabine instellen tussen 10 en 60 l/min. Bij regen kunt u het verzamelde water via de circulatiewatertank laten weglopen. Zo optimaliseert u de opvangcapaciteit.

## Eenvoudig demonteren: vuilreservoir

Ervaar praktische multifunctionaliteit. Het vuilreservoir kan met behulp van steunpoten worden gedemonteerd. Zo kunt u naar wens een watertank plaatsen voor speelwerkzaamheden of bestrijding van onkruid met warm water, of een zoutstrooier of pekelspuit voor de winterdienst.





# PRECIES ZOALS U HET WILT

De ene beter dan de andere.  
En altijd precies de juiste voor uw behoeften.  
Dat willen onze gemeentelijke machines voor u zijn. En dat zijn ze ook.



## Geen compromissen

Vraag niet wat een gemeentelijke machine kan, om vervolgens die machine te kiezen die het best aansluit bij uw behoeften. Kies de machine die alles kan wat u nodig heeft. En wel perfect. Met dit doel hebben we onze machines voor gemeentelijke diensten zo ontwikkeld dat u de keuze heeft uit alle opties om uw machine perfect aan te passen aan uw behoeften. Dankzij nuttige uitrustingen zoals de automatische airconditioning en de comfortabele bestuurdersstoel met 3-punts veiligheidsgordel kunt u ontspannen en geconcentreerd werken.

## Kärcher maakt het verschil

Onze gemeentelijke machines en toebehoren zijn geavanceerde, betrouwbare en comfortabele machines waarmee u alle gemeentelijke reinigingsstaken effectief en economisch kunt vervullen. Welk model u ook kiest, ze zijn allemaal effectief, zuinig en gaan lang mee. Bovendien profiteert u van de kwaliteit van de wereldleider op het gebied van reinigingstechnologie.

## Klaar voor elke taak

Vegen kan op vele manieren. En vegen is niet het enige. Onze machines voor gemeentelijke diensten bieden en kunnen veel meer. De handzuigslang met watertoevoer om stof te binden is onmisbaar voor het verwijderen van vuil op moeilijk bereikbare plaatsen, zoals bijvoorbeeld naast parkbankjes, op trappen etc. Ons 2-borstelsysteem met individuele borstelbediening evenals het 3-borstelsysteem kunt u zeer flexibel gebruiken, bijvoorbeeld ook voor het verwijderen van onkruid. En met de hogedrukreiniger aan boord zijn talloze andere toepassingen mogelijk.





# UW DRIVE VOOR HET MILIEU

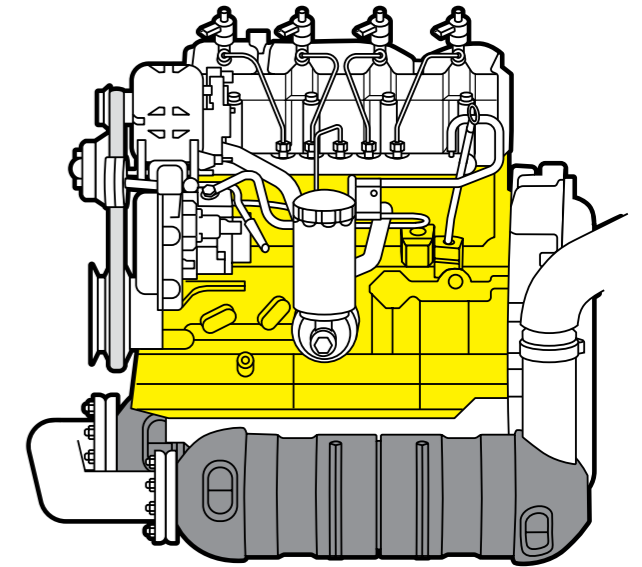
Onze gemeentelijke machines reinigen niet alleen de straat, maar leveren ook een actieve bijdrage aan een beter milieu. Met schone, zuinige, stille motoren en een laag waterverbruik.

## Maximale prestatie, minimaal geluid

Niet alleen in de cabine voor de bestuurder, maar ook voor voetgangers in de directe omgeving is het geluidsniveau van onze gemeentelijke machines aangenaam zacht. Zo kunt u in de Eco-modus met slechts 99 dB(A) probleemloos ook 's nachts of in de vroege ochtend vegen.

## Veel water en tijd besparen

Het watercirculatiesysteem vermindert de behoefte aan schoon water aanzienlijk, zodat u niet alleen water en kosten bespaart, maar tegelijkertijd het milieu ontziet en productiever bent doordat u langer aan een stuk kunt doorwerken.



## Motoren van de nieuwste generatie

Onze krachtige motoren met roetfilter (DPF) en AdBlue® inspuiting (bij motoren met Euro 6) voldoen aan de normen voor emissiecertificering volgens Euro 6 resp. STAGE V. Hiermee voldoen onze machines voor gemeentelijke diensten aan alle voorwaarden voor gebruik in lage emissie zones. De uitlaatgasbehandeling met AdBlue® reduceert de uitstoot van fijnstof en CO<sub>2</sub> tot het technisch haalbare minimum.

## Toppers in fijnstof

In de PM<sub>2,5</sub>-fijnstofftest van EUnited (European Engineering Industries Association) heeft onze MC 250 met 4 sterren de hoogste score behaald.





# ONDERHOUD WERKT

Iedere machine heeft onderhoud nodig om duurzaam en storingsvrij te functioneren. Gelukkig maken onze gemeentelijke machines het u gemakkelijk.



## **Gewoon, omdat het belangrijk is**

Bij de ontwikkeling van onze producten staat onderhoudsgemak centraal. Voor snelle toegang tot onze technische systemen beschikken onze gemeentelijke machines over tal van serviceluiken. Hierdoor kunnen alle dagelijkse of regelmatige controles en onderhoudswerkzaamheden snel en eenvoudig worden uitgevoerd.

## **Toegang zonder gereedschap**

Voor vrije toegang tot de motor en het roetfilter kan de schoonwatertank eenvoudig naar de zijkant worden gedraaid. Zo heeft u snel toegang zonder gereedschap en zit er niets in de weg. Datgene waarvan servicemonteurs dromen, is bij de machines voor gemeentelijke diensten van Kärcher al lang vanzelfsprekend. En minder tijd betekent ook minder kosten.

## **Bescherming tegen vuil**

Vuil dat je niet kunt voorkomen, moet in ieder geval eenvoudig kunnen worden verwijderd. Zo is het belangrijk dat het voertuig zo gemakkelijk mogelijk kan worden gereinigd. Voor een snelle reiniging is de koeler bijvoorbeeld van buitenaf toegankelijk. En de motorkap tussen het vuilreservoir en de motor zorgt voor aanvullende bescherming van de elektronische componenten tegen vocht. Het watercirculatiesysteem kan eenvoudig worden gereinigd, zonder dat de operator met vuil in aanraking komt.





# U HEEFT VELE TAKEN. MET DEZE MACHINES KLAART U DE KLUS.



Eerlijk gezegd: niemand is in alles de beste. Daarom hebben we een familie van voertuigen ontwikkeld met zeer uiteenlopende modellen. Van een eenvoudige veegmachine tot een uiterst veelzijdige werktuigdrager. In vermogensklassen voor elke behoefte. Met configureerbare aanbouwwerktuigen voor elke toepassing. Zo vindt u gegarandeerd precies de gemeentelijke machine die alles kan wat u wilt. Niets is onmogelijk.



# TECHNISCHE GEGEVENS EN UITRUSTING

## Model

**MC 250**

- Grote comfortabele cabine voor 2 personen
- Hydropneumatische vering
- Vierwielbesturing

## Technische gegevens

<b>Aandrijving/Motor</b>		VM R754 dieselmotor, DPF, EURO 6 / VM R754 dieselmotor, DPF, STAGE V
<b>Vermogen</b>	<b>kW</b>	75,0 bij 2300 omw/min / 54,5 bij 2300 omw/min
<b>Maximale rijsnelheid</b>	<b>km/u</b>	60
<b>Draaicirkel (binnenradius)</b>	<b>mm</b>	1030
<b>Afmetingen (veegmachine)</b>	<b>mm</b>	4491 × 1300 × 1999
<b>Toelaatbaar totaalgewicht</b>	<b>kg</b>	6000
<b>Leeggewicht veegmachine</b>	<b>kg</b>	3800
<b>Volume opvangcontainer</b>	<b>l</b>	2200
<b>Schoonwatertank</b>	<b>l</b>	195
<b>Volume waterrecyclingtank</b>	<b>l</b>	400
<b>Veegbreedte</b>	<b>mm</b>	2500*/2660**

## Uitrusting

<b>Verwarming en airconditioning</b>	Standaard
<b>Automatische airconditioning</b>	Optioneel
<b>Deluxe-comfortstoel</b>	Optioneel
<b>Veegsysteem</b>	Standaard
<b>3-borstelsysteem/onkruidborstel</b>	Optioneel
<b>Handzuigslang</b>	Optioneel
<b>Hogedrukreiniger</b>	Optioneel

\* 2-borstelsysteem \*\* 3-borstelsysteem



We geven u graag advies:

**Kärcher Belux**

Boomsesteenweg 939  
2610 Wilrijk (Antwerpen)

Tel. +32 3 340 07 11

Fax +32 3 314 64 43

[info@be.kaercher.com](mailto:info@be.kaercher.com)

[www.karcher.be](http://www.karcher.be)