

KÄRCHER

makes a difference



LA NOUVELLE MC 250. LA BALAYEUSE QUI FAIT AVANCER LES MUNICIPALITÉS.

Des performances de nettoyage d'exception,
y compris en zone à faibles émissions



LA MACHINE QUI VOUS EMMÈNE LOIN !

Si vous recherchez la puissance, la flexibilité et un fonctionnement écologique, notre MC 250 est la balayeuse idéale pour vous. Elle offre tout ce qui est nécessaire pour accomplir vos tâches de nettoyage. À tout moment. Quel que soit l'endroit.

Nous avons demandé à des experts issus des municipalités d'essayer différents véhicules afin de pouvoir intégrer leurs retours directement dans le développement de la MC 250. C'est de cette façon que nous avons pu faire de la MC 250 ce qu'elle est : la solution optimale pour les municipalités.

Une balayeuse fiable et durable qui fournit d'excellentes performances et satisfait à des exigences maximales en matière de résultat de nettoyage, de sécurité et de confort. Et qui a fait ses preuves dans tous les domaines d'utilisation dès sa conception.

UNE TECHNOLOGIE DE POINTE À TOUS LES NIVEAUX

Notre MC 250 a pour vocation de faire le bonheur de tous : responsables d'intervention, conducteurs, personnel des ateliers et tous ceux qui ont affaire à cette machine. À cet effet, nous avons doté la MC 250 de technologies à la pointe de l'innovation et d'un confort exemplaire ainsi que d'un concept de service élaboré jusque dans les moindres détails. Parce nous sommes satisfaits seulement si vous l'êtes également. Vous en ferez l'expérience à chaque intervention, y compris en zone à faibles émissions dans les villes. Et elle ne cessera de vous émerveiller.

Grande cabine confort pour
2 personnes

Concept de commande intuitif avec bouton
de démarrage rapide et afficheur intégré
dans le volant

Vitesse maximale de 60 km/h

Commande individuelle des brosses
avec réglage de l'inclinaison
disponible en option

Châssis du véhicule
galvanisé à chaud

La plus grande cuve à
déchets de la catégorie 2 m³

Entraînement conforme à la
norme Euro6/c ou STAGE V

Suspension hydropneu-
matique des deux essieux

Suspension individuelle
des roues avant

Direction intégrale

UNE DYNAMIQUE DE CONDUITE REDÉFINIE

Aucune concession. Pour obtenir un ensemble sous le signe de l'excellence, nous ne lésinons pas sur les détails. Nous avons équipé la MC 250 de ce qui se fait de mieux en matière d'entraînement et de châssis. Pour une dynamique de conduite qui était jusqu'ici réservée aux véhicules particuliers.

À l'instar de toutes les balayeuses de voirie Kärcher, la MC 250 allie des dimensions compactes à une qualité robuste et un entraînement puissant à un fonctionnement extrêmement écologique. Le châssis galvanisé à chaud offre des propriétés anticorrosion et a fait ses preuves dans les essais d'endurance.

Avec sa vitesse de conduite élevée, sa suspension hydropneumatique et l'accès rapide à tous les composants de service, votre MC 250 offre une préparation et une réalisation toujours plus rapides des tâches.

MC 250 Express : 60 km/h

Avec une vitesse de conduite max. de 60 km/h, la MC 250 vous emmène sur votre prochain lieu d'intervention en toute sécurité en un temps record. Et ce sans gêner les autres conducteurs ou la fluidité du trafic. Ainsi, les temps d'improductivité sont sensiblement réduits et l'utilisateur peut consacrer plus de temps de travail à sa mission principale, le balayage.

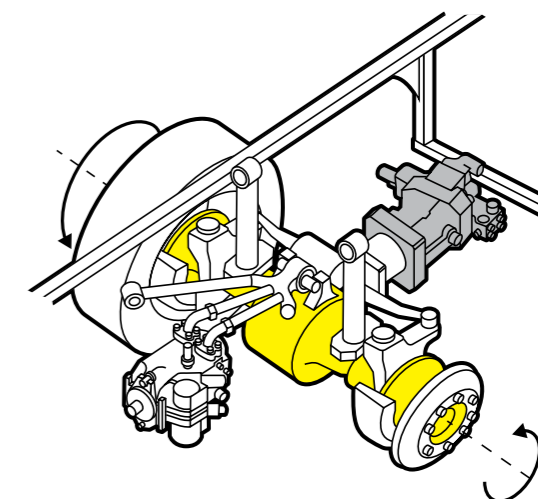
Exemplaire : le confort et le châssis

Que ce soit lors du balayage ou du transport, votre MC 250 vous offre à tout moment une sensation de conduite sécurisée et un confort de conduite digne d'une voiture particulière. Afin d'y parvenir, nous avons doté la MC 250

d'une suspension hydropneumatique des deux essieux ainsi que d'une suspension individuelle des roues avant. Ainsi, la MC 250 bénéficie d'une direction à la précision incomparable et d'une suspension confortable qui compense toute irrégularité de la chaussée.

Maniabilité : toutes les roues sont directrices

En vous servant de la direction intégrale activable en mode travail, vous pouvez effectuer un demi-tour complet de la MC 250 en une seule manœuvre sur une route à 2 voies. Cette maniabilité extrême vous est notamment profitable en milieu urbain. Le temps ainsi gagné est considérable et les manœuvres à risque d'accident sont évitées.





MONTER ET SE SENTIR À L'AISE



Lorsqu'on passe presque l'intégralité de son temps de travail à bord d'un véhicule, un maximum d'ergonomie et de confort constitue un soulagement amplement mérité. La MC 250 offre un poste de travail aux équipements modernes qui favorise la concentration sur la tâche effectuée ainsi que sur l'environnement tout en protégeant la santé du conducteur.

Parfaitement assis

La cabine spacieuse à deux places fournit un poste de travail aux dimensions généreuses qui offre une sensation agréable d'espace, même pour les personnes de grande taille, et tout autant de confort pour les pieds. De l'accès jusqu'au siège conducteur à suspension pneumatique avec soutien lombaire, siège chauffant et ceinture de sécurité 3 points en passant par la suspension confortable du véhicule - tout est conçu pour ménager le dos du conducteur. Le siège conducteur confort du fabricant haut de gamme König a été certifié par l'association professionnelle. La machine munie d'un poste de travail qui ménage particulièrement le dos et son siège aussi confortable que dans un poids lourd ont obtenu le label de qualité AGR (« Action pour la santé du dos ») décerné par une commission indépendante de médecins et de physiothérapeutes.

La visibilité : parfaite

L'immense pare-brise incliné de la MC 250 vous offre une visibilité parfaite de votre environnement de travail

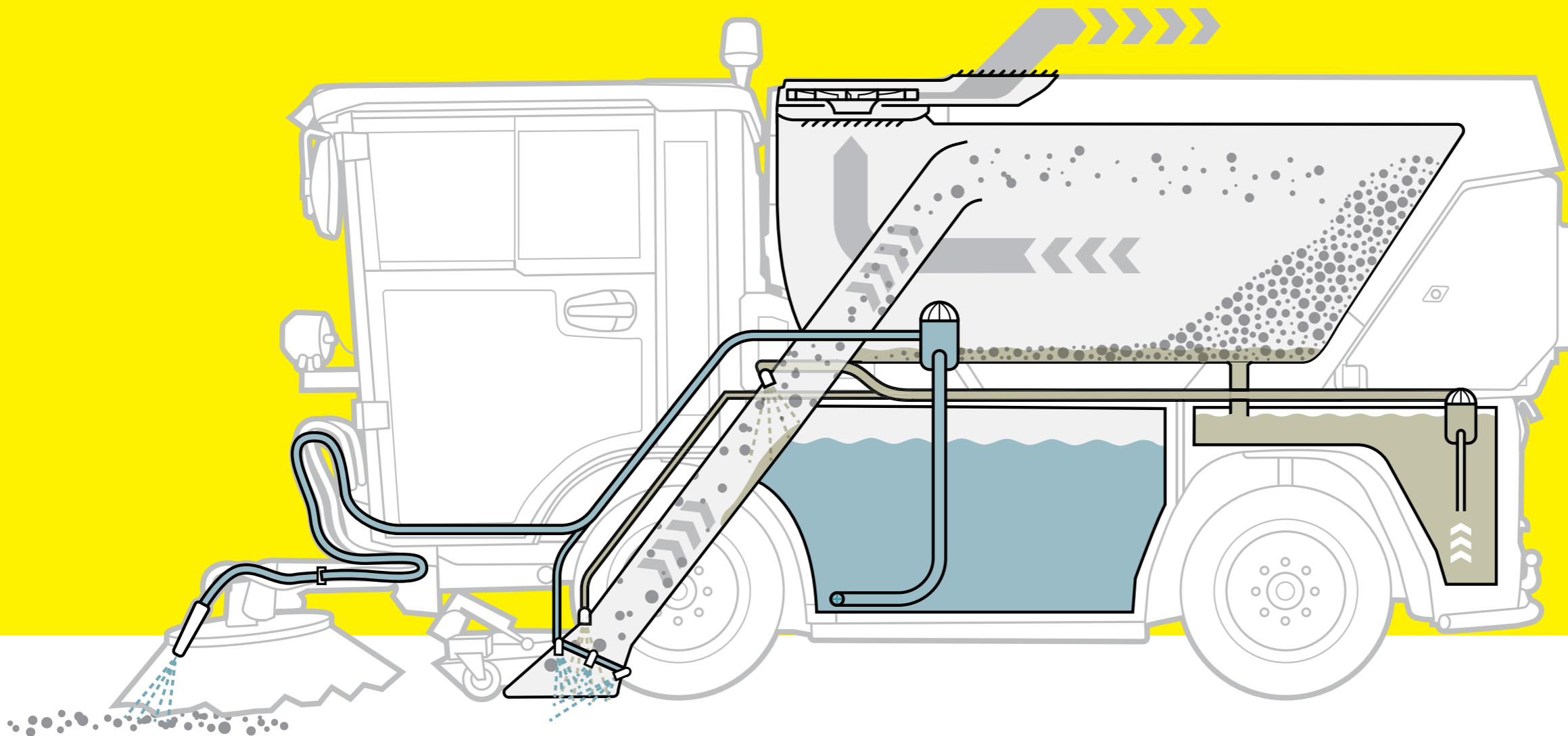
et réduit l'exposition aux rayons du soleil. De grandes fenêtres coulissantes des deux côtés qui s'ouvrent respectivement vers l'avant comme vers l'arrière vous facilitent le réglage des rétroviseurs ainsi que l'ouverture de barrières.

L'utilisation : optimale

L'afficheur central intégré dans le moyeu du volant contribue grandement à la sécurité au travail. Étant donné que l'afficheur est toujours dans le champ de vision du conducteur, ce dernier peut se concentrer entièrement sur son environnement de travail. Le panneau de commande ergonomique qui équipe déjà nos modèles MIC 42 et MC 130 vous offre un concept d'utilisation continu et auto-explicatif avec des symboles faciles à comprendre tels que le bouton Kärcher Eco : une simple pression sur le bouton fait automatiquement passer la MC 250 en position de travail. Cela vous fait gagner du temps et augmente la sécurité.

DEUX FOIS MIEUX VOIRE TROIS FOIS MIEUX

Il existe de bonnes solutions et d'excellentes solutions. Si vous avez une préférence pour les solutions parfaites, la MC 250 est idéale pour vous. Elle a tellement plus à offrir et fait tellement mieux que ce que vous aviez connu jusqu'à maintenant.



Avec votre MC 250, vous ne disposez pas seulement d'une balayeuse moderne mais d'une solution optimale pour toutes les tâches de nettoyage en milieu urbain. Utilisez la MC 250 sur les voies piétonnes et les pistes cyclables, dans les zones industrielles ou dans les parkings couverts ou n'importe où ailleurs. Ses résultats vous séduiront autant que son confort et sa sécurité. De nombreux accessoires permettent de l'employer dans des domaines d'utilisation supplémentaires tels que le déneigement et l'épandage lors du service hivernal, le nettoyage humide, le nettoyage à haute pression et le désherbage. De manière toujours fiable, efficace et avec des résultats plus que convaincants.

Calculé sur ordinateur : le système de balayage

Pour la conception du système de balayage, nous avons utilisé la technologie MFN. De cette façon, nous sommes parvenus à un souffleur de haute qualité et efficace qui génère une dépression parfaite, à un flux d'air optimal dans le réservoir, dans le tuyau d'aspiration et dans l'embouchure d'aspiration et à un ramassage efficace de la saleté. Parmi les effets secondaires positifs, on trouve un niveau sonore agréable et une consommation de carburant réduite.

ADIEU LA SALETÉ - PEU IMPORTE COMMENT



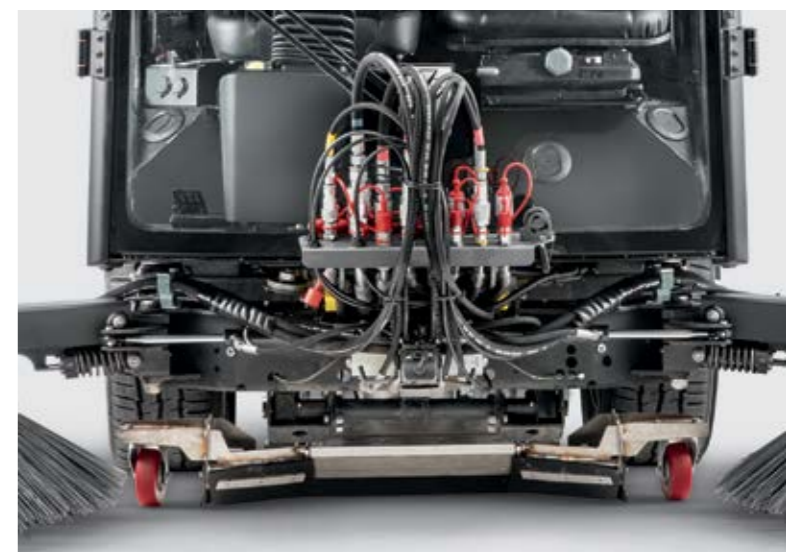
Selon vos besoins : 2 ou 3 brosses

Configurez le système de balayage de votre MC 250 en toute simplicité selon vos besoins. Le système de balayage par poussée à 2 brosses dispose d'une commande individuelle des brosses afin de pouvoir commander les bras de balayage indépendamment les uns des autres. Le guidage en parallélogramme entraîne une usure uniforme des brosses et prolonge ainsi leur durée de vie. Les brosses peuvent être déployées loin du contour du véhicule, pratiquement jusqu'à la vitre latérale à la verticale, ce qui vous offre des possibilités d'utilisation insoupçonnées. Le réglage de l'inclinaison des brosses, disponible en option, vous permet d'ajuster l'inclinaison des brosses en fonction du sol pour un résultat de balayage parfait et une usure moindre des brosses.

Pour une capture optimale de la poussière, chaque brosse est dotée de buses d'eau propre et l'embouchure d'aspiration dispose de buses d'eau propre et d'eau sale. Ainsi, vous pouvez également utiliser la MC 250 sans risque dans les zones sensibles à la poussière en milieu urbain, dans les hôpitaux et dans les espaces verts. Le système à 3 brosses, disponible en option, augmente la largeur de balayage et permet de travailler à différents niveaux. Montez la brosse de désherbage sur le 3^e bras de balayage pour le désherbage des bords de route. Et ce sur l'ensemble de la largeur de la machine. Ainsi, vous pouvez par exemple nettoyer les pistes cyclables en intégralité sur toute la largeur en une seule passe.

Ouvert à tout : le système d'aspiration

Le système d'aspiration vient aisément à bout des saletés même les plus grossières. Afin de pouvoir ramasser ces particules sans problèmes, la MC 250 dispose d'une embouchure d'aspiration de 800 millimètres de large en acier inoxydable, dotée d'un flap automatique pour gros déchets. Via le canal d'aspiration droit d'un diamètre de 200 millimètres, même les saletés les plus grossières parviennent jusqu'à la cuve à déchets sans risque de colmatage. Au besoin, l'embouchure d'aspiration peut être relevée en continu, par exemple en automne en présence de quantités importantes de feuilles mortes. De même, vous ne pourrez plus vous passer de la fonction intelligente pour les intersections : lorsque vous devez traverser une intersection à grande vitesse au cours du travail, une simple pression sur un bouton suffit pour relever le système de balayage complet.



PLUS GRANDE, PLUS HAUTE, PLUS ÉCONO- MIQUE

Un fossé sépare les balayeuses puissantes de notre MC 250. De la cuve à déchets jusqu'au système d'aspiration optimisé par ordinateur en passant par la hauteur de vidage. Ainsi, vous pouvez exploiter toute l'étendue de sa puissance. À tout moment et partout.



La plus grande de sa catégorie : la cuve à déchets

Grâce à l'énorme volume de 2,2 m³ de sa cuve, la MC 250 vous permet une durée d'intervention prolongée avant le vidage et un taux d'utilisation supérieur. Pourtant, la MC 250 n'affiche qu'une largeur de 1,30 mètre et une hauteur de moins de 2 mètres. Et pour des raisons esthétiques et de longévité, la cuve à déchets est entièrement en acier inoxydable.

D'une simplicité enfantine : le vidage

Grâce à la hauteur de vidage de 1 600 millimètres, vous pouvez vider la cuve confortablement et rapidement directement dans une benne, dans une remorque ou dans un camion benne. Travailler en équipe au centre-ville au lieu de devoir se rendre au dépôt - une méthode parfaite avec la MC 250.



Circulation sous pression : le système d'eau

La MC 250 est équipée de série d'un système de circulation d'eau avec un réservoir d'eau sale séparé dans le véhicule porte-outils. Grâce à la consommation d'eau propre nettement inférieure, des cycles de travail prolongés sont possibles. De plus, vous gagnez du temps en réduisant le nombre de ravitaillements. La pompe à eau sous pression du système de circulation peut être réglée sur des valeurs de débit entre 10 et 60 l/min depuis la cabine. Par temps humide ou de pluie, vous avez la possibilité d'évacuer l'eau collectée via le réservoir d'eau de circulation. Ainsi, vous optimisez la capacité pour les déchets.

Retrait facile : la cuve à déchets

Faites l'expérience pratique de la multifonctionnalité. La cuve à déchets peut être déposée à l'aide de pieds. Ainsi, vous pouvez monter à sa place une cuve à eau pour les tâches de rinçage ou le désherbage à l'eau chaude ou encore un module de salage pour le service hivernal.



LA RÉPONSE À TOUTES VOS DEMANDES

Chacun meilleur que l'autre. Et toujours en parfaite adéquation avec vos besoins. Voilà ce que nos engins de voirie visent à vous apporter. Et ils y parviennent.



Aucune concession

Ne demandez pas quelles sont les caractéristiques d'un engin de voirie pour ensuite choisir celui qui se rapproche le plus de vos exigences. Choisissez l'engin capable d'accomplir tout ce dont vous avez besoin. Et ce à la perfection. À cet effet, nous avons conçu nos engins de voirie de sorte que vous disposiez de toutes les options afin d'adapter votre engin de manière optimale à vos besoins. Également en vue d'un travail concentré en toute détente grâce à des équipements utiles tels que la climatisation automatique et le siège conducteur confort avec ceinture de sécurité 3 points.

Kärcher fait la différence

Nos engins de voirie et accessoires sont des outils de travail élaborés, fiables et confortables qui vous permettent d'accomplir de manière efficace et rentable toutes les tâches de nettoyage dans le domaine municipal. Quel que soit le modèle de votre choix, il vous apportera l'efficacité, la rentabilité et la longévité. Et vous bénéficierez de la qualité du leader mondial dans le domaine de la technique de nettoyage.

Équipé pour toutes les tâches

Toutes les tâches de balayage ne se ressemblent pas. Et les tâches ne s'arrêtent pas au balayage, loin de là. Nos engins de voirie ont bien plus à offrir et des capacités bien supérieures. Le flexible d'aspiration à main alimenté en eau pour capturer la poussière est indispensable pour l'élimination de la saleté dans les endroits difficiles d'accès, par ex. à côté de bancs dans les espaces verts, dans des descentes d'escalier, etc. Notre système à 2 brosses à commande individuelle des brosses, tout comme le système à 3 brosses, permet une utilisation extrêmement flexible, notamment pour le désherbage. Et avec le nettoyeur haute pression à bord, d'innombrables autres applications sont possibles.



VOTRE MOTEUR POUR L'ENVIRONNEMENT

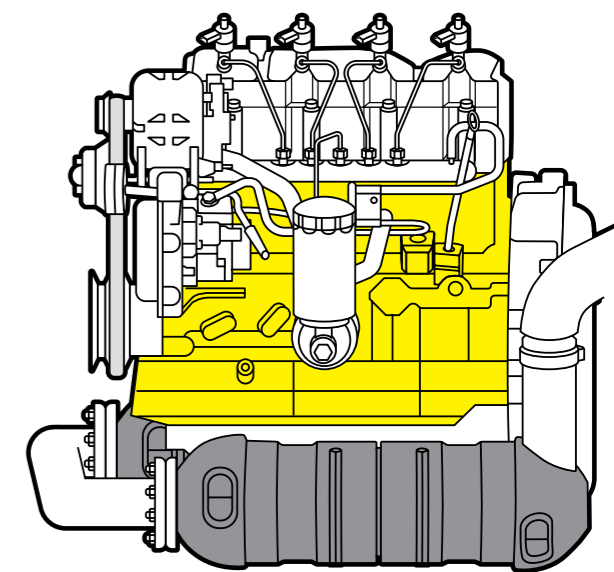
Nos engins de voirie ne se contentent pas de nettoyer les rues, ils contribuent aussi activement à améliorer l'environnement. Avec des moteurs propres, économiques, silencieux et une faible consommation d'eau.

La puissance en silence

Le fonctionnement de nos engins de voirie est agréablement silencieux - non seulement pour le conducteur dans la cabine mais aussi pour les piétons à proximité immédiate. En mode Eco avec seulement 99 dB(A), vous pouvez sans problème effectuer le balayage la nuit ou tôt le matin.

Économies d'eau et gain de temps importants

Le système de circulation d'eau réduit considérablement les besoins en eau propre ce qui permet non seulement des économies d'eau et de coûts mais aussi la protection de l'environnement et un travail plus productif grâce à des intervalles de travail prolongés.



Des moteurs dernière génération

Nos puissants moteurs avec filtre à particules diesel (FAP) et injection d'urée (sur les moteurs avec Euro 6) satisfont aux exigences de la certification d'émission selon Euro 6 ou STAGE V. Ainsi, nos engins de voirie répondent à toutes les conditions pour l'utilisation en ZFE/ZCR. Le post-traitement des gaz d'échappement avec AdBlue® réduit les émissions de particules fines et de CO₂ au minimum possible d'un point de vue technique.

Meilleure note en matière de particules fines

Lors du test de particules fines PM_{2,5} d'EUnited (European Engineering Industries Association), nos moteurs ont obtenu la note maximale de 4 étoiles.



L'ENTRETIEN S'AVÈRE PAYANT

Toute machine doit être maintenue et entretenue afin de garantir son bon fonctionnement à long terme. Heureusement, cela est un jeu d'enfants avec nos engins de voirie.



Tout simplement parce que c'est important

La facilité d'entretien est un objectif central lors du développement de nos produits. Pour un accès rapide aux composants techniques, nos engins de voirie sont dotés de nombreux capots de service. Ainsi, toutes les vérifications et tous les travaux de service quotidiens ou réguliers s'effectuent rapidement et facilement.

Accès sans outils

Afin de pouvoir accéder librement au moteur et au filtre à particules diesel, le réservoir d'eau propre peut être pivoté latéralement. Cela vous garantit un accès rapide sans outils, sans entraves. Les techniciens de service en révent – sur les engins de voirie de Kärcher, il s'agit d'un équipement standard. Et le temps gagné réduit également les coûts.

Protection contre la saleté

La saleté que l'on ne peut éviter devrait au moins être facile à éliminer. Un nettoyage aussi simple que possible du véhicule a par conséquent son importance. Pour un nettoyage rapide, le radiateur est par exemple accessible depuis l'extérieur. Et entre la cuve à déchets et le moteur, un capot moteur supplémentaire protège les composants électroniques de l'humidité. Le système de circulation d'eau se nettoie facilement lorsque le réservoir est déposé, sans que l'utilisateur n'ait à toucher la saleté.



VOS TÂCHES SONT NOMBREUSES. VOICI LES MACHINES QU'IL VOUS FAUT.



Soyons honnêtes : personne n'est le meilleur dans tout. C'est pourquoi nous avons développé une famille de véhicules avec des modèles très variés. De la simple balayeuse au véhicule porte-outils extrêmement polyvalent. Avec des classes de puissance pour tous les besoins. Et avec des accessoires configurables pour toutes les applications. Afin que vous trouviez à coup sûr l'engin de voirie avec toutes les caractéristiques dont vous avez besoin. Nous avons prouvé que cela est possible.



CARACTÉRISTIQUES TECHNIQUES ET EQUIPEMENT

Model

MC 250

- Grande cabine confortable pour 2 personnes
- Suspension hydropneumatique
- Direction à quatre roues

CARACTÉRISTIQUES TECHNIQUES

Entraînement/Moteur		VM R754 moteur diesel, DPF, EURO 6 / VM R754 moteur diesel, DPF, STAGE V
Puissance	kW	75,0 à 2300 tr/min / 54,5 à 2300 tr/min
Vitesse de déplacement	km/h	60
Rayon de braquage (intérieur)	mm	1030
Dimensions (balayeuse)	mm	4491 × 1300 × 1999
Poids total autorisé	kg	6000
Poids à vide balayeuse	kg	3800
Contenu du bac à déchets	l	2200
Réservoir d'eau fraîche	l	195
Volume de la cuve de recyclage d'eau	l	400
Largeur de balayage	mm	2500*/2660**

Equipement

Avec chauffage et climatiseur	Standard
Climatisation automatique	En option
Siège confort Deluxe	En option
Système de nettoyage	En option
Système à 3 brosses / brosse à mauvaises herbes	En option
Flexible d'aspiration	En option
Nettoyeur haute pression	En option

*Système à 2 brosses **Système à 3 brosses

Pour de plus amples informations :

Belux Kärcher S.A.

Boomsesteenweg 939

2610 Wilrijk (Anvers)

Tél. +32 3 340 07 11

Fax +32 3 314 64 43

info@be.kaercher.com

www.karcher.be