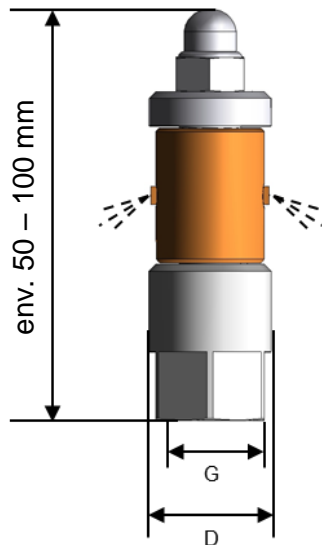


Buse à projection tourbillonnaire

WSD-R 1500

Les buses à projection tourbillonnaire WSD-R 1500 sont des buses rotatives à projection radiale destinées au nettoyage de l'intérieur des tuyaux. La force de recul de l'eau expulsée sous pression fait tourner le rotor de buse à plusieurs milliers de tours et libère ainsi efficacement les parois intérieures des tuyaux des impuretés. Les buses à projection tourbillonnaire sont disponibles dans de nombreux diamètres pour les adapter aux différents diamètres de tuyau.



Avantages spécifiques

- Conception durable et remplacement simple du rotor
- Convient pour une utilisation de lance et de tuyau
- S'utilise également sans unité d'avancement

Caractéristiques techniques

Pression de service	max. 1 500 bar
---------------------	----------------

Variantes de la buse à projection tourbillonnaire

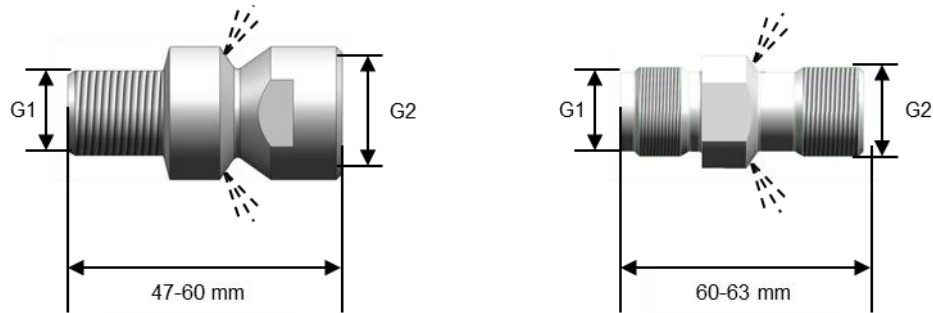
Type	Ø extérieur D [mm]	Filetage G [mm]	Ø de buse [mm]	Numéro de produit
WSD-R15	15	iG 1/8"	2x 0,6	9.899-698.0
			2x 0,7	9.886-840.0
			2x 0,8	9.886-778.0
			2x 0,9	9.886-841.0
			2x 1,0	9.886-779.0
			2x 1,1	9.886-842.0
			2x 1,2	9.899-680.0
			2x 1,3	9.886-843.0
			2x 1,4	9.886-844.0
			2x 1,5	9.899-699.0
WSD-R18	18	iG 1/4"	2x 0,6	9.899-700.0
			2x 0,7	9.886-780.0
			2x 0,8	9.886-781.0
			2x 0,9	9.886-782.0
			2x 1,0	9.886-783.0
			2x 1,1	9.899-701.0
			2x 1,2	9.886-784.0
			2x 1,3	9.886-845.0
			2x 1,4	9.886-846.0
			2x 1,5	9.886-785.0

Type	Ø extérieur D [mm]	Filetage G [mm]	Ø de buse [mm]	Numéro de produit
WSD-R22	22	iG 1/4"	2x 0,6	9.899-702.0
			2x 0,7	9.886-786.0
			2x 0,8	9.886-787.0
			2x 0,9	9.899-703.0
			2x 1,0	9.886-788.0
			2x 1,1	9.899-704.0
			2x 1,2	9.886-789.0
			2x 1,3	9.899-705.0
			2x 1,4	9.899-706.0
			2x 1,5	9.899-707.0
WSD-R28	28	iG 1/4"	2x 0,6	9.899-708.0
			2x 0,7	9.899-709.0
			2x 0,8	9.899-710.0
			2x 0,9	9.886-847.0
			2x 1,0	9.886-806.0
			2x 1,1	9.899-711.0
			2x 1,2	9.899-686.0
			2x 1,3	9.899-712.0
			2x 1,4	9.886-807.0
			2x 1,5	9.899-713.0
WSD-R31	31	iM22 x 1,5	2x 0,6	9.899-702.0
			2x 0,7	9.886-830.0
			2x 0,8	9.899-715.0
			2x 0,9	9.886-790.0
			2x 1,0	9.886-791.0
			2x 1,1	9.899-716.0
			2x 1,2	9.899-681.0
			2x 1,3	9.899-717.0
			2x 1,4	9.899-718.0
			2x 1,5	9.899-719.0
WSD-R47	47	iM22 x 1,5	2x 0,6	9.886-848.0
			2x 0,7	9.886-831.0
			2x 0,8	9.899-720.0
			2x 0,9	9.899-721.0
			2x 1,0	9.899-722.0
			2x 1,1	9.886-849.0
			2x 1,2	9.886-792.0
			2x 1,3	9.899-723.0
			2x 1,4	9.899-724.0
			2x 1,5	9.899-725.0
2x 2,2	9.899-683.0			

Débit de la buse à projection tourbillonnaire															
Type WSD	Pression de service [bar]														
	800	850	900	950	1000	1050	1100	1150	1200	1250	1300	1350	1400	1450	1500
	Débit de la buse [l/min.]														
R15 2x 0,6	10	10	11	11	11	12	12	12	12	13	13	13	13	13	14
R15 2x 0,7	14	14	14	15	15	16	16	16	17	17	17	18	18	18	19
R15 2x 0,8	18	18	19	19	20	20	21	21	22	22	23	23	24	24	24
R15 2x 0,9	23	23	24	25	25	26	26	27	28	28	29	29	30	30	31
R15 2x 1,0	28	29	30	30	31	32	33	33	34	35	36	36	37	37	38
R15 2x 1,1	34	35	36	37	38	39	40	40	41	42	43	44	45	45	46
R15 2x 1,2	40	41	43	44	45	46	47	48	49	50	51	52	53	54	55
R15 2x 1,3	47	49	50	51	53	54	55	57	58	59	60	61	62	63	65
R15 2x 1,4	55	56	58	60	61	63	64	66	67	68	70	71	72	74	75
R15 2x 1,5	63	65	67	68	70	72	74	75	77	78	80	82	83	84	85
R18 2x 0,6	12	13	13	13	14	14	14	15	15	15	16	16	16	16	17
R18 2x 0,7	17	17	18	18	19	19	19	20	20	21	21	22	22	22	23
R18 2x 0,8	22	22	23	24	24	25	25	26	27	27	28	28	29	29	30
R18 2x 0,9	27	28	29	30	31	31	32	33	34	34	35	36	36	37	38
R18 2x 1,0	34	35	36	37	38	39	40	41	42	42	43	44	45	46	46
R18 2x 1,1	41	42	44	45	46	47	48	49	50	51	52	53	54	55	56
R18 2x 1,2	49	50	52	53	55	56	57	59	60	61	62	63	65	66	67
R18 2x 1,3	57	59	61	62	64	66	67	69	70	72	73	74	76	77	79
R18 2x 1,4	67	69	71	72	74	76	78	80	81	83	85	86	88	90	91
R18 2x 1,5	76	79	81	83	85	87	90	92	94	95	97	99	101	103	105
R22 2x 0,6	13	13	13	14	14	14	15	15	15	16	16	16	17	17	17
R22 2x 0,7	17	18	18	19	19	20	20	21	21	21	22	22	23	23	24
R22 2x 0,8	22	23	24	24	25	26	26	27	27	28	29	29	30	30	31
R22 2x 0,9	28	29	30	31	32	33	33	34	35	35	36	37	38	38	39
R22 2x 1,0	35	36	37	38	39	40	41	42	43	44	45	46	46	47	48
R22 2x 1,1	42	44	45	46	47	49	50	51	52	53	54	55	56	57	58
R22 2x 1,2	50	52	54	55	56	58	59	61	62	63	64	66	67	68	69
R22 2x 1,3	59	61	63	65	66	68	69	71	73	74	76	77	78	80	81
R22 2x 1,4	69	71	73	75	77	79	81	82	84	86	88	89	91	93	94
R22 2x 1,5	79	81	84	86	88	90	93	95	97	99	101	102	104	106	108
R28 2x 0,6	13	13	14	14	15	15	15	16	16	16	17	17	17	18	18
R28 2x 0,7	18	18	19	19	20	20	21	21	22	22	23	23	23	24	24
R28 2x 0,8	23	24	25	25	26	27	27	28	28	29	30	30	31	31	32
R28 2x 0,9	29	30	31	32	33	34	34	35	36	37	37	38	39	39	40
R28 2x 1,0	36	37	38	39	40	41	42	43	44	45	46	47	48	49	50
R28 2x 1,1	44	45	46	48	49	50	51	53	54	55	56	57	58	59	60
R28 2x 1,2	52	54	55	57	58	60	61	62	64	65	66	68	69	70	71
R28 2x 1,3	61	63	65	67	68	70	72	73	75	76	78	79	81	82	84
R28 2x 1,4	71	73	75	77	79	81	83	85	87	89	90	92	94	96	97
R28 2x 1,5	81	84	86	89	91	93	95	98	100	102	104	106	108	110	112

Type WSD	Pression de service [bar]														
	800	850	900	950	1000	1050	1100	1150	1200	1250	1300	1350	1400	1450	1500
	Débit de la buse [l/min.]														
R31 2x 0,6	15	15	16	16	17	17	18	18	18	19	19	19	20	20	20
R31 2x 0,7	20	21	22	23	23	24	24	25	25	26	26	27	27	28	28
R31 2x 0,8	27	27	28	29	30	30	31	32	33	33	34	34	35	36	36
R31 2x 0,9	34	35	36	37	38	38	39	40	41	42	43	44	44	45	46
R31 2x 1,0	41	43	44	45	46	48	49	50	51	52	53	54	55	56	57
R31 2x 1,1	50	52	53	55	56	57	59	60	61	63	64	65	66	68	69
R31 2x 1,2	60	62	63	65	67	68	70	72	73	75	76	78	79	80	82
R31 2x 1,3	70	72	74	76	78	80	82	84	86	88	89	91	93	94	96
R31 2x 1,4	81	84	86	89	91	93	95	97	100	102	104	106	108	109	111
R31 2x 1,5	93	96	99	102	104	107	109	112	114	117	119	121	123	126	128
R31 2x 2,2	201	207	213	219	224	230	235	241	246	251	256	261	266	270	275
R47 2x 0,6	18	19	19	20	20	21	21	22	22	23	23	24	24	25	25
R47 2x 0,7	25	26	26	27	28	29	29	30	31	31	32	32	33	34	34
R47 2x 0,8	33	34	35	35	36	37	38	39	40	41	42	42	43	44	45
R47 2x 0,9	41	43	44	45	46	47	48	49	50	52	53	54	55	56	56
R47 2x 1,0	51	53	54	55	57	58	60	61	62	64	65	66	67	69	70
R47 2x 1,1	62	64	65	67	69	71	72	74	75	77	79	80	81	83	84
R47 2x 1,2	73	76	78	80	82	84	86	88	90	92	93	95	97	99	100
R47 2x 1,3	86	89	91	94	96	99	101	103	105	108	110	112	114	116	118
R47 2x 1,4	100	103	106	109	112	114	117	120	122	125	127	130	132	134	137
R47 2x 1,5	115	118	121	125	128	131	134	137	140	143	146	149	151	154	157
R47 2x 2,2	246	254	261	268	275	282	289	295	302	308	314	320	326	332	337

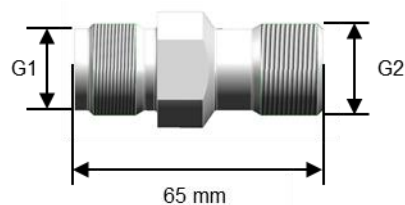
Accessoires



Variantes des unités d'avancement

Type	pour	Filetage G1 – G2 [mm]	Ø de buse [mm]	Numéro de produit VSE complet	Numéro de produit Bague d'étanchéité de rechange
VSE 15	WSD-R15	aG 1/8" – iG 1/8"	2x 0,6	9.899-769.0	6.025-316.0
			2x 0,7	9.886-859.0	
			2x 0,8	9.886-824.0	
VSE 18	WSD-R18	aG 1/4" – iG 1/4"	2x 0,6	9.886-860.0	6.025-298.0
			2x 0,7	9.886-861.0	
			2x 0,8	9.886-825.0	
VSE 22	WSD-R22	aG 1/4" – iG 1/4"	2x 0,7	9.899-770.0	6.025-298.0
			2x 0,8	9.886-862.0	
			2x 0,9	9.886-826.0	
VSE 28	WSD-R28	aG 1/4" – iG 1/4"	2x 0,7	9.899-771.0	6.025-298.0
			2x 0,8	9.886-863.0	
			2x 0,9	9.886-827.0	
VSE 31/47	WSD-R31 WSD-R47	aM22 x 1,5 – aM22 x 1,5 24°DK	2x 0,8	9.886-864.0	9.881-445.0
			2x 0,9	9.886-828.0	
		aM22 x 1,5 – aM24 x 1,5 24°DK	2x 0,8	9.899-773.0	
			2x 0,9	9.886-829.0	
			2x 1,0	9.886-865.0	

Débit des buses des unités d'avancement															
Type VSE	Pression de service [bar]														
	800	850	900	950	1000	1050	1100	1150	1200	1250	1300	1350	1400	1450	1500
	Débit de la buse [l/min.]														
15 2x 0,6	13	13	13	14	14	15	15	15	16	16	16	16	17	17	17
15 2x 0,7	17	18	18	19	19	20	20	21	21	22	22	22	23	23	24
15 2x 0,8	23	24	25	25	26	27	27	28	28	29	29	30	30	31	31
18 2x 0,6	13	13	13	14	14	15	15	15	16	16	16	16	17	17	17
18 2x 0,7	17	18	18	19	19	20	20	21	21	22	22	22	23	23	24
18 2x 0,8	23	24	25	25	26	27	27	28	28	29	29	30	30	31	31
22 2x 0,7	17	18	18	19	19	20	20	21	21	22	22	22	23	23	24
22 2x 0,8	23	24	25	25	26	27	27	28	28	29	29	30	30	31	31
22 2x 0,9	28	29	30	31	32	32	33	34	34	35	36	37	37	38	38
28 2x 0,8	17	18	18	19	19	20	20	21	21	22	22	22	23	23	24
28 2x 0,9	23	24	25	25	26	27	27	28	28	29	29	30	30	31	31
31 2x 0,8	23	24	25	25	26	27	27	28	28	29	29	30	30	31	31
31 2x 0,9	28	29	30	31	32	32	33	34	34	35	36	37	37	38	38
31 2x 1,0	35	36	37	38	39	41	41	42	43	44	45	46	47	47	48



Adaptateur du raccord pour tuyau			
Type	pour	Filetage G1 – G2 [mm]	Numéro de produit
SAA	WSD-R31 WSD-R47	aM22 x 1,5 – aM24 x 1,5 24°DK	9.877-951.0