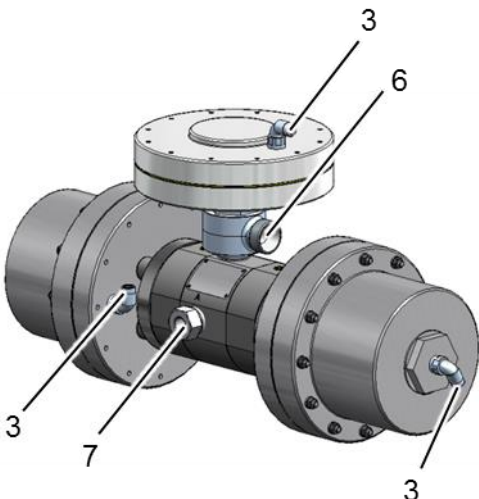
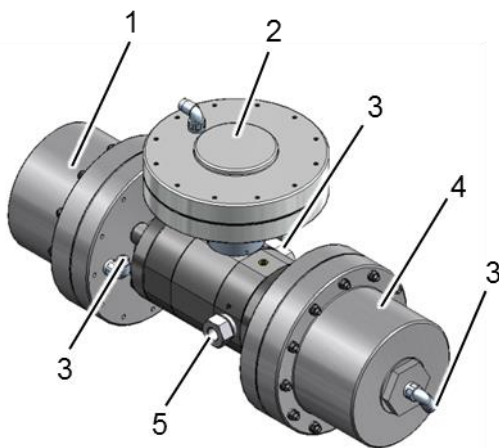


Soupape multiconsommateur MVV 3000

La MVV 3000 est une soupape à 2/3 voies à haute pression pour un fonctionnement à plusieurs pistolets allant jusqu'à 3 000 bar.

La MVV 3000 permet de faire fonctionner deux ou plusieurs dispositifs de projection manuels sans influence réciproque sur un générateur de pression. Cela empêche une augmentation brusque des forces de recul. En ajoutant d'autres dispositifs de projection, les forces de recul changent à peine.



- 1 Vanne principale
- 2 Soupape de dérivation
- 3 Raccord d'air Z
- 4 Vanne pilote
- 5 Entrée haute pression P
- 6 Retour R
- 7 Sortie haute pression A

Avantages spécifiques

- Poids léger
- Conception compacte avec dimensions faibles
- Caractéristiques de fonctionnement optimales
- Pièces sous pression en acier inoxydable
- Résistance élevée à l'usure par sa conception robuste et solide
- Ergonomie élevée en raison de la montée de pression délicate

Caractéristiques techniques

Pression de service	max.	3 000 bar
Fluide		Eau
Poids	env.	25 kg
Diamètre du cylindre		200 mm
Hauteur	env.	310 mm
Largeur	env.	600 mm
Raccord A		9/16"-18 UNF-LH
Raccord P		9/16"-18 UNF-LH
Raccord R		G 1"A 60°DK
Raccord Z1, Z2		Connexion 8 mm
Pression pneumatique	max.	10 bar

Variantes

Numéro de produit	Ø buses pilotes [mm]	Débit volumique [l/min]
9.907-576.0	0,6	11
9.871-228.0	0,7	15
9.871-229.0	0,8	19
9.871-230.0	0,9	25
9.893-622.0	1,0	31
9.907-577.0	1,1	37
9.871-232.0	1,2	44