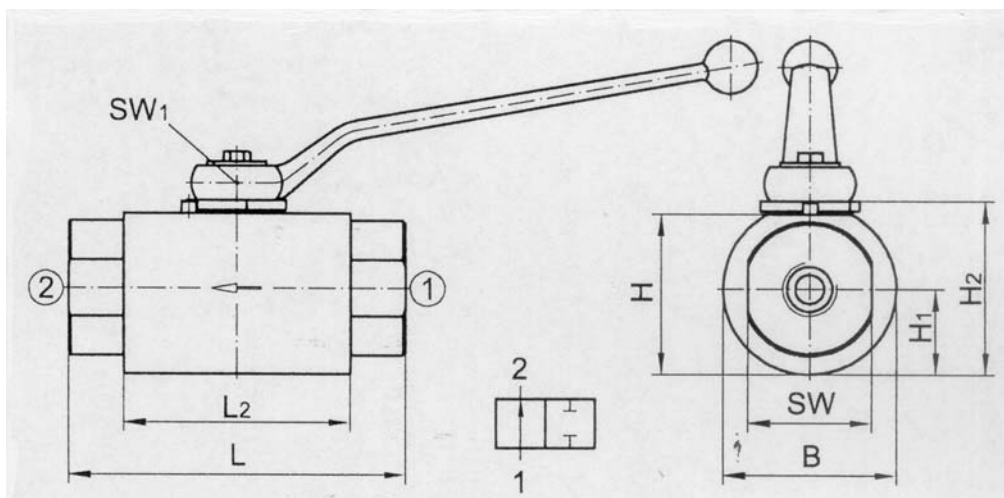


# Blockkugelhahn

# Globe valve

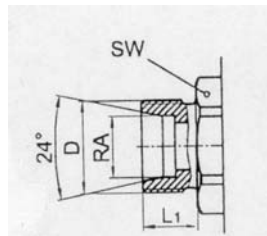
Gehäuse: Edelstahl  
 Schaltkugel: Edelstahl  
 Schaltwelle: Edelstahl  
 Schaltkugeldichtung: PEEK  
 Schaltwellendichtung: FKM

Body: Stainless steel  
 Ball: Stainless steel  
 Stem: Stainless steel  
 Ball seals: PEEK  
 Stem seals: FKM



**Richtungsweisender Einbau / Unidirectional installation!**

Für lötlöse Rohrverschraubung  
 DIN 2353  
 schwere Reihe  
 ISO 8434-1



For cut (clamp) ring tube fitting  
 DIN 2353  
 heavy series  
 ISO 8434-1

\* L1) Abweichend von der Norm: längere Anschlußgewinde  
 \* L1) Deviating from the standard: longer connection thread

DN	Gewinde Thread D	RA	L	L1 *	L2	B	H	H1	H2	SW	SW1	Gewicht Weight kg	Betriebsdruck Pressure bar	Teile-Nr. Part-no.
12	M24x1,5	16	150	21	92	70	65,5	35	70,0	50	17	3,4	1500	9.887-384.0
20	M36x2	25	172	23	110	90	77,0	40	81,5	55	17	4,8	1400	9.900-097.0

Bitte Druckstufen der Rohrverschraubungen beachten  
 DN 12: bis 500 bar schaltbar

DN 20: bis 400 bar schaltbar

Please check pressure rating of the pipe fittings  
 DN 12: can be actuated at differential  
 pressure of up to 500 bar  
 DN 20: can be actuated at differential  
 pressure of up to 400 bar

Änderungen vorbehalten!

All dimensions subject to change without notice