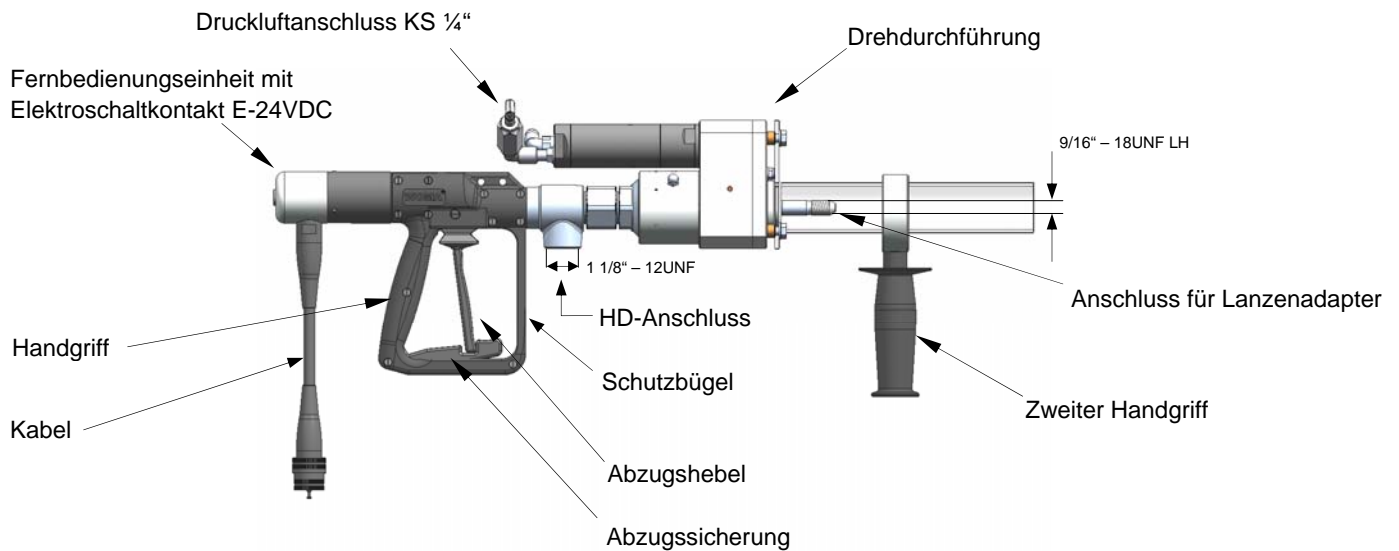


ECO TOP DRILL 3000-E-24V



Beschreibung:

Die Eco Top Drill 3000 ist eine Hochdruckpistole mit pneumatisch angetriebener Drehdurchführung und einer elektrischen Fernbedienung.

Die Komponenten Eco Top Drill, Lanzenrohr und Düsenträgerkopf mit Düsen ergeben ein Hochleistungswasserwerkzeug, das aufgrund der Rotation des Lanzenrohres eine äußerst effiziente Rohrrinnenreinigung garantiert.

Standardmäßig mit Schutzbügel und Abzugssicherung ausgerüstet, sowie Handgriff aus Kunststoff.

Besondere Vorteile:

Drehzahl über Luftdruck und Luftmenge regelbar.

Hoher Sicherheitsstandard.

Optimale Laufeigenschaften.

Drückführende Teile aus hochfestem Edelstahl.

Drehbarer Handgriff für leichte Handhabung.

Alle funktionalen Bauteile sind gegen Eindringen von Schmutz und Spritzwasser geschützt.

Technische Daten:

Material-Nr.:	9.871-353.0
Betriebsdruck:	max. 3000 bar
Volumenstrom:	max. 45 l/min
Mediumtemperatur:	max. 100° C
Rückstoßkraft zul. ohne Körperstütze:	max. 150 N
Rückstoßkraft zul. mit Körperstütze:	max. 250 N
Luftbedarf:	bei 6,5 bar 0,6 m ³ /min
Luftdruck:	max. 6,5 bar
Drehrichtung:	Im Uhrzeigersinn in Strahlrichtung gesehen
Arbeitsdrehzahl:	ca. 185 1/min
Gewicht:	ca. 7 kg
Länge:	770 mm
Höhe:	210 mm
Breite:	80 mm

ECO TOP DRILL 3000-E-24V – Komponenten

