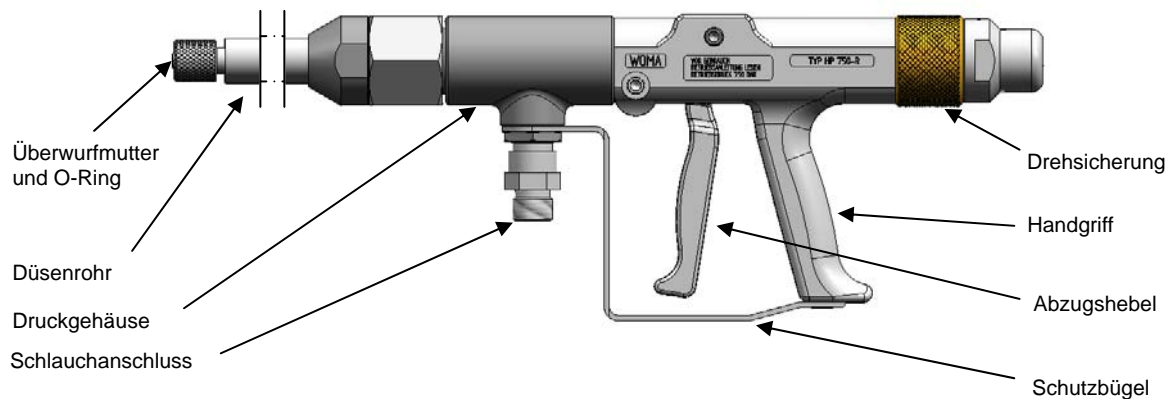


Hochdruckpistole HP 750-R



Beschreibung:

Die HP 750-R ist eine robuste Hochdruckpistole für einen maximal zulässigen Betriebsdruck von 750 bar.

Die Hochdruckpistole ist für die unterschiedlichsten Wasserstrahlarbeiten einsetzbar, besonders geeignet für schwere Lanzenarbeiten.

Standardmäßig mit Schutzbügel, Drehsicherung, Schlauchanschluss und Düsenrohr mit Überwurfmutter ausgerüstet.
Handgriff aus Leichtmetall sowie Druckgehäuse aus Edelstahl.

Besondere Vorteile:

Hoher Sicherheitsstandard.

Schutzbügel und zuverlässige Drehsicherung.

Schneller Austausch der Düse.

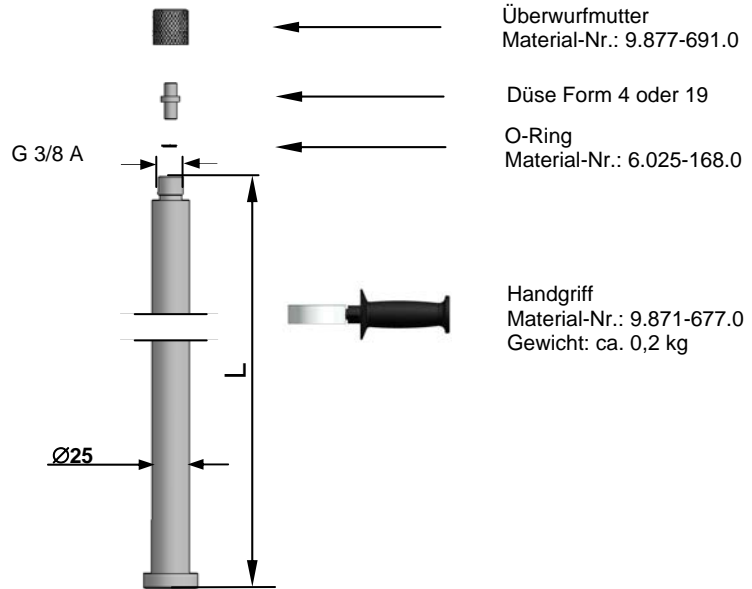
Zementofenlanzen in Längen bis 15 m lieferbar.
Siehe Seite 3.

Technische Daten:

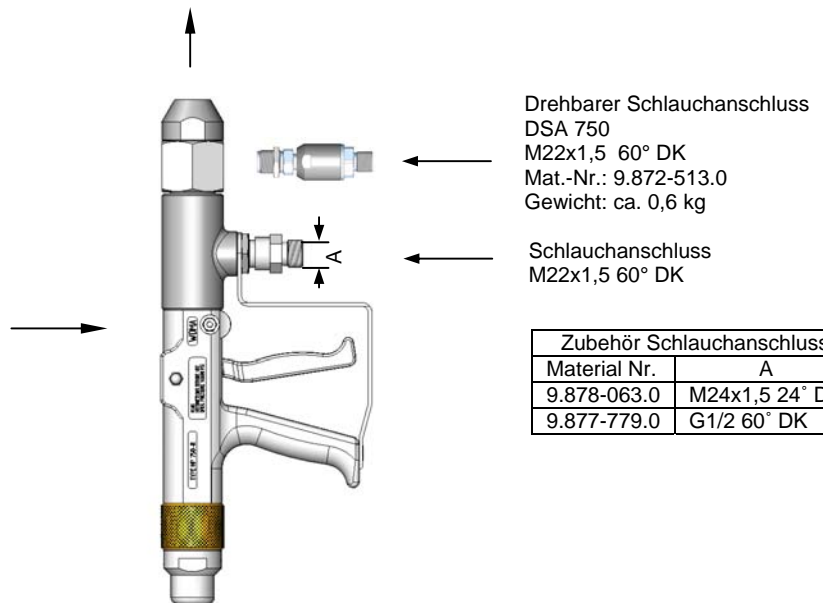
Material-Nr.:	9.871-312.0
Betriebsdruck:	max. 750 bar
Mediumtemperatur:	max. +50°C
Rückstoßkraft zul. ohne Körperstütze:	max. 150 N
Rückstoßkraft zul. mit Körperstütze:	max. 250 N
Gewicht:	ca. 6,2 kg
Länge:	ca. 860 mm
Höhe:	ca. 175 mm
Breite:	ca. 60 mm
Düsenrohrlänge:	500 mm
Schlauchanschluss:	M22x1,5 – 60° DK
Verwendbare Düsen:	Form 4 und 19

HP 750-R – Komponenten

Düsenrohr		Gewicht
Material Nr.	L (mm)	kg
9.871-398.0	500	1,3
9.871-400.0	1000	2,6
9.871-780.0	1250	3,2
9.871-401.0	1500	3,8
9.871-402.0	2000	5,0
9.871-561.0	2500	6,2
9.871-403.0	3000	7,5
9.871-562.0	3500	8,7
9.871-936.0	3700	9,4
9.871-405.0	4000	10,0
9.871-673.0	4500	11,2
9.871-406.0	5000	12,5
9.871-941.0	5500	13,7
9.871-407.0	6000	15,0

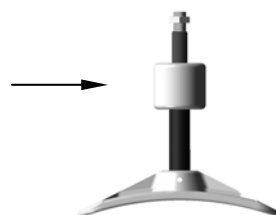


Pistolengehäuse kpl.
HP 750-R
Material-Nr.: 9.871-316.0
Gewicht: ca. 4,9 kg

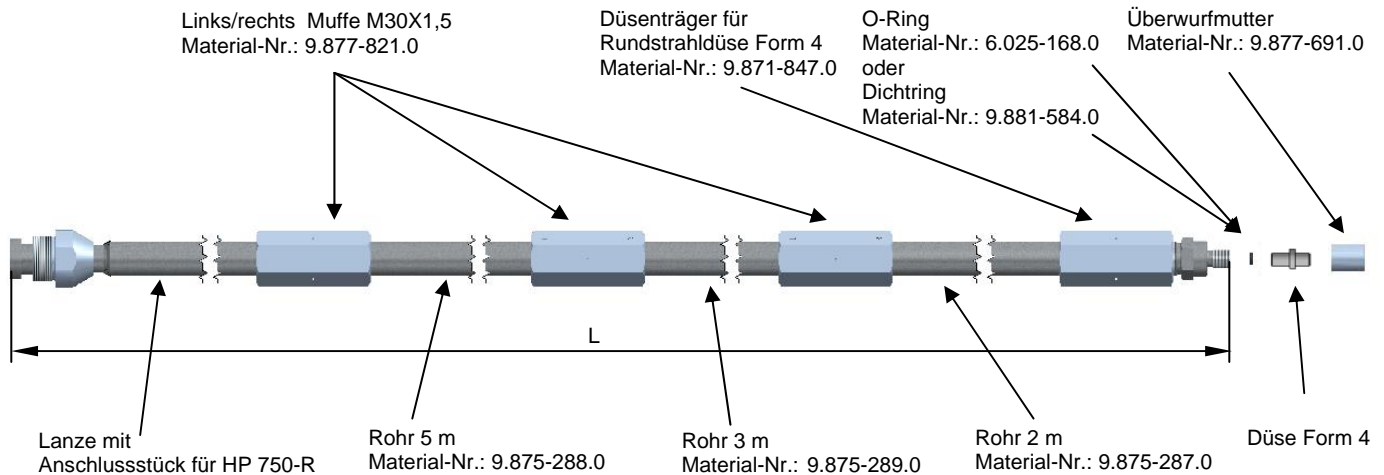


Zubehör Schlauchanschluss	
Material Nr.	A
9.878-063.0	M24x1,5 24° DK
9.877-779.0	G1/2 60° DK

Körperstütze
Material-Nr.: 6.025-301.0
Gewicht: ca. 0,73 kg



HP 750-R – Lanzen für Zementofenreinigung max. Betriebsdruck 600 bar



Länge	Material Nr.
2m	9.871-489.0
3m	9.871-490.0
4m	9.871-491.0
5m	9.871-446.0



Lanze 30° 600mm 600bar
IM30X1,5 - G 3/8DA
Material-Nr.: 9.871-876.0



Lanze 60° 600mm 600bar
IM30X1,5 - G 3/8DA
Material-Nr.: 9.871-877.0

Benötigte Komponenten für Zementofenlanzen von 2 bis 15 Meter Düse Form 4 gemäß Produktblatt D-004 auswählen

L m	Lanze mit Anschlussstück	Rohr 5 m 9.875-288.0 Anzahl	Rohr 3 m 9.875-289.0 Anzahl	Rohr 2 m 9.875-287.0 Anzahl	Links/rechts Muffe 9.877-821.0 Anzahl	Düsenträger 9.871-847.0 Anzahl	O-Ring 6.025-168.0 Anzahl	Überwurfmutter 9.877-691.0 Anzahl
2	9.871-489.0 - 2m					1	1	1
3	9.871-490.0 - 3m					1	1	1
4	9.871-491.0 - 4m					1	1	1
5	9.871-446.0 - 5m					1	1	1
6	9.871-491.0 - 4m			1	1	1	1	1
7	9.871-446.0 - 5m			1	1	1	1	1
8	9.871-446.0 - 5m		1		1	1	1	1
9	9.871-491.0 - 4m	1			1	1	1	1
10	9.871-446.0 - 5m	1			1	1	1	1
11	9.871-446.0 - 5m		2		2	1	1	1
12	9.871-446.0 - 5m	1		1	2	1	1	1
13	9.871-446.0 - 5m	1	1		2	1	1	1
14	9.871-446.0 - 5m	1		2	3	1	1	1
15	9.871-446.0 - 5m	1	1	1	3	1	1	1