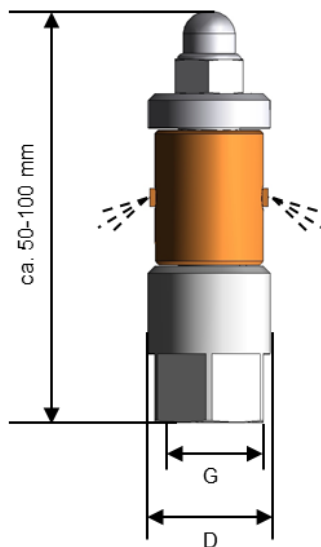


# Wirbelstrahldüse

## WSD-R 1500

Die Wirbelstrahldüsen WSD-R 1500 sind radial strahlende, rotierende Düsen für die Rohrrinnenreinigung. Durch die Rückstoßkraft des austretenden Hochdruckwassers rotiert der Düsenrotor mit mehreren tausend Umdrehungen und befreit auf diese Weise Rohrrinnenwandungen effektiv von Verunreinigungen. Die Wirbelstrahldüsen sind in vielen Durchmessern zur Anpassung an unterschiedliche Rohrdurchmesser erhältlich.



### Besondere Vorteile

- Langlebige Gestaltung und einfacher Rotorwechsel
- Geeignet für den Lanzen- und Schlaucheinsatz
- Auch ohne Vorschubeinheit verwendbar

### Technische Daten

Betriebsdruck	max. 1.500 bar
---------------	----------------

### Varianten Wirbelstrahldüse

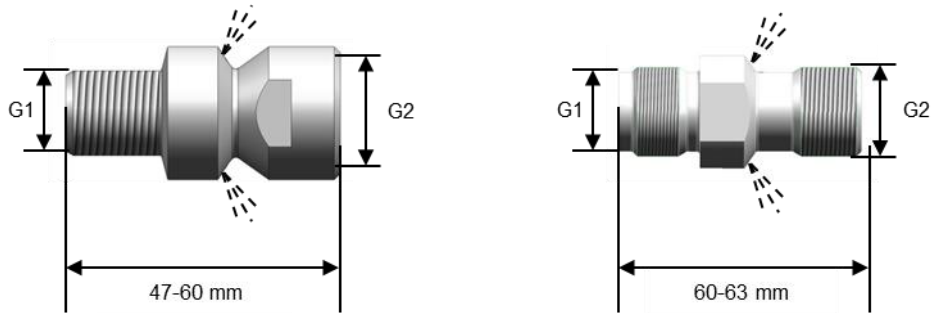
Typ	Außen-Ø D [mm]	Gewinde G [mm]	Düsen-Ø [mm]	Material-Nummer
WSD-R15	15	iG 1/8"	2x 0,6	9.899-698.0
			2x 0,7	9.886-840.0
			2x 0,8	9.886-778.0
			2x 0,9	9.886-841.0
			2x 1,0	9.886-779.0
			2x 1,1	9.886-842.0
			2x 1,2	9.899-680.0
			2x 1,3	9.886-843.0
			2x 1,4	9.886-844.0
WSD-R18	18	iG 1/4"	2x 1,5	9.899-699.0
			2x 0,6	9.899-700.0
			2x 0,7	9.886-780.0
			2x 0,8	9.886-781.0
			2x 0,9	9.886-782.0
			2x 1,0	9.886-783.0
			2x 1,1	9.899-701.0
			2x 1,2	9.886-784.0
			2x 1,3	9.886-845.0
2x 1,4	9.886-846.0			
2x 1,5	9.886-785.0			

Typ	Außen-Ø D [mm]	Gewinde G [mm]	Düsen-Ø [mm]	Material-Nummer
WSD-R22	22	iG 1/4"	2x 0,6	9.899-702.0
			2x 0,7	9.886-786.0
			2x 0,8	9.886-787.0
			2x 0,9	9.899-703.0
			2x 1,0	9.886-788.0
			2x 1,1	9.899-704.0
			2x 1,2	9.886-789.0
			2x 1,3	9.899-705.0
			2x 1,4	9.899-706.0
			2x 1,5	9.899-707.0
WSD-R28	28	iG 1/4"	2x 0,6	9.899-708.0
			2x 0,7	9.899-709.0
			2x 0,8	9.899-710.0
			2x 0,9	9.886-847.0
			2x 1,0	9.886-806.0
			2x 1,1	9.899-711.0
			2x 1,2	9.899-686.0
			2x 1,3	9.899-712.0
			2x 1,4	9.886-807.0
			2x 1,5	9.899-713.0
WSD-R31	31	iM22 x 1,5	2x 0,6	9.899-702.0
			2x 0,7	9.886-830.0
			2x 0,8	9.899-715.0
			2x 0,9	9.886-790.0
			2x 1,0	9.886-791.0
			2x 1,1	9.899-716.0
			2x 1,2	9.899-681.0
			2x 1,3	9.899-717.0
			2x 1,4	9.899-718.0
			2x 1,5	9.899-719.0
WSD-R47	47	iM22 x 1,5	2x 0,6	9.886-848.0
			2x 0,7	9.886-831.0
			2x 0,8	9.899-720.0
			2x 0,9	9.899-721.0
			2x 1,0	9.899-722.0
			2x 1,1	9.886-849.0
			2x 1,2	9.886-792.0
			2x 1,3	9.899-723.0
			2x 1,4	9.899-724.0
			2x 1,5	9.899-725.0
2x 2,2	9.899-683.0			

<b>Düsendurchsatz Wirbelstrahldüse</b>															
<b>Typ WSD</b>	<b>Betriebsdruck [bar]</b>														
	800	850	900	950	1000	1050	1100	1150	1200	1250	1300	1350	1400	1450	1500
	<b>Düsendurchsatz [l/min]</b>														
R15 2x 0,6	10	10	11	11	11	12	12	12	12	13	13	13	13	13	14
R15 2x 0,7	14	14	14	15	15	16	16	16	17	17	17	18	18	18	19
R15 2x 0,8	18	18	19	19	20	20	21	21	22	22	23	23	24	24	24
R15 2x 0,9	23	23	24	25	25	26	26	27	28	28	29	29	30	30	31
R15 2x 1,0	28	29	30	30	31	32	33	33	34	35	36	36	37	37	38
R15 2x 1,1	34	35	36	37	38	39	40	40	41	42	43	44	45	45	46
R15 2x 1,2	40	41	43	44	45	46	47	48	49	50	51	52	53	54	55
R15 2x 1,3	47	49	50	51	53	54	55	57	58	59	60	61	62	63	65
R15 2x 1,4	55	56	58	60	61	63	64	66	67	68	70	71	72	74	75
R15 2x 1,5	63	65	67	68	70	72	74	75	77	78	80	82	83	84	85
R18 2x 0,6	12	13	13	13	14	14	14	15	15	15	16	16	16	16	17
R18 2x 0,7	17	17	18	18	19	19	19	20	20	21	21	22	22	22	23
R18 2x 0,8	22	22	23	24	24	25	25	26	27	27	28	28	29	29	30
R18 2x 0,9	27	28	29	30	31	31	32	33	34	34	35	36	36	37	38
R18 2x 1,0	34	35	36	37	38	39	40	41	42	42	43	44	45	46	46
R18 2x 1,1	41	42	44	45	46	47	48	49	50	51	52	53	54	55	56
R18 2x 1,2	49	50	52	53	55	56	57	59	60	61	62	63	65	66	67
R18 2x 1,3	57	59	61	62	64	66	67	69	70	72	73	74	76	77	79
R18 2x 1,4	67	69	71	72	74	76	78	80	81	83	85	86	88	90	91
R18 2x 1,5	76	79	81	83	85	87	90	92	94	95	97	99	101	103	105
R22 2x 0,6	13	13	13	14	14	14	15	15	15	16	16	16	17	17	17
R22 2x 0,7	17	18	18	19	19	20	20	21	21	21	22	22	23	23	24
R22 2x 0,8	22	23	24	24	25	26	26	27	27	28	29	29	30	30	31
R22 2x 0,9	28	29	30	31	32	33	33	34	35	35	36	37	38	38	39
R22 2x 1,0	35	36	37	38	39	40	41	42	43	44	45	46	46	47	48
R22 2x 1,1	42	44	45	46	47	49	50	51	52	53	54	55	56	57	58
R22 2x 1,2	50	52	54	55	56	58	59	61	62	63	64	66	67	68	69
R22 2x 1,3	59	61	63	65	66	68	69	71	73	74	76	77	78	80	81
R22 2x 1,4	69	71	73	75	77	79	81	82	84	86	88	89	91	93	94
R22 2x 1,5	79	81	84	86	88	90	93	95	97	99	101	102	104	106	108
R28 2x 0,6	13	13	14	14	15	15	15	16	16	16	17	17	17	18	18
R28 2x 0,7	18	18	19	19	20	20	21	21	22	22	23	23	23	24	24
R28 2x 0,8	23	24	25	25	26	27	27	28	28	29	30	30	31	31	32
R28 2x 0,9	29	30	31	32	33	34	34	35	36	37	37	38	39	39	40
R28 2x 1,0	36	37	38	39	40	41	42	43	44	45	46	47	48	49	50
R28 2x 1,1	44	45	46	48	49	50	51	53	54	55	56	57	58	59	60
R28 2x 1,2	52	54	55	57	58	60	61	62	64	65	66	68	69	70	71
R28 2x 1,3	61	63	65	67	68	70	72	73	75	76	78	79	81	82	84
R28 2x 1,4	71	73	75	77	79	81	83	85	87	89	90	92	94	96	97
R28 2x 1,5	81	84	86	89	91	93	95	98	100	102	104	106	108	110	112

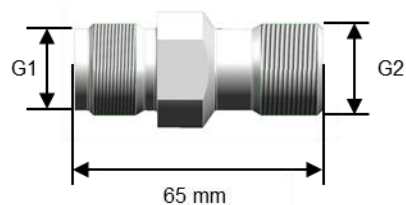
Typ WSD	Betriebsdruck [bar]														
	800	850	900	950	1000	1050	1100	1150	1200	1250	1300	1350	1400	1450	1500
	Düsendurchsatz [l/min]														
R31 2x 0,6	15	15	16	16	17	17	18	18	18	19	19	19	20	20	20
R31 2x 0,7	20	21	22	23	23	24	24	25	25	26	26	27	27	28	28
R31 2x 0,8	27	27	28	29	30	30	31	32	33	33	34	34	35	36	36
R31 2x 0,9	34	35	36	37	38	38	39	40	41	42	43	44	44	45	46
R31 2x 1,0	41	43	44	45	46	48	49	50	51	52	53	54	55	56	57
R31 2x 1,1	50	52	53	55	56	57	59	60	61	63	64	65	66	68	69
R31 2x 1,2	60	62	63	65	67	68	70	72	73	75	76	78	79	80	82
R31 2x 1,3	70	72	74	76	78	80	82	84	86	88	89	91	93	94	96
R31 2x 1,4	81	84	86	89	91	93	95	97	100	102	104	106	108	109	111
R31 2x 1,5	93	96	99	102	104	107	109	112	114	117	119	121	123	126	128
R31 2x 2,2	201	207	213	219	224	230	235	241	246	251	256	261	266	270	275
R47 2x 0,6	18	19	19	20	20	21	21	22	22	23	23	24	24	25	25
R47 2x 0,7	25	26	26	27	28	29	29	30	31	31	32	32	33	34	34
R47 2x 0,8	33	34	35	35	36	37	38	39	40	41	42	42	43	44	45
R47 2x 0,9	41	43	44	45	46	47	48	49	50	52	53	54	55	56	56
R47 2x 1,0	51	53	54	55	57	58	60	61	62	64	65	66	67	69	70
R47 2x 1,1	62	64	65	67	69	71	72	74	75	77	79	80	81	83	84
R47 2x 1,2	73	76	78	80	82	84	86	88	90	92	93	95	97	99	100
R47 2x 1,3	86	89	91	94	96	99	101	103	105	108	110	112	114	116	118
R47 2x 1,4	100	103	106	109	112	114	117	120	122	125	127	130	132	134	137
R47 2x 1,5	115	118	121	125	128	131	134	137	140	143	146	149	151	154	157
R47 2x 2,2	246	254	261	268	275	282	289	295	302	308	314	320	326	332	337

## Zubehör



Varianten Vorschubeinheiten					
Typ	für	Gewinde G1 – G2 [mm]	Düsen-Ø [mm]	Material-Nummer VSE komplett	Material-Nummer Ersatzdichtring
VSE 15	WSD-R15	aG 1/8" – iG 1/8"	2x 0,6	9.899-769.0	6.025-316.0
			2x 0,7	9.886-859.0	
			2x 0,8	9.886-824.0	
VSE 18	WSD-R18	aG 1/4" – iG 1/4"	2x 0,6	9.886-860.0	6.025-298.0
			2x 0,7	9.886-861.0	
			2x 0,8	9.886-825.0	
VSE 22	WSD-R22	aG 1/4" – iG 1/4"	2x 0,7	9.899-770.0	6.025-298.0
			2x 0,8	9.886-862.0	
			2x 0,9	9.886-826.0	
VSE 28	WSD-R28	aG 1/4" – iG 1/4"	2x 0,7	9.899-771.0	6.025-298.0
			2x 0,8	9.886-863.0	
			2x 0,9	9.886-827.0	
VSE 31/47	WSD-R31 WSD-R47	aM22 x 1,5 – aM22 x 1,5 24°DK	2x 0,8	9.886-864.0	9.881-445.0
			2x 0,9	9.886-828.0	
		aM22 x 1,5 – aM24 x 1,5 24°DK	2x 0,8	9.899-773.0	
			2x 0,9	9.886-829.0	
			2x 1,0	9.886-865.0	

<b>Düsendurchsatz Vorschubeinheiten</b>															
Typ VSE	Betriebsdruck [bar]														
	800	850	900	950	1000	1050	1100	1150	1200	1250	1300	1350	1400	1450	1500
	Düsendurchsatz [l/min]														
15 2x 0,6	13	13	13	14	14	15	15	15	16	16	16	16	17	17	17
15 2x 0,7	17	18	18	19	19	20	20	21	21	22	22	22	23	23	24
15 2x 0,8	23	24	25	25	26	27	27	28	28	29	29	30	30	31	31
18 2x 0,6	13	13	13	14	14	15	15	15	16	16	16	16	17	17	17
18 2x 0,7	17	18	18	19	19	20	20	21	21	22	22	22	23	23	24
18 2x 0,8	23	24	25	25	26	27	27	28	28	29	29	30	30	31	31
22 2x 0,7	17	18	18	19	19	20	20	21	21	22	22	22	23	23	24
22 2x 0,8	23	24	25	25	26	27	27	28	28	29	29	30	30	31	31
22 2x 0,9	28	29	30	31	32	32	33	34	34	35	36	37	37	38	38
28 2x 0,8	17	18	18	19	19	20	20	21	21	22	22	22	23	23	24
28 2x 0,9	23	24	25	25	26	27	27	28	28	29	29	30	30	31	31
31 2x 0,8	23	24	25	25	26	27	27	28	28	29	29	30	30	31	31
31 2x 0,9	28	29	30	31	32	32	33	34	34	35	36	37	37	38	38
31 2x 1,0	35	36	37	38	39	41	41	42	43	44	45	46	47	47	48



<b>Schlauchanschlussadapter</b>			
Typ	für	Gewinde G1 – G2 [mm]	Material-Nummer
SAA	WSD-R31 WSD-R47	aM22 x 1,5 – aM24 x 1,5 24°DK	9.877-951.0