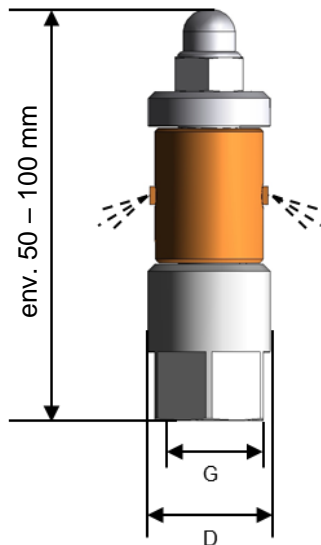


Buse à projection tourbillonnaire

WSD-R 1000

Les buses à projection tourbillonnaire WSD-R 1000 sont des buses rotatives à projection radiale destinées au nettoyage de l'intérieur des tuyaux. La force de recul de l'eau expulsée sous pression fait tourner le rotor de buse à plusieurs milliers de tours et libère ainsi efficacement les parois intérieures des tuyaux des impuretés. Les buses à projection tourbillonnaire sont disponibles dans de nombreux diamètres pour les adapter aux différents diamètres de tuyau.



Avantages spécifiques

- Conception durable et remplacement simple du rotor
- Convient pour une utilisation de lance et de tuyau
- S'utilise également sans unité d'avancement

Caractéristiques techniques

Pression de service	max. 1 000 bar
---------------------	----------------

Variantes de la buse à projection tourbillonnaire

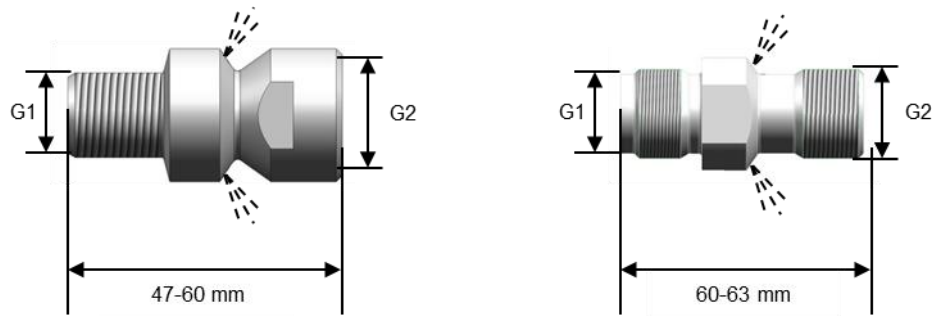
Type	Ø extérieur D [mm]	Filetage G [mm]	Ø de buse [mm]	Numéro de produit
WSD-R10	10	iM7	2x 0,8	9.886-709.0
			2x 1,0	9.914-714.0
WSD-R12	12	iG 1/8"	2x 0,65	9.910-952.0
			2x 0,7	9.914-377.0
			2x 0,8	9.886-613.0
			2x 1,0	9.886-614.0
			2x 1,2	9.886-615.0
WSD-R18	18	iG 1/4"	2x 0,6	9.914-378.0
			2x 0,7	9.886-756.0
			2x 0,8	9.886-616.0
			2x 0,9	9.886-617.0
			2x 1,0	9.886-618.0
			2x 1,2	9.886-619.0
			2x 1,5	9.886-620.0
WSD-R22	22	iG 1/4"	2x 0,6	9.914-379.0
			2x 0,7	9.886-754.0
			2x 1,2	9.886-621.0

Type	Ø extérieur D [mm]	Filetage G [mm]	Ø de buse [mm]	Numéro de produit
WSD-R28	28	iM22 x 1,5	2x 1,0	9.910-953.0
			2x 1,1	9.886-739.0
			2x 1,4	9.886-734.0
			2x 1,5	9.886-643.0
WSD-R31	31	iM22 x 1,5	2x 1,0	9.910-935.0
			2x 1,2	9.886-622.0
			2x 1,5	9.886-611.0
			2x 2,2	9.886-623.0
WSD-R47	47	iM22 x 1,5	2x 1,2	9.886-624.0

Débit de la buse à projection tourbillonnaire

Type	Pression de service [bar]															
	300	350	400	450	500	550	600	650	700	750	800	850	900	950	1000	
	Débit de la buse [l/min.]															
R10 2x 0,8	10	11	11	12	13	13	14	15	15	16	16	17	17	18	18	
R10 2x 1,0	15	17	18	19	20	21	22	23	24	24	25	26	27	28	28	
R12 2x 0,65	7	7	8	8	8	9	9	10	10	10	11	11	11	12	12	
R12 2x 0,7	8	8	9	9	10	10	11	11	12	12	12	13	13	13	14	
R12 2x 0,8	10	11	11	12	13	13	14	15	15	16	16	17	17	18	18	
R12 2x 1,0	15	17	18	19	20	21	22	23	24	24	25	26	27	28	28	
R12 2x 1,2	22	24	26	27	29	30	32	33	34	35	36	37	39	40	41	
R18 2x 0,6	7	8	8	9	9	10	10	10	11	11	12	12	12	13	13	
R18 2x 0,7	10	10	11	12	12	13	14	14	15	15	16	16	17	17	18	
R18 2x 0,8	13	14	15	15	16	17	18	18	19	20	21	21	22	22	23	
R18 2x 0,9	16	17	18	19	21	22	22	23	24	25	26	27	28	28	29	
R18 2x 1,0	20	21	23	24	25	27	28	29	30	31	32	33	34	35	36	
R18 2x 1,2	28	31	33	35	36	38	40	42	43	45	46	48	49	50	52	
R18 2x 1,5	44	48	51	54	57	60	62	65	67	70	72	74	76	79	81	
R22 2x 0,6	7	8	9	9	10	10	11	11	11	12	12	13	13	13	14	
R22 2x 0,7	10	11	12	12	13	14	14	15	16	16	17	17	18	18	19	
R22 2x 1,2	30	32	35	37	39	41	42	44	46	47	49	50	52	53	55	
R28 2x 1,0	21	23	25	26	28	29	30	32	33	34	35	36	37	38	39	
R28 2x 1,1	26	28	30	32	34	35	37	38	40	41	42	44	45	46	47	
R28 2x 1,4	42	45	49	52	54	57	60	62	64	67	69	71	73	75	77	
R28 2x 1,5	48	52	56	59	62	65	68	71	74	76	79	81	84	86	88	
R31 2x 1,0	21	23	25	26	28	29	30	32	33	34	35	36	37	38	39	
R31 2x 1,2	31	33	36	38	40	42	44	46	47	49	50	52	54	55	56	
R31 2x 1,5	48	52	56	59	62	65	68	71	74	76	79	81	84	86	88	
R31 2x 2,2	104	112	120	127	134	141	147	153	159	164	170	175	180	185	190	
R47 2x 1,2	32	34	36	39	41	43	45	46	48	50	52	53	55	56	58	

Accessoires

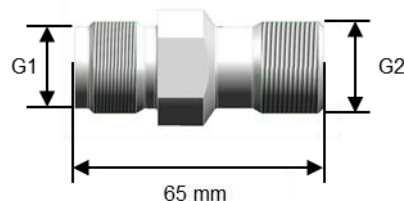


Variantes des unités d'avancement

Type	pour	Filetage G1 – G2 [mm]	Ø de buse [mm]	Numéro de produit VSE complet	Numéro de produit Bague d'étanchéité de recharge
VSE 12	WSD-R12	aG 1/8" – iG 1/8"	2x 0,8	9.886-632.0	6.025-316.0
VSE 18	WSD-R18	aG 1/4" – iG 1/4"	2x 0,8	9.886-634.0	6.025-298.0
VSE 22	WSD-R22	aG 1/4" – iG 1/4"	2x 0,9	9.886-636.0	6.025-298.0
VSE 28/31/47	WSD-R28 WSD-R31 WSD-R47	aM22 x 1,5 – aM22 x 1,5 60°DK	2x 0,9	9.886-638.0	9.881-445.0
		aM22 x 1,5 – aM24 x 1,5 24°DK		9.886-640.0	
VSE 31/47	WSD-R31 WSD-R47	aM22 x 1,5 – aM24 x 1,5 24°DK	4x 0,9	9.919-134.0	

Débit des buses des unités d'avancement

Type	Pression de service [bar]														
	300	350	400	450	500	550	600	650	700	750	800	850	900	950	1000
	Débit de la buse [l/min.]														
VSE 12	13	14	15	16	17	18	19	20	20	21	22	22	23	24	25
VSE 18	13	14	15	16	17	18	19	20	20	21	22	22	23	24	24
VSE 22	17	18	19	21	22	23	24	25	26	27	27	28	29	30	30
VSE 31 2x0,9	17	18	19	21	22	23	24	25	26	27	27	28	29	30	30
VSE 31 4x0,9	36	39	41	44	46	49	51	53	55	57	59	60	62	64	66
VSE 47 2x0,9	17	18	19	21	22	23	24	25	26	27	27	28	29	30	30
VSE 47 4x0,9	36	39	41	44	46	49	51	53	55	57	59	60	62	64	66



Adaptateur du raccord pour tuyau

Type	pour	Filetage G1 – G2 [mm]	Numéro de produit
SAA	WSD-R28 WSD-R31 WSD-R47	aM22 x 1,5 – aM24 x 1,5 24°DK	9.877-951.0