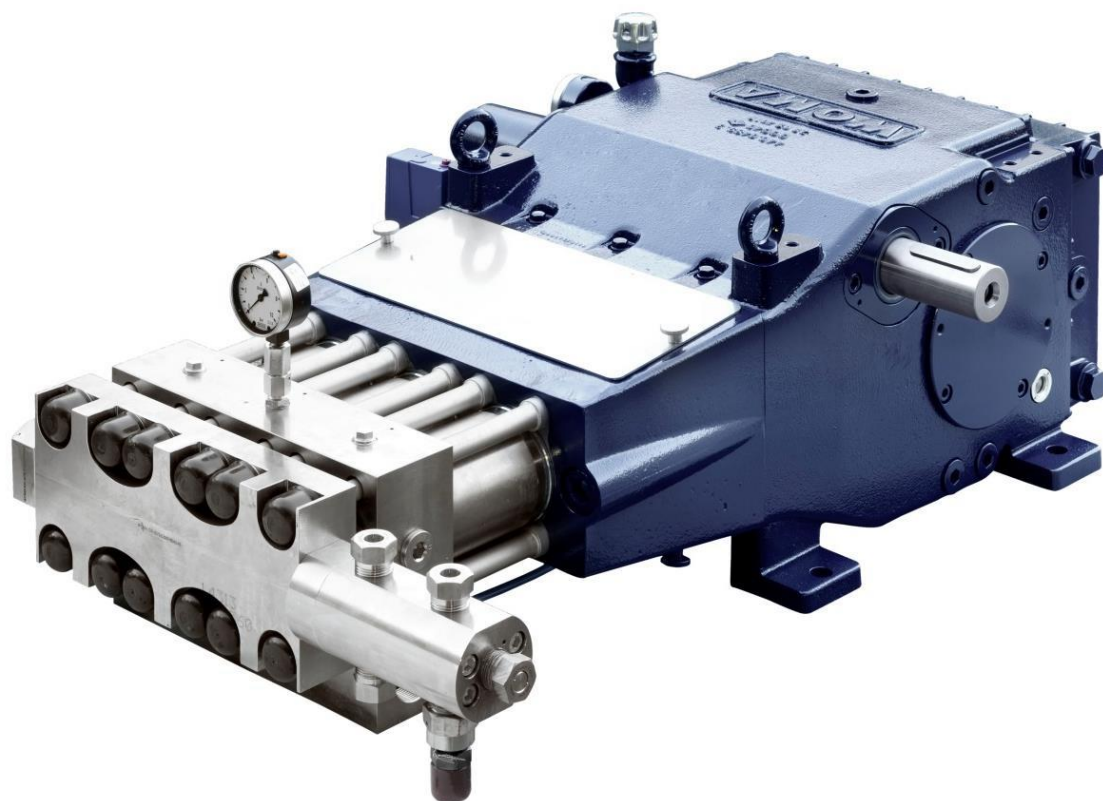


## WOMA® М-серия



Плунжерные насосы высокого давления серии М обеспечивают высокие давления до 3000 бар. С учетом этого насосы серии М идеально подходят для резки, дробления, удаления покрытий и ржавчины.

Благодаря конструкции встроенного центрального клапана, эти плунжерные насосы демонстрируют высокий объемный КПД даже при высоких давлениях. Используемые твердосплавные плунжеры чрезвычайно устойчивы, что обеспечивает длительный срок службы и, соответственно, низкие затраты на техническое обслуживание. Кроме того, они устойчивы к резким перепадам температуры. Направляющая плунжера, а также система уплотняющей воды обеспечивают продолжительный срок службы системы уплотнений и препятствуют проникновению воздуха.

## Рабочие характеристики

### Модель 70М

Обороты вала привода		Коленвал	P10		P12	
750 об/мин	750 об/мин		3 000 бар		2 500 бар	
Передаточное число		об/мин	кВт	л/мин	кВт	л/мин
	1,00	825	33	6	45	9,8
1,00		750	30	5,5	41	8,9

### Модель 150М

Обороты вала привода		Коленвал	P12		P14		P16		P18	
1 500 об/мин	1 800 об/мин		3 000 бар		2 500 бар		2 000 бар		1 500 бар	
Передаточное число		об/мин	кВт	л/мин	кВт	л/мин	кВт	л/мин	кВт	л/мин
2,96		507	69	12	83	17	95	26	93	34
	3,69	488	67	12	80	17	92	25	89	32
3,69		407	56	10	67	14	77	21	75	27
	4,57	394	54	9	64	14	74	20	72	26
4,57		328	45	8	54	11	62	16	60	22

### Модель 190М

Обороты вала привода		Коленвал	P15		P16		P18		P20	
1 500 об/мин	1 800 об/мин		3 000 бар		2 800 бар		2 500 бар		2 000 бар	
Передаточное число		об/мин	кВт	л/мин	кВт	л/мин	кВт	л/мин	кВт	л/мин
	4,25	424	99	18	106	20	122	26	124	34
4,25		353	83	15	89	17	102	22	103	28

### Модель 250М

Обороты вала привода		Коленвал	P15		P16		P18		P20	
1 500 об/мин	1 800 об/мин		3 000 бар		2 800 бар		2 500 бар		2 000 бар	
Передаточное число		об/мин	кВт	л/мин	кВт	л/мин	кВт	л/мин	кВт	л/мин
	3,57	504	118	21	126	25	145	32	148	40
3,04		493	115	21	124	24	142	31	145	39
3,57		420	98	18	105	20	121	26	123	33

### Модель 330М

Обороты вала привода		Коленвал	P18		P20		P22	
1 500 об/мин	1 800 об/мин		3 000 бар		2 500 бар		2 000 бар	
Передаточное число		об/мин	кВт	л/мин	кВт	л/мин	кВт	л/мин
	4,23	426	196	35	207	45	206	56
4,23		355	163	29	172	38	172	47

### Модель 400М

Обороты вала привода		Коленвал	P18		P20		P22	
1 500 об/мин	1 800 об/мин		3 000 бар		2 500 бар		2 000 бар	
Передаточное число		об/мин	кВт	л/мин	кВт	л/мин	кВт	л/мин
2,96		507	233	42	246	54	245	67
	3,60	500	230	42	243	53	242	66
3,60		417	191	35	203	44	202	55

### Модель 550М

Обороты вала привода		Коленвал	P22		P24		P26		P28	
1 500 об/мин	1 800 об/мин		3 000 бар		2 500 бар		2 500 бар		2 000 бар	
Передаточное число		об/мин	кВт	л/мин	кВт	л/мин	кВт	л/мин	кВт	л/мин
3,30	3,96	455	336	61	343	75	402	88	384	105
	4,60	391	289	53	295	65	346	76	331	91
3,96		379	280	51	286	63	335	73	320	88
4,60		326	241	44	246	54	288	63	275	75

### Модель 1000М

Обороты вала привода		Коленвал	P22		P24		P26		P28	
1 500 об/мин	1 800 об/мин		3 000 бар		2 500 бар		2 000 бар		1 800 бар	
Передаточное число		об/мин	кВт	л/мин	кВт	л/мин	кВт	л/мин	кВт	л/мин
3,00		500	685	126	700	154	676	186	713	218
	3,69	488	668	122	683	150	659	181	696	213
	4,23	426	583	107	596	131	575	158	607	186
3,69		407	558	102	569	125	549	151	580	177
4,23		355	486	89	496	109	479	132	506	155